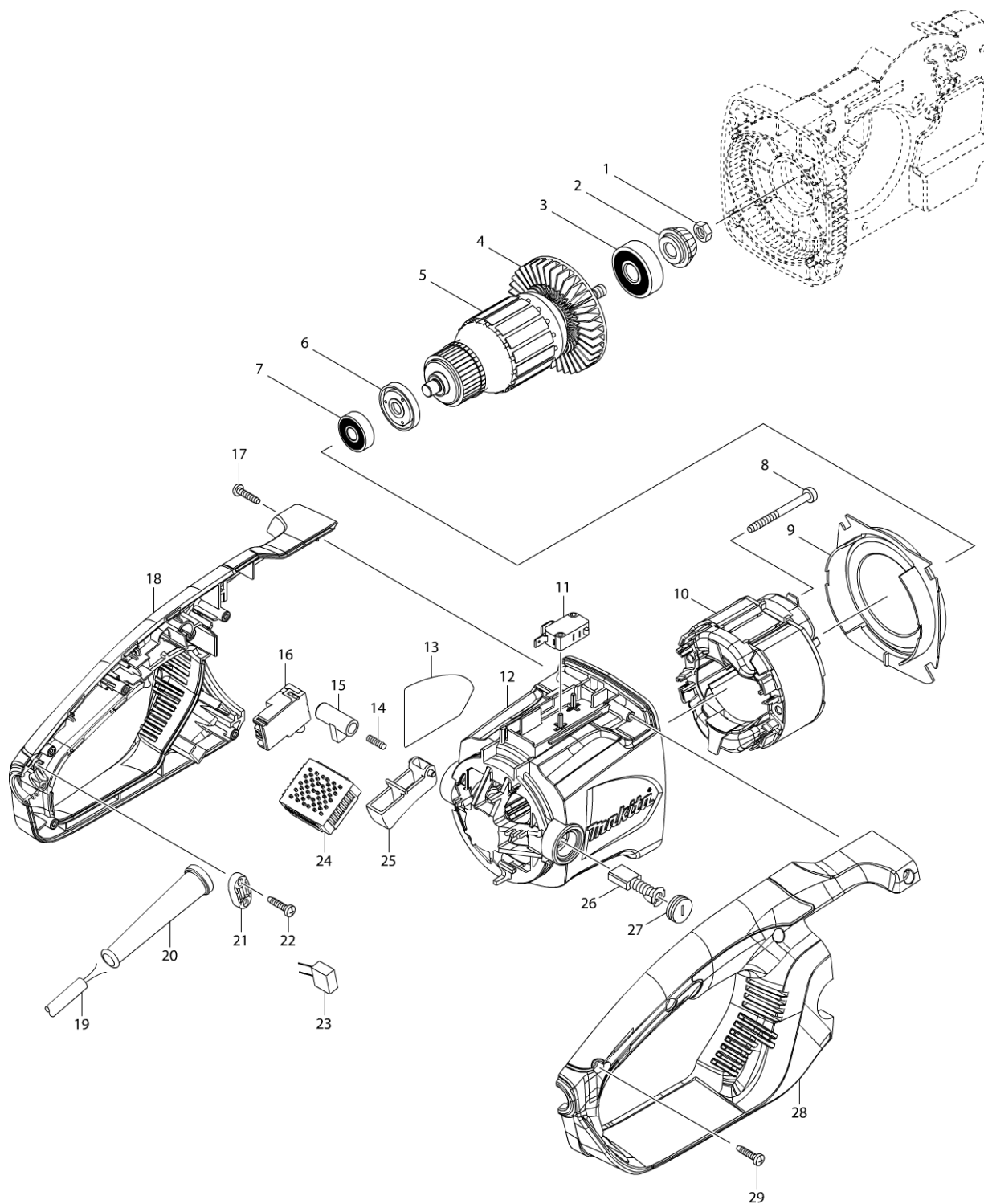
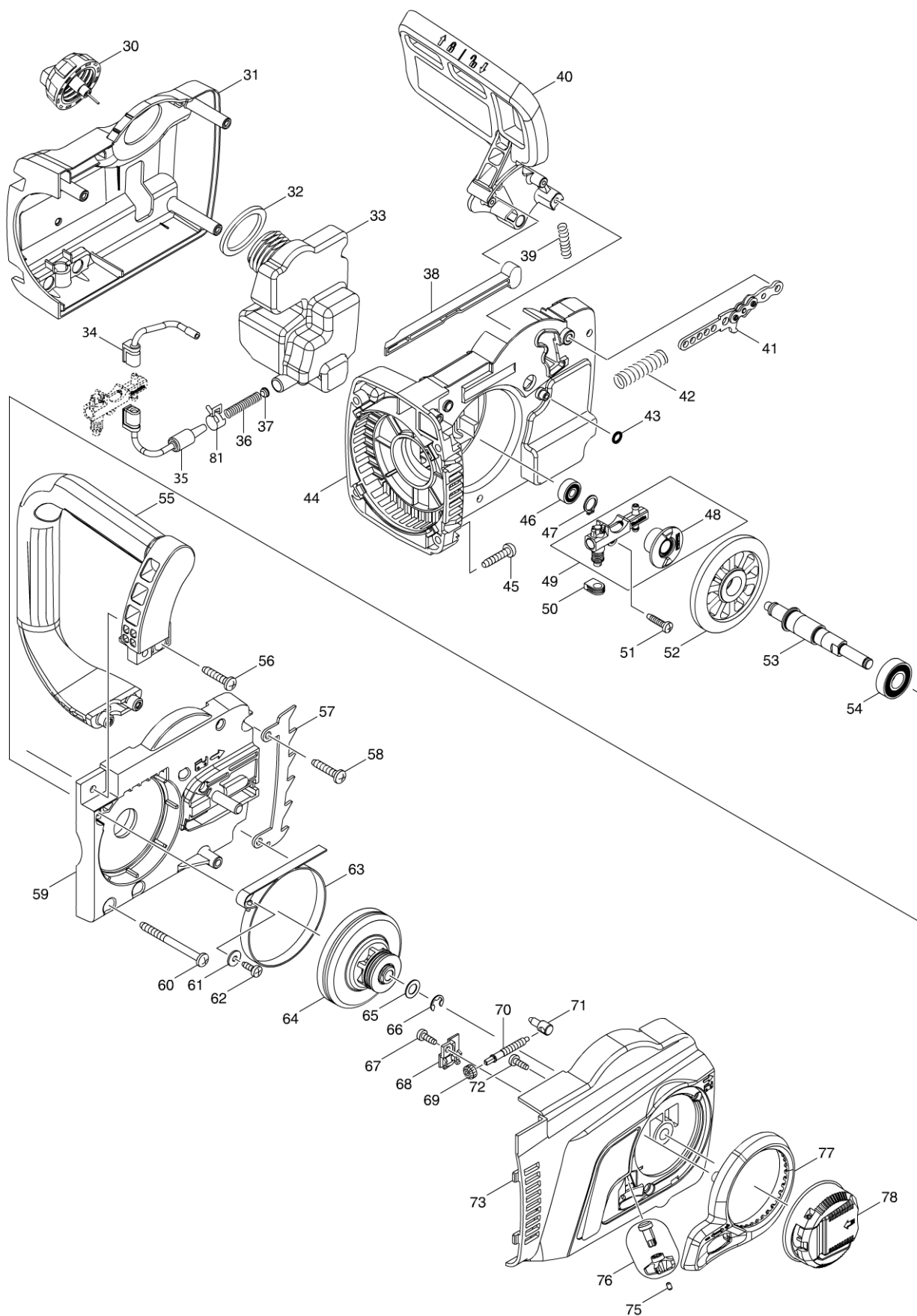


Modellszám UC4051A ELECTRIC CHAIN SAW 400MM



Modellszám UC4051A ELECTRIC CHAIN SAW 400MM



Modellszám UC4051A ELECTRIC CHAIN SAW 400MM

Oldal 1 / 2

Tétel	Cikkszám	Megnevezés	Átala	Menny.	N/O	Opc 1	Opc 2	Megjegyzés
001	931403-6	HATLAPÚ ANYA M8 3705/5500S/907		1				
002	227626-5	SPIRAL BEVEL GEAR 12		1				
003	211111-8	GOLYÓSCSAPÁGY 6301		1				
004	240003-4	VENTILÁTOR KERÉK 80 2702		1				
005	517904-4	ARMATURE ASS'Y 240V		1				
D10		INC. 3,4,6,7						
006	681666-1	SZIGETELŐ GYŰRŰ UC4030A		1				
007	210084-2	BALL BEARING 629ZZ		1				
008	266095-5	ÖNMETSZŐ CSAVAR M5X55*		2				
009	419410-4	LÉGTERELŐ UC4030A		1				
010	636394-3	FIELD 240V		1				
011	650577-1	MIKROKAPCSOLÓ /UC3520A		1				
012	142348-5	MOTOR HOUSING COMPLETE		1				
C10	643653-8	SZÉNKEFETARTÓ 6,5-13,5 - LÁSD		2				
013	815G07-3	UC4051A NAME PLATE		1				
014	233173-6	RUGÓ UC		1				
015	416178-3	ALKATRÉSZ UC		1				
016	650717-1	SWITCH TGC30B		1				
017	265995-6	ÖNMETSZŐ CSAVAR M4X18*		1				
018	187901-0	HANDLE SET		1				
C10	802G51-9	CAUTION LABEL		1				
D10		INC. 28						
019	665894-6	POWER SUPPLY CORD 1.0-2-0.5		1				
020	682540-6	KÁBELVÉDŐ 9,3-90 682540-6*		1				
021	687124-5	TÖRÉSGÁTLÓ		1				
022	265995-6	ÖNMETSZŐ CSAVAR M4X18*		2				
023	645105-5	ZAJSZŰRŐ KONDEZÁTOR 645105-5		1				
024	631719-6	ELEKTRONIKA UC3530A		1				
025	419411-2	KAPCSOLÓKAR UC4030A		1				
026	181044-0	SZÉNKEFE CB-153 (CB-152)*		1				
027	643650-4	SZÉNKEFETARTÓ-SAPKA 6,5-13,5 (2				
028	187901-0	HANDLE SET		1				
C10	802G51-9	CAUTION LABEL		1				
D10		INC. 18						
029	265995-6	ÖNMETSZŐ CSAVAR M4X18*		6				
030	142282-9	TANK CAP COMPLETE		1				
031	454822-4	GEAR HOUSING COVER		1				
032	421959-2	GYŰRŰ UC		1				
033	454826-6	OIL TANK		1				
034	424611-1	CONNECTOR B		1				
035	424610-3	CONNECTOR A		1				
036	231975-4	CSŐVÉG UC3530		1				
037	416274-7	SPIRÁL UC3530		1				
038	454825-8	ROD		1				
039	233174-4	COMPRESSION SPRING 6		1				
040	142341-9	FRONT HAND GUARD COMPLETE		1				
C10	802K54-7	INDICATION LABEL		1				
041	158044-5	LINK PLATE COMPLETE		1				

Kérem az alkatrészt cikkszámmal rendelje meg.

Dátum nyomtatása 2015/05/26

Modellszám UC4051A ELECTRIC CHAIN SAW 400MM

Oldal 2 / 2

Tétel	Cikkszám	Megnevezés	Átala	Menny.	N/O	Opc 1	Opc 2	Megjegyzés
042	234005-0	COMPRESSION SPRING 9		1				
043	213017-6	O GYŰRŰ 6MM		1				
044	454821-6	GEAR HOUSING		1				
045	266041-8	ÖNMETSZŐ CSAVAR M5X25*		4				
046	210028-2	GOLYÓSCSAPÁGY		1				
047	961006-2	SEEGER-GYŰRŰ S-10 961006-2		1				
048	221427-3	WORM GEAR		1				
049	196419-0	OIL PUMP SET		1	*			
D10		INC. 48			*			
049-1	142156-4	OIL PUMP COMPLETE	<	1				
050	424612-9	GROMMET		1				
051	265995-6	ÖNMETSZŐ CSAVAR M4X18*		1				
052	227627-3	SPIRAL BEVEL GEAR 37		1				
053	326373-6	SPINDLE		1				
054	210107-6	BALL BEARING 6001ZZ		1				
055	454823-2	FRONT HANDLE		1				
056	266041-8	ÖNMETSZŐ CSAVAR M5X25*		2				
057	345651-5	RÖNKTÁMASZ UC402A		1				
058	266041-8	ÖNMETSZŐ CSAVAR M5X25*		2				
059	319091-3	BEARING HOUSING		1				
060	266044-2	ÖNMETSZŐ CSAVAR M5X60*		2				
061	267195-4	ALÁTÉT		1				
062	266026-4	ÖNMETSZŐ CSAVAR M4X12*		1				
063	168426-3	FÉKSZALAG		1				
064	125331-7	CSILLAGKERÉK UC3030A		1				
065	253215-0	LAPOS ALÁTÉT 8 253215-0		1				
066	259033-4	BIZTOSÍTÓ GYŰRŰ EA3201		1				
067	266427-6	TAPPING SCREW 4X12		1				
068	454818-5	COVER		1				
069	227496-2	FOG.KER./UC3520		1				
070	326372-8	ADJUST SCREW		1				
071	326310-0	ADJUST PIN		1				
072	266427-6	TAPPING SCREW 4X12		3				
073	142342-7	SPROCKET COVER COMPLETE		1	*			
073-1	183B54-5	SPROCKET COVER SET	<	1				
C10	142342-7	SPROCKET COVER COMPLETE		1				
D10		INC. 67-73,75-78						
075	263002-9	GUMI CSAPSZEG 4 263002-9		1				
076	142665-3	DRIVE GEAR COMPLETE		1				
077	454819-3	NUT COVER		1				
078	142235-8	NUT COMPLETE		1				
081	324685-1	RÖGZÍTŐ /UC3520		1				
A01	158024-1	OP2 SÓVÉNYVÁGÓ KÁBELRÖGZÍTŐ		1				
A02	165202-6	LÁNCVEZETŐ UC4020A		1				
A03	419242-9	CHAIN COVER		1				
A04	196213-0	SAW CHAIN SET		1				
E01	805011-8	SOUND 103DB LABEL		1				

Kérem az alkatrészt cikkszámmal rendelje meg.

Dátum nyomtatása 2015/05/26