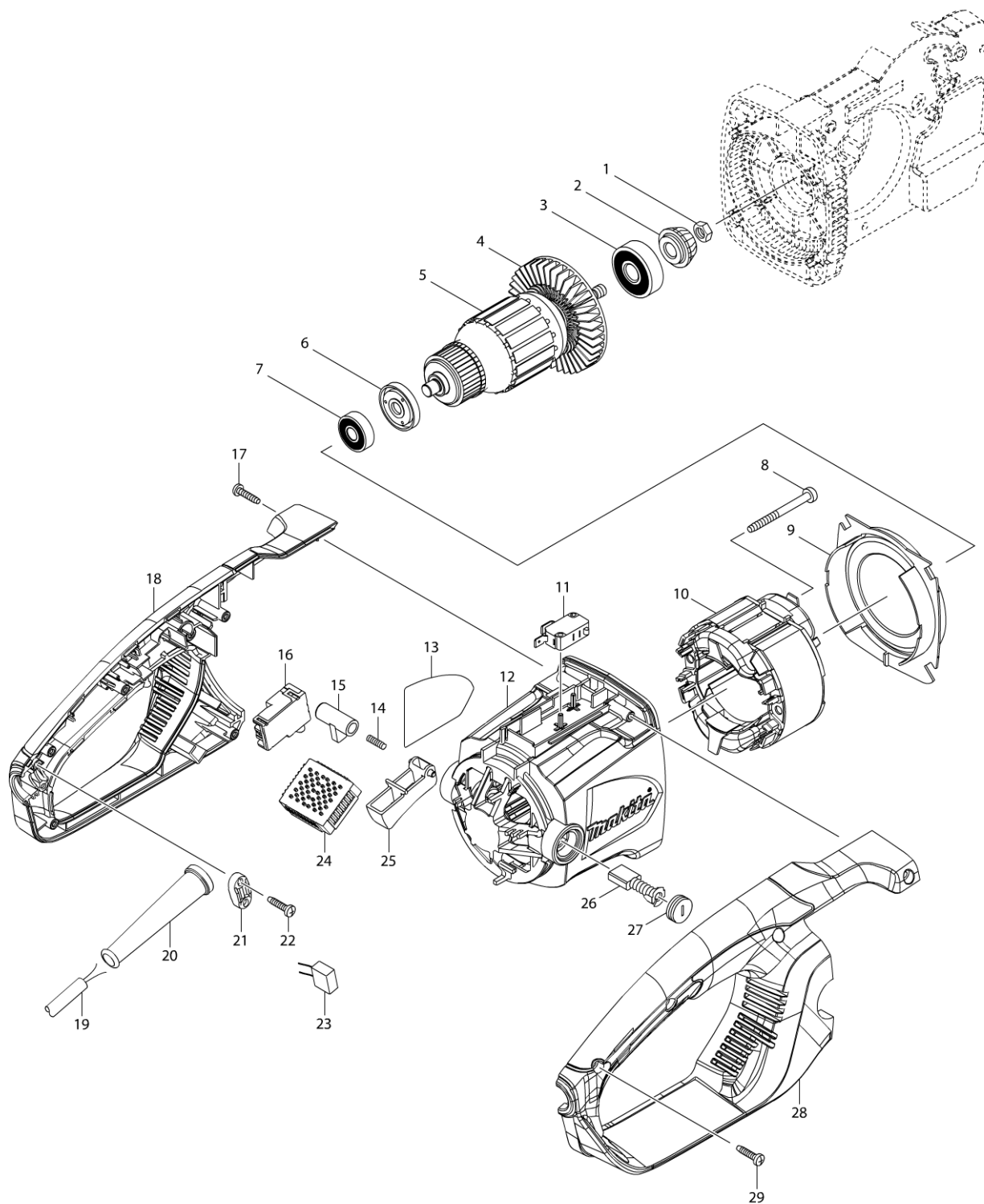
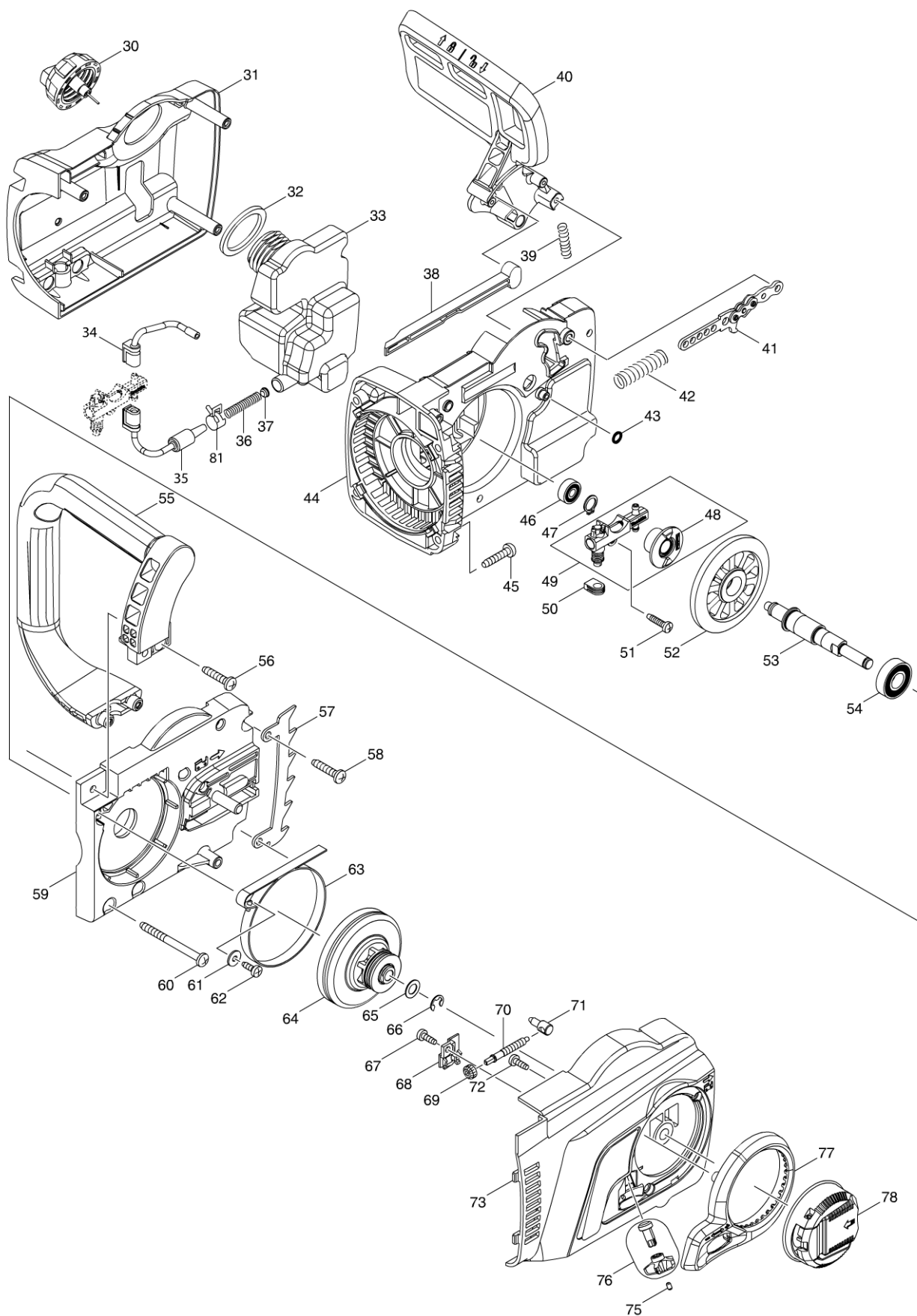


Modellszám UC3551A ELECTRIC CHAIN SAW 350MM



Modellszám UC3551A ELECTRIC CHAIN SAW 350MM



Modellszám UC3551A ELECTRIC CHAIN SAW 350MM

Oldal 1 / 3

| Tétel | Cikkszám | Megnevezés | Átala | Menny. | N/O | Opc 1 | Opc 2 | Megjegyzés |
|-------|----------|--------------------------------|-------|--------|-----|-------|-------|------------|
| 001 | 931403-6 | HATLAPÚ ANYA M8 3705/5500S/907 | | 1 | | | | |
| 002 | 227626-5 | SPIRAL BEVEL GEAR 12 | | 1 | | | | |
| 003 | 211111-8 | GOLYÓSCSAPÁGY 6301 | | 1 | | | | |
| 004 | 240003-4 | VENTILÁTOR KERÉK 80 2702 | | 1 | | | | |
| 005 | 517904-4 | ARMATURE ASS'Y 240V | | 1 | | | | |
| D10 | | INC. 3,4,6,7 | | | | | | |
| 006 | 681666-1 | SZIGETELŐ GYŰRŰ UC4030A | | 1 | | | | |
| 007 | 210084-2 | BALL BEARING 629ZZ | | 1 | | | | |
| 008 | 266095-5 | ÖNMETSZŐ CSAVAR M5X55* | | 2 | | | | |
| 009 | 419410-4 | LÉGTERELŐ UC4030A | | 1 | | | | |
| 010 | 636394-3 | FIELD 240V | | 1 | | | | |
| 011 | 650577-1 | MIKROKAPCSOLÓ /UC3520A | | 1 | | | | |
| 012 | 142348-5 | MOTOR HOUSING COMPLETE | | 1 | | | | |
| C10 | 643653-8 | SZÉNKEFETARTÓ 6,5-13,5 - LÁSD | | 2 | | | | |
| 013 | 815F99-6 | UC3551A NAME PLATE | | 1 | | | | |
| 014 | 233173-6 | RUGÓ UC | | 1 | | | | |
| 015 | 416178-3 | ALKATRÉSZ UC | | 1 | | | | |
| 016 | 650717-1 | SWITCH TGC30B | | 1 | | | | |
| 017 | 265995-6 | ÖNMETSZŐ CSAVAR M4X18* | | 1 | | | | |
| 018 | 187901-0 | HANDLE SET | | 1 | | | | |
| C10 | 802G51-9 | CAUTION LABEL | | 1 | | | | |
| D10 | | INC. 28 | | | | | | |
| 019 | 665894-6 | POWER SUPPLY CORD 1.0-2-0.5 | | 1 | | | | |
| 020 | 682540-6 | KÁBELVÉDŐ 9,3-90 682540-6* | | 1 | | | | |
| 021 | 687124-5 | TÖRÉSGÁTLÓ | | 1 | | | | |
| 022 | 265995-6 | ÖNMETSZŐ CSAVAR M4X18* | | 2 | | | | |
| 023 | 645105-5 | ZAJSZŰRŐ KONDEZÁTOR 645105-5 | | 1 | | | | |
| 024 | 631719-6 | ELEKTRONIKA UC3530A | | 1 | | | | |
| 025 | 419411-2 | KAPCSOLÓKAR UC4030A | | 1 | | | | |
| 026 | 181044-0 | SZÉNKEFE CB-153 (CB-152)* | | 1 | | | | |
| 027 | 643650-4 | SZÉNKEFETARTÓ-SAPKA 6,5-13,5 (| | 2 | | | | |
| 028 | 187901-0 | HANDLE SET | | 1 | | | | |
| C10 | 802G51-9 | CAUTION LABEL | | 1 | | | | |
| D10 | | INC. 18 | | | | | | |
| 029 | 265995-6 | ÖNMETSZŐ CSAVAR M4X18* | | 6 | | | | |
| 030 | 142282-9 | TANK CAP COMPLETE | | 1 | | | | |
| 031 | 454822-4 | GEAR HOUSING COVER | | 1 | | | | |
| 032 | 421959-2 | GYŰRŰ UC | | 1 | | | | |
| 033 | 454826-6 | OIL TANK | | 1 | | | | |
| 034 | 424611-1 | CONNECTOR B | | 1 | | | | |
| 035 | 424610-3 | CONNECTOR A | | 1 | | | | |
| 036 | 231975-4 | CSŐVÉG UC3530 | | 1 | | | | |
| 037 | 416274-7 | SPIRÁL UC3530 | | 1 | | | | |
| 038 | 454825-8 | ROD | | 1 | | | | |
| 039 | 233174-4 | COMPRESSION SPRING 6 | | 1 | | | | |
| 040 | 142341-9 | FRONT HAND GUARD COMPLETE | | 1 | | | | |
| C10 | 802K54-7 | INDICATION LABEL | | 1 | | | | |
| 041 | 158044-5 | LINK PLATE COMPLETE | | 1 | | | | |

Kérem az alkatrészt cikkszámmal rendelje meg.

Dátum nyomtatása 2015/05/26

Modellszám UC3551A ELECTRIC CHAIN SAW 350MM

Oldal 2 / 3

| Tétel | Cikkszám | Megnevezés | Átala | Menny. | N/O | Opc 1 | Opc 2 | Megjegyzés |
|--------|----------|-----------------------------|-------|--------|-----|-------|-------|------------|
| 042 | 234005-0 | COMPRESSION SPRING 9 | | 1 | | | | |
| 043 | 213017-6 | O GYŰRŰ 6MM | | 1 | | | | |
| 044 | 454821-6 | GEAR HOUSING | | 1 | | | | |
| 045 | 266041-8 | ÖNMETSZŐ CSAVAR M5X25* | | 4 | | | | |
| 046 | 210028-2 | GOLYÓSCSAPÁGY | | 1 | | | | |
| 047 | 961006-2 | SEEGER-GYŰRŰ S-10 961006-2 | | 1 | | | | |
| 048 | 221427-3 | WORM GEAR | | 1 | | | | |
| 049A | 196419-0 | OIL PUMP SET | | 1 | * | | | |
| D10 | | INC. 48 | | | * | | | |
| 049-1A | 142156-4 | OIL PUMP COMPLETE | < | 1 | | | | |
| 049-1C | 142156-4 | OIL PUMP COMPLETE | | 1 | | | | |
| 050 | 424612-9 | GROMMET | | 1 | | | | |
| 051 | 265995-6 | ÖNMETSZŐ CSAVAR M4X18* | | 1 | | | | |
| 052 | 227627-3 | SPIRAL BEVEL GEAR 37 | | 1 | | | | |
| 053 | 326373-6 | SPINDLE | | 1 | | | | |
| 054 | 210107-6 | BALL BEARING 6001ZZ | | 1 | | | | |
| 055 | 454823-2 | FRONT HANDLE | | 1 | | | | |
| 056 | 266041-8 | ÖNMETSZŐ CSAVAR M5X25* | | 2 | | | | |
| 057 | 345651-5 | RÖNKTÁMASZ UC402A | | 1 | | | | |
| 058 | 266041-8 | ÖNMETSZŐ CSAVAR M5X25* | | 2 | | | | |
| 059 | 319091-3 | BEARING HOUSING | | 1 | | | | |
| 060 | 266044-2 | ÖNMETSZŐ CSAVAR M5X60* | | 2 | | | | |
| 061 | 267195-4 | ALÁTÉT | | 1 | | | | |
| 062 | 266026-4 | ÖNMETSZŐ CSAVAR M4X12* | | 1 | | | | |
| 063 | 168426-3 | FÉKSZALAG | | 1 | | | | |
| 064 | 125331-7 | CSILLAGKERÉK UC3030A | | 1 | | | | |
| 065 | 253215-0 | LAPOS ALÁTÉT 8 253215-0 | | 1 | | | | |
| 066 | 259033-4 | BIZTOSÍTÓ GYŰRŰ EA3201 | | 1 | | | | |
| 067 | 266427-6 | TAPPING SCREW 4X12 | | 1 | | | | |
| 068 | 454818-5 | COVER | | 1 | | | | |
| 069 | 227496-2 | FOG.KER./UC3520 | | 1 | | | | |
| 070 | 326372-8 | ADJUST SCREW | | 1 | | | | |
| 071 | 326310-0 | ADJUST PIN | | 1 | | | | |
| 072 | 266427-6 | TAPPING SCREW 4X12 | | 3 | | | | |
| 073 | 142342-7 | SPROCKET COVER COMPLETE | | 1 | * | | | |
| 073-1 | 183B54-5 | SPROCKET COVER SET | < | 1 | | | | |
| C10 | 142342-7 | SPROCKET COVER COMPLETE | | 1 | | | | |
| D10 | | INC. 67-73,75-78 | | | | | | |
| 075 | 263002-9 | GUMI CSAPSZEG 4 263002-9 | | 1 | | | | |
| 076 | 142665-3 | DRIVE GEAR COMPLETE | | 1 | | | | |
| 077 | 454819-3 | NUT COVER | | 1 | | | | |
| 078 | 142235-8 | NUT COMPLETE | | 1 | | | | |
| 081 | 324685-1 | RÖGZÍTŐ /UC3520 | | 1 | | | | |
| A01 | 158024-1 | OP2 SÓVÉNYVÁGÓ KÁBELRÖGZÍTŐ | | 1 | | | | |
| A02 | 165201-8 | GUIDE BAR 14" | | 1 | | | | |
| A03 | 419288-5 | CHAIN COVER | | 1 | | | | |
| A04A | 196212-2 | SAW CHAIN SET | | 1 | | | | |
| A04C | 196212-2 | SAW CHAIN SET | | 2 | | | | |

Kérem az alkatrészt cikkszámával rendelje meg.

Dátum nyomtatása 2015/05/26

