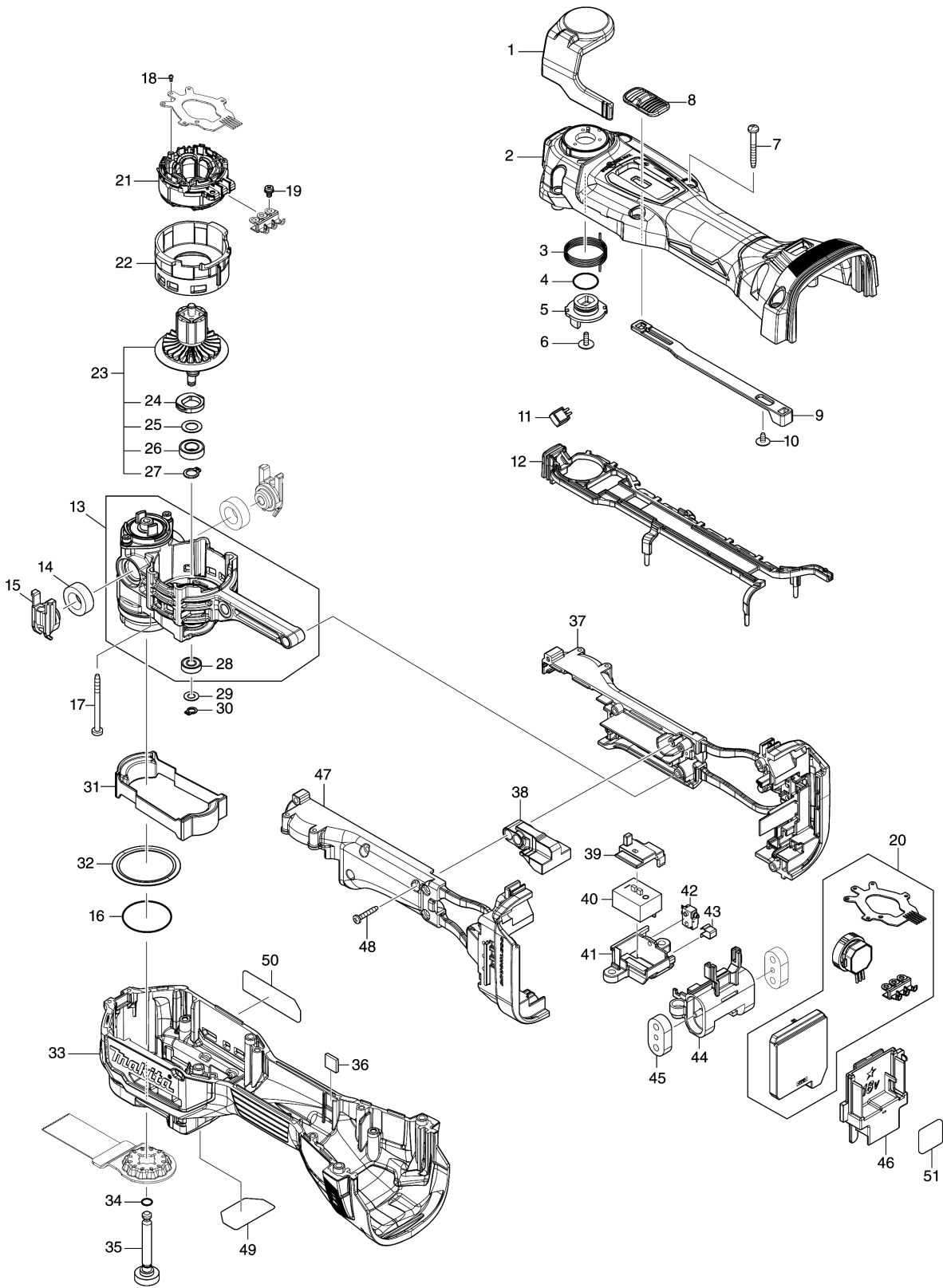


Model No.DTM52 CORDLESS MULTI TOOL



Model No.DTM52 CORDLESS MULTI TOOL

Position	Artikel-Nr.	Beschreibung	I/C	Stk.	New/Old	Verkauf	Einkauf	Hinweis
001	140Y95-2	Verriegelungshebel		1				
C10	263032-0	Stift 4		1			0,75	
002	183S78-3	Gehäuse-Set		1				
D10		INC. 33,36						
003	232680-6	Spiralfeder 25		1				
004	213070-2	O-Ring 10		1			0,90	
005	313364-6	Werkzeugflansch		1				
006	265B82-3	Schraube M3x10		1				
007	266351-3	Schraube 4x35		8			0,75	
008	413395-6	Schaltknopf		1				
009	413396-4	Schalthebel A		1				
010	265B81-5	Blechschrabe 3x6		1				
011	620E79-1	LED-Baustein		1				
012	413400-9	LED-Einbaurahmen		1				
013	136394-8	Getriebegehäuse kpl.		1	*			
D10		INC. 28			*			
013-1	136529-1	CRANK HOUSING ASS'Y	<	1				
D10		INC. 28						
014	422677-5	Dämpfer F		2				
015	413401-7	Halterung f. Dämpfer F		2				
016	213497-6	O-Ring 31.5		1			0,75	
017	266327-0	Schraube 3x40		4				
018	266490-9	Blechschrabe 2x6		3			0,75	
019	652069-6	Flachkopfschraube		3			0,75	
020	620E78-3	Elektronik		1				
021	629A56-6	Feld		1				
022	413394-8	Motorgehäuse		1				
023	519683-0	Anker kpl.		1				
C10	210248-8	BALL BEARING 6901DDW		1				
C20	253492-4	FLAT WASHER 21		1				
D10		INC. 24-27						
024	313361-2	Exzenter		1				
025	253777-8	Scheibe 8		1			0,75	
026	210249-6	Rillenkugellager 688LLU		1				
027	961004-6	Sicherungsring S-8		1			0,75	
028	210039-7	Rillenkugellager 695DDW		1			5,30	
029	253811-4	Unterlagscheibe 5		1				
030	961008-8	Sicherungsring S-50		1			0,75	
031	422721-8	Abdeckung		1				
032	422682-2	Gummiring 35		1				
033	183S78-3	Gehäuse-Set		1				
D10		INC. 2,36						

Model No.DTM52 CORDLESS MULTI TOOL

Position	Artikel-Nr.	Beschreibung	I/C	Stk.	New/Old	Verkauf	Einkauf	Hinweis
034	213032-0	O-Ring 4		1			0,75	
035	327769-4	Haltebolzen		1				
036	422679-1	Dämpfer M		2				
037	183S69-4	Innengehäuse-Set		1				
D10		INC. 47						
038	313365-4	Gewicht		1				
039	413397-2	Schalthebel B		1				
040	650000-6	Schalter BSW-1125A-17		1				
041	413398-0	Schalterträger		1	*			
041-1	413G11-2	SWITCH BASE	<	1				
042	632S34-5	Schalter		1				
043	232706-4	Blattfeder		1				
044	413399-8	Schalterabdeckung		1				
045	422678-3	Dämpfer R		2				
046	643874-2	Kontaktplatte		1			6,50	
047	183S69-4	Innengehäuse-Set		1				
D10		INC. 37						
048	265935-4	Blechschraube 3x20		8			0,75	
049	8032F3-5	Hinweisschild		1				
050	811E24-9	Typenschild DTM52		1				
051	811E32-0	Serien-Nr.-Schild DTM52		1				
A01B	191R02-6	Staubsaugungsset		1				
A01C	191R02-6	Staubsaugungsset		1				
A02B	***DC18RC	DC18RC FAST CHARGER		1				
D10		COMPO-PARTS						
A02C	***DC18RC	DC18RC FAST CHARGER		1				
D10		COMPO-PARTS						
A03B	450128-8	Kontaktschutzkappe		1				
A04B	197280-8	Akku-BL1850B Li 18V 5Ah		2				
A04C	197280-8	Akku-BL1850B Li 18V 5Ah		1				
A05B	821551-8	MAKPAC Gr.3		1				
C10	453974-8	Kofferverschluss MAKPAC		4				
A05C	821551-8	MAKPAC Gr.3		1				
C10	453974-8	Kofferverschluss MAKPAC		4				
A06B	835W93-4	Tiefziehteil f. MAKPAC		1				
A06C	835W93-4	Tiefziehteil f. MAKPAC		1				
A07B	8032N3-1	DTM52RTJX1 INDICATION LABEL		1				
A07C	8032P4-3	DTM52T1JX2 INDICATION LABEL		1				
A08B	8032N4-9	DTM52RTJX1 PLASTIC CASE LABEL		2				
A08C	8032P5-1	DTM52T1JX2 PLASTIC CASE LABEL		2				

Model No.DTM52 CORDLESS MULTI TOOL

Position	Artikel-Nr.	Beschreibung	I/C	Stk.	New/Old	Verkauf	Einkauf	Hinweis
A09B	821852-4	Zubehörbox		1				
C10	413608-5	Kofferverschluss		1				
A09C	821852-4	Zubehörbox		1				
C10	413608-5	Kofferverschluss		1				
A10B	B-64814	Tauchsägebl. 32mm TMA047		1				
A10C	B-64814	Tauchsägebl. 32mm TMA047		1				
A11B	B-64799	Segmentsägebl. 85mm TMA045		1				
A11C	B-64799	Segmentsägebl. 85mm TMA045		1				
A12B	B-64939	Tauchsägebl. 32mm TMA059		1				
A12C	B-64836	Segmentsägebl. 85mm TMA049		1				
A13B	B-66400	Tauchsägebl. 32mm MAM001		1				
A13C	B-64917	Tauchsägebl. 10mm TMA057		1	*			
A13-1C	B-64917	Tauchsägebl. 10mm TMA057	O	1				
A14B	B-21624	Delta-Schleifpap. Holz K60 LL		1				
A14C	B-64923	Tauchsägebl. 20mm TMA058		1	*			
A14-1C	B-64923	Tauchsägebl. 20mm TMA058	O	1				
A15B	B-22947	Delta-Schleifpap. Holz K100		1				
A15C	B-64939	Tauchsägebl. 32mm TMA059		1				
A16B	B-22953	Delta-Schleifpap. Holz K150		1				
A16C	B-64995	Schaber 52 HCS Flex. TMA066		1				
A17B	B-65115	Delta-Schleifplatte Klett		1				
A17C	B-65028	HM-Segmentsägebl.85 TMA069		1				
A18C	B-65040	HM-Segmentsägebl.65 TMA071		1				
A19C	B-66400	Tauchsägebl. 32mm MAM001		1				
A20C	B-66416	Tauchsägebl. 52mm MAM002		1				
A21C	B-66472	Universalfugenschn. MAM008		1				
A22C	B-22953	Delta-Schleifpap. Holz K150		1				
A23C	B-65115	Delta-Schleifplatte Klett		1				

Please order the parts with part number.

Print Date 7/6/2021