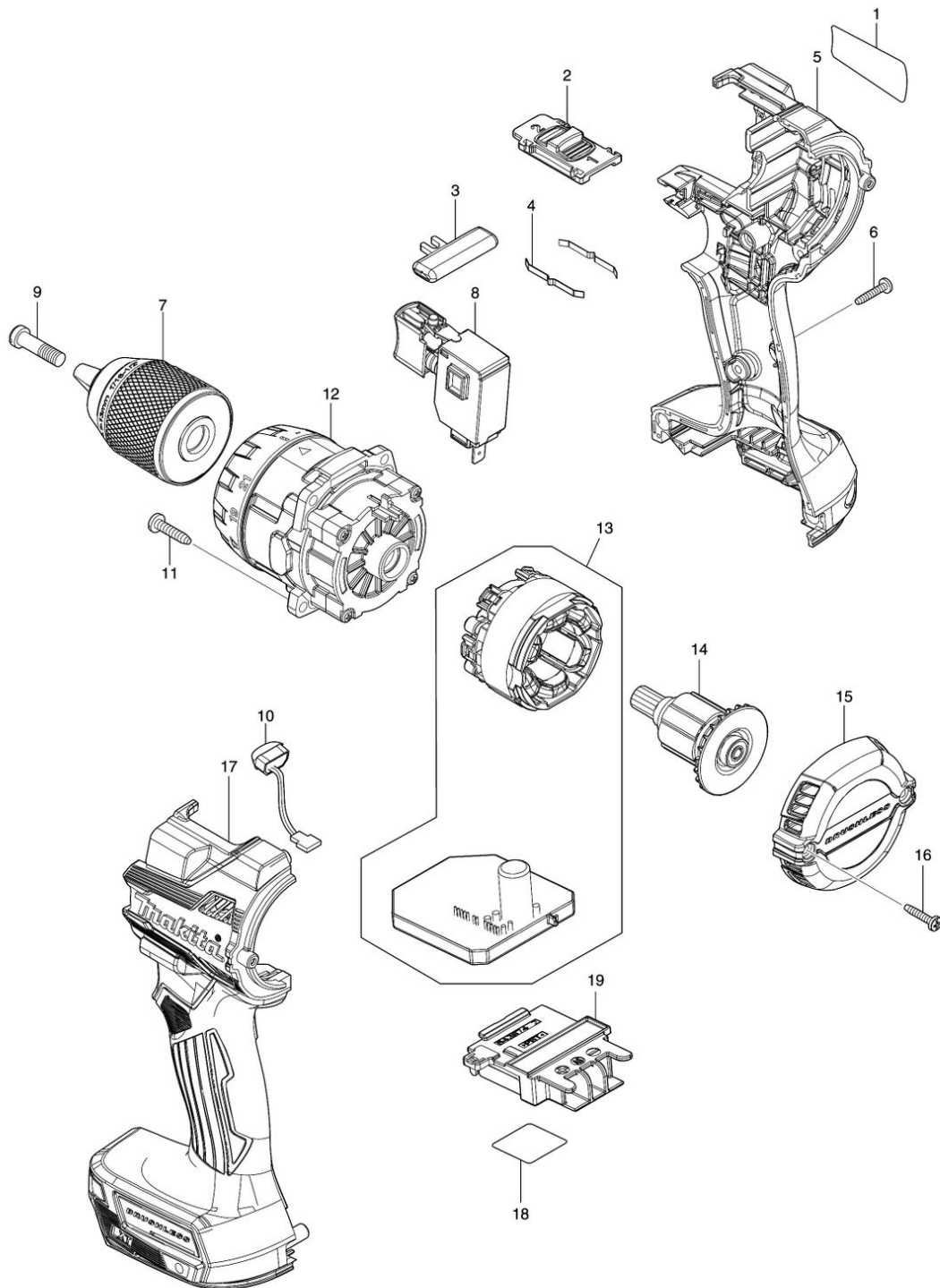


# Partdrawing for DDF489RTJ - Boor-/schroefmachine



Model No.DDF489 CORDLESS DRIVER DRILL



<b>Nr.</b>	<b>Part nr.</b>	<b>Name</b>
001	8585G6-9	Naamplaat DDF489
002	127494-5	Schakelknop DF001G
002C10	233438-6	Drukveer 4 Bdf440
003	419041-9	L/R Schakelknop Btd130F
004	232220-0	Bladveer 6349D
005	183X19-9	Motorhuis DHP/DDF489
005C10	263005-3	Rubber Pen 6 AC320H P
005C20	252126-6	Borgmoer M4X7Mm Mt070
006	266130-9	Tapschroef 3X16 A
007	763261-0	Boorkop snsp 13mm DHP489
008	650710-5	Schakelaar C3Jw-4B DDF481 P
009	251468-5	Boorkopschroef M6X22Mm Li
010	620549-0	Licht Circuit Dhp483
011	266326-2	Tap Schroef 4X18mm P
012	122D66-5	Tandwielset DDF489
013	629B98-6	Veld cpl DHP489
014	619797-6	Anker DDF/DHP489
015	413N80-5	Afdekkap DDF/DHP489
016	266130-9	Tapschroef 3X16 A
017	183X19-9	Motorhuis DHP/DDF489
017C10	263005-3	Rubber Pen 6 AC320H P
017C20	252126-6	Borgmoer M4X7Mm Mt070
018	8585H4-0	Label serienr. DDF489
019	643874-2	Aansluitunit Dhp483