

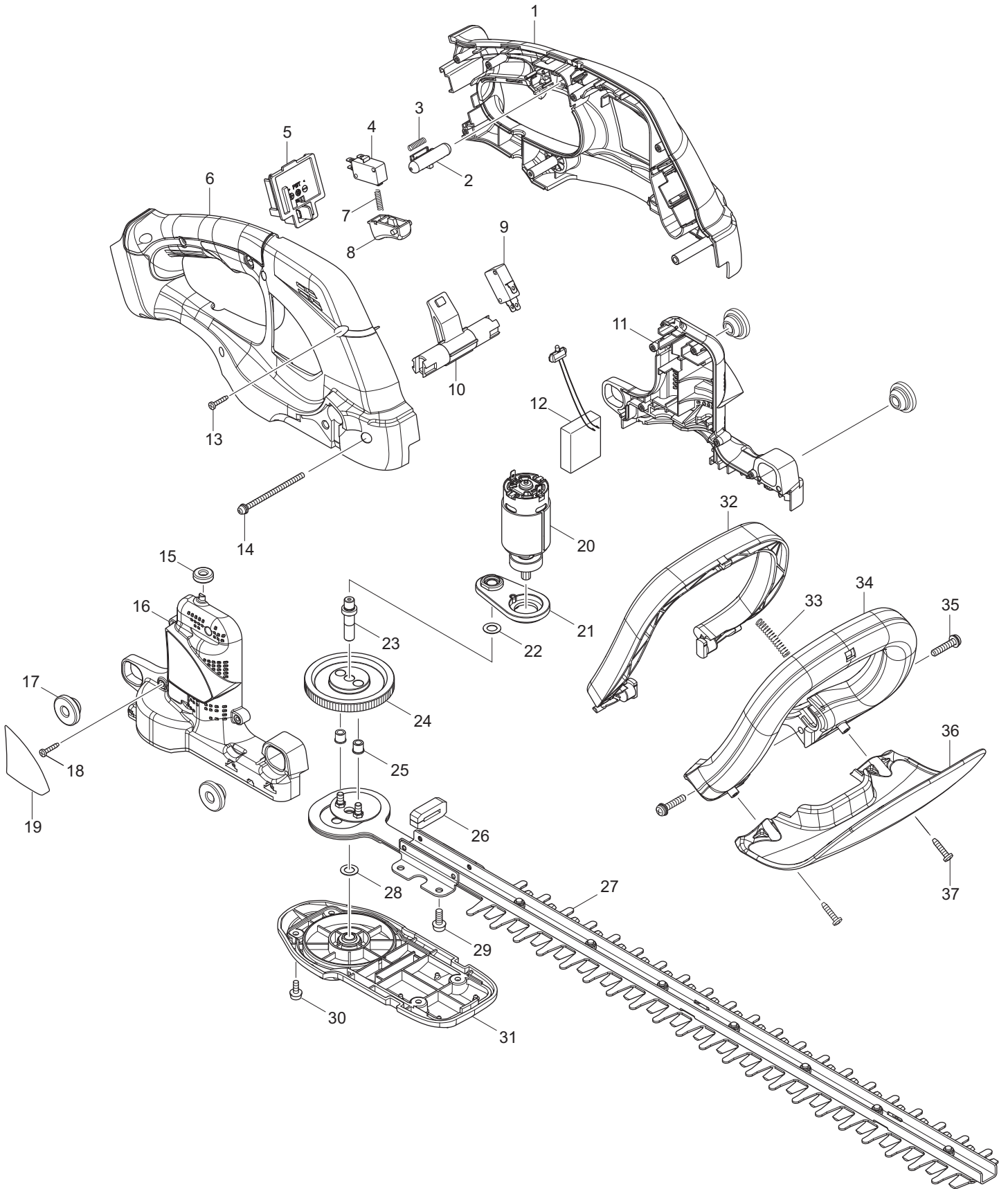


**Ersatzteilliste**  
**Spare Parts List**

2019-02

**AH1853H**  
**DUH523**

AH1853H, DUH523 (D, GB)

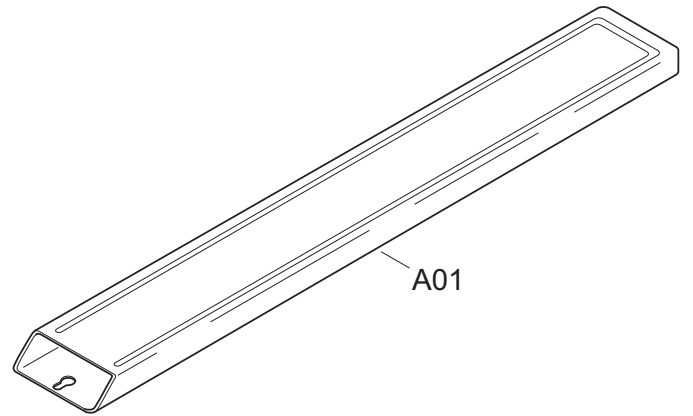
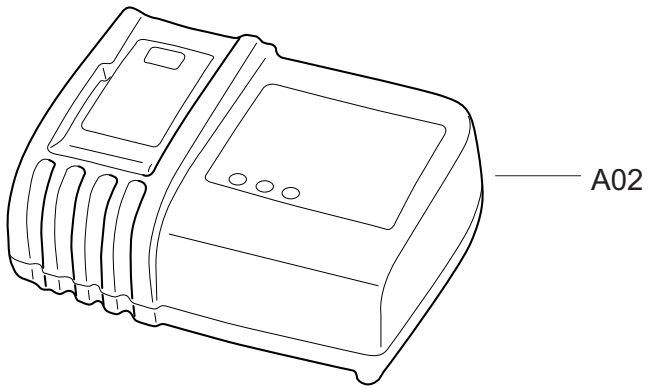
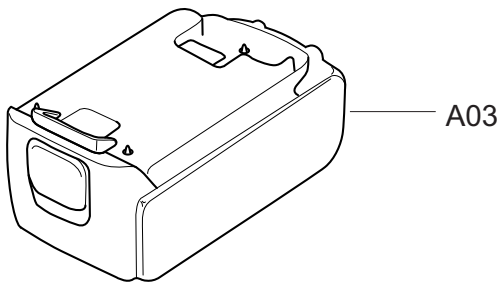
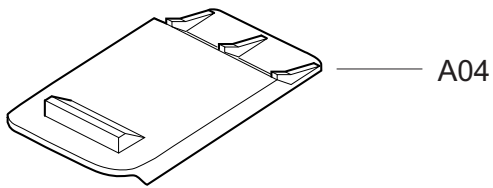


Seite / Page	Pos.	AH1853H DUH523	Teil-Nr. Part No.	Hinweise Notes	Bezeichnung	Spezifikation Specification	Description
1	1	1	187289-8	=> 2018	GRIFFSCHALEN-SET	Rot INC. 6	HANDLE SET
1	1	1	183K18-3	2019 =>	GRIFFSCHALEN-SET	Rot INC. 6	HANDLE SET
1	1	1	187286-4	=> 2018	GRIFFSCHALEN-SET	Blau INC. 6	HANDLE SET
1	1	1	183K17-5	2019 =>	GRIFFSCHALEN-SET	Blau INC. 6	HANDLE SET
1	1	2	263005-3	2019 =>	GUMMISTIFT	6	RUBBER PIN
1	2	1	660452438		SPERRKNOPF		LOCK OFF BUTTON
1	3	1	231473-8		DRUCKFEDER	4	COMPRESSION SPRING
1	3	1	660234079		DRUCKFEDER	4	COMPRESSION SPRING
1	4	1	651852-8		SCHALTER	V-15-1A5	SWITCH
1	5	1	643852-2		KONTAKTPLATTE		TERMINAL
1	6	1	187289-8	=> 2018	GRIFFSCHALEN-SET	Rot INC. 1	HANDLE SET
1	6	1	183K18-3	2019 =>	GRIFFSCHALEN-SET	Rot	HANDLE SET
1	6	1	187286-4	=> 2018	GRIFFSCHALEN-SET	Blau INC. 1	HANDLE SET
1	6	1	183K17-5	2019 =>	GRIFFSCHALEN-SET	Blau INC. 1	HANDLE SET
1	6	2	263005-3	2019 =>	GUMMISTIFT	6	RUBBER PIN
1	7	1	660234079		DRUCKFEDER	4	COMPRESSION SPRING
1	7	1	231473-8		DRUCKFEDER	4	COMPRESSION SPRING
1	8	1	660417564		SCHALTBEHEL		SWITCH LEVER
1	9	1	651852-8		SCHALTER	V-15-1A5	SWITCH
1	10	1	452681-0		SCHALTBEHEL		SWITCH LEVER
1	11	1	187292-9		MOTORGEHÄUSE-SET	Rot INC. 16	MOTOR HOUSING SET
1	11	1	187285-6		MOTORGEHÄUSE-SET	Blau INC. 16	MOTOR HOUSING SET
1	12	1	660638966	=> 2017	ELEKTRONIK		CONTROLLER UNIT
1	12	1	632M89-4	2018-03 =>	ELEKTRONIK		CONTROLLER UNIT
1	12	1	632N08-6	2018-04 =>	ELEKTRONIK		CONTROLLER UNIT
1	12	1	688161-2	nur für 660638966, 638966-0	ENTSTÖRFILTER		LINE FILTER
1	12	1	645006-7	nur für 632M89-4	ENTSTÖRFILTER		CAPACITOR
1	13	6	266429-2		BLECHSCHRAUBE	3X16	TAPPING SCREW
1	14	1	911193-7		KOMBI-SCHRAUBE	M4x65	PAN HEAD SCREW
1	15	1	424195-9		GUMMIRING	6	RUBBER RING
1	16	1	187292-9		MOTORGEHÄUSE-SET	Rot INC. 11	MOTOR HOUSING SET
1	16	1	187285-6		MOTORGEHÄUSE-SET	Blau INC. 11	MOTOR HOUSING SET
1	17	4	660424394		GUMMIRING		RUBBER RING
1	18	5	266429-2		BLECHSCHRAUBE	3X16	TAPPING SCREW
1	19	1	815U49-1		TYPENSCHILD	AH-1853 H	NAME PLATE
1	19	1	815U45-9		TYPENSCHILD	DUH523	NAME PLATE
1	20	1	629930-2		GLEICHSTROMMOTOR	18,0V	DC MOTOR
1	21	1	141211-9		LAGEGEHÄUSE KPL.		BEARING BOX COMPLETE
1	22	1	253215-0		UNTERLAGSCHEIBE	8	WASHER
1	23	1	326034-8		SPINDEL		SPINDLE
1	24	1	227281-3		STIRNRAD	93	SPUR GEAR
1	25	2	660262570		NYLONHÜLSE	5	NYLON SLEEVE
1	26	1	660423417		FILZDICHTUNG		DUST GUARD
1	27	1	195772-1		SCHERBLATT KPL.	52cm DOLMAR	SHEAR BLADE COMPLETE SET
1	27	1	195769-0		SCHERBLATT KPL.	52cm Makita	SHEAR BLADE ASSY.
1	27	2	660262570		NYLONHÜLSE	5	NYLON SLEEVE
1	27	1	188605-7		FETT-TUBE		OIL VESSEL SET
1	28	1	253215-0		UNTERLAGSCHEIBE	8	WASHER
1	29	4	221233160		SCHRAUBE KPL.	M5x14 W/W&SW	PAN HEAD SCREW
1	30	4	911113-1		KOMBI-SCHRAUBE	M4x10	PAN HEAD SCREW
1	31	1	660453317		GEHÄUSEABDECKUNG UNTEN		UNDER COVER
1	32	1	452679-7		SCHALTBÜGEL	Rot	SWITCH LEVER B
1	32	1	452678-9		SCHALTBÜGEL	Blau	SWITCH LEVER B
1	33	1	660234261		DRUCKFEDER		COMPRESSION SPRING
1	34	1	660452682		BÜGELGRIFF		FRONT GRIP
1	35	2	911243-8		KOMBI-SCHRAUBE	M5x25	PAN HEAD SCREW
1	36	1	660453316		HANDSCHUTZ		PROTECTOR
1	37	2	660265995		BLECHSCHRAUBE	4X18	TAPPING SCREW

AH1853H, DUH523

**2**

AH1853H, DUH523  
AH1853H, DUH523



Seite / Page	Pos.	AH1853H	DUH523	Teil-Nr. Part No.	Hinweise Notes	Bezeichnung	Spezifikation Specification	Description
2	A01	1	1	452685-2		AUFBEWAHRUNGSBEHÄLTER	52cm	BLADE COVER
2	A02	1	1	195584-2		LADEGERÄT	DC18RC	FAST CHARGER
2	A03	1	1	197599-5		AKKU	BL1830B Li 18,0V 3,0Ah	BATTERY
2	A03	1	1	197265-4		AKKU	BL1840B Li 18,0V 4,0Ah	BATTERY
2	A03	1	1	197280-8		AKKU	BL1850B Li 18,0V 5,0Ah	BATTERY
2	A03	1	1	196235-0		AKKU	BL1815N Li 18,0V 1,5Ah	BATTERY
2	A04	1	1	450128-8		KONTAKTSCHUTZKAPPE		BATTERY COVER

AH1853H, DUH523



**1** AH1853H, DUH523  
AH1853H, DUH523

**2** AH1853H, DUH523  
AH1853H, DUH523

	<b>Zeichenerklärung</b>	<b>Key to symbols</b>
<b>=&gt; 1999999</b> <b>2000000 =&gt;</b> <b>2003.04 =&gt;</b> <b>TI 2003/07</b> <b>Acc.</b> <b>=</b> <b>{</b> <b>m</b> <b>Corr.</b>	Produktion bis Serien-Nr. Neues Teil ab Serien-Nr. Neues Teil ab Jahr / Monat Siehe Technische Information Jahr / Nr. Zubehör (nicht im Lieferumfang) Keine Serienausführung, jedoch verwendbar Beinhaltet Positions-Nr. Meterware Druckfehlerberichtigung	Production to serial number New part from serial number New part from Year / Month See Technical Information Year / No. Accessories (not included in the delivery inventory) No standard execution, may be used Contains item number Sold by the meter Error correction
	Änderungen vorbehalten	Specifications subject to change without notice