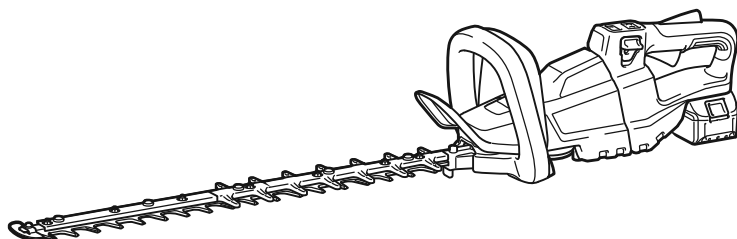
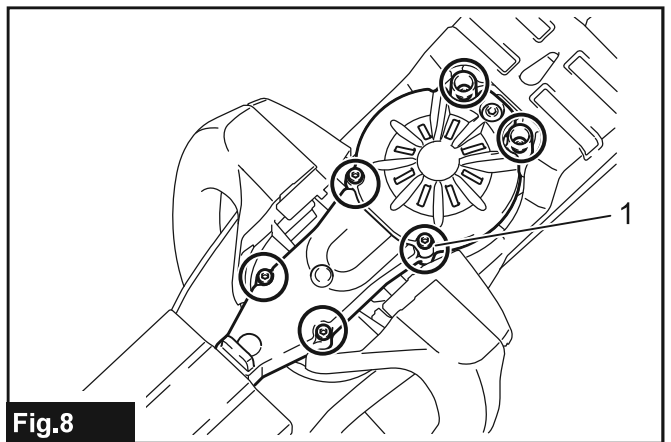
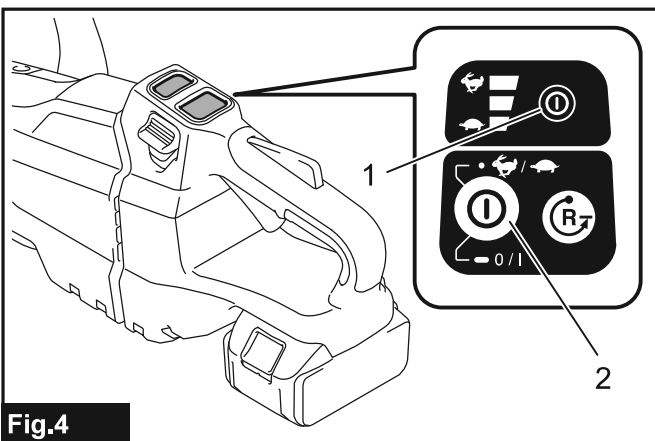
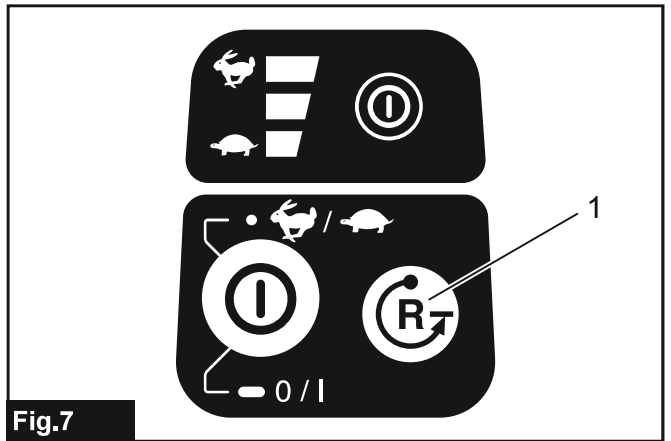
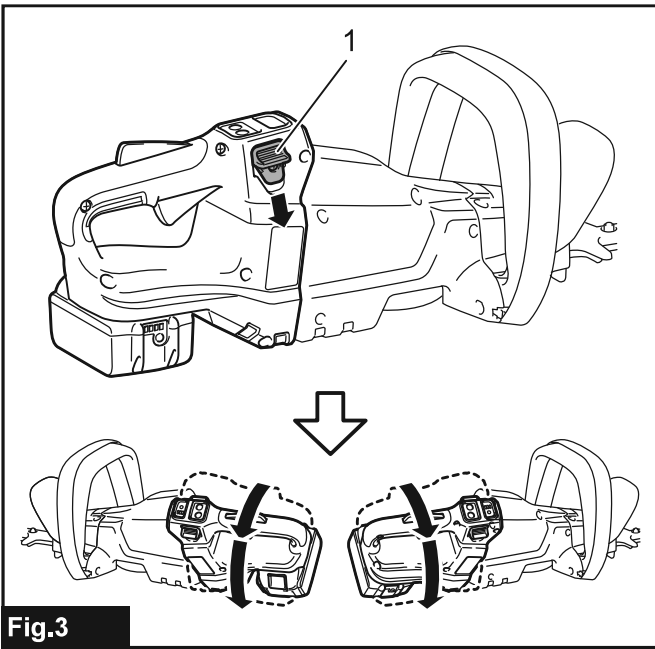
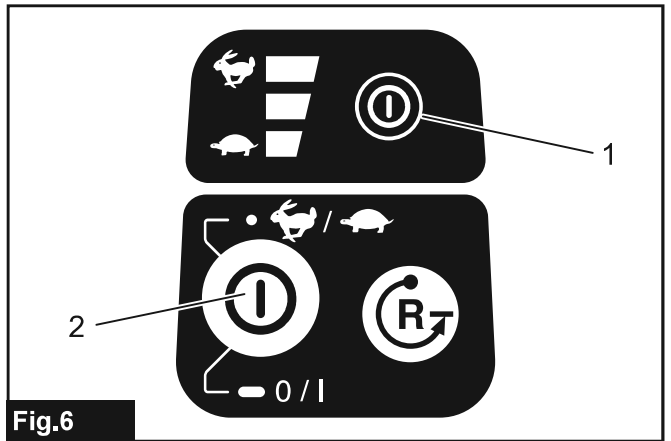
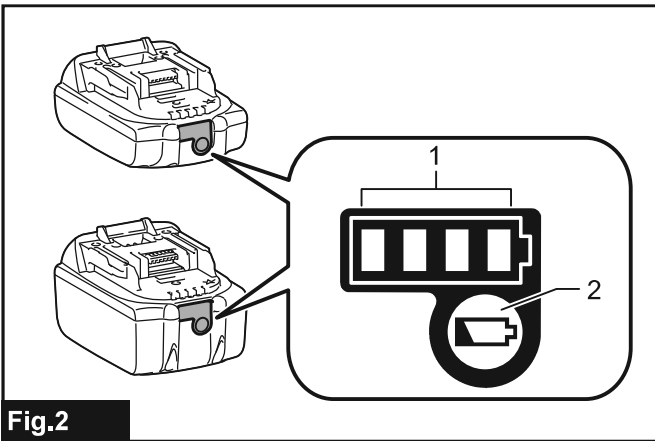
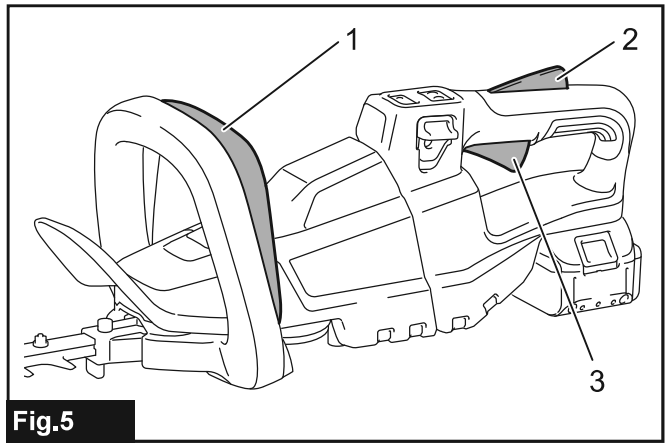
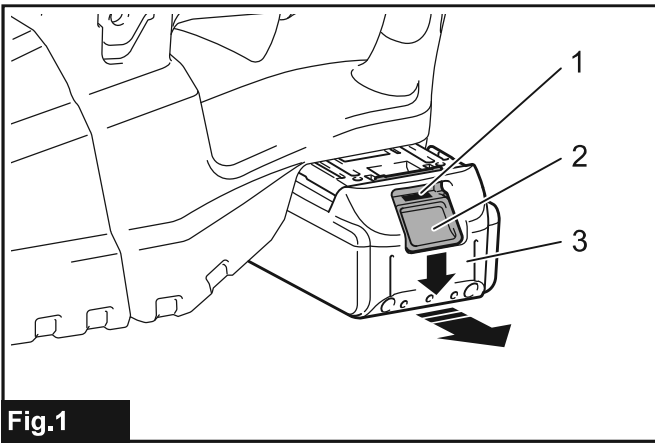




EN	Cordless Hedge Trimmer	INSTRUCTION MANUAL	8
PL	Akumulatorowe nożyce do żywopłotu	INSTRUKCJA OBSŁUGI	16
HU	Akkumulátoros sövénynyíró	HASZNÁLATI KÉZIKÖNYV	25
SK	Akumulátorové nožnice na živé ploty	NÁVOD NA OBSLUHU	33
CS	Akumulátorový zastříhovač	NÁVOD K OBSLUZE	41
UK	Акумуляторна пила для підрізання живоплоту	ІНСТРУКЦІЯ З ЕКСПЛУАТАЦІЇ	49
RO	Mașină de tuns gardul viu fără cablu	MANUAL DE INSTRUCȚIUNI	58
DE	Akku-Heckenschere	BETRIEBSANLEITUNG	67

DUH501
DUH601
DUH751
DUH502
DUH602
DUH752





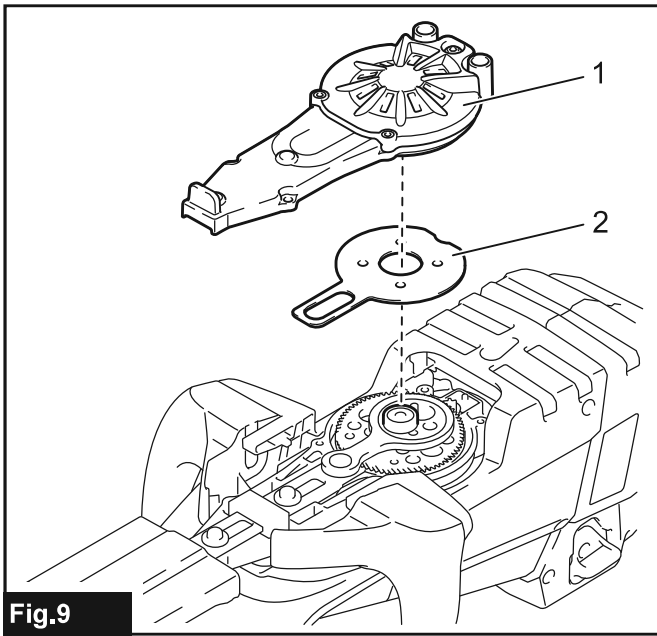


Fig.9

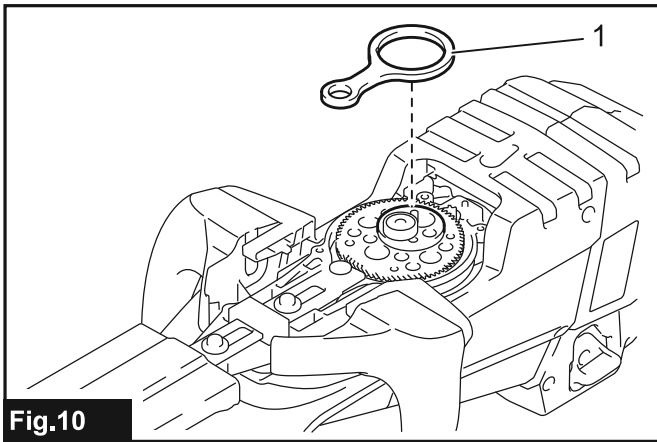


Fig.10

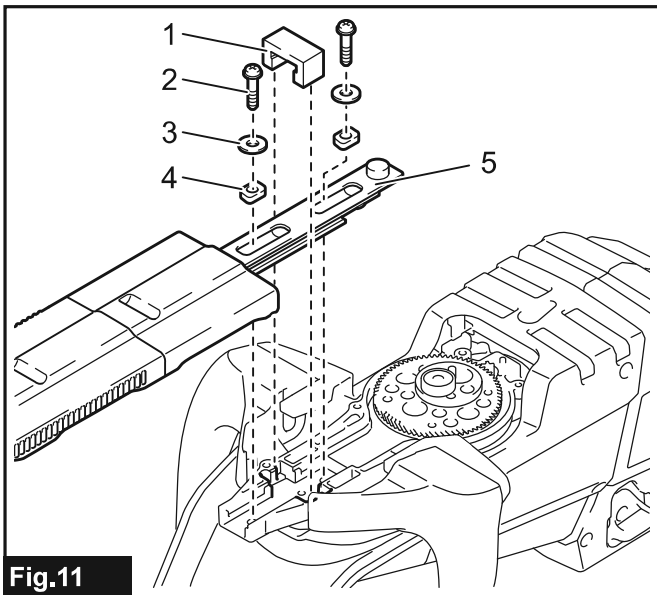


Fig.11

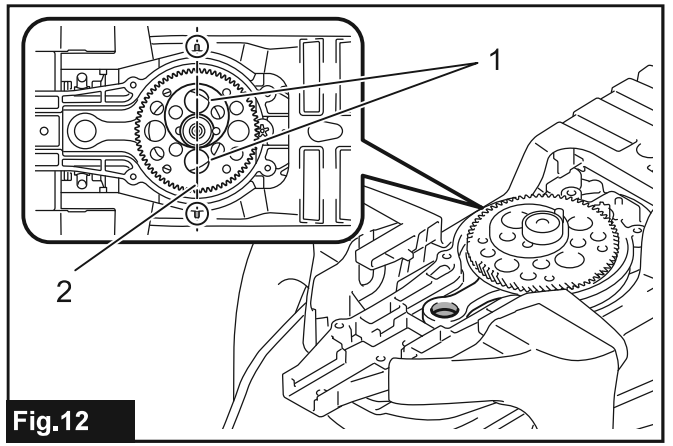


Fig.12

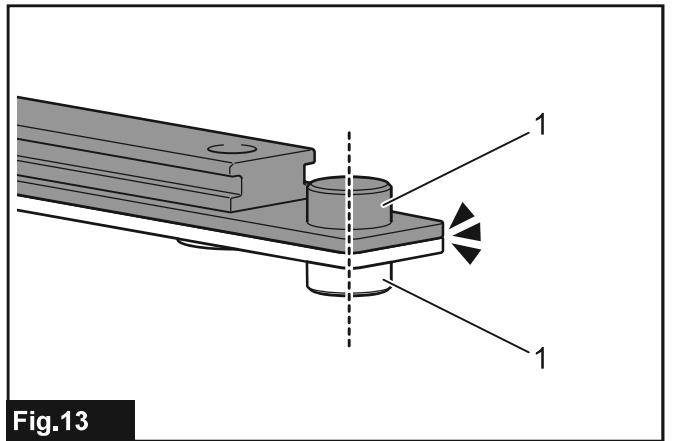


Fig.13

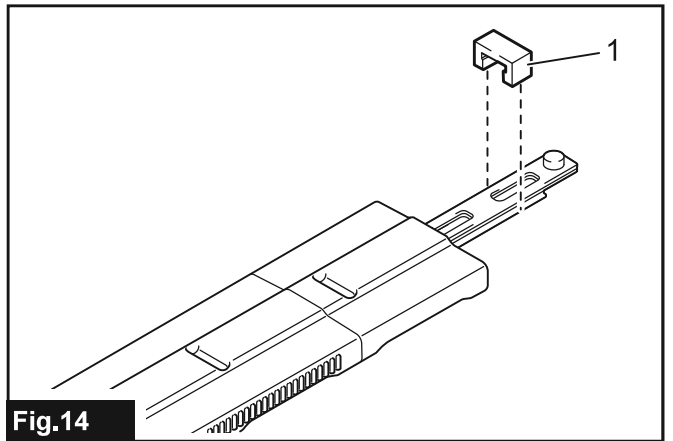


Fig.14

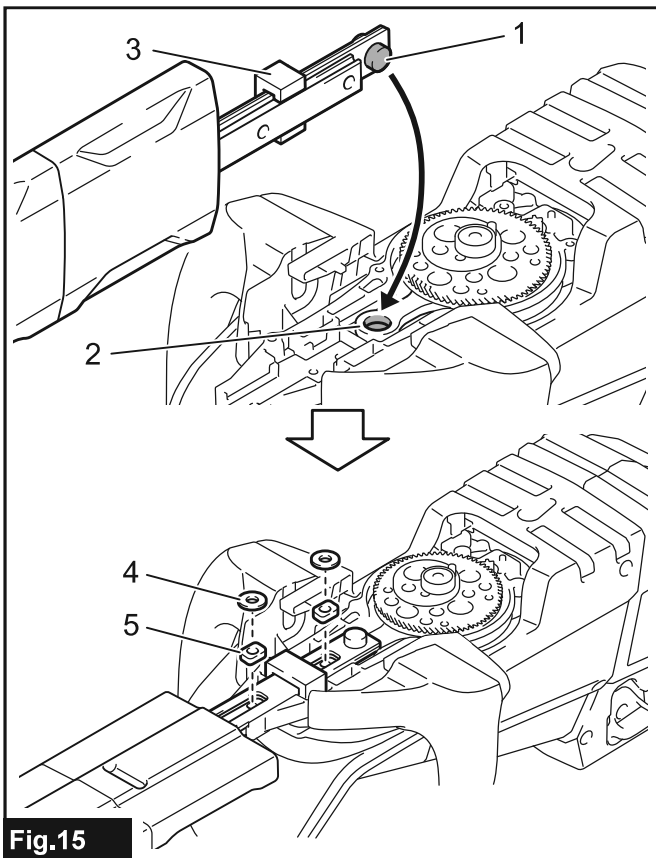


Fig. 15

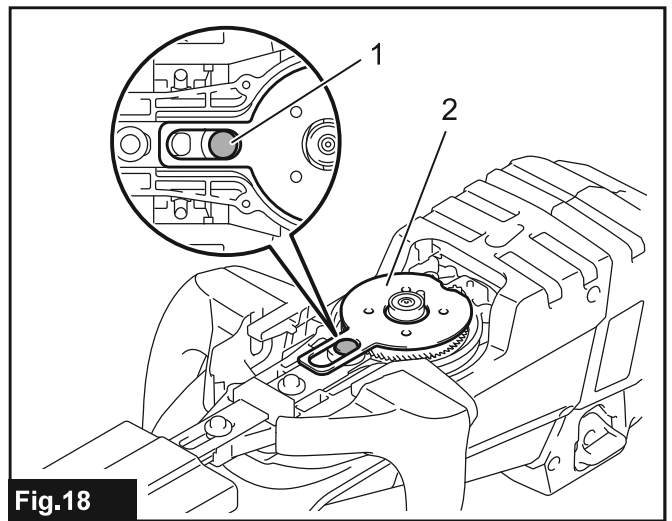


Fig. 18

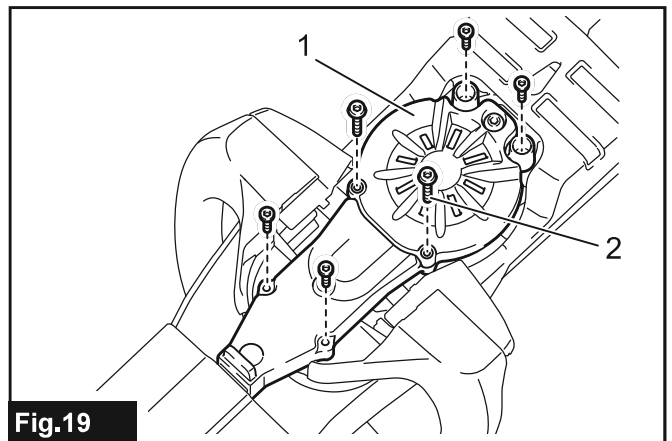


Fig. 19

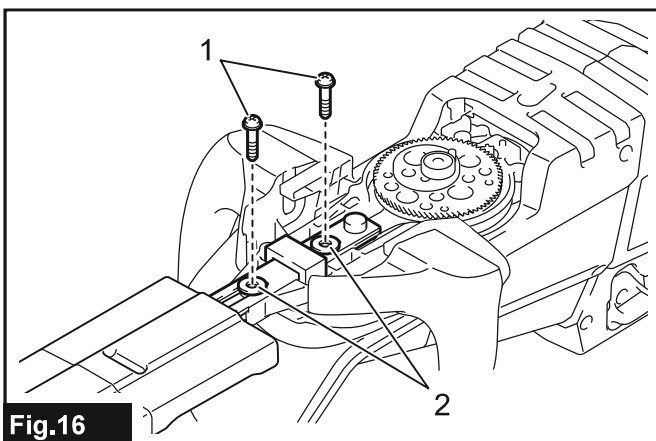


Fig. 16

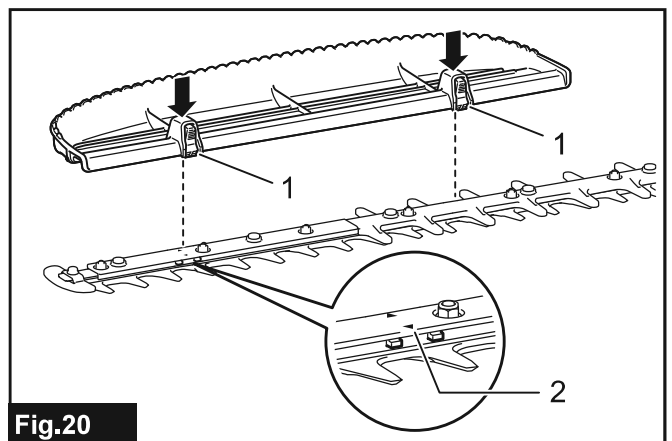


Fig. 20

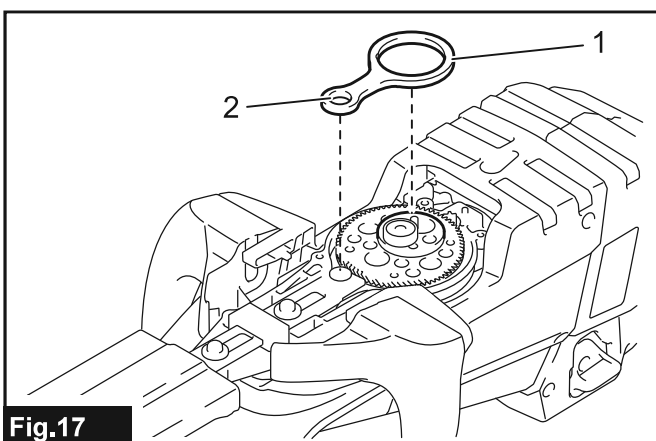


Fig. 17

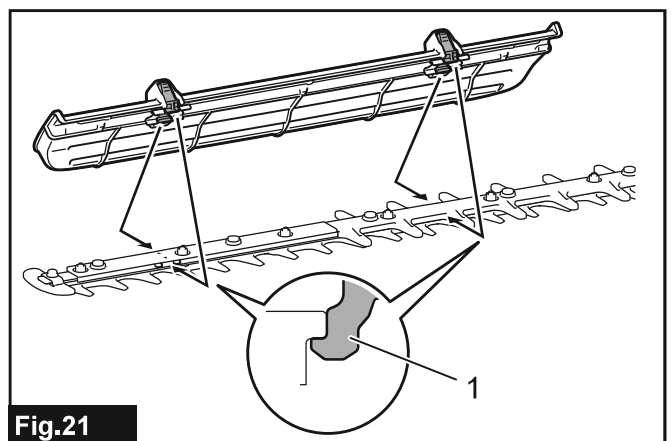


Fig. 21

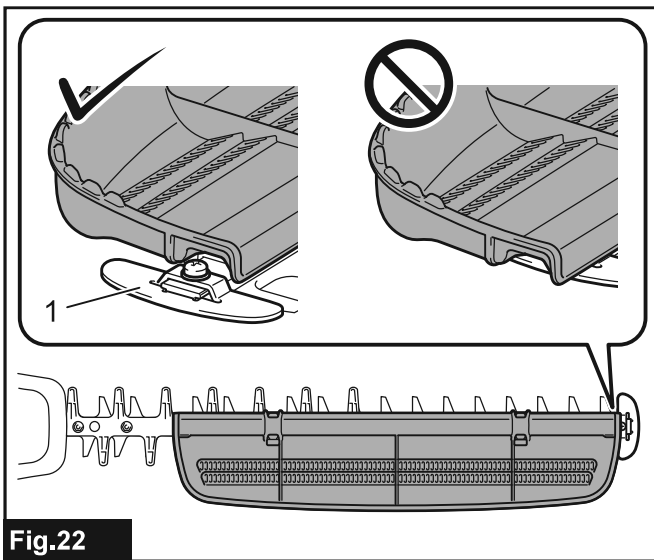


Fig.22

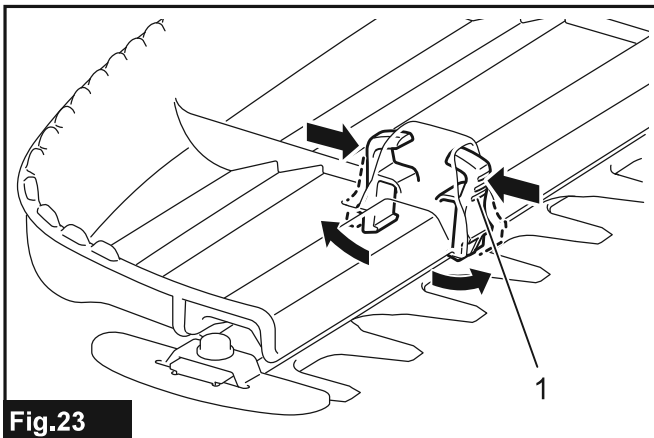


Fig.23

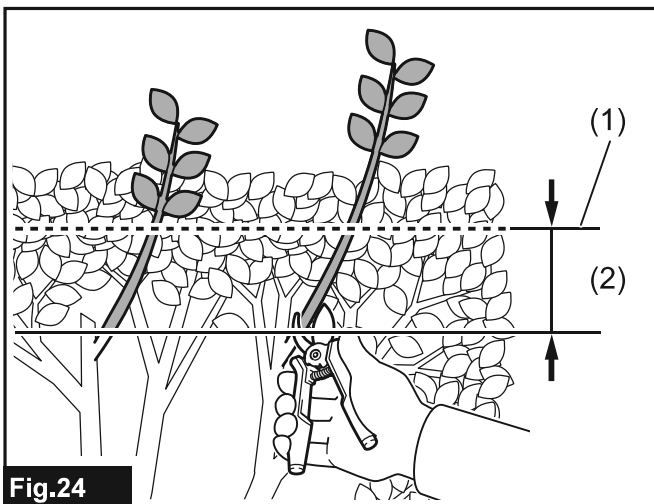


Fig.24

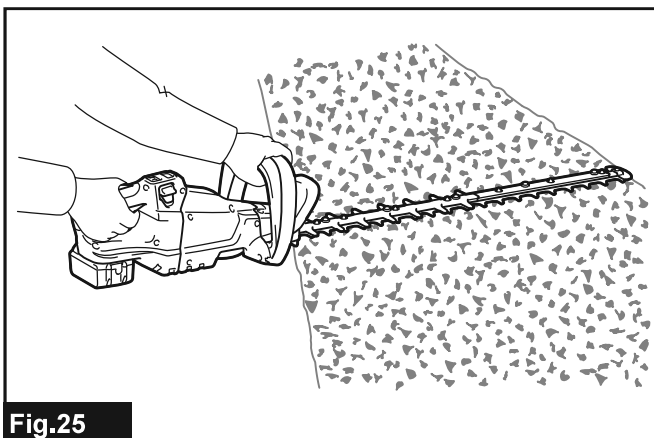


Fig.25

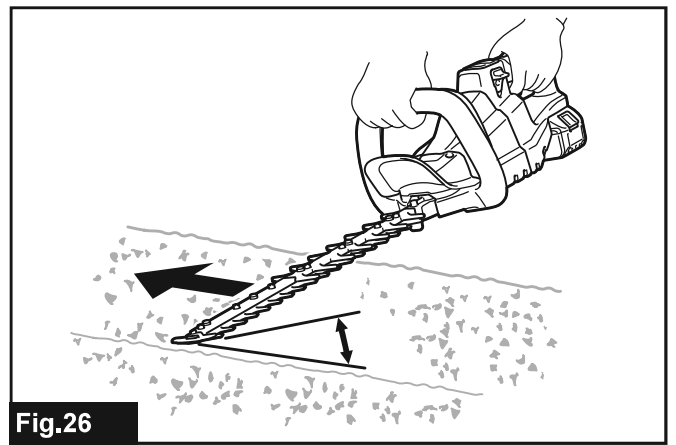


Fig.26

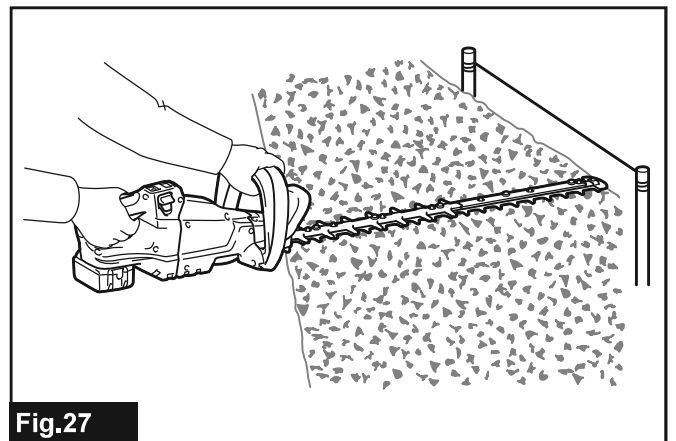


Fig.27

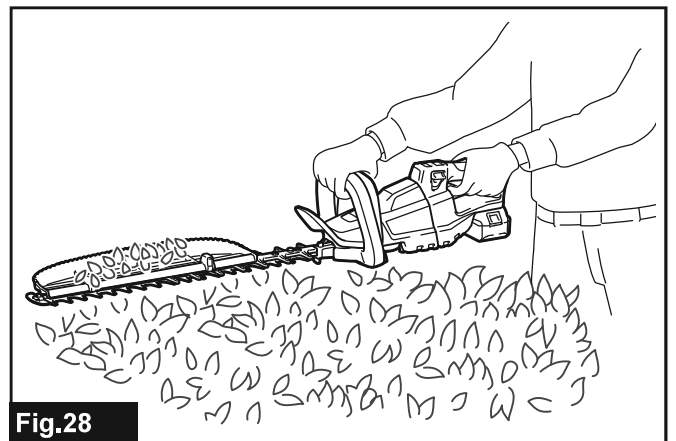


Fig.28

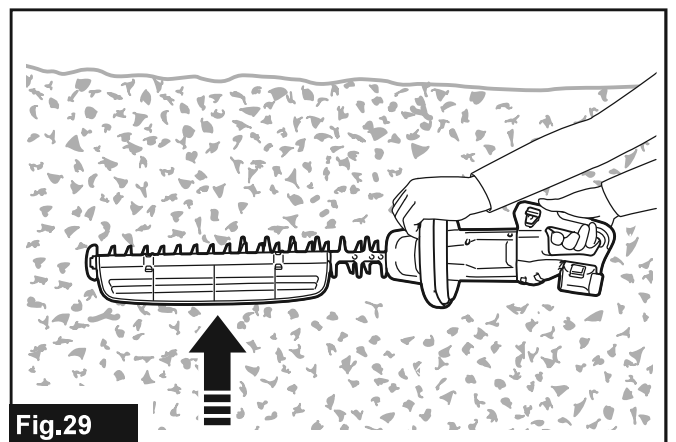


Fig.29

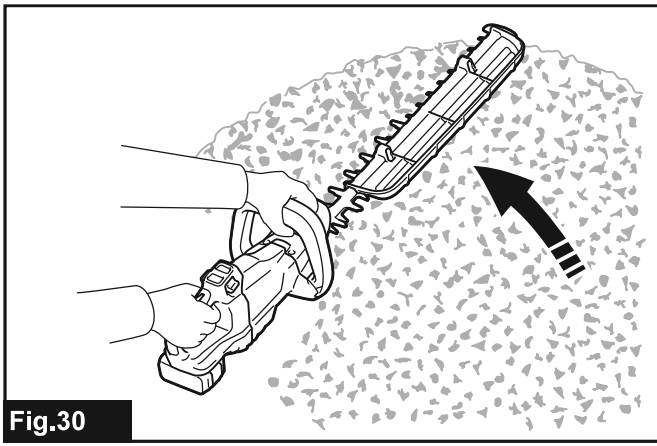


Fig.30

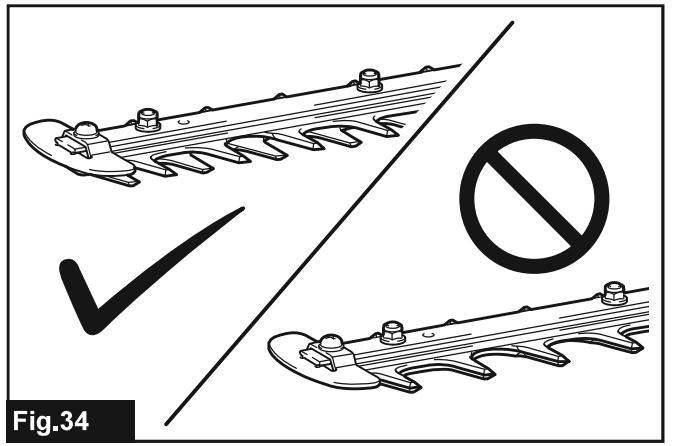


Fig.34

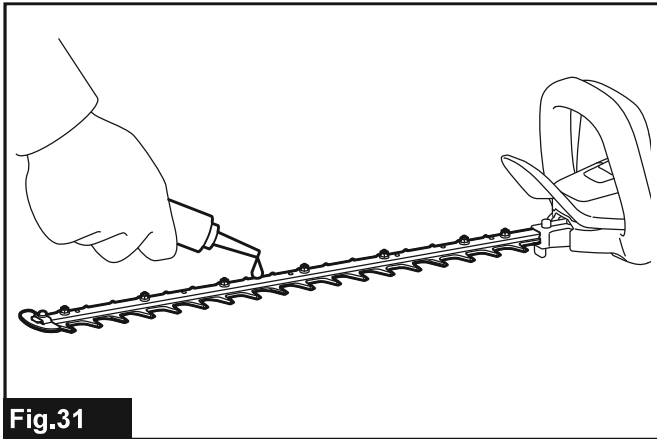


Fig.31

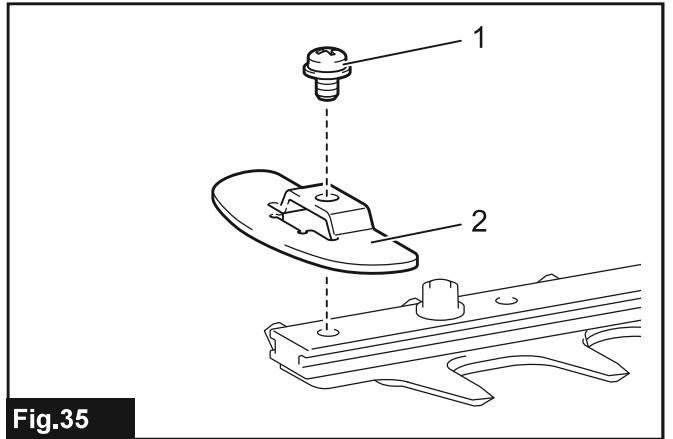


Fig.35

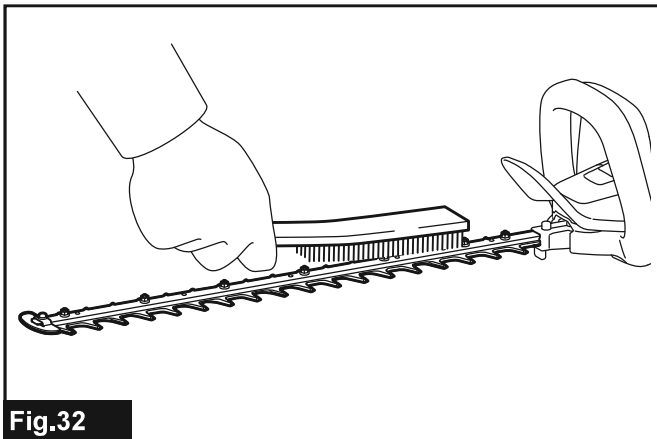


Fig.32

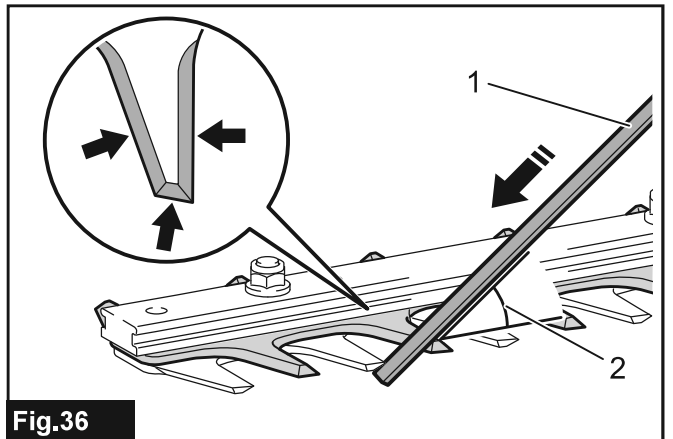


Fig.36

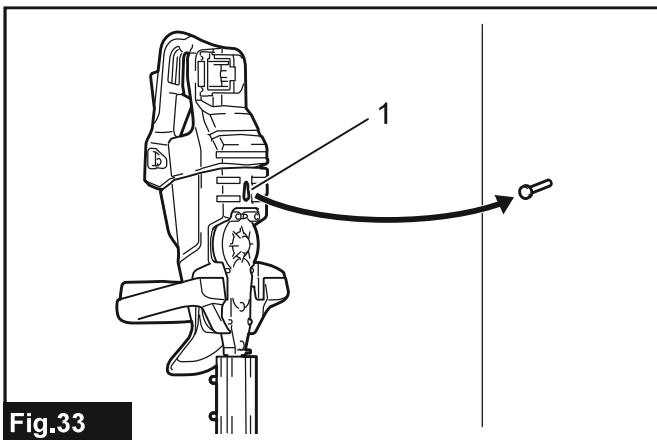


Fig.33

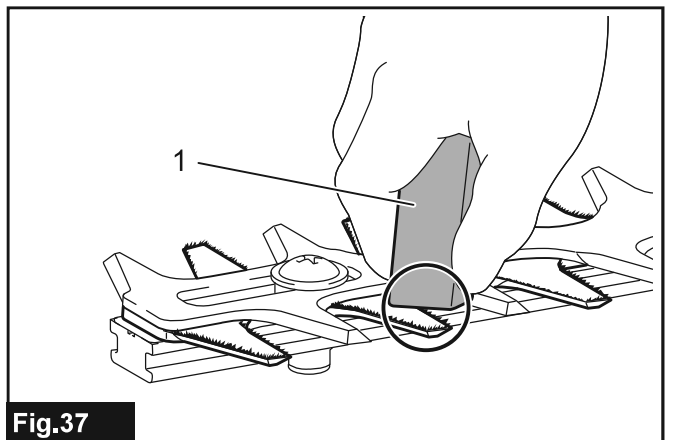


Fig.37

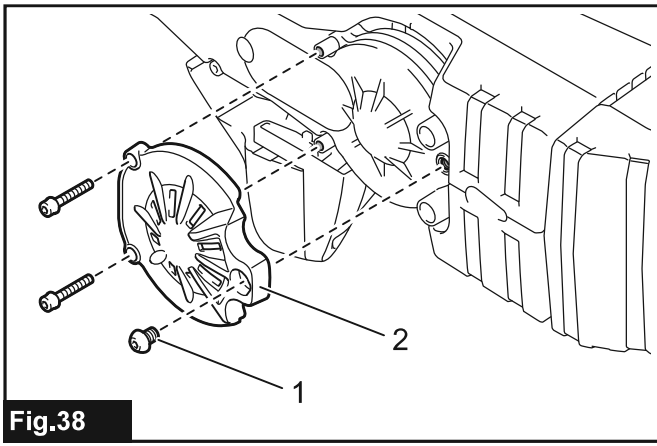


Fig.38

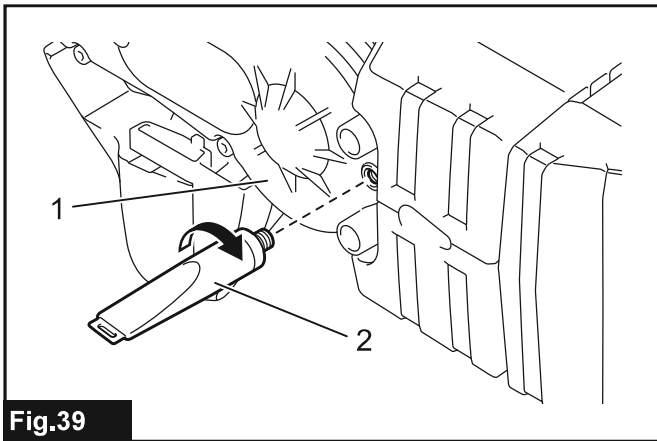


Fig.39

RÉSZLETES LEÍRÁS

Típus:	DUH501	DUH601	DUH751
Penge hossza	500 mm	600 mm	750 mm
Löketszám percenként	0 - 2 000 / 0 - 3 600 / 0 - 4 400 min ⁻¹		
Teljes hossz	1 016 mm	1 121 mm	1 261 mm
Névleges feszültség	18 V, egyenáram		
Nettó tömeg	3,8 - 4,5 kg		

Típus:	DUH502	DUH602	DUH752
Penge hossza	500 mm	600 mm	750 mm
Löketszám percenként	0 - 2 000 / 0 - 3 600 / 0 - 4 400 min ⁻¹		
Teljes hossz	1 016 mm	1 121 mm	1 261 mm
Névleges feszültség	18 V, egyenáram		
Nettó tömeg	3,8 - 4,5 kg		

- Folyamatos kutató- és fejlesztőprogramunk eredményeként az itt felsorolt tulajdonságok figyelmeztetés nélkül megváltozhatnak.
- A műszaki adatok országról országra különbözhetnek.
- A súly a felszerelt tartozékoktól függően változhat, az akkumulátort is beleértve. Az EPTA 01/2014 eljárás szerint meghatározott legnehezebb, illetve legkönnyebb kombináció a táblázatban látható.

Alkalmazható akkumulátorok

BL1815N / BL1820 / BL1820B / BL1830 / BL1830B / BL1840 / BL1840B / BL1850 / BL1850B / BL1860B

- Lakóhelyétől függően előfordulhat, hogy a fent felsorolt akkumulátorok nem érhetőek el.

FIGYELMEZTETÉS: Csak a fentiekben felsorolt akkumulátorokat használja. Bármilyen más akkumulátor használata sérüléseket és/vagy tüzet okozhat.

Szimbólumok

A következőkben a berendezésen használt jelképek láthatók. A szerszám használata előtt bizonyosodjon meg arról hogy helyesen értelmezi a jelentésüket.



Olvassa el a használati utasítást.



Óvja a készüléket eső és nedvesség hatásától.



Csak EU-tagállamok számára
Az elektromos berendezéseket és akkumulátorokat ne dobja a háztartási szemétkosárba!
Az Európai Unió használt elektromos és elektronikus berendezésekre vonatkozó irányelvei, illetve az elemekről és akkumulátorokról, valamint a hulladékelemekről és akkumulátorokról szóló irányelv, továbbá azoknak a nemzeti jogba való átültetése szerint az elhasznált elektromos berendezéseket, elemeket és akkumulátorokat külön kell gyűjteni, és környezetbarát módon kell gondoskodni újrahasznosításukról.

Rendeltetés

A szerszám sövényírásra szolgál.

Zaj

Hatályos szabvány : EN60745-2-15

Típus	Hangnyomásszint		Hangteljesítményszint	
	L _{PA} (dB(A))	Bizonytalanság (K) (dB (A))	L _{PA} (dB(A))	Bizonytalanság (K) (dB (A))
DUH501	84	3	97	3
DUH601	82	3	95	3
DUH751	84	3	97	3
DUH502	81,3	3	86,8	3
DUH602	82,1	3	87,4	3
DUH752	80,5	3	87,8	3

MEGJEGYZÉS: A zajkibocsátás értéke a szabványos vizsgálati eljárásnak megfelelően lett mérve, és segítségével az elektromos kéziszerszámok összehasonlíthatók egymással.

MEGJEGYZÉS: A zajkibocsátás értékének segítségével előzetesen megbecsülhető a rezgésnek való kitettség mértéke.

▲ FIGYELMEZTETÉS: Viseljen fülvédőt!

▲ FIGYELMEZTETÉS: A szerszám zajkibocsátása egy adott alkalmazásnál eltérhet a megadott értéktől a használat módjától, különösen a feldolgozott munkadarab fajtájától függően.

▲ FIGYELMEZTETÉS: Határozza meg a kezelő védelmét szolgáló munkavédelmi lépéseket, melyek az adott munkafeltételek melletti vibrációs hatás becslt mértékén alapulnak (figyelembe véve a munkaciklus elemeit, mint például a gép leállításának és üresjáratának mennyiségét az elindítások száma mellett).

Vibráció

A vibráció teljes értéke (háromtengelyű vektorösszeg) az EN60745-2-15 szerint meghatározva:

DUH501 típus

Rezgés kibocsátás (a_h): 2,5 m/s²

Bizonytalanság (K): 1,5 m/s²

DUH601 típus

Rezgés kibocsátás (a_h): 2,5 m/s² vagy kisebb

Bizonytalanság (K): 1,5 m/s²

DUH751 típus

Rezgés kibocsátás (a_h): 2,5 m/s²

Bizonytalanság (K): 1,5 m/s²

Típus: DUH502

Rezgés kibocsátás (a_h): 2,5 m/s²

Bizonytalanság (K): 1,5 m/s²

Típus: DUH602

Rezgés kibocsátás (a_h): 2,5 m/s² vagy kisebb

Bizonytalanság (K): 1,5 m/s²

Típus: DUH752

Rezgés kibocsátás (a_h): 2,5 m/s² vagy kisebb

Bizonytalanság (K): 1,5 m/s²

MEGJEGYZÉS: A rezgés teljes értéke a szabványos vizsgálati eljárásnak megfelelően lett mérve, és segítségével az elektromos kéziszerszámok összehasonlíthatók egymással.

MEGJEGYZÉS: A rezgés teljes értékének segítségével előzetesen megbecsülhető a rezgésnek való kitettség mértéke.

▲ FIGYELMEZTETÉS: A szerszám rezgés kibocsátása egy adott alkalmazásnál eltérhet a megadott értéktől a használat módjától, különösen a feldolgozott munkadarab fajtájától függően.

▲ FIGYELMEZTETÉS: Határozza meg a kezelő védelmét szolgáló munkavédelmi lépéseket, melyek az adott munkafeltételek melletti vibrációs hatás becslt mértékén alapulnak (figyelembe véve a munkaciklus elemeit, mint például a gép leállításának és üresjáratának mennyiségét az elindítások száma mellett).

EK Megfelelőségi nyilatkozat

Csak európai országokra vonatkozóan

Az EK-megfelelőségi nyilatkozat az útmutató „A” mellékletében található.

BIZTONSÁGI FIGYELMEZTETÉS

A szerszámgépekre vonatkozó általános biztonsági figyelmeztetések

▲ FIGYELMEZTETÉS: Olvassa el a szerszám-géphez mellékelt összes biztonsági figyelmeztetést, utasítást, illusztrációt és a műszaki adatokat. A következőkben leírt utasítások figyelmen kívül hagyása elektromos áramütést, tüzet és/vagy súlyos sérülést eredményezhet.

Őrizzen meg minden figyelmeztetést és utasítást a későbbi tájékozódás érdekében.

A figyelmeztetéseken szereplő "szerszám-gép" kifejezés az Ön hálózatról (vezetékes) vagy akkumulátorról (vezeték nélküli) működtetett szerszám-gépére vonatkozik.

Az akkumulátoros sövénynyíróra vonatkozó biztonsági figyelmeztetések

1. **Ügyeljen rá, hogy teste semmilyen része ne kerüljön a fűrészlap közelébe. Amikor a kések mozognak, ne távolítsa el a levágott anyagot, és ne tartsa a kezében a levágni kívánt anyagot. Ügyeljen rá, hogy a gép kikapcsolt állapotban legyen, amikor elakadt anyagot távolít el. A sövénynyíró használata közben egy pillanatnyi figyelmetlenség is komoly személyi sérüléshez vezethet.**
2. **A sövénynyíró a fogantyúnál fogva, leállított fűrészlappal szállítsa. A sövénynyíró szállításához és tárolásához mindig illesse fel a vágóeszköz burkolatát. A sövénynyíró helyes használatával a fűrészlap okozta személyi sérülések megelőzhetők.**
3. **Kizárólag a szigetelt markolási felületeinél fogva tartsa az elektromos szerszámot, mert fennáll a veszélye, hogy a fűrészlap rejtett vezetékbe ütközik. Ha a fűrészlap feszültség alatt lévő vezetékkel érintkezik, az elektromos szerszám fém alkatrészei is áram alá kerülhetnek, és áramütés érheti a kezelőt.**

4. **VESZÉLY - Tartsa távol a kezeit a fűrészlaptól.** A fűrészlap megérintése súlyos személyi sérüléshez vezethet.
5. **Ne használja a sövénynyíróát esőben, nedves vagy nagyon párás körülmények között.** Az elektromos motor nem vízálló.
6. **A szerszámot először használó személyeknek egy tapasztalt sövénynyíró-kezelő mutassa meg a sövénynyíró használatát.**
7. **18 év alatti fiatalok vagy gyerekek nem használhatják a sövénynyíróát.** Mentessülhetnek a tilalom alól az olyan 16 év feletti fiatalok, akik szakember által felügyelt betanításban részesülnek.
8. **A sövénynyíróát csak jó fizikai állapotban lévő személyek használják.** A fáradtság figyelmetlenséghez vezethet. Különös elővigyázatossággal járjon el a munkanap végén. Minden munkát nyugodtan és elővigyázatosan végezzen. A harmadik félnek okozott károkért a felhasználó felelős.
9. **Soha ne használja a sövénynyíróát, amikor alkohol, kábítószer vagy gyógyszer hatása alatt áll.**
10. **Az erős bőrből készült munkakesztyűk a sövénynyíró alapfelszerelésének részét képezik, és a használatakor mindig fel kell venni azokat.** Emellett viseljen csúszásgátló talppal ellátott, kemény lábbelit.
11. **A munka megkezdése előtt győződjön meg arról, hogy a sövényvágó állapota jó, és megfelelő a biztonságos munkavégzésre.** Ügyeljen rá, hogy a védőburkolatok megfelelően fel legyenek szerelve. A sövénynyíróát csak teljesen összeszerelt állapotban szabad használni.
12. **Ügyeljen arra, hogy biztosan álljon, mielőtt megkezdje a munkát.**
13. **Használat közben erősen tartsa a szerszámot.**
14. **Ne működtesse a szerszámot terhelés nélkül fölöslegesen.**
15. **Azonnal kapcsolja ki a motort és vegye ki az akkumulátort, ha a vágószerszám a kerítéshez vagy más kemény tárgyhoz ért.** Ellenőrizze, hogy a vágószerszám nem sérült-e meg. Ha sérülést észlel, haladéktalanul gondoskodjon a javításáról.
16. **A vágószerszám ellenőrzése, a hibák kijavítása vagy a vágószerszámban elakadt anyag eltávolítása előtt mindig kapcsolja ki a sövénynyíróát, és vegye ki belőle az akkumulátort.**
17. **Az esetleges karbantartások elvégzése előtt mindig kapcsolja ki a sövénynyíróát, és távolítsa el az akkumulátort.**
18. **A sövénynyíróból szállítás előtt (még munka közbeni szállításkor is) vegye ki az akkumulátort, és tegye fel a fűrészlap védőburkolatát.** Soha ne vigye és ne szállítsa a sövénynyíróát mozgó vágószerszámmal. Soha ne fogja meg kézzel a vágószerszámot.
19. **Használat után és hosszabb ideig tartó tárolás előtt tisztítsa meg a sövénynyíróát, különös tekintettel a vágószerszámmal.** Kissé olajozza be a vágószerszámot, majd tegye rá a védőburkolatot. A készülékhez mellékelt burkolat felakasztható a falra, így a sövénynyíró biztonságosan és praktikusán tárolható.
20. **A sövénynyíróát mindig felrakott burkolattal, száraz helyen tárolja.** Gyermekektől tartsa távol. Soha ne tárolja a sövénynyíróát a szabadban.
21. **Soha ne irányítsa a nyírópengéket önmagára vagy másokra.**
22. **Ha a pengék mozgása leáll, mert működés közben idegen tárgyak szorultak a pengék közé, kapcsolja ki a szerszámot, és távolítsa el az akkumulátort, majd szerszám, például fogó segítségével távolítsa el az idegen tárgyakat.** Az idegen tárgyak kézzel történő eltávolítása sérülést okozhat, mert az idegen tárgyak eltávolítására válaszképpen a pengék megmozdulhatnak.
23. **Kerülje a veszélyes környezetet.** Ne használja a gépet nyirkos, nedves helyen, és ne tegye ki esőnek. A gépbe kerülő víz növeli az áramütés kockázatát.
24. **Az akkumulátor(oka)t ne dobja tűzbe. Az akkumulátor felrobbanhat. Nézzon utána, hogy a helyi törvények tartalmazznak-e az ártalmatlanításra vonatkozó különleges rendelkezéseket.**
25. **Ne nyissa fel és ne vágja szét az akkumulátor(oka)t.** A kifolyt elektrolit korrozív hatású, továbbá a szem és a bőr sérülését okozhatja. Lenyelése mérgezést okozhat.
26. **Ne töltsen az akkumulátort esőben vagy nedves helyen.**
27. **A szerszám használata előtt ellenőrizze a sövényeket és bokrokat, nincs-e bennük idegen tárgy, mint például drótkerítés vagy rejtett huzalok.**

ŐRIZZE MEG EZEKET AZ UTASÍTÁSOKAT.

▲ FIGYELMEZTETÉS: NE HAGYJA, hogy (a termék többszöri használatából eredő) kényelem és megszokás váltsa fel a termék biztonsági előírásainak szigorú betartását. A **HELYTELEN HASZNÁLAT** és a használati útmutatóban szereplő biztonsági előírások megszegése súlyos személyi sérülésekhez vezethet.

Fontos biztonsági utasítások az akkumulátorra vonatkozóan

1. **Az akkumulátor használata előtt tanulmányozza át az akkumulátortöltőn (1), az akkumulátoron (2) és az akkumulátorral működtetett terméken (3) olvasható összes utasítást és figyelmeztető jelzést.**
2. **Ne szerelje szét az akkumulátort.**
3. **Ha a működési idő nagyon lerövidült, azonnal hagyja abba a használatot.** Ez a túlmelegedés, esetleges égések és akár robbanás veszélyével is járhat.
4. **Ha elektrolit kerül a szemébe, mossa ki azt tiszta vízzel és azonnal kérjen orvosi segítséget.** Ez a látásának elvesztését okozhatja.
5. **Ne zárja rövidre az akkumulátort:**
 - (1) **Ne érjen az érintkezőkhöz elektromosan vezető anyagokkal.**
 - (2) **Ne tárolja az akkumulátort más fémtárgyakkal, mint pl. szegekkel, érmékkel, stb. egy helyen.**
 - (3) **Ne tegye ki az akkumulátort víznek vagy esőnek.**

Az akkumulátor rövidzárlata nagy áramerősséget, túlmelegedést, égéseket, sőt akár meghibásodást is okozhat.

6. Ne tárolja a szerszámot vagy az akkumulátort olyan helyen, ahol a hőmérséklet elérheti vagy meghaladhatja az 50 °C-ot (122 °F).
7. Ne égesse el az akkumulátort még akkor sem, ha az komolyan megsérült vagy teljesen elhasználódott. Az akkumulátor a tűzben felrobbanhat.
8. Vigyázzon, nehogy leejtse vagy megüsse az akkumulátort.
9. Ne használjon sérült akkumulátort.
10. **A készülékben található lítium-ion akkumulátorokra a veszélyes árukkal kapcsolatos előírások vonatkoznak.**
A termék pl. harmadik felek, fuvarozó cégek stb. által történő szállítása esetén minden esetben tartsa szem előtt a csomagoláson és a címkén található speciális követelményeket.
A termék szállításra történő felkészítése esetén vegye fel a kapcsolatot egy veszélyes anyagokkal foglalkozó szakemberrel. Kérjük, hogy az esetlegesen szigorúbb nemzeti előírásokat is vegye figyelembe.
Ragassza le a kiálló érintkezőket, illetve oly módon csomagolja be az akkumulátort, hogy az ne tudjon elmozdulni a csomagolásban.
11. **Az akkumulátor ártalmatlanításakor tartsa be a helyi előírásokat.**
12. **Az akkumulátorokat csak a Makita által megjelölt termékekhez használja.** Ha az akkumulátorokat azokkal nem kompatibilis termékekbe helyezi, az tűzhöz, túlmelegedéshez, robbanás-hoz vagy elektrolízisvárgáshoz vezethet.

ŐRIZZE MEG EZEKET AZ UTASÍTÁSOKAT.

⚠ VIGYÁZAT: Csak eredeti Makita akkumulátorokat használjon. A nem eredeti Makita akkumulátorok vagy módosított akkumulátorok használata esetén az akkumulátor felrobbanhat, ami tüzet, személyi sérülést és anyagi kárt okozhat. A Makita szerszámra és töltőre vonatkozó Makita garanciát is érvénytelenítheti.

Tippek az akkumulátor maximális élettartamának eléréséhez

1. Töltse fel az akkumulátort, mielőtt teljesen lemerülne. Állítsa le a gépet, és töltse fel az akkumulátort, ha a gép erejének csökkenését észleli.
2. Soha ne töltse újra a teljesen feltöltött akkumulátort. A túltöltés csökkenti az akkumulátor élettartamát.
3. Töltse az akkumulátort szobahőmérsékleten, 10 °C - 40 °C (50 °F - 104 °F) között. Töltés előtt hagyja lehűlni a fölforrósodott akkumulátort.
4. Töltse fel az akkumulátort, ha hosszabb ideje (több mint hat hónapja) nem használta azt.

A MŰKÖDÉS LEÍRÁSA

⚠ VIGYÁZAT: Minden esetben ellenőrizze, hogy a szerszám ki van kapcsolva és az akkumulátor eltávolításra került mielőtt beállít vagy ellenőriz valamilyen funkciót a szerszámon.

Az akkumulátor behelyezése és eltávolítása

⚠ VIGYÁZAT: Mindig kapcsolja ki az eszközt, mielőtt behelyezi vagy eltávolítja az akkumulátort.

⚠ VIGYÁZAT: Az akkumulátor behelyezésekor vagy eltávolításakor erősen fogja meg a szerszámot és az akkumulátort. Ha nem fogja erősen a szerszámot és az akkumulátort, azok kicsúszhatnak a kezei közül, ami a szerszám és az akkumulátor károsodásához, de akár személyi sérüléshez is vezethet.

► **Ábra1:** 1. Piros jel 2. Gomb 3. Akkumulátor

Az akkumulátoregység kivételéhez nyomja be az akkumulátoregység elején található gombot, és húzza le a gépről.

Az akkumulátor beszereléséhez illessze az akkumulátor nyelvét a burkolaton található vágatba és csúsztassa a helyére. Egészen addig tolja be, amíg az akkumulátor egy kis kattánással a helyére nem ugrik. Ha látható a piros jel a gomb felső oldalán, akkor a gomb nem kattant be teljesen.

⚠ VIGYÁZAT: Mindig tolja be teljesen az akkumulátort, amíg a piros jel el nem tűnik. Ha ez nem történik meg, akkor az akkumulátor kieshet a szerszámból, és Önnek vagy a környezetében másnak sérülést okozhat.

⚠ VIGYÁZAT: Ne erőltesse az akkumulátort behelyezésre. Ha az akkumulátor nem csúszik be könnyedén, akkor nem megfelelően lett behelyezve.

Az akkumulátor töltöttségének jelzése

Csak állapotjelzős akkumulátorok esetén

► **Ábra2:** 1. Jelzőlámpák 2. Check (ellenőrzés) gomb

















Nyomja meg az ellenőrzőgombot, hogy az akkumulátortöltöttség-jelző megmutassa a hátralévő akkumulátor-kapacitást. Ekkor a töltöttségjelző lámpák néhány másodpercre kigyulladnak.

Jelzőlámpák			Töltöttségi szint
Világító lámpa	KI	Villogó lámpa	
■	■	■	75%-tól 100%-ig
■	■	□	50%-tól 75%-ig
■	□	□	25%-tól 50%-ig
■	□	□	0%-tól 25%-ig
▬	□	□	Töltse fel az akkumulátort.
■	■	□	Lehetséges, hogy az akkumulátor meghibásodott.
□	□	■	


MEGJEGYZÉS: Az adott munkafeltételektől és a környezet hőmérsékletétől függően a jelzett töltöttségi szint némileg eltérhet a tényleges töltöttségi szinttől.

Szerszám-/akkumulátorvédő rendszer

A gép szerszám-/akkumulátorvédő rendszerrel van felszerelve. A rendszer automatikusan kikapcsolja a motor áramellátását, így megnöveli a szerszám és az akkumulátor élettartamát. A gép használat közben automatikusan leáll, ha a szerszám vagy az akkumulátor a következő állapotok valamelyikébe kerül:

Állapot	Jelzőlámpák		
	■ Be	□ Ki	■ Villogó lámpa
Túlterhelés		   	
Túlmelegedés	   	   	
Túlmerülés		   	


Túlterhelésvédelem

Amennyiben a szerszám a beakadt ágak vagy egyéb törmelék miatt túlterhelődik, a  és a középső visszajelzők villogni kezdenek, és a szerszám automatikusan leáll.


Ilyenkor kapcsolja ki a gépet, és fejezze be azt a műveletet, amelyik a túlterhelést okozza. Az újraindításhoz kapcsolja be a gépet.

MEGJEGYZÉS: A használati körülményektől függően a szerszám minden jelzés nélkül automatikusan kikapcsol, ha beakadt ágak vagy törmelék miatt túlterhelődik. Ebben az esetben kapcsolja ki a szerszámot, és távolítsa el az akkumulátort, majd távolítsa el a beakadt ágakat vagy törmelékét egy szerszám, például fogó segítségével. Az ágak vagy törmelék eltávolítása után helyezze be az akkumulátort, és kapcsolja be újra a szerszámot.

Túlterhelés-védelem a szerszámhoz/akkumulátorhoz

Két típusú túlmelegedés fordulhat elő: a gép túlmelegedése és az akkumulátor túlmelegedése. Ha a gép melegedett túl, minden sebességjelző villog. Ha az akkumulátor melegedett túl, a  visszajelző villog. Ha túlmelegedés lép fel, a gép automatikusan leáll. Hagyja kihűlni a gépet és/vagy az akkumulátort, mielőtt ismét bekapcsolná a gépet.

Mélykisütés elleni védelem

Amikor az akkumulátor kapacitása lecsökken, a gép automatikusan leáll, és a  visszajelző villog. Ha a szerszám a kapcsolókkal sem működtethető, távolítsa el az akkumulátort, és töltsze fel.

Fogantyú szögének beállítása

▲ VIGYÁZAT: Használat előtt mindig ellenőrizze, hogy a fogantyú a megfelelő pozícióban van-e rögzítve.

▲ VIGYÁZAT: Ne húzza le a fogantyút kioldó kart, amíg a kapcsológombot húzza. Ne húzza meg a kapcsológombot, amíg lehúzza a kart és elfordítja a fogantyút. Ha ezt nem tartja be, az a szerszám meghibásodását okozhatja.

A fogantyú szögét 0°, 45° vagy 90° értékre állíthatja, balra vagy jobbra egyaránt. A fogantyú szögének megváltoztatásához fordítsa el a fogantyút a kart lehúzva tartva, majd eresse el a kart.

► **Ábra3: 1.** Kar

Indítókapcsoló működése

▲ FIGYELMEZTETÉS: Az Ön biztonsága érdekében ez a szerszám egy reteszkioldó karral van felszerelve, amely meggátolja a szerszám véletlen beindulását. SOHA ne használja a szerszámot, ha az akkor is beindul, amikor megnyomja a kapcsolókart, meghúzza a kapcsológombot, de nem nyomja le a reteszkioldó kart. A további használat ELŐTT vigye vissza a szerszámot a hivatalos szervizközpontunkba a megfelelő javításra.

▲ FIGYELMEZTETÉS: SOHA ne ragassza le a reteszkioldó kart, vagy iktassa ki annak működését.

▲ FIGYELMEZTETÉS: Mielőtt behelyezi az akkumulátort a szerszámába, mindig ellenőrizze, hogy a kapcsológomb és a kapcsolókar hibátlanul működik, és felengedéskor az „OFF” (KI) helyzetbe tér. A hibás kapcsolóval működő szerszám fölött a kezelő elveszítheti az uralmat, és az súlyos személyi sérülést okozhat.

▲ VIGYÁZAT: Soha ne tegye az ujját a kapcsolóra a gép szállítása közben. A gép véletlenül elindulhat, és sérüléseket okozhat.

MEGJEGYZÉS: Ne húzza túlzott erővel a kapcsológombot, ha nem nyomta be a reteszkioldó kart. Ez a kapcsoló törését okozhatja.

A szerszám bekapcsolásához hosszan nyomja meg a főkapcsoló gombot. A tápellátás jelzőfénye világít, ha a szerszám be van kapcsolva. A szerszám kikapcsolásához ismét hosszan nyomja meg a főkapcsoló gombot. A tápellátás jelzőfénye elalszik, ha a szerszám ki van kapcsolva.

► **Ábra4: 1.** Tápellátás jelzőfénye **2.** Főkapcsoló gomb

MEGJEGYZÉS: A szerszám automatikusan kikapcsol, ha bizonyos ideig nem használják.

A kapcsológomb véletlen meghúzásának elkerüléséről egy reteszkilódó kar gondoskodik. A szerszám bekapcsolásához nyomja le a reteszkilódó kart, majd nyomja meg a kapcsolókart és húzza meg a kapcsológombot. A szerszám fordulatszáma a kapcsológombra gyakorolt erővel arányosan nő. A megállításához engedje el a kapcsológombot.

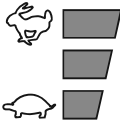
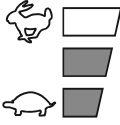
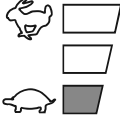
► **Ábra5:** 1. Kapcsolókar 2. Reteszkilódó kar 3. Kapcsológomb

Fordulatszám-állítás

A gép fordulatszáma a főkapcsoló gomb rövid megnyomásával módosítható.

A főkapcsológomb minden megnyomására megváltozik a sebességszint.

► **Ábra6:** 1. Tápellátás jelzőfény 2. Főkapcsoló gomb

Jel	Üzem mód	Löklet sebessége
	Magas	4 400 min ⁻¹
	Közepes	3 600 min ⁻¹
	Alacsony	2 000 min ⁻¹

Irányváltó gomb a hulladék eltávolítására

FIGYELMEZTETÉS: Ha a beakadt ágakat vagy törmeléket nem lehet az irányváltó funkcióval eltávolítani, kapcsolja ki a szerszámot, és távolítsa el az akkumulátort, majd távolítsa el a beakadt ágakat vagy törmeléket egy szerszám, például fogó segítségével. A szerszám kikapcsolásának és az akkumulátor eltávolításának az elmulasztása súlyos személyi sérülést okozhat a véletlen beindulás miatt. A beakadt ágak vagy törmelék kézzel történő eltávolítása sérülést okozhat, mivel a nyírópengék elmozdulhatnak az eltávolítás hatására.

Ez a szerszám irányváltó gombbal van felszerelve, amely a nyírópengék mozgásának irányát változtatja. A gomb kizárólag a szerszámba akadt ágak és törmelék eltávolítására szolgál. A nyírópengék mozgásának megfordításához érintse meg az irányváltó gombot, miután a nyírópengék megálltak, majd a reteszkilódó kar nyomva tartása mellett nyomja meg a kapcsolókart és húzza meg a kapcsológombot. A tápellátás jelzőfénye villogni kezd, és a nyírópengék visszafelé mozognak. Ha a beakadt ágakat és törmeléket eltávolították, a szerszám visszatér a rendes mozgáshoz, a tápellátás jelzőfénye abbahagyja a villogást, és világít.

► **Ábra7:** 1. Irányváltó gomb

MEGJEGYZÉS: Ha a beakadt ágakat és törmeléket nem lehet eltávolítani, addig engedje el és húzza meg a bekapcsológombot, ameddig kiesnek.

MEGJEGYZÉS: Ha még mozgó nyírópengék mellett érinti meg az irányváltó gombot, a szerszám leáll, és felkészül az ellentétes irányú mozgásra.

ÖSSZESZERELÉS

VIGYÁZAT: Minden esetben ellenőrizze, hogy a szerszám ki van kapcsolva és az akkumulátort levette, mielőtt bármilyen műveletet végez a szerszámon.

VIGYÁZAT: A nyírópengék cseréjéhez mindig viseljen kesztyűt, hogy a keze ne érjen közvetlenül a pengékhez.

MEGJEGYZÉS: Ne törölje le a zsírt a fogaskekről és a hajtótárcsáról.

A nyírópengék felszerelése és eltávolítása

VIGYÁZAT: A nyírópengék eltávolítása és felszerelése előtt szerelje fel a védőburkolatot.

Felszerelhet 500 mm-es, 600 mm-es vagy 750 mm-es nyírópengéket a szerszámmra.

1. Helyezze a szerszámot fejjel lefelé, majd távolítsa el a 6 csavart.

► **Ábra8:** 1. Csavar

2. Távolítsa el a fedelet és a lemezt.

► **Ábra9:** 1. Fedél 2. Lemez

MEGJEGYZÉS: A lemez a fedélen maradhat.

3. Távolítsa el a rudat.

► **Ábra10:** 1. Rúd

MEGJEGYZÉS: A rúd a fedélen maradhat.

4. Távolítsa el a 2 csavart, a filctalpat, az alátéteket és a hüvelyt, majd távolítsa el a nyírópengéket.

► **Ábra11:** 1. Filctalp 2. Csavar 3. Csavarálatét 4. Hüvely 5. Nyírópengék

5. Távolítsa el a penge védőburkolatát.

6. Szerelje fel az új nyírópengékre a védőburkolatot.

7. A hajtókart úgy állítsa be, hogy a 2 furat egyvonalba kerüljön az illesztővonal mentén.

► **Ábra12:** 1. Furat 2. Illesztővonal

8. Illessze a nyírópengéken lévő kitüremkedéseket függőlegesen ugyanabba a pozícióba.

► **Ábra13:** 1. Kiemelkedés

9. Szerelje fel a nyírópengékre a filctalpat.

► **Ábra14:** 1. Filctalp

10. Nyomja be a nyírópengéken lévő kitüremkedést a rúdon lévő furatba, illessze a filctalp pozícióját a szerszámon lévő furatokhoz, majd szerelje fel az új hüvelyeket és alátéteket.

► **Ábra15:** 1. Kiemelkedés 2. Furat 3. Filctalp 4. Csavarálatét 5. Hüvely

MEGJEGYZÉS: Vigyen fel kis mennyiségű zsírt a rúdon lévő furat belső szélére.

MEGJEGYZÉS: Ügyeljen arra, hogy ne veszítse el a csavarálatéteket és a hüvelyeket.

11. Illessze a nyírópengéken lévő furatokat a szerszámon lévő furatokhoz, majd húzza meg a 2 csavart a nyírópengék rögzítéséhez.

► **Ábra16:** 1. Csavar 2. Furat

12. Csatlakoztassa a rudat.

► **Ábra17:** 1. Rúd 2. Kis furat

MEGJEGYZÉS: Vigyen fel kis mennyiségű zsírt a rúdon lévő kis furat belső szélére.

MEGJEGYZÉS: Győződjön meg róla, hogy a nyírópengéken lévő kiemelkedés illeszkedik a rúdon lévő kis furatba.

13. Csatlakoztassa a lemezt.

► **Ábra18:** 1. Kiemelkedés 2. Lemez

MEGJEGYZÉS: Győződjön meg róla, hogy a nyírópengéken lévő kiemelkedés illeszkedik a lemezen lévő furatba.

14. Szerelje fel a fedelet, majd húzza meg a 6 csavart.

► **Ábra19:** 1. Fedél 2. Csavar

MEGJEGYZÉS: Gondoskodjon róla, hogy 2 hosszú csavart használjon a középső lyukakhoz.

MEGJEGYZÉS: Ha a nyírópengék nem mozognak simán, akkor a nyírópengék nem csatlakoznak megfelelően a rúdhoz. Szerelje fel újra a nyírópengéket.

MEGJEGYZÉS: Ha a nyírópengéken kívüli egyéb alkatrészek, például a rudak elhasználódnak, forduljon egy hivatalos Makita szervizközponthoz cserealkatrészért vagy javításért.

A forgácstálca felszerelése és eltávolítása

Opcionális kiegészítők

VIGYÁZAT: A forgácstálca felszerelésekor vagy eltávolításakor mindig viseljen kesztyűt, hogy a keze ne érjen közvetlenül a nyírópengékhez.

MEGJEGYZÉS: A penge védőburkolatát nem lehet felszerelni, ha a forgácstálca fel van szerelve a szerszámmra. A szerszám szállítása vagy tárolása előtt szerelje le a forgácstálcát, majd szerelje fel a penge védőburkolatát, hogy elkerülje a penge kitétségét.

MEGJEGYZÉS: A forgácstálca felszerelése előtt távolítsa el a penge védőburkolatát.

A forgácstálca összegyűjti a levágott leveleket, és megkönnyíti a munka elvégzése utáni takarítást. Felszerelhető a gép mindkét oldalára.

A forgácstálca felszereléséhez illessze a forgácstálca akasztóit a nyírópengéken lévő nyíljelölésekhez, majd nyomja a forgácstálcát a nyírópengékhez úgy, hogy az akasztók beakadjanak a nyírópengék hornyába.

► **Ábra20:** 1. Akasztó 2. Nyíljelölés

► **Ábra21:** 1. Akasztó

MEGJEGYZÉS: Győződjön meg róla, hogy a forgácstálca nem fedi el az ágfogót.

► **Ábra22:** 1. Ágfogó

A forgácstálca eltávolításához nyomja be a karokat mindkét oldalon, hogy az akasztók kioldjanak.

► **Ábra23:** 1. Kar

MEGJEGYZÉS: Soha ne próbálja túlzott erővel eltávolítani a forgácstálcát, amikor az akasztók rögzítve vannak a nyírópengék hornyába.

MŰKÖDTETÉS

VIGYÁZAT: Tartsa távol a kezét a nyírópengéktől.

VIGYÁZAT: Nagy hőségben lehetőleg ne használja a gépet. A gép használatakor ügyeljen a saját fizikai állapotára.

VIGYÁZAT: Ügyeljen rá, ne hogy véletlenül hozzáérjen egy fémkerítéshez vagy más kemény tárgyhoz a nyírás közben. A nyírópengék eltörhetnek, és sérülést okozhatnak.

VIGYÁZAT: Ügyeljen rá, hogy a nyírópengék ne érintkezzenek a talajjal. A szerszám visszarúghat, és sérüléseket okozhat.

VIGYÁZAT: Ha túl messzire nyúl a sövény-nyíróval, különösen egy létráról, az rendkívül veszélyes. Ne dolgozzon semmilyen billegő vagy nem stabil helyről.

MEGJEGYZÉS: Ne próbálja meg 10 mm-nél vastagabb átmérőjű ágakat átvágni a szerszámmal. A szerszám használata előtt egy ágvágó segítségével vágja a vágási magasságnál 10 cm-rel kisebbre az ágakat.

► **Ábra24:** (1) Vágási magasság (2) 10 cm

MEGJEGYZÉS: Ne vágjon kiszáradt fákat, vagy más kemény tárgyakat. Ha így tesz, azzal a szerszám károsodását okozhatja.

MEGJEGYZÉS: Ne vágjon fűvet vagy gyomot a nyírópengékkel. A nyírópengék beleakadhatnak a fűbe vagy a gyomokba.

Tartsa a szerszámot mindkét kezével, és a reteszkioldó kar nyomva tartása mellett nyomja meg a kapcsolókart és húzza meg a kapcsológombot, majd mozgassa előre a szerszámot.

► **Ábra25**

Az alapműködéshez döntse a nyírópengéket a nyírás irányába, majd nyugodt, lassú tempóban, méterenként 3–4 másodperces sebességgel mozgassa.

► **Ábra26**

A sövény tetejének egyenletes nyírásához feszítsen ki egy madzagot a kívánt magasságban, és nyírjon annak mentén.

► **Ábra27**

Ha a forgácstálca fel van szerelve a nyírópengékre, az összegyűjti a levágott leveleket, és megkönnyíti a munka elvégzése utáni takarítást.

► **Ábra28**

Segíthet a sövény oldalának egyenesre nyírásában, ha alulról felfelé halad a vágással.

► **Ábra29**

Ha lekerekített formát nyír (például puszpángot vagy rododendront), a szép forma elérése érdekében a gyökerektől haladjon felfelé.

► **Ábra30**

KARBANTARTÁS

⚠ VIGYÁZAT: Minden esetben ellenőrizze, hogy a szerszám ki van kapcsolva és az akkumulátor eltávolításra került mielőtt átvizsgálja a szerszámot vagy annak karbantartását végzi.

A termék BIZTONSÁGÁNAK és MEGBÍZHATÓSÁGÁNAK fenntartása érdekében a javításokat és más karbantartásokat vagy beállításokat a Makita hivatalos vagy gyári szervizközpontjában kell elvégezni, mindig csak Makita cserealkatrészeket használva.

A szerszám tisztítása

A szerszámról egy száraz, vagy egy szappanos vízbe mártott és kicsavart ruhával törölje le a port.

MEGJEGYZÉS: Soha ne használjon gázolajt, benzint, hígítót, alkoholt vagy hasonló anyagokat. Ezek elszíneződést, alakvesztést vagy repedést okozhatnak.

Nyírópenge karbantartása

Munkavégzés előtt és munkavégzés közben óránként vigyen fel alacsony viszkozitású olajat (gépolajat vagy aeroszolos kenőolajat) a nyírópengékre.

► **Ábra31**

A használat után egy drótkefével távolítsa el a port a nyírópengék mindkét oldaláról, törölje le azokat egy ruhával, majd kenje meg alacsony viszkozitású olajjal (gépolajjal vagy aeroszolos kenőolajjal).

► **Ábra32**

MEGJEGYZÉS: Ne mossa a nyírópengéket vízben. Ha így tesz, azzal a szerszám rozsdásodását vagy károsodását okozhatja.

MEGJEGYZÉS: A szennyeződés és a rozsd a pengék túlzott súrlódását eredményezi, és lerövidíti az akkumulátor töltésenként biztosított üzemidejét.

Tárolás

A gép alján található akasztónyílás jól használható a szerszám falból kiálló szögére vagy csavarra való felakasztásához.

Helyezze fel a védőburkolatot a nyírópengékre úgy, hogy a pengék ne látsszanak. A szerszámot olyan helyen tárolja, ahol gyerekek nem érhetik el. A szerszámot olyan helyen tárolja, amely nincs kitéve nedvességnek vagy esőnek.

► **Ábra33:** 1. Furat

Nyírópenge reszelése

MEGJEGYZÉS: Ha a reszelés jelentősen deformálta a nyírópengéket, cserélje ki azokat újakra.

1. Helyezze be az akkumulátort a szerszámba.
2. Kapcsolja be és indítsa el a szerszámot, hogy a felső és az alsó penge úgy helyezkedjen el, hogy nem fedj egymást.

► **Ábra34**

3. Kapcsolja ki a szerszámot, és távolítsa el belőle az akkumulátort.

4. Távolítsa el a csavart, majd távolítsa el az ágfogót.

► **Ábra35:** 1. Csavar 2. Ágfogó

5. Állítsa a reszelőt 45°-os szögbe, majd reszelje meg a felső pengét a reszelővel 3 irányból.

► **Ábra36:** (1) Reszelő (2) 45°

⚠ VIGYÁZAT: A nyírópengék reszelése előtt ellenőrizze, hogy a szerszám ki van kapcsolva, és az akkumulátor eltávolításra került.

6. Helyezze a szerszámot fejjel lefelé, majd távolítsa el a reszelővel a nyírópengékről a sorját.

► **Ábra37:** 1. Reszelő

7. Állítsa a reszelőt 45°-os szögbe, majd reszelje meg az alsó pengét a reszelővel 3 irányból.

8. Fordítsa vissza a szerszámot a rendes pozícióba, majd távolítsa el a reszelővel a nyírópengékről a sorját.

9. A csavar meghúzásával rögzítse az ágfogót.

Zsírral kenés

Kenési intervallum: minden 100 órányi működés után

1. Távolítsa el a 3 csavart, majd távolítsa el az alsó fedelet.

► **Ábra38:** 1. Csavar 2. Alsó fedél

2. Távolítsa el a zsírzó edény kupakját, majd a zsírzó edény megfordításával tegye a zsírzó edényt a fedélen lévő furathoz.

► **Ábra39:** 1. Fedél 2. Zsírzó edény

3. Tegye a szerszámra a zsírt (útmutatásként körülbelül 5 g-ot).

4. Távolítsa el a zsírzó edényt.

5. Szerelje fel az alsó fedelet, majd húzza meg a 3 csavart.

OPCIONÁLIS KIEGÉSZÍTŐK

⚠ VIGYÁZAT: Ezen kiegészítőket és tartozékokat javasoljuk a kézikönyvben ismertetett Makita szerszámhoz. Bármilyen más kiegészítő vagy tartozék használata a személyi sérülés kockázatával jár. A kiegészítőt vagy tartozékot csak rendeltetésszerűen használja.

Ha bármilyen segítségre vagy további információra van szüksége ezekkel a tartozékokkal kapcsolatban, keresse fel a helyi Makita Szervizközpontot.

- Nyírópenge szerelvény
- Nyírópenge védőburkolata
- Forgácstálca
- Zsírzó edény
- Eredeti Makita akkumulátor és töltő

MEGJEGYZÉS: A listán felsorolt néhány kiegészítő megtalálható az eszköz csomagolásában standard kiegészítőként. Ezek országonként eltérőek lehetnek.

Makita Europe N.V. Jan-Baptist Vinkstraat 2,
3070 Kortenberg, Belgium

Makita Corporation 3-11-8, Sumiyoshi-cho,
Anjo, Aichi 446-8502 Japan

www.makita.com

885633A973
EN, PL, HU, SK,
CS, UK, RO, DE
20181022