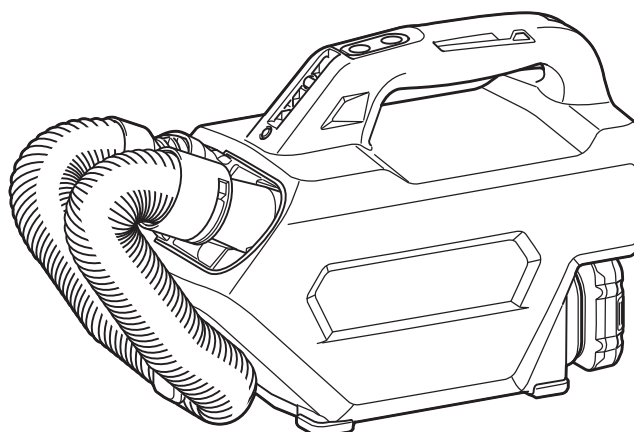




EN	Cordless Cleaner	INSTRUCTION MANUAL	8
PL	Odkurzacz Akumulatorowy	INSTRUKCJA OBSŁUGI	15
HU	Vezeték nélküli porszívó	HASZNÁLATI KÉZIKÖNYV	23
SK	Akumulátorový vysávač	NÁVOD NA OBSLUHU	30
CS	Akumulátorový vysavač	NÁVOD K OBSLUZE	37
UK	Бездротовий пилосос	ІНСТРУКЦІЯ З ЕКСПЛУАТАЦІЇ	44
RO	Aspirator cu acumulator	MANUAL DE INSTRUCȚIUNI	52
DE	Akku-Staubsauger	BETRIEBSANLEITUNG	59

CL121D



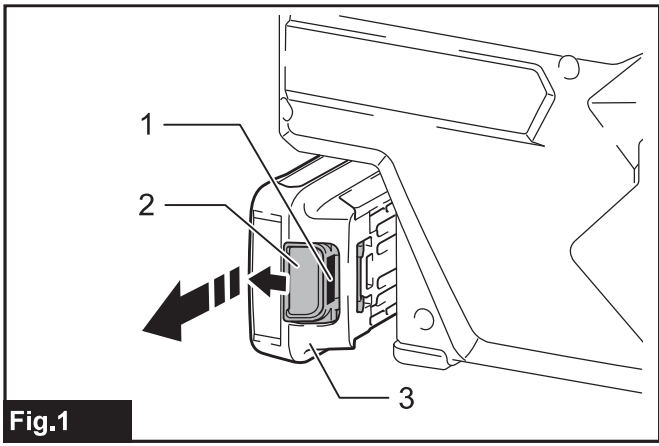


Fig.1

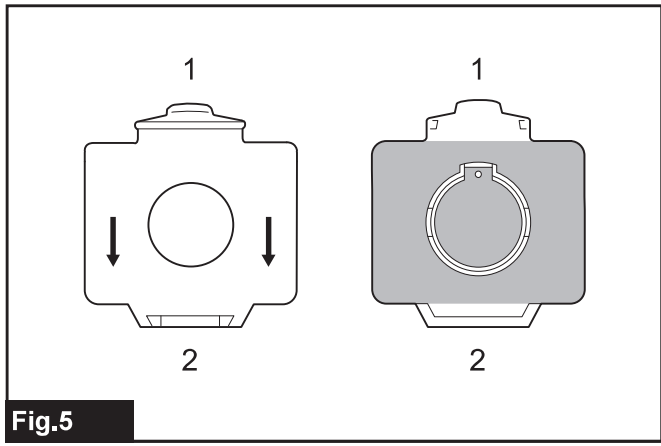


Fig.5

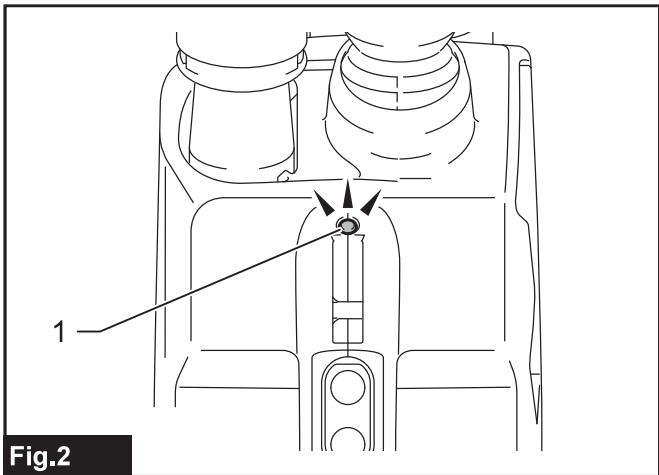


Fig.2

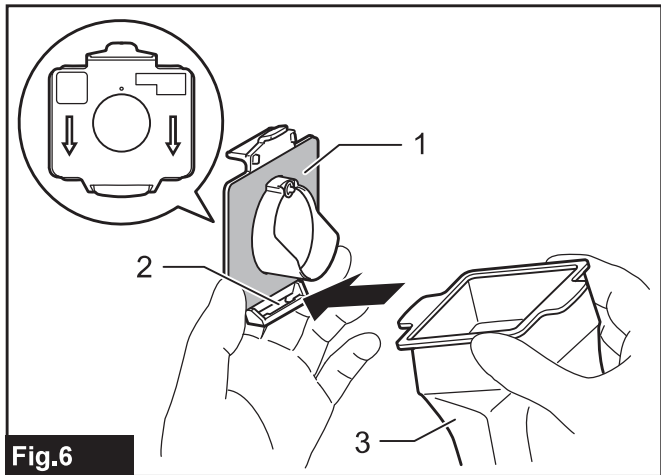


Fig.6

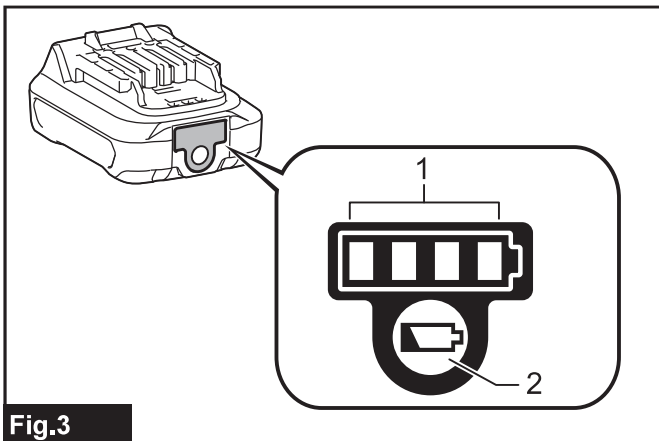


Fig.3

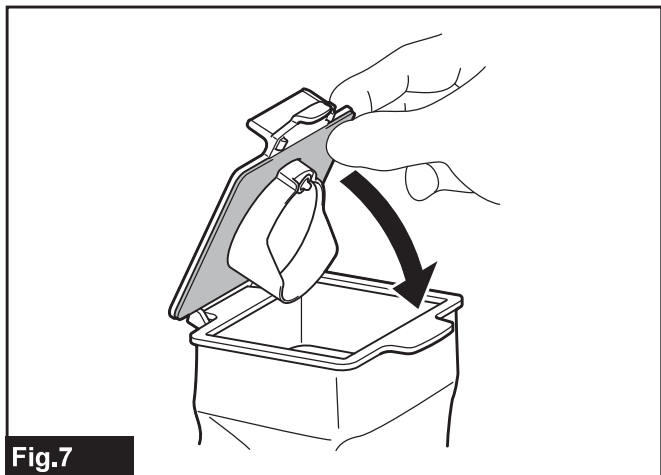


Fig.7

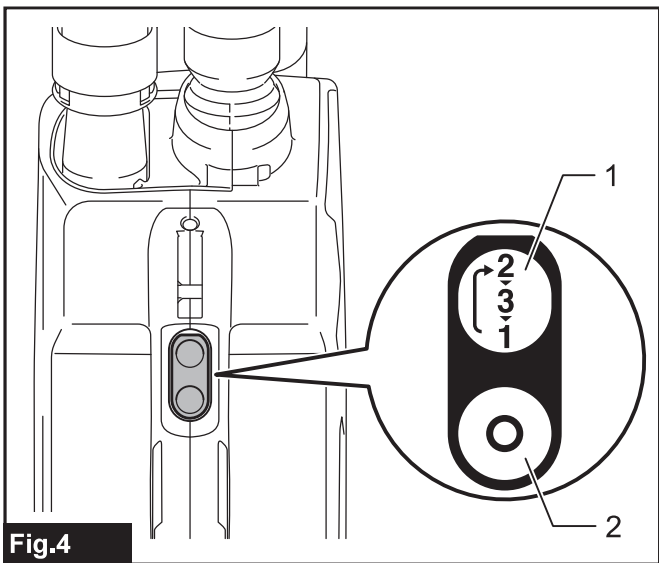


Fig.4

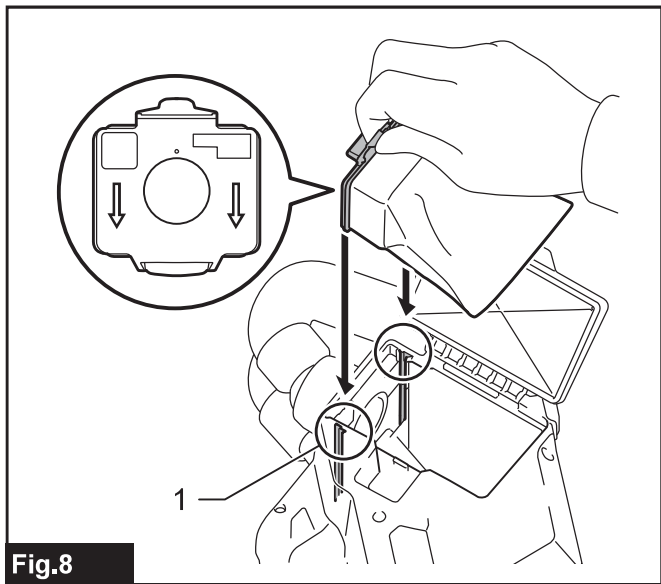


Fig.8

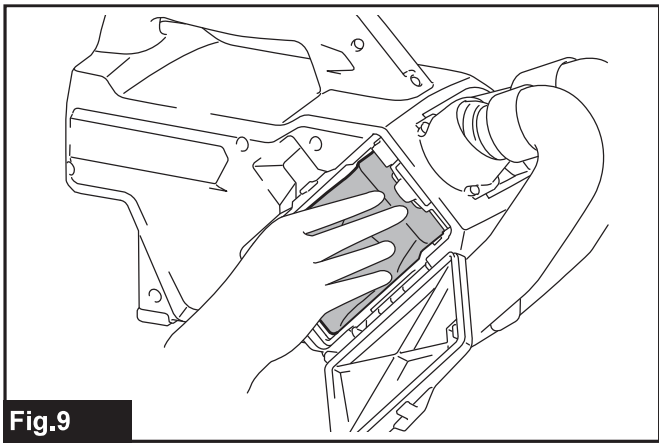


Fig.9

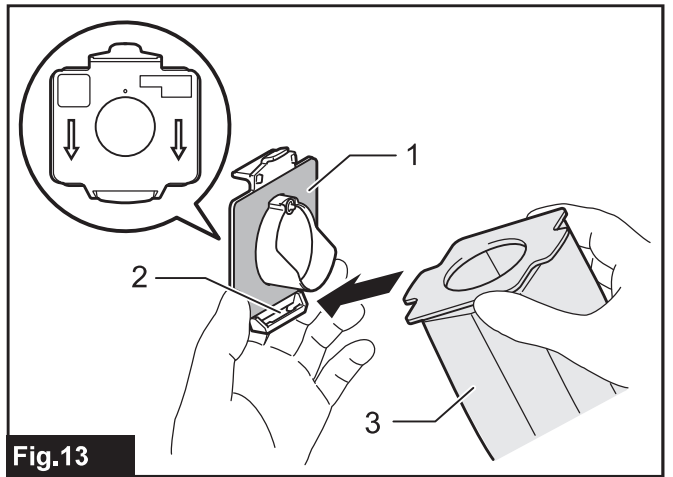


Fig.13

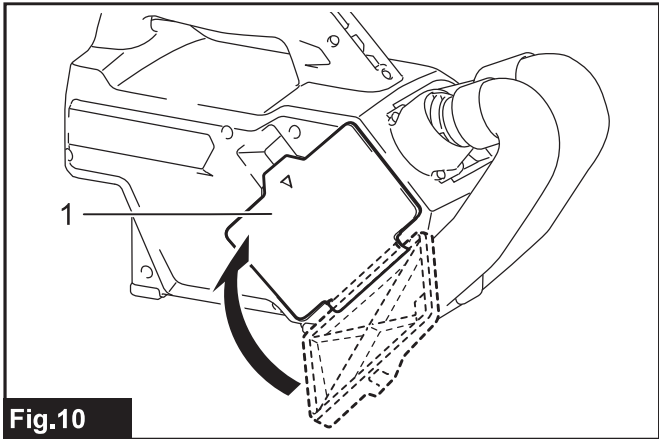


Fig.10

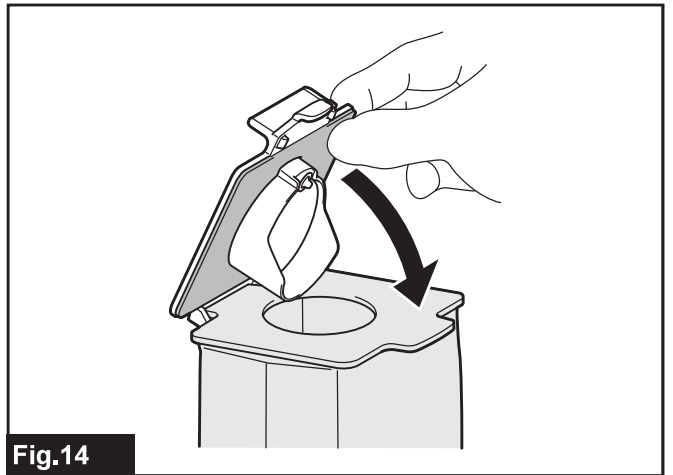


Fig.14

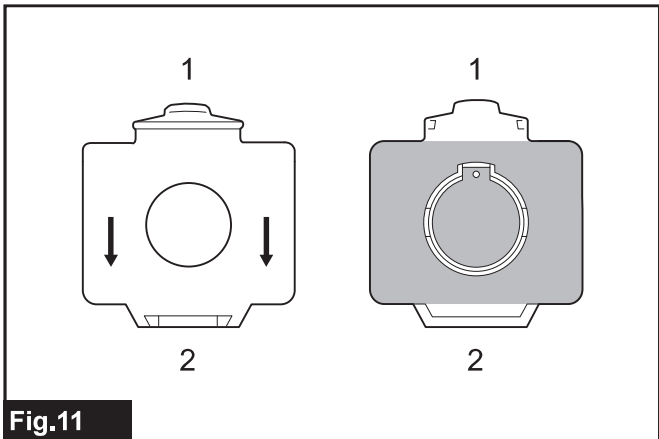


Fig.11

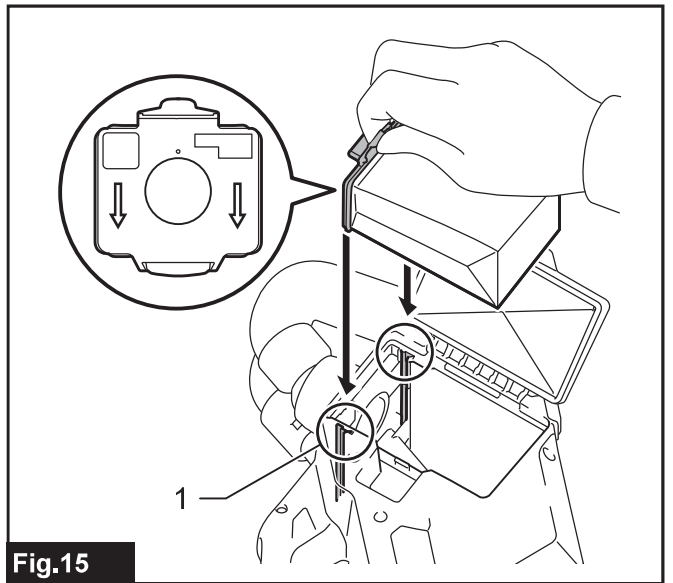


Fig.15

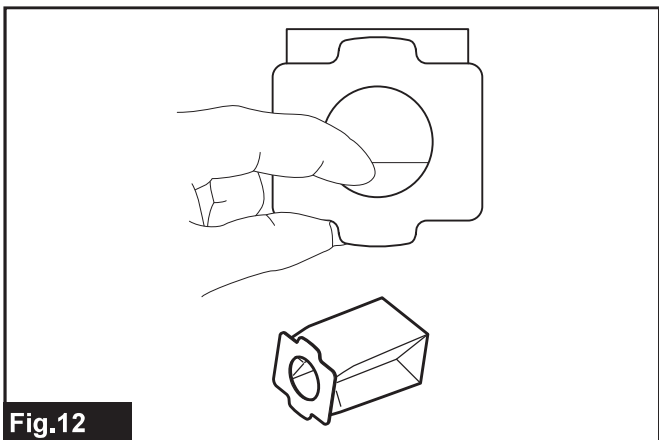


Fig.12

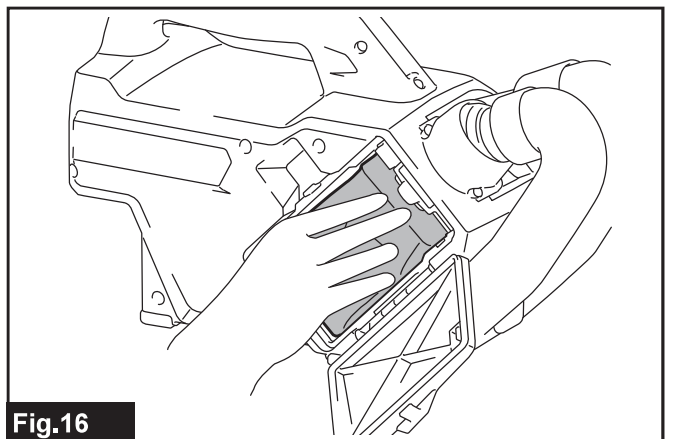


Fig.16

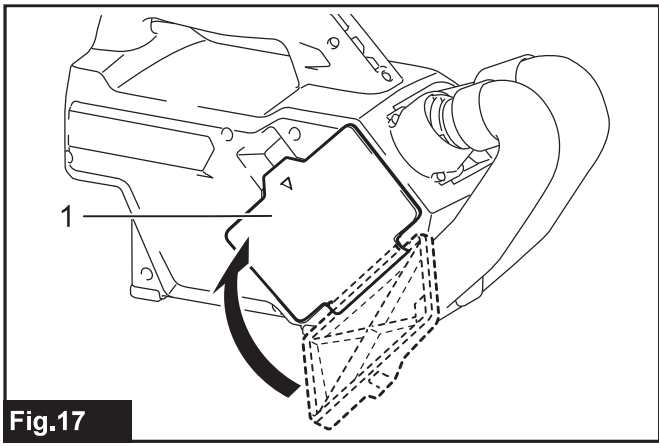


Fig.17

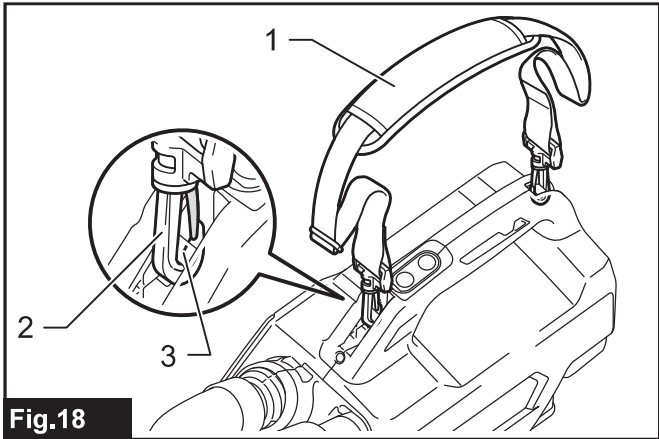


Fig.18

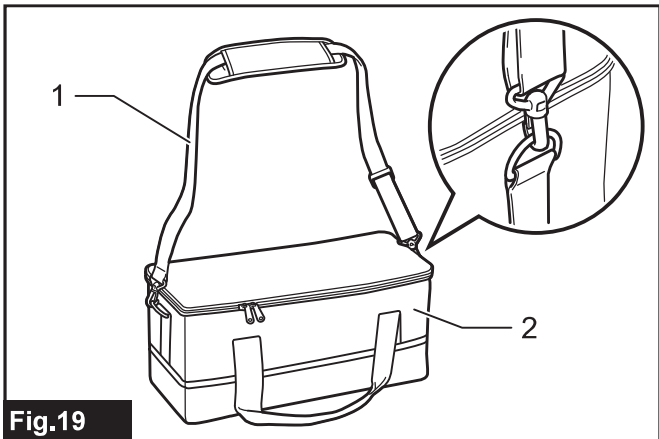


Fig.19

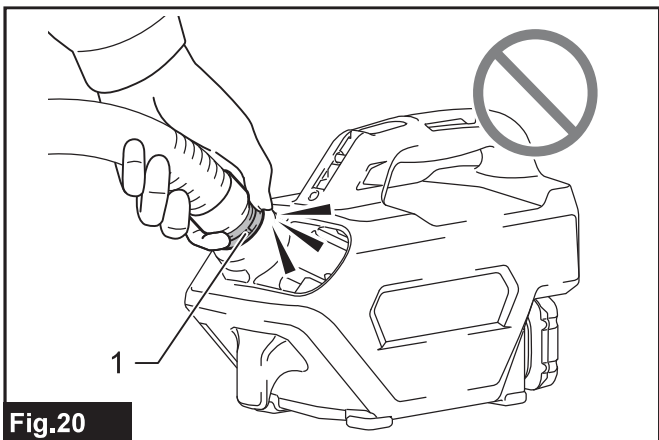


Fig.20

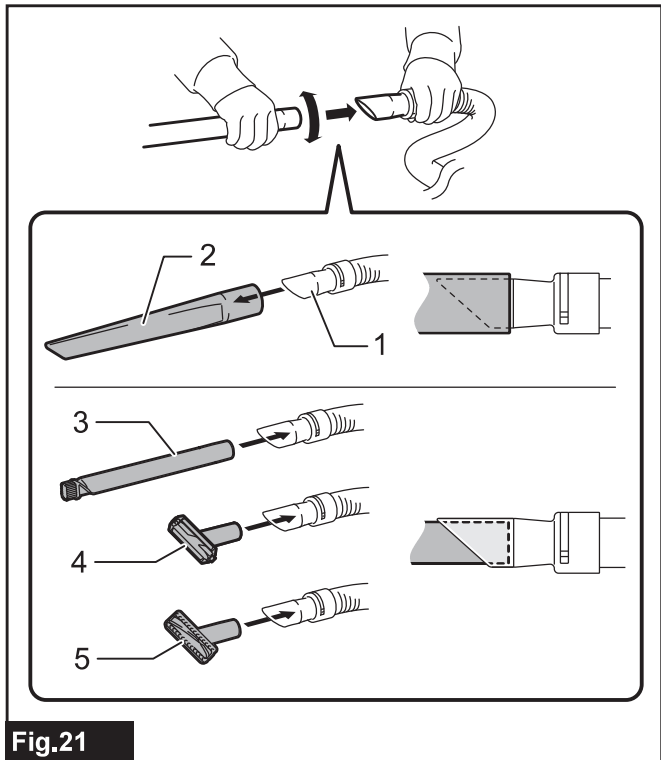


Fig.21

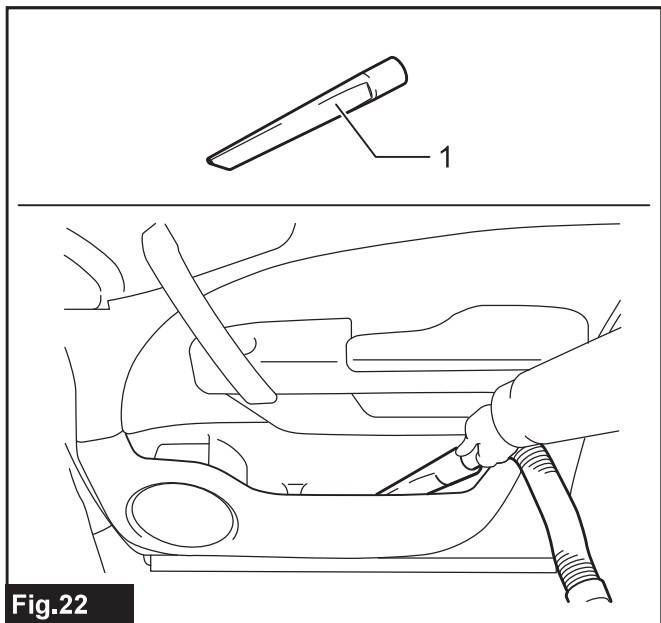
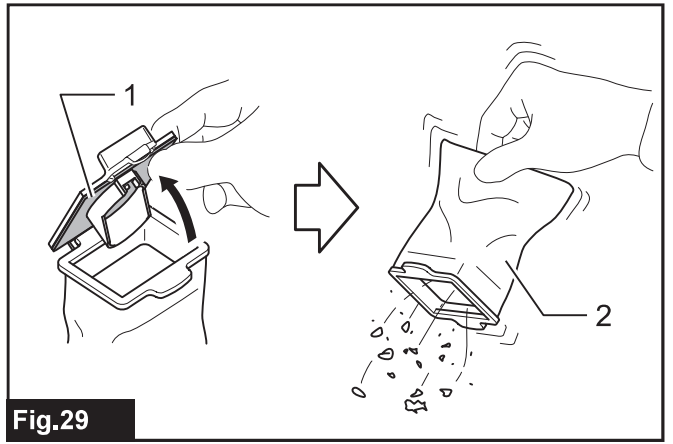
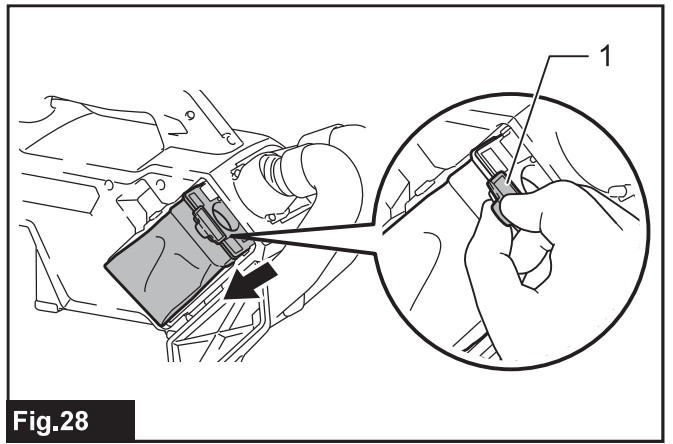
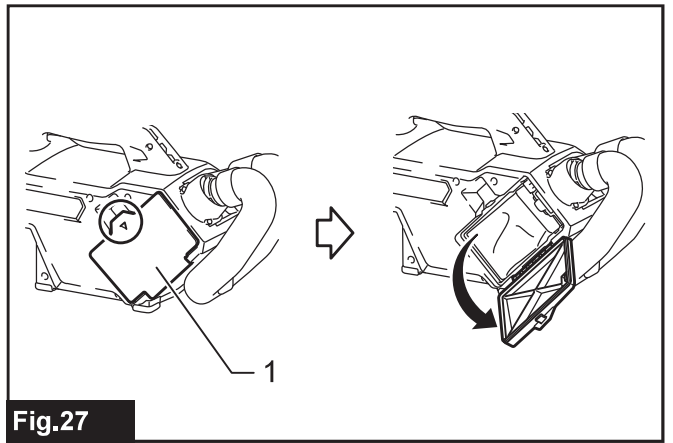
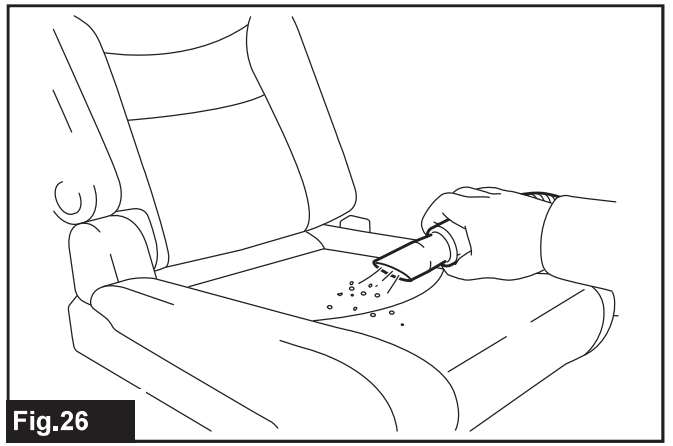
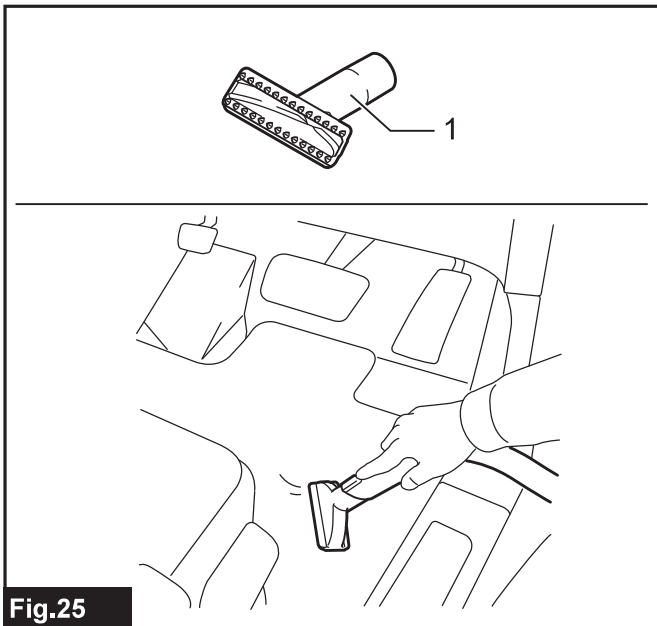
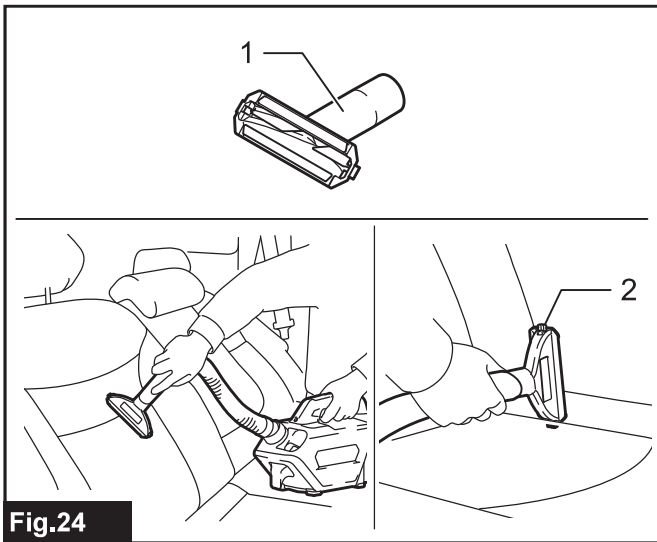
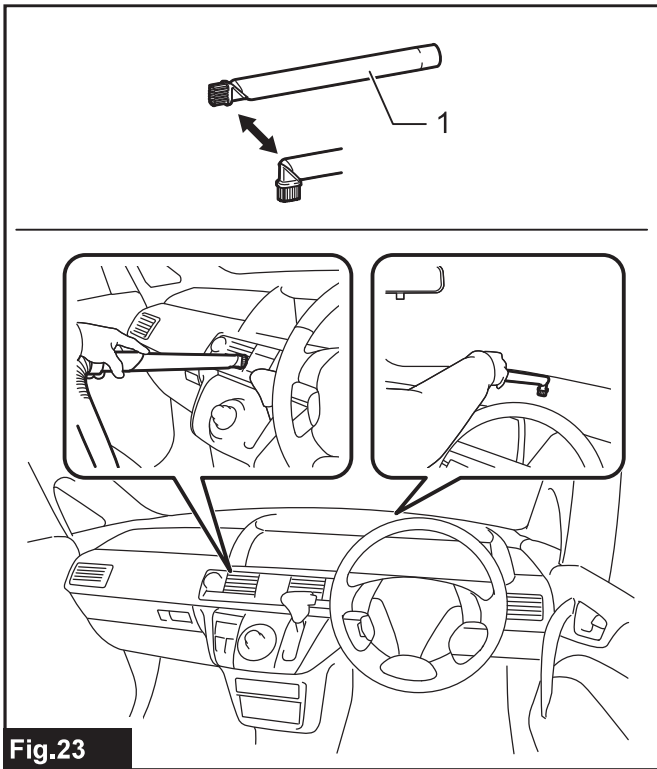


Fig.22



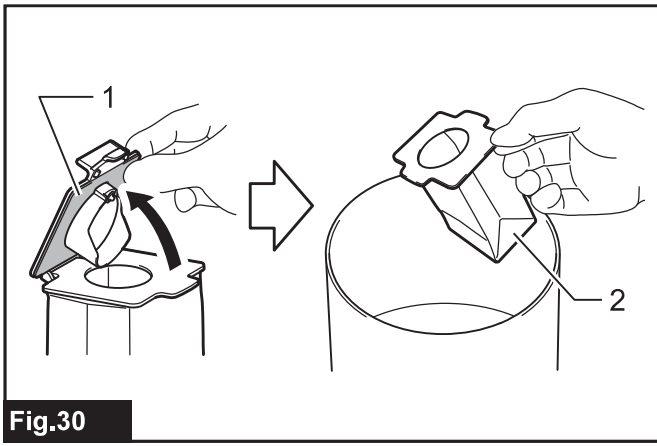


Fig.30

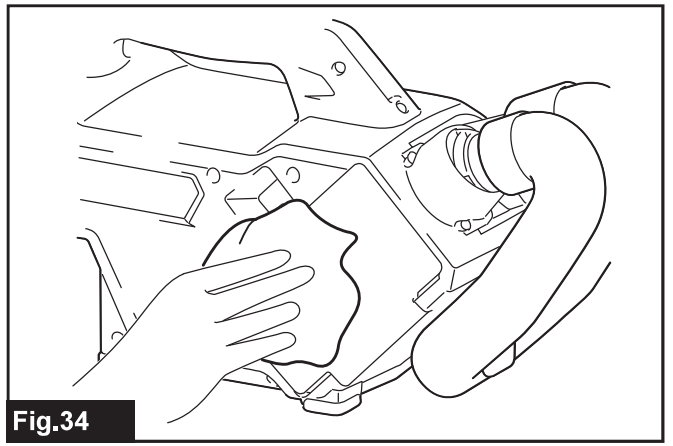


Fig.34

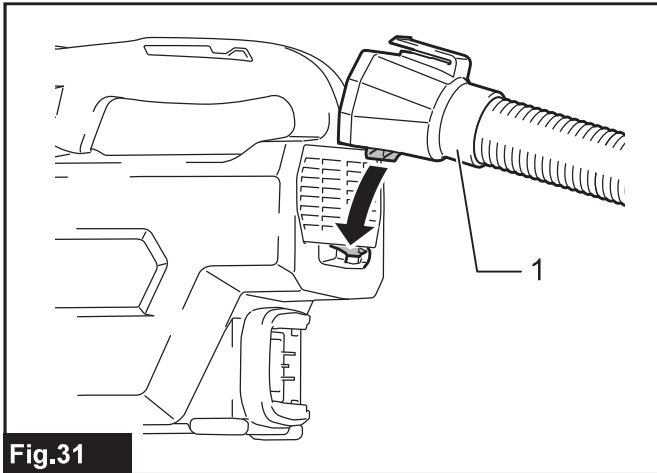


Fig.31

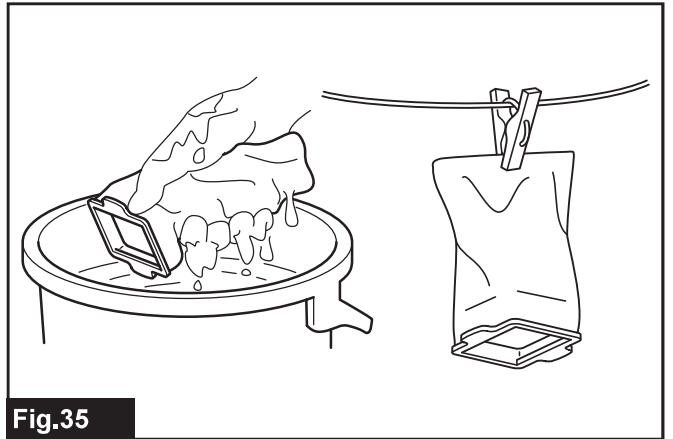


Fig.35

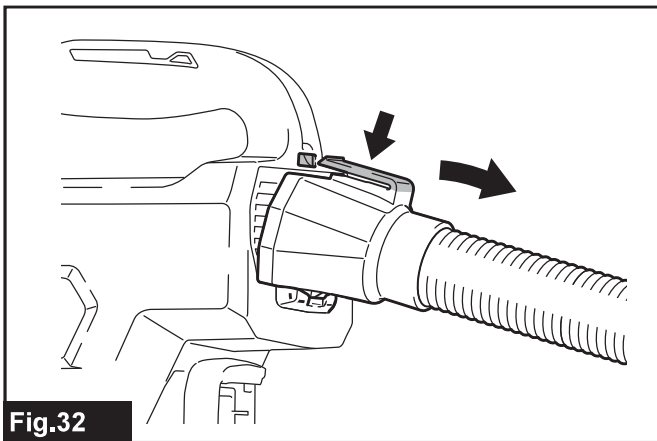


Fig.32

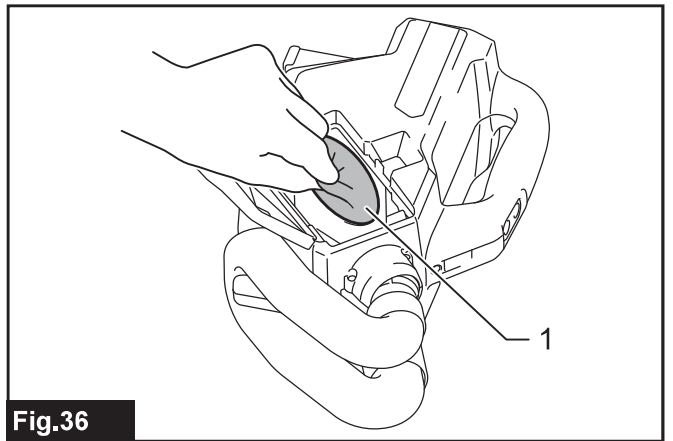


Fig.36

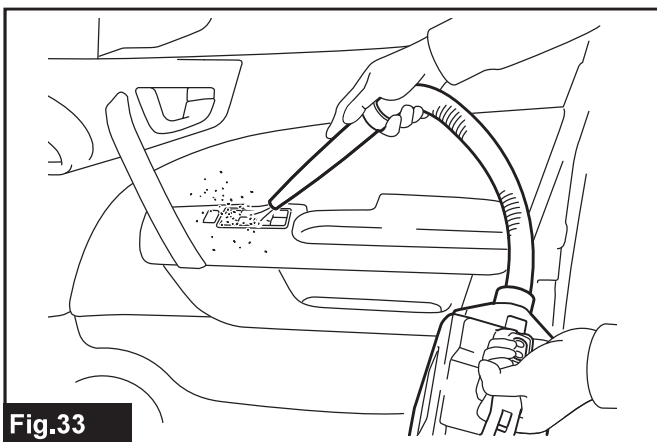


Fig.33

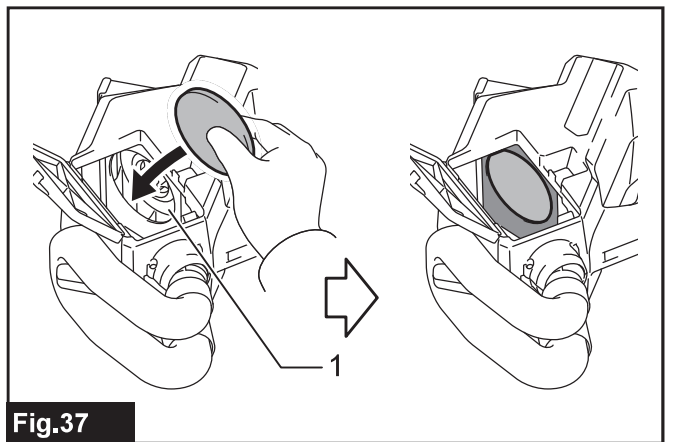


Fig.37

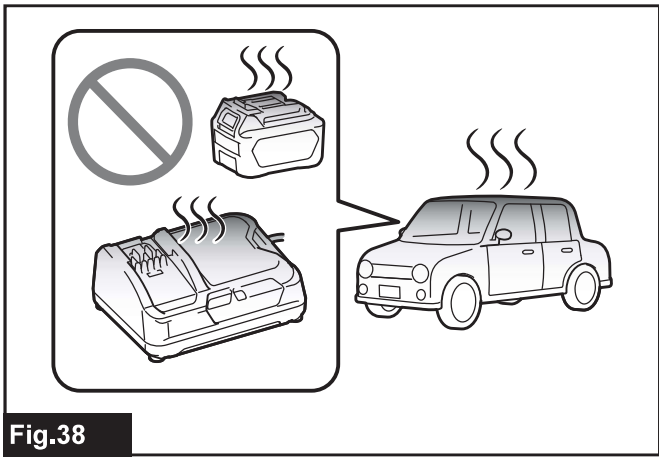


Fig.38

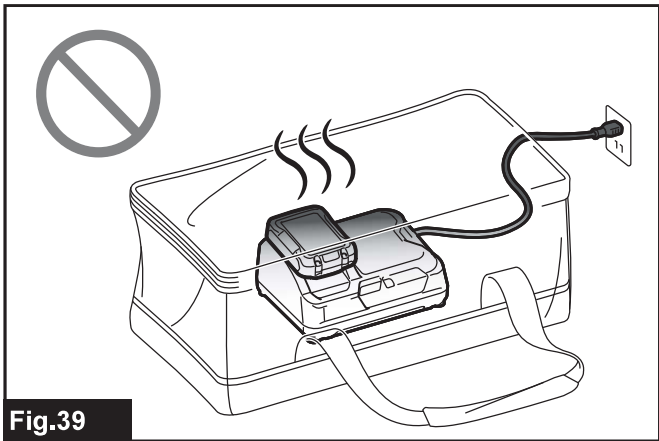


Fig.39

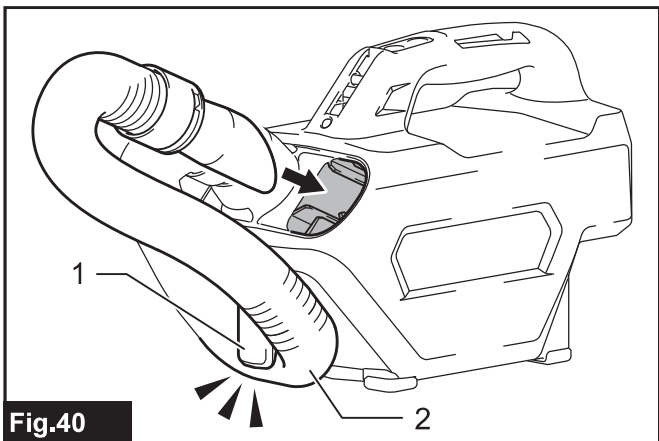


Fig.40

FIGYELMEZTETÉS

A készüléket nem használhatják 8 évnél fiatalabb gyermekek, valamint csökkent fizikai, érzékelési vagy értelmi képességű személyek, illetve olyanok, akiknek nincs meg a tapasztalatuk és tudásuk ehhez, kivéve, ha valaki a biztonságos használatra megtanítja őket, ismer-teti velük a lehetséges veszélyeket, és a használat közben felügyeli őket. Gyermekek ne játsszanak a készülékkel. A készülék tisztítását és karbantartását felügyelet nélküli gyermekek ne végezzék.

RÉSZLETES LEÍRÁS

Típus:	CL121D	
Kapacitás	porzsákkal	500 ml
	papírszűrővel	330 ml
Folyamatos használat (BL1016 akkumulátorral)	1 (normál fordulatszámú mód)	Kb. 25 min
	2 (magas fordulatszámú mód)	Kb. 12 min
	3 (maximális fordulatszámú mód)	Kb. 10 min
Teljes hossz (akkumulátorral BL1016)	345 mm	
Névleges feszültség	10,8 V - 12 V max., egyenáram	
Nettó tömeg	1,7 - 1,8 kg	

- Folyamatos kutató- és fejlesztőprogramunk eredményeként az itt felsorolt tulajdonságok figyelmeztetés nélkül megváltozhatnak.
- A tulajdonságok országról országra különbözhetnek.
- A súly a tartozékok nélkül, de az akkumulátorral/akkumulátorokkal együtt értendő. A berendezés és az akku-mulátor(ok) súlyának kombinációi a táblázatban láthatók.

Alkalmazható akkumulátorok és töltők

Akkumulátor	BL1015 / BL1016 / BL1020B / BL1021B / BL1040B / BL1041B
Töltő	DC10SA / DC10SB / DC10WC / DC10WD / DC18RE

- Lakóhelyétől függően előfordulhat, hogy a fent felsorolt akkumulátorok és töltők nem érhetőek el.

FIGYELMEZTETÉS: Csak a fentiekben felsorolt akkumulátorokat és töltőket használja. Bármilyen más akkumulátor vagy töltő használata sérüléseket és/vagy tüzet okozhat.

Szimbólumok

A következőkben a berendezésen használt jelképek láthatók. A szerszám használata előtt bizonyosodjon meg arról hogy helyesen értelmezi a jelentésüket.



Olvassa el a használati utasítást.



Ni-MH
Li-ion

Csak az Európai Unió tagállamai számára
Az elektromos berendezéseket és az akku-mulátorukat ne dobja a háztartási szemétbe!
Az Európai Unió használt elektromos és elektronikus berendezésekre vonatkozó irányelvei, illetve az elemekről és akku-mulátorokról, valamint a hulladékelemekről és akkumulátorokról szóló irányelv, továbbá azoknak a nemzeti jogba való átültetése szerint az elhasznált elektromos berendezéseket, elemeket és akkumulátorokat külön kell gyűjteni, és környezetbarát módon kell gondoskodni újrahasznosításukról.

Rendeltetés

A készülék száraz por összegyűjtésére szolgál.

BIZTONSÁGI FIGYELMEZTETÉS

A vezeték nélküli porszívókra vonatkozó biztonsági figyelmeztetések

▲ FIGYELMEZTETÉS: FONTOS: HASZNÁLAT ELŐTT MINDENKÉPP OLVASSA EL az összes biztonsági figyelmeztetést és utasítást. Ha nem tartja be a figyelmeztetéseket és utasításokat, akkor áramütés, tűz és/vagy súlyos sérülés következhet be.

1. **Ne tegye ki a készüléket esőnek. Tárolja a készüléket beltéren.**
2. **Ne használja játékszerként. Fokozott körültekintéssel járjon el, ha a készüléket gyermekek közelében használja.**
3. **A készüléket kizárólag a jelen kézikönyvben leírt módon használja. Kizárólag a gyártó által javasolt tartozékokat használja.**
4. **Ne használja sérült akkumulátorral. Ha a készülék nem megfelelően működik, leejtették, megsérült, kültéren hagyták vagy vízbe ejtették, vigye vissza a szervizbe.**
5. **Ne használja a készüléket nedves kézzel.**
6. **Ne zárja el tárgyakkal a készülék nyílásait. A készüléket ne használja lezárt nyílásokkal; tartsa távol a port, szősz, hajat és minden olyan tárgyat, mely csökkentheti a levegő áramlását.**
7. **Tartsa távol haját, laza ruházatát, ujjait és minden egyéb testrészét a nyílásoktól és a mozgó részekről.**
8. **Kapcsoljon ki minden vezérlőt, mielőtt eltávolítja az akkumulátort.**
9. **Legyen különösen óvatos, amikor lépcsőn végez vele takarítást.**
10. **Ne használja tüveszélyes vagy gyúlékony folyadékok, mint például benzin felszívására, továbbá ne használja ezek környezetében sem.**
11. **Csak a gyártó által biztosított töltővel töltsen újra.**
12. **Ne szívjon fel vele semmilyen égő vagy füstölő tárgyat, mint például cigaretta, gyufa vagy forró hamu.**
13. **Ne használja porzsák és szűrő nélkül.**
14. **Ne töltsen az akkumulátort kültéren.**
15. **Az akkumulátort csak a gyártó által meghatározott töltővel töltsen. Egy adott típusú akkumulátorhoz használható töltő más akkumulátorokkal való használata tüzet okozhat.**
16. **A szerszámgepeket kizárólag a meghatározott akkumulátorokkal használja. Egyéb akkumulátorok használata sérülést vagy tüzet okozhat.**
17. **Amikor nem használja az akkumulátort, azt a többi fémtárgytól, például iratkapcsoktól, érméktől, kulcsoktól, szögektől, csavaroktól vagy egyéb apró fémtárgyaktól távol tárolja, mert ezek összeköttetést hozhatnak létre a pólusok között.**

18. **Helytelen működtetés esetén az akkumulátorból folyadék folyhat ki; kerülje az ezzel való érintkezést. Ha véletlenül érintkezésbe kerülne a folyadékkal, vízzel öblítse le.**
19. **Ne használjon sérült vagy módosított akkumulátort vagy szerszámot. A sérült vagy módosított akkumulátorok váratlan módon viselkedhetnek, melynek következtében tüzet, robbanást vagy sérülést okozhatnak.**
20. **Ne tegye ki az akkumulátort és a szerszámot nyílt lángnak vagy túlzott hőhatásnak. A tűz hatása és a 130 °C feletti hőmérséklet robbanást okozhat.**
21. **A töltésre vonatkozó minden utasítást tartson be, ne töltsen az akkumulátort vagy a szerszámot a megadott hőmérséklettartományon kívül. A nem megfelelő módú és nem megfelelő hőmérsékleten történő töltés az akkumulátor károsodásával járhat, valamint tüzet okozhat.**

ŐRIZZE MEG EZEKET AZ UTASÍTÁSOKAT.

KIEGÉSZÍTŐ BIZTONSÁGI ELŐÍRÁSOK

A készülék kizárólag beltéri használatra alkalmas.

1. **A használat előtt figyelmesen olvassa át ezt a használati útmutatót és a töltő használati útmutatóját.**
2. **Ne vegye fel vele a következő anyagokat:**
 - Forró anyagok, mint égő cigaretta, vagy köszörülésből/fémvágásból származó szilánk/fémreszelék
 - Tűzveszélyes anyagok, mint például gázolin, hígító, benzin, kerozin vagy festék
 - Robbanó anyagok, mint például a nitroglicerin
 - Gyúlékony anyagok, mint például alumínium, cink, magnézium, titán, foszfor vagy celluloid
 - Nedves föld, víz, olaj vagy hasonlók
 - Kemény, éles szélű anyagok, mint például fahulladék, fém-, kő- és üvegdarabok, szegek, szegecsek vagy pengék
 - Összeragadó por, mint a cement vagy toner
 - Vezetőképes por, mint fém- vagy szénpor
 - Finom részecskék, mint például betonpor**Az ilyen művelet tüzet, sérülést és/vagy anyagi kárt okozhat.**
3. **Ha bármi rendellenességet észlel, azonnal állítsa le a készüléket.**
4. **Ha elejtette vagy valamihez odaütötte a porszívót, a használat előtt gondosan ellenőrizze, hogy nincsenek-e rajta repedések vagy sérülések.**
5. **Ne vigye tűzhely vagy más hőforrás közelébe.**
6. **Ne zárja le a szívónyílást vagy a szellőzőnyílásokat.**

ŐRIZZE MEG EZEKET AZ UTASÍTÁSOKAT.

Fontos biztonsági utasítások az akkumulátorra vonatkozóan

1. Az akkumulátor használata előtt tanulmányozza át az akkumulátortöltőt (1), az akkumulátoron (2) és az akkumulátorral működtetett terméken (3) olvasható összes utasítást és figyelmeztető jelzést.
2. Ne szerelje szét az akkumulátort.
3. Ha a működési idő nagyon lerövidült, azonnal hagyja abba a használatot. Ez a túlmelegedés, esetleges égések és akár robbanás veszélyével is járhat.
4. Ha elektrolit kerül a szemébe, mossa ki azt tiszta vízzel és azonnal kérjen orvosi segítséget. Ez a látásának elvesztését okozhatja.
5. Ne zárja rövidre az akkumulátort:
 - (1) Ne érjen az érintkezőkhöz elektromosan vezető anyagokkal.
 - (2) Ne tárolja az akkumulátort más fémtárgyakkal, mint pl. szegekkel, érmékkel, stb. egy helyen.
 - (3) Ne tegye ki az akkumulátort víznek vagy esőnek.

Az akkumulátor rövidzárlata nagy áramerősséget, túlmelegedést, égéseket, sőt akár meghibásodást is okozhat.
6. Ne tárolja a szerszámot vagy az akkumulátort olyan helyen, ahol a hőmérséklet elérheti vagy meghaladhatja az 50 °C-ot (122 °F).
7. Ne égesse el az akkumulátort még akkor sem, ha az komolyan megsérült vagy teljesen elhasználódott. Az akkumulátor a tűzben felrobbanhat.
8. Vigyázzon, nehogy leejtse vagy megüsse az akkumulátort.
9. Ne használjon sérült akkumulátort.
10. A készülékben található lítium-ion akkumulátorokra a veszélyes árukkal kapcsolatos előírások vonatkoznak. A termék pl. harmadik felek, fuvarozó cégek stb. által történő szállítása esetén minden esetben tartsa szem előtt a csomagoláson és a címkén található speciális követelményeket. A termék szállításra történő felkészítése esetén vegye fel a kapcsolatot egy veszélyes anyagokkal foglalkozó szakemberrel. Kérjük, hogy az esetlegesen szigorúbb nemzeti előírásokat is vegye figyelembe. Ragassza le a kiálló érintkezőket, illetve oly módon csomagolja be az akkumulátort, hogy az ne tudjon elmozdulni a csomagolásban.
11. Az akkumulátor ártalmatlanításakor tartsa be a helyi előírásokat.
12. Az akkumulátorokat csak a Makita által megjelölt termékekhez használja. Ha az akkumulátorokat azokkal nem kompatibilis termékekbe helyezi, az tűzhez, túlmelegedéshez, robbanáshoz vagy elektroliszivárgáshoz vezethet.

ŐRIZZE MEG EZEKET AZ UTASÍTÁSOKAT.

⚠ VIGYÁZAT: Csak eredeti Makita akkumulátorokat használjon. A nem eredeti Makita akkumulátorok vagy módosított akkumulátorok használata esetén az akkumulátor felrobbanhat, ami tüzet, személyi sérülést és anyagi kárt okozhat. A Makita szerszámra és töltőre vonatkozó Makita garanciát is érvénytelenítheti.

Tippek az akkumulátor maximális élettartamának eléréséhez

1. Töltse fel az akkumulátort, mielőtt teljesen lemerülne. Állítsa le a gépet, és töltse fel az akkumulátort, ha a gép erejének csökkenését észleli.
2. Soha ne töltse újra a teljesen feltöltött akkumulátort. A túltöltés csökkenti az akkumulátor élettartamát.
3. Töltse az akkumulátort szobahőmérsékleten, 10 °C - 40 °C (50 °F - 104 °F) között. Töltés előtt hagyja lehűlni a fölforrósodott akkumulátort.

A MŰKÖDÉS LEÍRÁSA

⚠ VIGYÁZAT: Minden esetben ellenőrizze, hogy a szerszám ki van kapcsolva és az akkumulátor eltávolításra került mielőtt beállít vagy ellenőriz valamilyen funkciót a szerszámon.

⚠ VIGYÁZAT: Vigyázzon, nehogy az akkumulátor behelyezésekor becsípje az ujját/ujjait a porszívó és az akkumulátor közé. Az ujj(ak) becsípődése sérülést okozhat.

Az akkumulátor behelyezése és eltávolítása

⚠ VIGYÁZAT: Mindig kapcsolja ki az eszközt, mielőtt behelyezi vagy eltávolítja az akkumulátort.

⚠ VIGYÁZAT: Az akkumulátor behelyezésekor vagy eltávolításakor erősen fogja meg a szerszámot és az akkumulátort. Ha nem fogja erősen a szerszámot és az akkumulátort, azok kicsúszhatnak a kezei közül, ami a szerszám és az akkumulátor károsodásához, de akár személyi sérüléshez is vezethet.

► **Ábra1:** 1. Piros jel 2. Gomb 3. Akkumulátor

Az akkumulátoregység kivételéhez nyomja be az akkumulátoregység elején található gombot, és húzza le a gépről.

Az akkumulátor beszereléséhez illessze az akkumulátor nyelvét a burkolaton található vájatba és csúsztassa a helyére. Egészen addig tolja be, amíg az akkumulátor egy kis kattanással a helyére nem ugrik. Ha látható a piros jel a gomb felső oldalán, akkor a gomb nem kattant be teljesen.

⚠ VIGYÁZAT: Mindig tolja be teljesen az akkumulátort, amíg a piros jel el nem tűnik. Ha ez nem történik meg, akkor az akkumulátor kieshet a szerszámból, és Önnek vagy a környezetében másnak sérülést okozhat.

⚠ VIGYÁZAT: Ne erőltesse az akkumulátort behelyezésre. Ha az akkumulátor nem csúszik be könnyedén, akkor nem megfelelően lett behelyezve.

Szerszám-/akkumulátorvédő rendszer

A szerszám szerszám-/akkumulátorvédő rendszerrel van felszerelve. A rendszer automatikusan kikapcsolja a motor áramellátását, így megnöveli a szerszám és az akkumulátor élettartamát.

A készülék használat közben automatikusan leáll, ha a készülék vagy az akkumulátor a következő helyzetek egyikébe kerül. Egyes helyzetekben kigyullad a jelzőlámpa.

► **Ábra2:** 1. Jelzőlámpa

Túlterhelésvédelem

Ha a készüléket úgy használják, hogy az rendellenesen nagy áramot vesz fel, akkor a készülék automatikusan leáll, és a jelzőfény körülbelül 60 másodpercig villog. Ilyenkor kapcsolja ki a készüléket, és fejezze be azt a műveletet, amelyik a túlterhelést okozza. A munka újratekésztéséhez kapcsolja be a készüléket.

Túlmelegedés elleni védelem

A készülék/akkumulátor túlmelegedésekor a készülék automatikusan leáll, és az akkumulátortöltöttség-jelző körülbelül 60 másodpercre kigyullad. A készülék még bekapcsoláskor sem indul el. Ilyenkor hagyja lehűlni az akkumulátort, mielőtt ismét bekapcsolná a készüléket.

Mélykisütés elleni védelem

Ha az akkumulátor hamarosan lemerül, a jelzőfény villog. További használatra a készülék leáll, és a jelzőfény körülbelül 60 másodpercre kigyullad. A készülék ismételt bekapcsolásakor a motor elindul, de hamarosan le is áll. Ebben a helyzetben tölts fel az akkumulátort.







MEGJEGYZÉS: A lámpa kigyulladásának ideje a munkaterület hőmérsékletétől és az akkumulátor állapotától függ.

Az akkumulátor töltöttségének jelzése

Csak állapotjelzős akkumulátorok esetén

► **Ábra3:** 1. Jelzőlámpák 2. Check (ellenőrzés) gomb

Nyomja meg az ellenőrzőgombot, hogy az akkumulátortöltöttség-jelző megmutassa a hátralévő akkumulátor-kapacitást. Ekkor a töltöttségjelző lámpák néhány másodpercre kigyulladnak.

Jelzőlámpák		Töltöttségi szint
		
		75%-tól 100%-ig
		50%-tól 75%-ig
		25%-tól 50%-ig
		0%-tól 25%-ig

MEGJEGYZÉS: Az adott munkafeltételektől és a környezet hőmérsékletétől függően a jelzett töltöttségi szint némileg eltérhet a tényleges töltöttségi szinttől.

A kapcsoló használata

► **Ábra4:** 1. BE/fordulatszámváltó gomb 2. KI gomb

A porszívó bekapcsolásához csak nyomja le a BE/fordulatszámváltó gombot. A kikapcsoláshoz nyomja meg a KI gombot. Három különböző fordulatszámot állíthat be a porszívón a BE/fordulatszámváltó gomb segítségével.

A gomb első megnyomásával magas fordulatszámra vált, másodikkra maximális fordulatszámra vált, harmadikkra pedig vissza-vált normál fordulatszámra. A gomb minden egyes megnyomása a magas/maximális/normál fordulatszámok között léptet.

ÖSSZESZERELÉS

⚠ VIGYÁZAT: Minden esetben ellenőrizze, hogy a szerszám ki van kapcsolva és az akkumulátort levette, mielőtt bármilyen műveletet végez a szerszámon.

Porzsák és papírszűrő

A porszívó használata előtt helyezzen be egy porzsákot vagy egy papírszűrőt.

A porzsák vagy a papírszűrő behelyezésekor használja a porelzárót. A porzsák többször is újrahaználható anélkül, hogy azt ki kellene tisztítani.

A papírszűrő eldobható típusú. Amikor megtelt, dobja ki a papírszűrőt anélkül, hogy kiürítené.

MEGJEGYZÉS: Hogy elkerülhesse a por motorba jutását:

- Használat előtt győződjön meg arról, hogy a porzsák és a papírszűrő megfelelően a helyén van-e.
- A porelzárót és a porzsákot vagy papírszűrőt egyszerre helyezze be, egészen ütközésig.
- Ne használjon szakadt, lyukas porzsákot.

Ez károsíthatja a motort.

MEGJEGYZÉS: Ne hajtsa meg a kartont a nyílásnál a papírszűrő behelyezésekor.

MEGJEGYZÉS: Soha ne dobja el a porelzárót, mert azt mindig használni kell a porzsák vagy a papírszűrő behelyezésekor.

MEGJEGYZÉS: A papírszűrő a porszívó teljesítményének fenntartásához szükséges fontos elem. A nem eredeti papírszűrő használata füstöt vagy szikraképződést eredményezhet.

A porzsák felhelyezése

Használja a porelzárót a porzsák behelyezéséhez. Figyeljen oda, nehogy véletlenül megfordítsa, mert a felső és alsó oldalak különböznek.

► **Ábra5:** 1. Porelzáró felső oldala 2. Porelzáró alsó oldala

1. Illessze a porzsák kiemelkedő részét a porelzárón található vágatba az ábrán látható módon.

A porzsák felső és alsó oldala nincs megkülönböztetve. Bármelyik oldalon található kiemelkedést beillesztheti a porelzáró vágatába.

► **Ábra6:** 1. Porelzáró 2. Vágat 3. Porzsák

2. Illessze egymáshoz a porelzáró keretét és a porzsák keretét.

► **Ábra7**

3. Helyezze a porelzárót és a porzsákat a porszívóban levő üregbe úgy, hogy a porelzárón található nyíl befelé nézzen. Tolja be teljesen a porszívó üregében található részbe.

▶ **Ábra8:** 1. Nyílás

4. Helyezze a porzsák szövet részét a porszívó belsejébe.

▶ **Ábra9**

5. Zárja be teljesen a porgyűjtő fedelét.

▶ **Ábra10:** 1. Porgyűjtő fedele

MEGJEGYZÉS: Amikor a porzsák nincs behelyezve a porszívóba, a porgyűjtő fedele nem záródik be teljesen.

A papírszűrő beszerelése

Használja a porelzárót a papírszűrő behelyezésekor is. Figyeljen oda, nehogy véletlenül megfordítsa, mert a felső és alsó oldalak különböznek.

▶ **Ábra11:** 1. Porelzáró felső oldala 2. Porelzáró alsó oldala

1. Hajtsa ki a papírszűrő száját, mielőtt ráhelyezi azt a porelzáróra.

▶ **Ábra12**

2. Illessze a papírszűrő kiemelkedő részét a porelzáró vájatába az ábrán látható módon.

A papírszűrő felső és alsó oldala nincs megkülönböztetve. Bármelyik oldalon található kiemelkedést beillesztheti a porelzáró vájatába.

▶ **Ábra13:** 1. Porelzáró 2. Vájat 3. Papírszűrő

3. Illessze egymáshoz a porelzáró és a papírszűrő keretét.

▶ **Ábra14**

4. Helyezze a porelzárót és a papírszűrőt a porszívóban levő üregbe úgy, hogy a porelzárón található nyíl befelé nézzen. Tolja be teljesen a porszívó üregében található részbe.

▶ **Ábra15:** 1. Nyílás

5. Helyezze a papírszűrő teljes tárolórészét a gép belsejébe.

▶ **Ábra16**

6. Zárja be teljesen a porgyűjtő fedelét.

▶ **Ábra17:** 1. Porgyűjtő fedele

MEGJEGYZÉS: Amikor a papírszűrő nincs behelyezve a porszívóba, a porgyűjtő fedele nem záródik be teljesen.

A vállszip felszerelése

VIGYÁZAT: Vigyázzon, hogy a vállszip ne akadjon bele a környezetében lévő tárgyakba.

VIGYÁZAT: Vigyázzon, hogy a porszívó használatakor a vállszip ne csússzon le a válláról.

A porszívó stabil kezeléséhez javasoljuk, hogy a vállszipját viselje keresztben a melle előtt.

Az ábrán látható módon csatlakoztassa a vállszip akasztóit a porszívó csatjaira.

▶ **Ábra18:** 1. Vállszip 2. Akasztó 3. Csát

MEGJEGYZÉS: A vállszipját a puha táskához (opcionális tartozék) is csatolhatja az ábrán látható módon.

▶ **Ábra19:** 1. Vállszip 2. Puha táska

MŰKÖDTETÉS

VIGYÁZAT: A porszívó szállításakor mindig a fogantyút fogja. Ha a tartozék részét fogja szállításkor, az leválhat a porszívóról, és személyi sérülést okozhat.

VIGYÁZAT: Ne ragadja meg a gégecső-csatlakozót az ábrán látható módon. A gégecső-csatlakozó megfogásával becsípheti az ujjait.

▶ **Ábra20:** 1. Gégecső-csatlakozó

Használat porszívóként

MEGJEGYZÉS: Porszívózás előtt távolítsa el a fűvótartozékot. Ha a fűvótartozék a porszívóra van csatlakoztatva, az csökkenti a szívóerőt.

A szívótartozék felszerelése és eltávolítása

Tartozék, például szívófej csatlakoztatásához csavarja és helyezze be biztonságosan a gégecsőbe. Eltávolításhoz forgassa el, és húzza ki.

A beszerelés módja eltér a szívófejektől függően az ábrázolt módon.

▶ **Ábra21:** 1. Gégecső 2. Gumi szívófej 3. Puha kefe 4. Ülőszívó fej 5. Lábtörlőszívó fej

Porszívózás

Gumi szívófej

Ez a szívófej alkalmas az alsó sarkok, mint például az ajtónyílás tisztítására. A gumi szívófej kíméletes a tisztított felülethez.

▶ **Ábra22:** 1. Gumi szívófej

Puha kefe

Ez a szívófej alkalmas a légkondicionáló szellőzőinek, a műszerfal, stb. tisztítására. A puha kefe fejét a megfelelő szögbe lehet fordítani.

▶ **Ábra23:** 1. Puha kefe

Ülőszívó fej

Ez a szívófej szöszeltávolító kefével rendelkezik, hogy tisztítsa az ülés felületét. A szívófej oldalkefeje hasznos, mert eltávolítja a port a varratokból.

▶ **Ábra24:** 1. Ülőszívó fej 2. Oldalkefe

Lábtörlőszívó fej

Ez a szívófej a lábtörlők és szőnyegek tisztítására szolgál. A szívófejen lévő fogak segítenek eltávolítani a homokszemeket.

▶ **Ábra25:** 1. Lábtörlőszívó fej

MEGJEGYZÉS: Lábtörlő tisztításához mindig használja a lábtörlőszívó fejet. Ha más anyagokhoz használja a lábtörlőszívó fejet, megkarcolhatja a felületet.

Tisztítás szívófej nélkül

Porszívózhat szívófej nélkül is.

▶ **Ábra26**

A por kiürítése

⚠ VIGYÁZAT: Ürítse ki a porzsákat, illetve cserélje ki a papírszűrőt, mielőtt megtelik. Ellenkező esetben csökken a szívó-, illetve fúvóerő.

⚠ VIGYÁZAT: A porgyűjtő fedelének becsukásakor vigyázzon, hogy ne csípje be az ujjait.

MEGJEGYZÉS: Soha ne dobja el a porelzárót, mert azt mindig használni kell a porzsák vagy a papírszűrő behelyezésekor.

MEGJEGYZÉS: Amikor a porzsák/papírszűrő nincs behelyezve a porszivóba, a porgyűjtő fedele nem záródik be teljesen. Ne erőltesse a porgyűjtő fedelét bezáráskor. Ez a készülék deformálódását vagy törését okozhatja.

MEGJEGYZÉS: A por eltávolításakor tisztítsa meg a porzsák/papírszűrő tartóját is. A tartóban maradó por és piszok a szivacsos szűrő eltömődését vagy a motor károsodását okozhatja.

1. Nyissa ki a porgyűjtő fedelét.

▶ **Ábra27:** 1. Porgyűjtő fedele

2. Húzza ki együtt a narancsszínű porelzárót és a porzsákat/papírszűrőt.

▶ **Ábra28:** 1. Porelzáró

3. **Porzsák használata esetén**

Távolítsa el a porelzárót, és ürítse ki a porzsákat.

▶ **Ábra29:** 1. Porelzáró 2. Porzsák

Papírszűrő használata esetén

Távolítsa el a porelzárót, és dobja el a papírszűrőt.

▶ **Ábra30:** 1. Porelzáró 2. Papírszűrő

4. Helyezze be együtt a porzsákat/új papírszűrőt és a porelzárót a porszivóba, és zárja be a porgyűjtő fedelét.

Használat fújóként

⚠ VIGYÁZAT: Soha ne irányítsa a szívófejet a közelben tartózkodókra.

⚠ VIGYÁZAT: A por belélegzésének elkerülése érdekében ajánlatos az ablakokat kinyitni, valamint védőszemüveget és maszkot viselni működtetés közben.

⚠ VIGYÁZAT: Ne húzza meg a fúvótartozékot. Lejöhét a porszivóról.

⚠ VIGYÁZAT: Ne használja a porszivót arra, hogy levegőt fújjon tárgyakba, mint például gumicsónakba, labdába vagy más felfújható tárgyakba. A megnövelt motorfordulat a ventilátor veszélyes törését okozhatja.

A fúvótartozék felszerelése és eltávolítása

A fúvótartozék csatlakoztatásához illessze a fúvótartozék rögzítőjén lévő kiemelkedést a nyílásban lévő vájathoz, majd nyomja be, amíg kattán.

▶ **Ábra31:** 1. Fúvótartozék

A fúvótartozék eltávolításához húzza lefelé a rögzítőt, miközben nyomja a tetejét az ábrázolt módon.

▶ **Ábra32**

Fúvás

Íranyítsa a fúvótartozék végét a lefúvandó tárgy felé, majd kapcsolja be a készüléket.

▶ **Ábra33**

KARBANTARTÁS

⚠ VIGYÁZAT: Minden esetben ellenőrizze, hogy a szerszám ki van kapcsolva és az akkumulátor eltávolításra került mielőtt átvizsgálja a szerszámot vagy annak karbantartását végzi.

MEGJEGYZÉS: Soha ne használjon gázolajt, benzint, hígítót, alkoholt vagy hasonló anyagokat. Ezek elszíneződést, alakvesztést vagy repedést okozhatnak.

A termék BIZTONSÁGÁNAK és MEGBÍZHATÓSÁGÁNAK fenntartása érdekében a javításokat és más karbantartásokat vagy beállításokat a Makita hivatalos vagy gyári szervizközpontjában kell elvégezni, mindig csak Makita cserealkatrészeket használva.

Tisztítás

Időnként törölje át szappanos vízzel megnedvesített rongy segítségével a porszivó külső felületeit (a készülék házát).

Tisztítsa ki a szívónyílást, a porzsák/papírszűrő rögzítési helyének környezetét és a porelzárót.

▶ **Ábra34**

Szappanos vízben mossa ki a porzsákat, ha porral eltömődött, és a szívóteljesítmény lecsökken. Használat előtt alaposan szárítsa meg. A nem teljesen megszáritott szűrő gyenge szívóteljesítményt és a motor élettartamának rövidülését okozhatja.

▶ **Ábra35**

MEGJEGYZÉS: A papírszűrő eldobható típusú.

Ha a szivacsos szűrő eltömődött, vegye le a porszivóról és törölje le vagy mossa ki vízben.

A szivacsos szűrő eltávolítása és visszahelyezése

⚠ VIGYÁZAT: A szivacsos szűrőt a tisztítást követően helyezze vissza a porszivóba. Ha vízben mosta, szárítsa meg alaposan a visszahelyezés előtt. A nem eléggé száraz szivacsos szűrő csökkentheti a motor élettartamát.

A szivacsos szűrő eltávolításához előbb vegye ki a porzsákat vagy a papírszűrőt, majd fogja meg két ujjal és vegye ki a szűrőt.

▶ **Ábra36:** 1. Szivacsos szűrő

Nyomja be a szivacsos szűrő szélét a porzsák/papírszűrő rögzítési helyén, belül található sülyesztett falhoz.

▶ **Ábra37:** 1. Bemélyedés

Tárolás

FIGYELMEZTETÉS: Soha ne hagyja az akkumulátort és a töltőt a gépkocsiban. Egy napon hagyott gépkocsi belsejében a hőmérséklet meghaladhatja az 50 °C-t (122 °F). Az akkumulátor megsérülhet, és folyadékibocsátást, füstképződést vagy tüzet okozhat.

► Ábra38

FIGYELMEZTETÉS: Soha ne használja a töltőt táskában. A légszellőző elzárása füstképződést vagy tüzet okozhat.

► Ábra39

FIGYELMEZTETÉS: Soha ne töltsen az akkumulátort járműbe szerelt inverterrel. Rendellenes hő okozhat, és tűz keletkezhet.

FIGYELMEZTETÉS: Soha ne töltsen az akkumulátort gépkocsiban. Ha az akkumulátor a 10°C (50 °F) - 40°C (104 °F) -on kívüli hőmérséklet-tartománynak van kitéve, hő képződhet és/vagy kigyulladhat vagy felrobbanhat.

VIGYÁZAT: Amikor a porszívó nincs használatban, a gégecsövet mindig az ábrázolt módon tárolja, hogy elkerülje a megbotlást.

A letekeredett gégecső beleakadhat a lábába, és súlyos sérülést okozhat.

► Ábra40: 1. Akasztó 2. Gégecső

Hibaelhárítás

Mielőtt javítást igényelne, ellenőrizze a következőket.

Tünet	Átvizsgálendő terület	Megoldás
Gyenge szívóteljesítmény	A porzsák vagy a papírszűrő tele van porral?	Ürítse ki a porzsákokat vagy a papírszűrőt.
	Eltömődött el a porzsák?	Porolja ki, vagy mossa ki a porzsákokat.
	Eltömődött el a papírszűrő?	Cserélje ki a papírszűrőt.
	Lemerült az akkumulátor?	Töltse fel az akkumulátort.
Nem működik	Lemerült az akkumulátor?	Töltse fel az akkumulátort.
A porgyűjtő fedele nem záródik	Be van illesztve a porzsákokat vagy a papírszűrőt?	Illessze be a porzsákokat vagy a papírszűrőt.

MEGJEGYZÉS: Ne próbálja egyedül megjavítani a porszívót.

OPCIONÁLIS KIEGÉSZÍTŐK

VIGYÁZAT: Ezen kiegészítőket és tartozékokat javasoljuk a kézikönyvben ismertetett Makita szerszámhoz. Bármilyen más kiegészítő vagy tartozék használata a személyi sérülés kockázatával jár. A kiegészítőt vagy tartozékot csak rendeltetésszerűen használja.

Ha bármilyen segítségre vagy további információra van szüksége ezekkel a tartozékokkal kapcsolatban, keresse fel a helyi Makita Szervizközpontot.

- Csőtoldal (egyenes cső)
- Szívófej
- Szőnyegkefe
- Bútorkefe
- Saroktisztító fej
- Körkefe
- Hajlékony cső
- Papírszűrő
- Különálló szívófej
- Ülészívó fej
- Résszívófej
- Ciklon tartozék

- Porzsák
- Nagyteljesítményű porzsák
- Puha táskák
- Eredeti Makita akkumulátor és töltő

MEGJEGYZÉS: A listán felsorolt néhány kiegészítő megtalálható az eszköz csomagolásában standard kiegészítőként. Ezek országonként eltérőek lehetnek.

Makita Europe N.V. Jan-Baptist Vinkstraat 2,
3070 Kortenberg, Belgium

Makita Corporation 3-11-8, Sumiyoshi-cho,
Anjo, Aichi 446-8502 Japan

www.makita.com

885692A977
EN, PL, HU, SK,
CS, UK, RO, DE
20190222