

SPARE PARTS LIST

PAGE 1

MODEL NO. LS1440

ITEM	PART NO.	DESCRIPTION	QTY	NOTE
001	163100-8	Tengelyrögző 24B, LS1000-	1	
002	411466-3	Légterelő lap 24B, LS1000-14	1	
003	213459-4	O-gyuru 32 SR23, HK18, HR22/35	1	
004	211201-7	Golyóscsapágy 6002LLB	1	
005	241514-2	Ventilátorkerék 92 LC1230	1	
006	516728-5	Forgórész 220V LS1440 (új 7469 INC. 5,7,8	1	
007	681623-9	Szigetelő alátét 9607/9NB/HB/G	1	
008	211068-3	Golyóscsapágy	1	
009	911290-9	Trapézfeju csavar M5x65 911290	2	
010	263013-4	Gumi csapszeg 4 5014NB/5016NB	1	
011	526008-1	Állórész 220V 2400B/LS1000/LS1	1	
013	152939-4	Motorház LS1430/1440 INC. 10	1	
014	953106-2	Csapszegecs 0-5 953106-2	4	
015	856017-9	NAME PLATE LS1440	1	
016	251335-4	Trapézfeju csavar M5x80 LS1020	4	
017	911158-9	Trapézfeju csavar M4x30 911158	4	
018	181044-0	Szénkefe CB-153 (CB-152)*	1	
019	643650-4	Szénkefetartó-sapka 6,5-13,5 (2	
020	651153-4	Kapcsoló SGE220RD-1 2400B/LS1	1	
021	911101-8	Trapézfeju csavar M4x6 911101-	1	
022	410836-3	Fogantyúburkolat LS1400 (új),	1	
023	645105-5	Zajszuro kondenzátor 645105-5*	1	
024	666066-6	POWER SUPPLY CORD 1.0-2-2.5	1	
025	682503-2	#Kábelvédő 8-90*	1	
026	154261-5	Kábel-tehermentesítő, komplett	1	
027	687001-1	Kábel-feszültségmentesítő 6870	1	
028	911133-5	Trapézfeju csavar M4x18 911133	2	
029	411467-1	Kábel-tehermentesítő burkolata	1	
030	911128-8	Trapézfeju csavar M4x16 911128	2	
031	*****	*****	***	*****
032	212113-7	Tugörgös csapágy 1212 212113-7	1	
033	961060-6	Seeger-gyuru S-20 961060-6*	1	
034	226411-3	Fogaskerék 41 (új) LS1430/1440	1	
035	315055-5	Csapágyház LS1400/1430/1440	1	
036	211306-3	#Golyóscsapágy 6204 - lásd: 21	1	
037	253327-9	Vékony távtartó alátét 20 LS14	1	
038	321729-8	Tengely LS1430/1440	1	
039	285649-9	Csapágyfedél 72 LS1400/1430/14	1	
040	912231-8	COUNTERSUNK HEAD SCREW M5X20	4	
041	224250-5	Belso illesztoperem 90 LS1400/	1	
042	224249-0	Külso illesztoperem 90 LS1400/	1	
043	251644-1	Hatlapú peremes csavar M8x20 5	1	
044	931302-2	Hatlapú anya M6 931302-2	1	
045	942151-2	Rugós alátét 6 942151-2*	1	
046	154921-9	BLADE CASE newer	1	
047	265324-3	Hatlapú peremes csavar M8x12 L	1	
048	231939-8	Rugó 30 LS1430/1440*	1	
049	419482-9	Mozgatható védoburkolat LS1440	1	
050	343358-7	Védofoglat LS1430/1440	1	
051	923311-5	Néhylapú fejescsavar M6x12 LS1	1	
052	911206-4	Trapézfeju csavar M5x10 911206	2	
053	343492-3	Furészlap-védolapocska LS1440/	2	
054	251333-8	Trapézfeju csavar M8 (251333-8	1	
055	253878-2	Lapos Alátét 10 253878-2	1	
056	251339-6	Trapézfeju csavar M8 (251339-6	1	
057	257146-5	Távtartó gyuru 10 LS1440	1	

SPARE PARTS LIST

PAGE 2

MODEL NO. LS1440

ITEM	PART NO.	DESCRIPTION	QTY	NOTE
058	343792-1	Vezetekar LS1440	1	
059	253731-2	Lapos Alátét 8 253731-2	1	
060	254203-0	Ék 4 5100BR/5900BR/LS1440	1	
061	911121-2	Trapézfeju csavar M4x14 911121	2	
062	251399-8	+ PAN HEAD SCREW M5	1	
063	411479-4	Rugózó alátámasztás LS1000/143	1	
064	251959-6	Csavar M10x80 LS1400/1430/14	1	
065	941252-3	Lapos Alátét 10 941252-3	1	
066	931501-6	Hatlapú anya M10 2400B, LS1000	1	
067	921551-9	Hatlapfeju csavar M10x30 92155	4	
068	316030-4	Vezetoléc LS1440	1	
069	163279-5	Megvezeto lap LS1440	1	
070	922331-6	Imbuszcsavar M6x20 922331-6	1	
071	322144-9	Állítócsavar M10 LS1440	1	
072	251698-8	Hatlapú csap M16 2400B, LS1000	1	
073	253771-0	Lapos Alátét 16 253771-0	1	
074	154929-3	ARM COMPLETE new	1	
075	231533-6	Visszahúzó (torziós) rugó 33 L	1	
076	341926-0	Kilincses zár LS1400/1430/1440	1	
077	253948-7	Szorító lap 8 24B, LS1000/14/	1	
078	251298-4	Trapézfeju csavar M8 (új) LS14	1	
079	253771-0	Lapos Alátét 16 253771-0	1	
080	252044-8	Hatlapú anya M16-24 252044-8	1	
081	419483-7	FENCE PLATE new	1	
082	410849-4	Rovátkás csúszólap LS1430/1440	1	
083	312511-6	Ütköző a tartóhoz 24B/LS1000	1	
084	322027-3	Oldalsó tartó 24B/LS1000	1	
085	251804-5	Rögzítő gomb M6x12 1100/1125/	1	
086	911317-5	PAN HEAD SCREW M6X14	1	
087	253047-5	Lapos Alátét 6 253047-5	1	
088	315891-9	Satupofák LS1000/20/1	1	
089	253744-3	Lapos Alátét 12	1	
090	341912-1	Csavaranya-tartó LS1000/1020/1	1	
091	342967-9	Tartólap LS1000/1020/1430/1	1	
092	341911-3	Csavaranya-védo LS1000/1020/14	2	
093	321490-7	Menetes kioldó anya (jobb) L	1	
094	321491-5	Menetes kioldó anya (bal) LS	1	
095	151201-4	Satu-kar, uj LS1040/144	1	
096	271275-0	SatucsavarTengely 45 LS1430	1	
097	911216-1	Trapézfeju csavar M5x14 911216	1	
098	273436-8	GRIP 37	1	
099	911108-4	Trapézfeju csavar M4x8 911108-	2	
100	816685-0	INDICATION PLATE	1	
101	342823-3	Lap LS1000/1020/1430/1440	1	
102	321981-8	ZáróCsapszeg LS1430/1440	1	
103	911256-9	Trapézfeju csavar M5x35 911256	1	
104	921456-3	Hatlapfeju csavar M8x35 921456	2	
105	232093-1	Könyökös laprugó (kicsi) LS143	1	
106	343359-5	Könyökös rögzítörugó LS1430/14	1	
107	311795-3	Fogantyú-tartó LS1430/1440	1	
108	924216-2	Szárnyas csavar M5x15 924216-2	2	
109	151246-2	Alaplemez, komplett LS1430/144	1	
110	322027-3	Oldalsó tartó 24B/LS1000	1	
111	922562-7	Imbuszcsavar M10x30 922562-7	2	
112	942251-8	Rugós alátét 10 942251-8*	2	
113	311796-1	Forgótányér LS1430/1440	1	
114	253878-2	Lapos Alátét 10 253878-2	1	
115	262044-0	Gumi gyuru 12 LS1440	1	

SPARE PARTS LIST

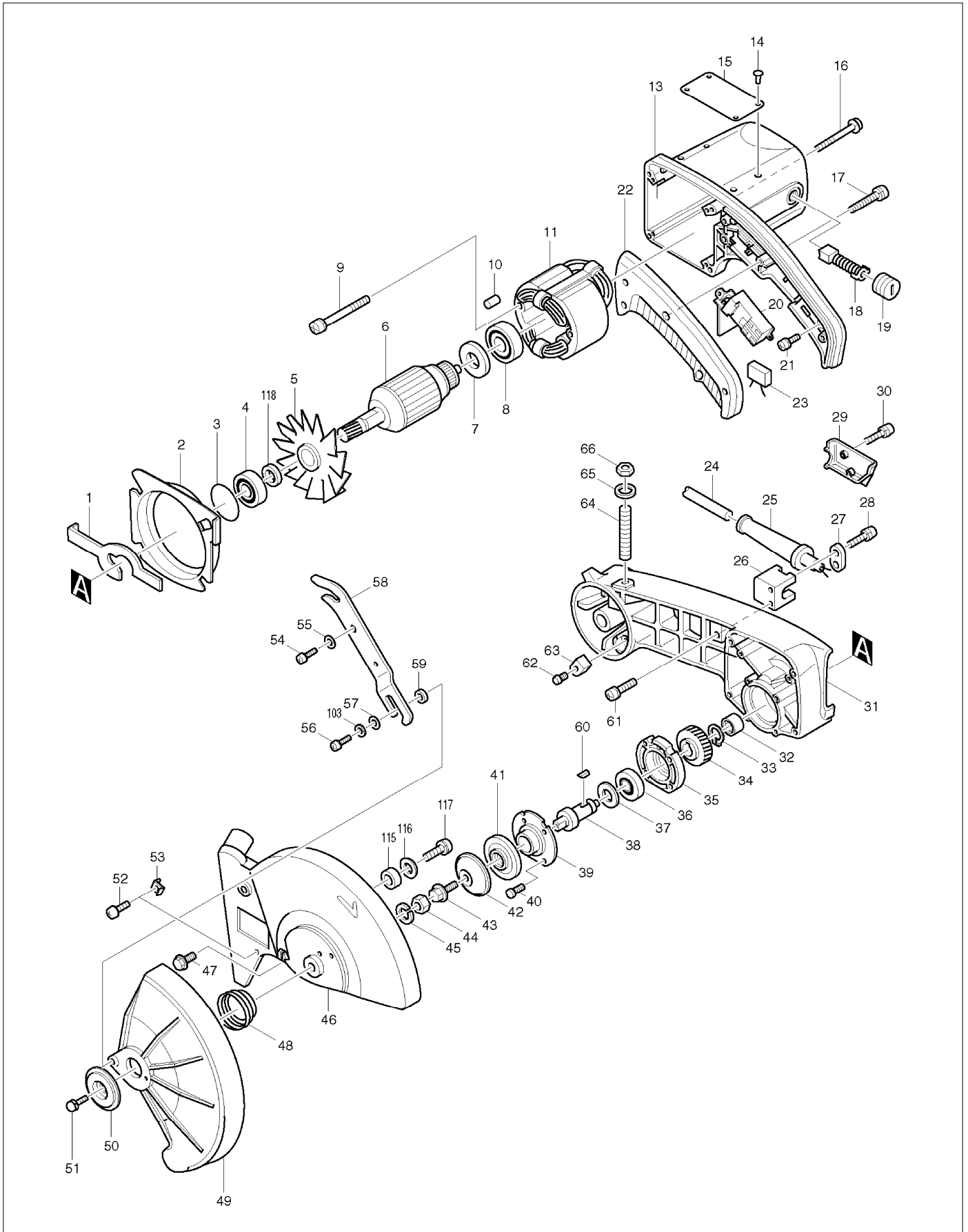
PAGE 3

MODEL NO. LS1440

ITEM	PART NO.	DESCRIPTION	QTY	NOTE
116	253011-6	Lapos Alátét 6 LS1440	1	
117	911216-1	Trapézfeju csavar M5x14 911216	1	
118	267710-4	Alátét 15 (új) LS1430/1440	1	
400	782212-4	SOCKET WRENCH 13	1	
402	122330-0	DUST BAG ASS'Y	1	
		INC. 403		
403	410602-8	Porzsák-rögzítősín LS0800/1020	1	
500	122563-7	Horizontal vise	1	
		INC. 86-97		
900	321140-4	TUBE HOLDER	1	
901	911106-8	Trapézfeju csavar M4x8 911106-	1	
908	164836-2	Rögzítő kar LS1440	1	
909	231297-2	Nyomórugó 9 LS1030/5500S	1	
910	165129-0	Tartólap LS1440	1	
911	251362-1	Lapos félgömbfeju csavar M6 LS	1	
912	646071-9	CHOKE COIL	1	
913	416437-5	Protector R	1	
914	416438-3	Protector L	1	
915	345694-7	Guard	1	
916	345196-3	Biztonsági fedlap	1	
917	266192-7	Önmetszo csavar M4x14	4	
918	266192-7	Önmetszo csavar M4x14	1	
919	911108-4	Trapézfeju csavar M4x8 911108-	1	

SERVICE DRAWING

MODEL NO. LS1440



SERVICE DRAWING

MODEL NO. LS1440

