

(D) **Gebrauchsanweisung**
Wand- und Deckenschleifer

(GB) **User Manual**
Drywall Sander

(I) **Manuale d'uso**
Levigatrice per muro e soffitto

(SK) **Návod na použitie**
Brúska na steny a stropy

(CZ) **Návod na použití**
Bruska na sádrokarton-zdi a stropy

(H) **Használati utasítás**
Fal-és mennyezetcsiszoló gép

(PL) **Instrukcja obsługi**
Szlifierka do ścian i sufitów

Sehr geehrte Kundin, sehr geehrter Kunde, wir freuen uns über Ihr Vertrauen!

Ihr neues Gerät wurde nach dem Stand der Technik konstruiert und gefertigt. Lesen Sie vor der ersten Inbetriebnahme unbedingt diese Gebrauchsanweisung! Hier finden Sie alle Hinweise für einen sicheren Gebrauch und eine lange Lebensdauer des Gerätes. Beachten Sie unbedingt alle Sicherheitshinweise in dieser Anweisung!

Inhaltsverzeichnis

Bevor Sie beginnen

Bestimmungsgemäßer Gebrauch 3

Was bedeuten die verwendeten Symbole? 3

Mängelansprüche 3

Zu Ihrer Sicherheit

Allgemeine Sicherheitshinweise 4

Umgang mit Elektrowerkzeugen 4

Bedienung / Arbeitsplatz 5

Wartung 5

Gerätespezifische Hinweise 6

Persönliche Schutzausrüstung 6

Ihr Gerät im Überblick

Lagerung und Transport 7

Lieferumfang 7

Technische Daten 7

Überblick des Geräts 8

Bedienung

Wechsel des Schleifmediums 9

Montieren der Schleifdisketten 9

Abführung des Staubs bzw. Schleifgutes 9

Inbetriebnahme 10

Reinigung 10

Entsorgung / Störung und Hilfe

Gerät entsorgen 11

Störung und Hilfe 11

Explosionszeichnung

Konformitätserklärung

Bevor Sie beginnen...

Bestimmungsgemäßer Gebrauch

Die Maschine ist für das Schleifen von Gipskartondecken und Wände im Innen- und Außenbereich, das Entfernen von Bodenresten, Farbanstrichen, Kleber und losen Putz usw. entwickelt worden. Die Maschine ist nicht für die Bearbeitung für Objekte die Asbest enthalten geeignet. Wenn Sie dieses Gerät nutzen, müssen Sie sich an die erwähnten Sicherheitsvorkehrungen halten. Um Verletzungen und Schäden zu vermeiden, müssen Sie sich die Bedienungsanleitung sorgfältig durchlesen.

Dieses Handbuch muss an einem sicheren Ort aufbewahrt werden, sodass die darin enthaltenen Informationen jederzeit verfügbar sind.

Das Gerät muss entsprechend der Vorgaben in der Gebrauchsanweisung montiert, verwendet und gewartet werden. Jede nicht bestimmungsgemäße Verwendung bzw. alle nicht in dieser Gebrauchsanweisung beschriebenen Tätigkeiten am Gerät sind unerlaubter Fehlgebrauch außerhalb der gesetzlichen Haftungsgrenzen des Herstellers bzw. Verkäufers.

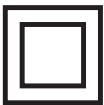
Was bedeuten die verwendeten Symbole?

Gefahrenhinweise und Hinweise sind in der Gebrauchsanweisung deutlich gekennzeichnet. Es werden folgende Symbole verwendet:



Art und Quelle der Gefahr!

Bei Missachtung des Gefahrenhinweises entsteht eine Gefahr für Leib und Leben.



Sicherheitsklasse II

Die Maschine ist doppelt isoliert in Übereinstimmung mit EN60745, daher ist ein Erdungskabel nicht erforderlich!

Mängelansprüche

Sehr geehrte Kundin, sehr geehrter Kunde, unsere Produkte werden in modernen Produktionsstätten gefertigt und unterliegen einem international anerkannten Qualitätsprozess. Sollten Sie einen Grund zur Beanstandung haben, bringen Sie bitte diesen Artikel zusammen mit dem Kaufbeleg in Ihren nächstgelegenen Fachmarkt. Für unsere Produkte gelten die gesetzlichen Mängelansprüche ab Kaufdatum.

Allgemeine Sicherheitshinweise

- Für einen sicheren Umgang mit diesem Gerät muss der Benutzer des Gerätes diese Gebrauchsanweisung vor der ersten Benutzung gelesen und verstanden haben.
- Beachten Sie alle Sicherheitshinweise! Wenn Sie die Sicherheitshinweise missachten, gefährden Sie sich und andere.
- Kinder sind vom Gerät fernzuhalten. Bewahren Sie das Gerät sicher vor Kindern und unbefugten Personen auf.
- Das ausgeschaltete Gerät immer gegen unbeabsichtigtes Einschalten sichern.
- Sämtliche Teile des Gerätes, besonders Sicherheitseinrichtungen, müssen richtig montiert sein, um einen einwandfreien und sicheren Betrieb sicherzustellen.
- Umbauten, eigenmächtige Veränderungen am Gerät sowie die Verwendung nicht zugelassener Teile sind untersagt.
- Benützen Sie Elektrowerkzeuge nicht in explosionsgefährdeten Bereichen, und in der Gegenwart von brennbaren Flüssigkeiten, Gasen oder Staub. Elektrowerkzeuge erzeugen Funken, die den Staub oder Rauch entzünden können.

Umgang mit Elektrowerkzeugen

- Das Gerät darf nur an eine Steckdose mit ordnungsgemäß installiertem Schutzkontakt angeschlossen werden.
- Die Absicherung muss mit einem Fehlerstrom-Schutzschalter (FI-Schalter) mit einem Bemessungsfehlerstrom von nicht mehr als 30 mA erfolgen.
- Vor Anschließen des Gerätes muss sichergestellt sein, dass der Netzanschluss den Anschlußdaten des Gerätes entspricht.
- Das Gerät darf nur innerhalb der angegebenen Grenzen für Spannung, Leistung und Nenn-drehzahl verwendet werden.
- Falls erforderlich, nur Verlängerungskabel verwenden, die für Gerät und Umgebung geeignet sind. Das Verlängerungskabel muss einen min. Durchmesser von 1,5mm² haben. Falls sich das Kabel auf einer Rolle befindet muss diese komplett ausgerollt werden.
- Das Gerät niemals in feuchter oder nasser Umgebung betreiben.
- Gerät nicht am Kabel anheben oder Kabel anderweitig zweckentfremden.
- Bei Beschädigung des Netzkabels umgehend Netzstecker ziehen. Gerät nie mit beschädigtem Netzkabel oder Netzstecker benutzen.
- Beim Arbeiten mit dem Gerät keine geerdeten Gegenstände (Heizkörper, Wasserleitungen etc.) berühren.
- Bei Nichtbenutzung muss immer der Netzstecker gezogen sein.
- Vor Einstecken des Netzsteckers sicherstellen, dass das Gerät ausgeschaltet ist.
- Vor Ziehen des Netzsteckers immer Gerät ausschalten.
- Gerät beim Transport stromlos schalten.

Bedienung / Arbeitsplatz

- Das Gerät darf nur benutzt werden, wenn es einwandfrei in Ordnung ist. Ist das Gerät oder ein Teil davon defekt, muss es von einer Fachkraft instandgesetzt werden.
- Immer die gültigen nationalen und internationalen Sicherheits-, Gesundheits- und Arbeitsrechtlichen Vorschriften beachten.
- Das Gerät darf nur in Betrieb genommen werden, wenn beim Überprüfen keine Fehler gefunden werden. Ist ein Teil defekt, muss es unbedingt vor dem nächsten Gebrauch ersetzt werden.
- Beim Arbeiten mit dem Gerät Arbeitsbereich sauber und aufgeräumt halten.
- Beim Arbeiten mit dem Gerät auf ausreichende Beleuchtung achten.
- Die unmittelbare Umgebung muss frei von leichtentzündlichen oder explosiven Stoffen sein.
- Jugendliche unter 18 Jahren sowie Benutzer, die nicht ausreichend mit der Bedienung des Gerätes vertraut sind, dürfen das Gerät nicht benutzen.
- Immer die erforderliche persönliche Schutzausrüstung benutzen (Siehe Persönliche Schutzausrüstung).
- Gerät nicht überlasten. Gerät nur für Zwecke benutzen, für die es vorgesehen ist.
- Immer mit Umsicht und nur in guter Verfassung arbeiten: Müdigkeit, Krankheit, Alkohol-, Medikamenten- und Drogeneinfluss sind unverantwortlich, da Sie das Gerät nicht mehr sicher benutzen können.
- Entfernen Sie Einstellwerkzeuge oder Schraubenschlüssel, bevor Sie das Gerät einschalten. Ein Werkzeug oder Schlüssel, der sich in einem rotierenden Teil des Elektrowerkzeugs verfängt kann zu Verletzungen führen.
- Überschätzen Sie sich nicht. Haben Sie einen sicheren Stand und halten Sie jederzeit das Gleichgewicht. Dies ermöglicht eine bessere Kontrolle über das Gerät in unerwarteten Situationen.
- Kleiden Sie sich geeignet. Tragen Sie keine weite Kleidung oder Schmuck. Halten Sie Ihre Haare, Kleidung und Handschuhe fern von sich bewegenden Teilen. Weite Klamotten, Schmuck oder langes Haar können sich in bewegende Teile verfangen.

Wartung

- Vor allen Arbeiten am Gerät immer den Netzstecker ziehen oder den Akku entfernen (Gerät stromlos schalten).
- Es dürfen nur Wartungsarbeiten und Störungsbeseitigungen durchgeführt werden, die hier beschrieben sind. Alle anderen Arbeiten müssen von einer Fachkraft durchgeführt werden.
- Überprüfen Sie regelmäßig alle Verschraubungen auf festen Sitz.
- Nur Original-Ersatzteile verwenden. Nur diese Ersatzteile sind für das Gerät konstruiert und geeignet. Andere Ersatzteile führen nicht nur zu einem Verlust der Garantie, sie können auch Sie und Ihre Umwelt gefährden.

Gerätespezifische Hinweise

- Zwingen Sie die Maschine nicht zu ungeeigneter Arbeit, zum Beispiel, Grobschliff, Bürsten usw. Andernfalls können Gefahren und Schäden verursacht werden.
- Die erlaubte Geschwindigkeit des Zubehörs muss mindestens die gleiche wie die maximale Geschwindigkeit der Maschine aufweisen, sonst können diese beschädigt oder kaputt werden. Verwenden Sie kein beschädigtes oder kaputtes Zubehör.
- Kontrollieren Sie vor der Verwendung, ob das Zubehör weder geknickt noch eingerissen ist. Zum Beispiel, das Schleifpad, überprüfen Sie bitte ob die Trägerplatte nicht geknickt ist. Stellen Sie sicher, dass alle Personen außerhalb des Rotationsbereich der Maschine sind und lassen Sie die Maschine für eine Minute mit der Höchstgeschwindigkeit laufen, dies kann das Zubehör testen.
- Legen Sie die Maschine nicht aus den Händen, wenn diese nicht komplett gestoppt ist. Andererseits verlieren sie die Kontrolle über die Maschine.
- Reinigen Sie den Abluft-Anschluss Ihrer Maschine regelmäßig. Kontrollieren Sie bei der Arbeit die Maschine mit beiden Händen, um einen sicheren Betrieb zu gewährleisten.
- Verwenden Sie beim Schleifen nicht zu großes Schleifpapier. Beachten Sie bei der Auswahl der Schleifscheibe die Spezifikationen des Herstellers. Überstehendes Schleifpapier kann zu Verletzungsgefahr führen. Benutzen Sie auch nicht zu grobes Schleifpapier.
- An die Maschine kann nur ein Absaugungsrohr angeschlossen werden.
- Das Stromkabel darf während den Arbeiten keinen Teil Ihres Körpers berühren.
- Für Arbeiten auf Leitern oder erhöhten Positionen benutzen Sie zur Sicherheit den Gurt an der Maschine.

Persönliche Schutzausrüstung



Bei Arbeiten mit dieser Maschine immer eine entsprechende Schutzbrille tragen!



Bei Arbeiten mit der Maschine immer eine entsprechende Atemschutzmaske tragen!



Bei Arbeiten mit der Maschine immer einen entsprechenden Gehörschutz tragen!

Lagerung und Transport

- Gerät immer trocken aufbewahren.
- Gerät beim Transport vor Beschädigungen schützen.

Lieferumfang

- Handschleifer
- Absaugschlauch + Staubbeutel
- Tragegurt
- Ersatzkohlen
- Schleifpapier
- Werkzeug (Inbusschlüssel)

**Hinweis:**

Sollte eines der Teile fehlen oder beschädigt sein, wenden Sie sich bitte an den Verkäufer.

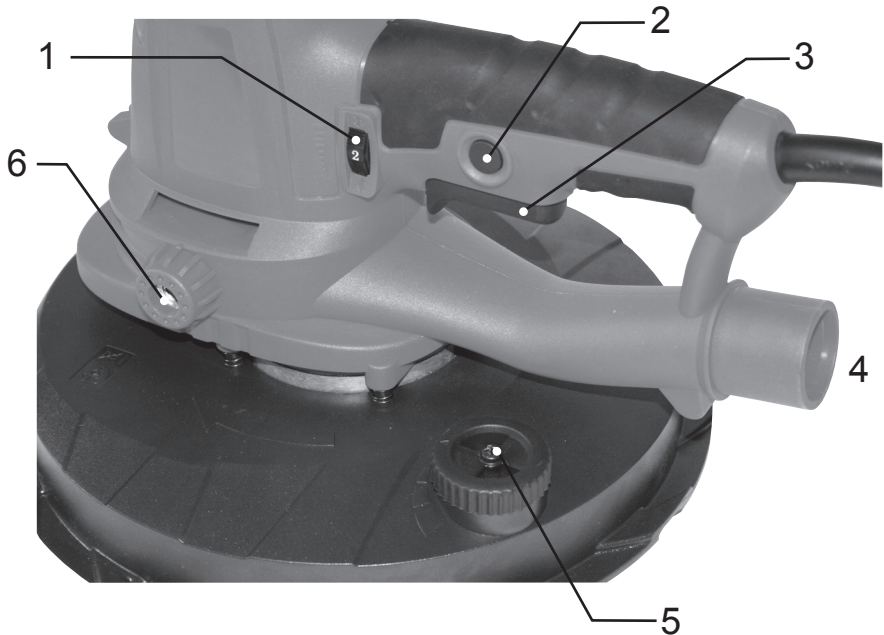
Technische Daten

Modell	Easysand DS1220
Nennspannung	220 V ~ – 240 V ~ / 50 Hz
Leistung	1220 W
Geschwindigkeit	1500 - 2300 /min
Schleiftellerdurchmesser	215 mm
Schleifpapierdurchmesser	225 mm
Schlauchdurchmesser	32 mm
Gewicht	2,8 kg
Schutzklasse	II

Überblick des Geräts



Verletzungsgefahr durch unbeabsichtigtes Einschalten!
Ziehen Sie vor allen Arbeiten am Gerät den Netzstecker.



1 Geschwindigkeitsregler

Sie können die Umdrehungsgeschwindigkeit von 1500 - 2300 Umdrehungen pro Minute durch das Drehzahlrad stufenlos einstellen.

2 Verriegelung Ein/Aus Schalter

3 Ein/Aus Schalter

4 Anschluss für Absaugschlauch

Führen Sie den Schlauch in den Staub-Zugang der Maschine. Schließen Sie den Staubsack an den Schlauch an. Vergewissern Sie sich, dass der Staubsack regelmäßig geleert und gesäubert wird.

5 Regulierung der Ansaugkraft

Um die Ansaugkraft zu reduzieren drehen Sie das Rad gegen den Uhrzeigersinn, um die Ansaugkraft zu erhöhen, drehen Sie das Rad im Uhrzeigersinn. Die volle Ansaugkraft erreichen Sie wenn die Öffnungen geschlossen sind.

6 Gewinde für Haltegriff

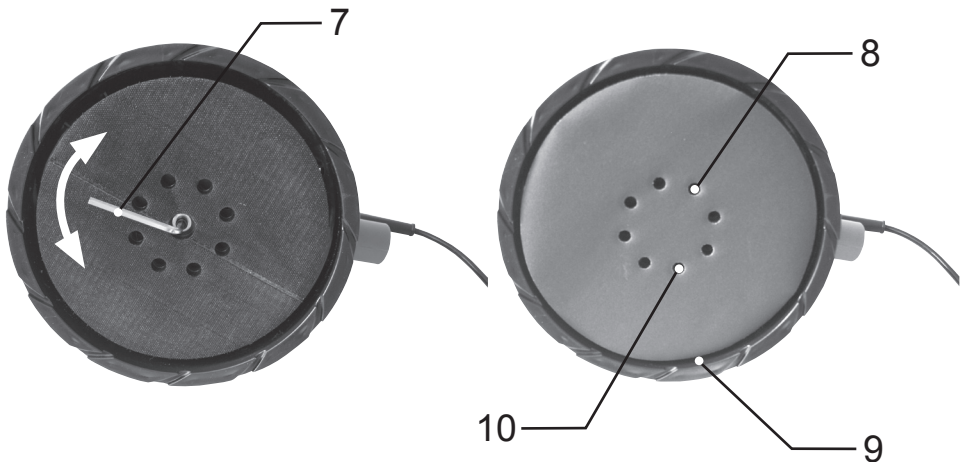
Schrauben Sie den Griff links oder rechts an die Maschine.

Wechsel des Schleifmediums

- Den Inbusschlüssel in den Schrauben in der Mitte der Schleifscheibe stecken.
- Halten Sie den Schleifteller fest, dann drehen Sie den Schlüssel um das Pad abnehmen zu können.
- Installation von neuem Schleifteller durch Anziehen der Schraube. (7)



Bauen Sie nur die angegebenen Schleif-Pads in die Maschine ein.



Montieren der Schleifdisketten

- Die Löcher der Schleifdisketten müssen deckungsgleich mit den Löchern auf dem Schleifpad der Maschine sein (10). Die Haftung erfolgt durch den Klettverschluss.

Abführung des Staubs bzw. Schleifgutes

- Es existieren eine interne (8) und eine externe Abführung (9) der Staubpartikeln. Das 8-löchige interne Abführungssystem ist für den feinen Staub konzipiert, sodass an Wänden und Decken eine optimale Absaugung des Staubes garantiert ist.

Inbetriebnahme



Vorsicht, Verletzungsgefahr!

Das Gerät darf nur in Betrieb genommen werden, wenn keine Fehler gefunden werden. Ist ein Teil defekt, muss es unbedingt vor dem nächsten Gebrauch ersetzt werden.



Vorsicht, Verletzungsgefahr!

Schutzbrille tragen. Persönliche Schutzausrüstung tragen.

- Greifen Sie nicht in den Schleifkopf.
- Halten Sie die Maschine mit beiden Händen fest.
- Bevor Sie die Maschine in Betrieb nehmen stellen Sie sicher, dass jede Befestigung am Griff geschlossen ist.
- Schließen Sie das Gerät an die Netzstromversorgung.
- Bevor Sie die Maschine einschalten, halten Sie das Gerät von der zu schleifenden Oberfläche entfernt.
- Den Anpressdruck der Schleifmaschine an die Oberfläche sollte nicht zu groß, aber auch nicht zu niedrig sein. Entscheidend für ein optimales Schleifergebnis ist die Wahl des Schleifmediums.
- Schalten Sie die Maschine nach den Schleifarbeiten aus.

Reinigung



Verletzungsgefahr durch unbeabsichtigtes Einschalten!

Ziehen Sie vor allen Arbeiten am Gerät den Netzstecker.

- Halten Sie die Sicherheitseinrichtungen, Lüftungsschlitze und das Motorgehäuse frei von Schmutz und Staub. Reinigen Sie das Gerät durch Reiben mit einem sauberen Tuch oder blasen mit Niederdruckluft.
- Wir empfehlen Ihnen das Gerät nach jeder Anwendung zu säubern.
- Reinigen Sie das Gerät regelmäßig durch Reiben mit einem feuchten Tuch und ein wenig Schmierseife. Verwenden Sie keine Reinigungsmittel oder Lösungsmittel, diese können die Kunststoffteile angreifen. Sie müssen auch sicherstellen, dass kein Wasser in das Innere des Gerätes kommt.
- Wenn übermäßige Funkenbildung auftritt müssen Sie die Kohlebürsten von einem qualifizierten Elektriker überprüfen lassen. Achtung! Nur eine Elektrofachkraft darf die Bürsten wechseln.

Entsorgung



Gerät entsorgen

Geräte, die mit dem nebenstehenden Symbol gekennzeichnet sind, dürfen nicht mit dem Hausmüll entsorgt werden. Sie sind verpflichtet solche Elektro- und Elektronik-Altgeräte separat zu entsorgen. Mit der getrennten Entsorgung führen Sie die Altgeräte dem Recycling oder anderen Formen der Wiederverwertung zu. Sie helfen damit zu vermeiden, dass unter Umständen belastende Stoffe in die Umwelt gelangen.

Verpackung entsorgen

Die Verpackung besteht aus Karton, der recycelt werden kann. Führen Sie diese Materialien der Wiederverwertung zu.

Störungen und Hilfe



Vorsicht, Verletzungsgefahr!

Unsachgemäße Reparaturen können dazu führen, dass Ihr Gerät nicht mehr sicher funktioniert. Sie gefährden damit sich und Ihre Umgebung.

Fehler/Störung	Ursache	Abhilfe
Der Betriebsschalter ist eingeschaltet, doch der Motor funktioniert nicht.	Keine Netzspannung	Kabel, Stecker, Steckdose und Sicherung prüfen
	Schalter ist defekt	Schalter ersetzen
Der Betriebsschalter ist eingeschaltet, aber ungewöhnliche Geräusche sind zu hören und der Motor funktioniert nicht oder nur sehr langsam.	Der Kontakt ist fehlgeschlagen	Auswechseln des Schalters
	Ein Bauteil ist verstopft oder steckt, ...	Sie müssen die Maschine kontrollieren oder reparieren lassen
	Zu viel Anpressdruck	Verwenden Sie weniger Anpressdruck
Der Motor wird heiß	Fremde Gegenstände sind im Inneren des Motors	Entfernen Sie die fremden Gegenstände
	Fehlendes oder verunreinigtes Schmierfett	Tragen Sie Schmierfett auf, oder erneuern Sie es
	Zu hoher Druck	Benützen Sie weniger Schub während des Arbeitens
Häufige oder starke Funken am Kollektor	Kurzschluss am Anker	Ersetzen Sie den Anker
	Kohlebürsten sind abgenutzt oder verklemmt	Lassen Sie die Kohlebürsten überprüfen
	Laufunruhe des Kollektors	Lassen Sie die Oberfläche des Kollektors reinigen oder schleifen



Können Sie den Fehler nicht selbst beheben, wenden Sie sich bitte direkt an Ihren Fachmarkt. Beachten Sie bitte, dass durch unsachgemäße Reparaturen auch der Gewährleistungsanspruch erlöscht und Ihnen ggf. Zusatzkosten entstehen.

Dear customer, Thank you for your trust!

Your new machine was constructed and manufactured according to the state of the art. Before the first use please read this user manual carefully! Here you will find all instructions for safe use and longevity of the machine. Please observe all safety instructions in this manual!

Content

Before using	
Intended use	13
Meaning of the symbols?	13
Warranty claims	13
For your safety	
General safety tips	14
Dealing with power tools	14
Operation / Use	15
Maintenance	15
Specific information	16
Personal protective equipment	16
Overview of the machine	
Storage / Transport	17
Scope of delivery	17
Technical data	17
Overview of the machine	18
Operating	
Replace Grinding Pad	19
Installing the Velcrodiscs	19
Removal of abrasive material	19
Installation and setup	20
Cleaning and Maintenance	20
Disposal / disorder and help	
Dispose of equipment	21
Disorder and help	21
Technical Drawing	
Declaration of Conformity	

Before using ...

Intended use

The machine has been developed for grinding plaster ceilings and walls, both indoor and outdoor, the removal of floor residues, paint, glue and loose plaster, etc. The machine is not suitable for processing objects which contain asbestos.

If you use this machine, you must adhere to the mentioned safety precautions. To avoid injuries and damages, you have to read and understand the manual.

This manual should be kept at a safe place so that the information is always available.

The machine must comply with the requirements in the instructions which include installing, using and maintaining. Any improper use or all of the activities described in this manual that you shouldn't do, are unlawful misuse outside the statutory limits of liability of the manufacturer or seller.

Meaning of the symbols?

All warnings and instructions are marked clearly in the manual.

Following symbols were used :



Type and source of danger!

Disregarding the warning is created a danger to life. This notice warns of danger to the machine, environmental or other damage.



Safety class II

The machine has been double-insulated in accordance with EN60745, therefore an earth wire is not necessary!

Warrenty claims

Dear Customer,

Our products are manufactured in modern production facilities and are subject to an internationally recognized quality process. If you have a complaint, please bring these items together with proof of purchase to your nearest retailer. For our products, the legal claims are valid from date of purchase.

General safety tips

- For safe handling of this equipment, the user must have read and understand these instructions for the machine before the first use.
- Follow all safety instructions! If you disregard the safety, you endanger yourself and others.
- Children should be kept away from the machine. Store the machine safely away from children and unauthorized persons.
- Secure the machine against unintentional startup.
- All components of the equipment, especially safety equipment must be correctly fitted to ensure a safe operation.
- Alterations, unauthorized modifications to the machine and the use of unapproved parts are prohibited.
- Do not use power tools in explosive atmospheres, and in the presence of flammable liquids, gases or dust. Power tools create sparks which may ignite the dust or smoke.

Dealing with power tools

- The equipment only may be attached to an electrical outlet with a safety contact installed duly.
- The hedge must be made with a residual current circuit breaker (RCD) with a rated residual current of not more than 30 mA.
- The connection data of the machine must fit to the global power connection.
- The machine may be used only within the specified limits for voltage, capacity and rated speed.
- If necessary, use only extension cords that are appropriate for the machine and environment. The extension cord must have a min. diameter of 1,5mm². If the cord is on a roll, you have to unroll it completely.
- Never use the machine in damp or wet environments.
- Do not lift the machine with the cord or misuse the cable otherwise.
- Damage to the power cord, pull immediately the plug. Never use equipment with damaged cord or plug.
- When working with the machine do not touch grounded objects (radiators, water pipes, etc.).
- If the machine is not in use, it must always be unplugged.
- Before plugging the power plug, make sure that the machine is turned off.
- Before pulling the plug, always switch off the machine.
- De-energize the unit during transport.

Operating / use

- The machine may be used only if it is perfectly fine. If the machine or a part of it is defect, it must be repaired by a professional.
- Always observe the applicable national and international safety, health and labor law provisions.
- Start the machine only if no errors are found while checking. If a part is defect, it must necessarily be replaced before the next use.
- Keep the working area clean if you are working.
- Pay attention to adequate lighting while working with the machine.
- The immediate area must be free of flammable or explosive materials.
- Young people under 18 years and users that are not sufficiently familiar with the operation of the machine may not use it.
- Always use the appropriate personal protective equipment (See Personal Protection Equipment).
- Do not overload the machine. Use the machine only for purposes for which it is intended.
- Always work with prudence and in good condition: fatigue, illness, alcohol, medicines and drugs are irresponsible, because you can not use the equipment safely.
- Remove any adjusting key or wrench before turning on the machine. A wrench or a key that gets caught in a rotating part of the power tool may result in injuries.
- Do not overestimate yourself. Have a safe position and keep your balance at all times. This enables better control over the machine in unexpected situations.
- Wear suitable dressing. Do not wear wide clothing or jewelry. Keep your hair, clothing and gloves away from moving parts. Wide clothes, jewelry or long hair can get caught in moving parts.

Maintenance

- Before working with the machine always pull the plug or remove the battery (voltage free machine).
- Only maintenance and troubleshooting the machine which are described here. All other works must be carried out by a specialist.
- Periodically check if all fittings are tight.
- Use only original spare parts. Only these parts are designed and suitable for the machine. Other spare parts do not only lead to a loss of warranty, they can also endanger you and your environment.

Specific information

- Do not force the machine to unsuitable work, for example, rough sanding, brushing, etc. Otherwise there could be danger and damage.
- The general speed of the equipment has at least the same as the maximum speed of the machine may have, otherwise the machine can be damaged or broken. Do not use damaged equipment.
- Check if the accessories is torn, before you use it. For example, the polishing pad, please check whether the carrier plate is not bent. Make sure that all persons are outside the range of rotation of the machine and let the machine run for a minute at the maximum speed. This can test the equipment.
- Do not place the machine out of your hands if it is not stopped completely. You maybe lose control over the machine.
- Clean the exhaust port on your machine regularly. Check to ensure the machine at work with both hands, to ensure safe operation.
- Do not use too big grinding sandpaper. Note the grinding wheel manufacturer's specifications for the selection of the grinding pads. Standing over sandpaper can lead to injury.
- There could be only one suction pipe on one machine.
- The power cord must not touch any part of your body during the work.
- For all work on ladders or elevated positions you have to use the safety belt (shoulder strap) on the machine.

Personal protective equipment



If you are working with this machine always wear an appropriate protective glasses!



If you are working with this machine always wear an appropriate respiratory protection!



If you are working with this machine always wear an appropriate ear muff!

Storage / Transport

- Keep always dry the equipment.
- Protect the hole equipment from damage during the transport.

Scope of delivery

- Sander
- suctiontube + dustbag
- shoulder strap
- spare brush
- grinding papers
- tool (wrench)



Tip:
If any parts are missing or damaged, please contact the seller.

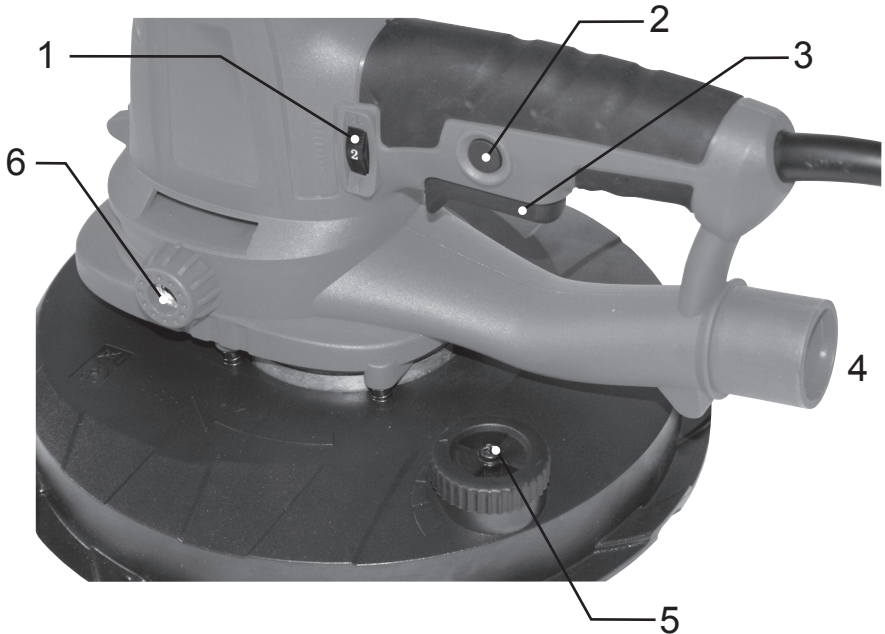
Technical data

Model No.	Easysand DS1220
Nominal voltage	220 V ~ – 240 V ~ / 50 Hz
Power	1220 W
Speed	1500 - 2300 /min
Diameter of grinding plate	215 mm
Diameter of the sandpaper	225 mm
Diameter of the tupe	32 mm
Weight (short)	2,8 kg
Protection class	II

Overview of the machine



Risk of injury from unintentional switching on!
Before working at the machine, unplug the network.



1 Speed regulator

You can adjust the rotation speed of 1500 to 2300 rotation per minute by the speed wheel continuously.

2 Lock on button

3 Switch ON/OFF

4 Dust access

Insert the hose into the dust access of the machine. Attach the dust bag to the hose. Make sure that the dust bag is emptied and cleaned regularly.

5 Suction power adjustment

Reduce the suction power by turning the wheel to the left, and increase by turning it to the right. The best suction power do you have when the adjustment is completely closed.

6 Thread for the handle

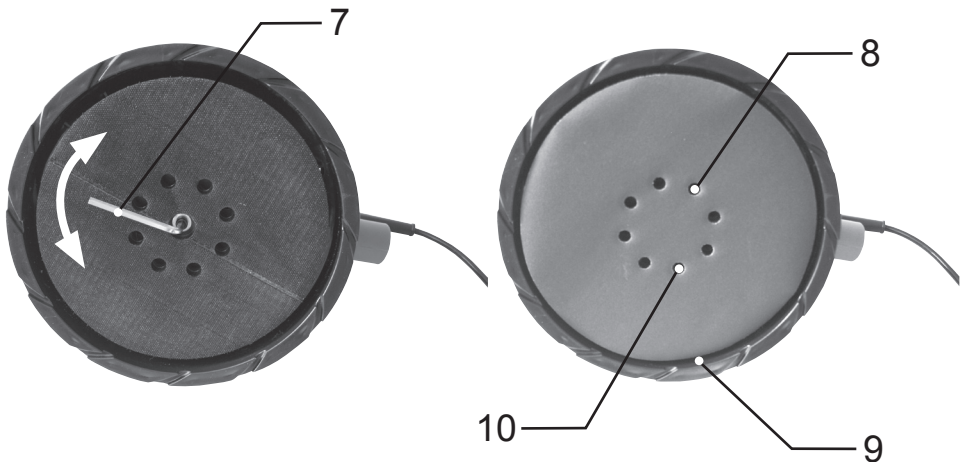
Screw the handle on the left or right side of the machine.

Replace Grinding Pad

- Insert the hex wrench into the hexagonal screw bolt on the grinding block.
- Hold the grinding pad firmly, and then turn the wrench to dismount the pad.
- Installation of new grinding pad by tightening the bolt. (7)



Only install the specified grinding pad on the machine.



Installing the Velcrodiscs

- The holes of the sanding discs must be congruent with the holes on the sanding pad(10). The liability is carried by the Velcro.

Removal of dust and abrasive material

- There are internal extraction (8) and external extraction (9) for dust particles. The 8-hole internal extraction system collects fine dust particles, enabling to adhere to wall and ceiling, obtaining perfect effect of extracting dust.

Startup



Caution, risk of injury!

The machine may only be put into operation if no errors are found. If a part is defective, it must necessarily be replaced before the next use.



Caution, risk of injury!

Wear your personal protective equipment!

- Do not touch into the grinding head.
- Hold the machine tightly with both hands.
- Before switch on the machine in operation, be sure that any attachment to the handle is closed.
- Connect the equipment to the power supply.
- Before starting the machine, keep away the unit from the surface which will be sanded.
- The pressure of the grinding machine to the surface should not be too big nor too low. Crucial for an optimal sanding result is the choice of the grinding paper.
- Turn off the machine after the grinding work.

Cleaning and Maintenance



Risk of injury from unintentional turning on the machine!

Pull out the plug before you operate on the machine.

- Keep the safety devices, slots and the motor housing free of dirt and dust. Clean the instrument by rubbing with a clean cloth or blowing low pressure air.
- We recommend to clean the machine after each use.
- Clean the machine periodically by rubbing with a damp cloth and a little soap-water. Do not use cleaners or solvents, they may damage the plastic parts. You must also ensure that no water enters the interior of the machine.
- If there are many sparks, you have to inspect the carbon brushes by a qualified electrician. Attention! Only a qualified person may replace the brushes.

Dispose of equipment



Disposing the machine

Equipment that are marked with the icon at left, may not be disposed with household waste. You are required to dispose such electrical and electronic equipment separately. With the separate collection you lead the waste equipment for recycling or other forms of recycling. You help to prevent, that harmful substances reach into the environment.

Disposing the packaging

The packaging is made of cardboard which can be recycled. Execute these materials to the recycling.

Disorder and help



Caution, risk of injury!

Improper repairs can cause to an unsafe use of your machine. You endanger yourself and your environment.

Error/Fault	cause	remedy
The operation switch is turned on, but the engine does not work.	No main voltage	Check the cable, plug, socket and fuse
	Switch is defective	replace switch
The operation switch is turned on, but unusual noises are heard and the engine is not working or only very slowly.	The switching contact failed	Changing the ON/Off switch
	A component is blocked or stuck ...	You have to check or repair the machine by a qualified person
	Too much pressure on the surface	Use less pressure to the surface during the work
The engine gets hot	Foreign objects are inside the engine	Remove foreign objects
	Missing or contaminated grease	Apply grease, or renew it
	Too high pressure on the surface	Use less pressure to the surface during the work
Frequent or strong spark at the collector	Electrical short at the armature	Replace the anchor
	Carbon brushes are worn or stuck	An expert should check the carbon brushes
	Erratic running of the collector	An expert should clean or grind the surface of the collector



If you can not fix the error yourself, contact us directly at your local market. Please note that improper repairs leads to a loss of the warranty and may cause you extra costs.

Gentile cliente, La ringraziamo per la Sua fiducia

Questo attrezzo è stato realizzato secondo le norme tecniche. Prima dell'uso leggere il manuale d'istruzioni, in cui sono presenti tutte le indicazioni per l'uso in sicurezza della macchina e per una lunga durata nel tempo. Rispettare in modo assoluto tutte le indicazioni di sicurezza di questa guida!

Indice

Prima di iniziare

Campo d'impiego	23
Significato dei simboli	23

Reclami	23
----------------	----

Per la Vostra sicurezza

Indicazioni generali per la sicurezza	24
Dimestichezza con attrezzi elettronici	24
Condizioni d'utilizzo / ambiente di lavoro	25
Manutenzione	25
Indicazioni specifiche per la macchina	26
Equipaggiamento di sicurezza personale	26

Il Vostro attrezzo in sintesi

Conservazione e trasporto	27
Contenuto	27
Dati tecnici	27
Sintesi della macchina	28

Utilizzo

Intercambio delle levigatrici	29
Montaggio dei dischi levigatrici	29
Rimozione della polvere e segature	29
Messa in funzione	30
Pulizia	30

Smaltimento / disturbo e assistenza

Smaltimento dell'attrezzo	31
Disturbi e assistenza	31

Disegno esploso

Dichiarazione di conformità

Prima di iniziare...

Campo d'impiego

L'apparecchio è adatto per la levigazione di soffitti in gesso e pareti all'interno e all'esterno, per l'eliminazione di residui su pavimento, macchie di colore, colla e intonaco crepato ecc. La macchina non è adatta per la lavorazione di oggetti che contengono amianto. Se utilizzate questa macchina dovete rispettare le norme di sicurezza. Per evitare lesioni e danni, leggere con attenzione il manuale d'uso.

Questo manuale d'uso deve essere custodito in un posto sicuro, in modo che le informazioni siano disponibili in ogni momento

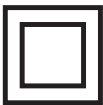
L'apparecchio deve essere montato, usato e la manutenzione deve essere fatta secondo le istruzioni nel manuale d'uso. Ogni azione o utilizzo non indicati nelle istruzioni d'uso sono senza autorizzazione e dunque il produttore o venditore non si assume nessuna responsabilità.

Significato dei simboli

Segni di pericolo e indicazioni nelle istruzioni d'uso sono contrassegnati in modo visibile. I seguenti simboli sono stati usati:

**Tipo e fonte del pericolo!**

In caso di mancato rispetto del segnale di pericolo può presentarsi un pericolo per il corpo umano e la vita.

**classe di sicurezza II**

La macchina è isolata doppiamente conforme EN60745 e quindi non è necessario un cavo per la messa a terra.

Reclami

Gentile cliente,
questo prodotto è stato fabbricato in luoghi moderni per la produzione ed è stato sottoposto a processi internazionali conosciuti per la verifica della qualità. Se dovesse esserci un motivo di reclamo, è necessario recarsi al punto vendita autorizzato più vicino assieme alla macchina e alla fattura di acquisto. Per i nostri prodotti sono validi reclami come previsti dalla legge a partire dalla data d'acquisto.

Indicazioni generali per la sicurezza

- Per un uso sicuro di questa macchina da parte dell'utente è necessario aver letto e capito le istruzioni d'uso.
- Si prega di rispettare tutte le indicazioni di sicurezza! Se non viene tenuto conto di queste indicazioni, c'è pericolo per se stesso e per gli altri.
- Tenere i bambini lontano dalla macchina. Custodire la macchina in un luogo sicuro dai bambini e di persone non autorizzate.
- Assicurare sempre la macchina spenta per evitare un'avvio involontario.
- Tutti le parti della macchina, in particolare l'impianto di sicurezza, devono essere montate in modo corretto, per garantirne un uso sicuro.
- Sono vietati la trasformazioni, la modifica o l'utilizzo di parti della macchina senza autorizzazione.
- Non utilizzate macchine elettroniche in ambienti con pericolo di esplosione e in presenza di sostanze infiammabili, gas o polvere. Le macchine elettroniche producono scintille, che possono incendiare la polvere o il fumo.

L'uso di apparecchiature elettroniche

- La macchina può essere attaccato soltanto a prese di corrente che hanno una protezione di contatto regolarmente installata.
- La messa in sicurezza deve essere effettuato tramite un interruttore salvavita (FI) con un dimensionamento di non più di 30mA.
- Prima di attaccare la macchina alla corrente assicurarsi che l'attacco corrisponda alle informazioni di collegamento della macchina.
- La macchina non può essere utilizzata al di sopra dei valori massimi per la tensione, prestazione e numero di giri.
- Se necessario, utilizzare solo le prolunghe adatte alla macchina e all'ambiente. La prolunga deve avere un diametro di un minimo di 1,5mm². Se il cavo si trova su un rotolo deve essere tirato del tutto prima dell'utilizzo.
- Mai avviare la macchina in ambienti umidi e bagnati.
- Non portare la macchina per il cavo o utilizzare il cavo per altri scopi.
- In caso di danni al cavo staccare immediatamente la spina. Mai utilizzare la macchina con spina o cavo danneggiato.
- Durante l'utilizzo della macchina non toccare oggetti in contatto con la terra (termosifoni, tubature d'acqua ecc).
- In caso di non utilizzo staccare sempre la spina dalla corrente.
- Prima di attaccare la macchina alla corrente, assicurarsi che sia spenta.
- Prima di staccare la spina, assicurarsi che la macchina sia spenta.
- Durante il trasporto la macchina non deve essere attaccato alla corrente .

Condizioni di utilizzo / Ambiente di lavoro

- La macchina può essere utilizzata soltanto se funziona in modo corretto. Se la macchina o una parte di tale è difettosa, contattare un tecnico per gli interventi necessari.
- Rispettare sempre le norme nazionali ed internazionali per la sicurezza, salute e lavoro.
- La macchina può essere utilizzata soltanto quando, dopo la verifica, non si sono verificati errori o anomalie. Se una parte è difettosa, deve essere sostituita necessariamente prima del prossimo utilizzo.
- Durante l'uso della macchina tenere pulito e in ordine l'ambiente di lavoro.
- Durante l'uso della macchina l'illuminazione dell'ambiente di lavoro deve essere adatta.
- L'ambiente circostante deve essere libero da sostanze infiammabili o esplosive.
- È vietato l'uso della macchina ai minori di anni diciotto ed utenti che non sanno come utilizzarla.
- Utilizzare il necessario equipaggiamento di sicurezza personale (vedasi equipaggio personale di sicurezza).
- Lavorare sempre con prudenza e in buone condizioni: in caso di stanchezza, malattia, consumo di alcol, medicinali e droghe non si può utilizzare la macchina in modo sicuro e dunque non in modo responsabile.
- Non sovraccaricare la macchina. Utilizzarla soltanto per gli scopi per cui è prevista.
- Togliere attrezzi per regolare o chiavi prima di avviare la macchina. Un attrezzo o una chiave che si incastra nella parte rotante può causare lesioni.
- Non sopravvalutarsi. Tenersi a distanza di sicurezza e tenere in ogni momento l'equilibrio. Questo rende possibile un maggior controllo della macchina in situazioni inaspettate.
- Vestirsi in maniera adeguata. Non indossare abiti lunghi o gioielli. Tenere i capelli, abiti e guanti lontano dalle parti mobili. Abiti lunghi, gioielli o capelli lunghi possono incastrarsi nelle parti mobili.

Manutenzione

- Prima di ogni lavoro alla macchina, staccare la spina o togliere la batteria (togliere la corrente dalla macchina).
- Si possono fare soltanto lavori di manutenzione o rimozione per disturbi che vengono descritti in questo manuale. Tutti gli altri interventi devono essere eseguiti da un tecnico di competenza.
- Verificare periodicamente che tutte le viti siano chiuse bene.
- Utilizzate soltanto pezzi di ricambio originali. Soltanto tali pezzi di ricambio sono stati elaborati e sono adatti per la macchina. Altri pezzi di ricambio non solo annullano una eventuale garanzia, ma possono danneggiare persone e ambiente.

Indicazioni specifiche per la macchina

- Non sforzare la macchina per lavori non adatti, come carteggiatura grossa, lavori di spazzolatura ecc. per evitare pericoli e danni.
- La velocità consentita degli accessori deve corrispondere alla massima velocità della macchina, altrimenti si possono danneggiare o rompere. Non utilizzate accessori danneggiati.
- Controllare prima dell'utilizzo che l'accessorio non sia spezzato ne strappato. Per esempio, controllare che la tavola di supporto per la carta per levigare non sia spezzata. Assicuratevi che tutte le persone si trovano al di fuori del raggio di rotazione della macchina e accendere la macchina per un minuto a velocità massima per testare gli accessori.
- Non posare la macchina fino quando non si è fermata completamente per non perderne il controllo.
- Pulire regolarmente il collegamento d'aria della macchina. Durante il controllo tenere la macchina con entrambe le mani, per garantire un servizio sicuro.
- Non utilizzare per levigare una carta troppo grande. Rispettare nella scelta della carta per levigare le indicazioni del produttore. Carta che sporgono possono provocare lesioni. Inoltre non utilizzare carta troppo grossolana.
- Alla macchina si può attaccare soltanto un tubo per aspirare l'aria.
- Durante i lavori il cavo elettrico non può essere in contatto con alcuna parte del Vostro corpo.
- Per lavori su scale o posizioni rialzati utilizzate la cintura di sicurezza della macchina.

Equipaggiamento di sicurezza personale



Durante l'uso di questa macchina utilizzare sempre degli occhiali di protezione adatti!



Durante l'uso di questa macchina utilizzare sempre una protezione adatta per le vie respiratorie!



Durante l'uso di questa macchina utilizzare sempre una protezione adatta per l'udito!

Conservazione e trasporto

- Custodire la macchina sempre in luogo asciutto.
- Proteggere la macchina durante il trasporto per evitare possibili danneggiamenti.

Contenuto

- Levigatrice a mano
- Tubo per l'aspirazione dell'aria e sacco della polvere
- Spallaccio
- Carboni di ricambio
- Carta abrasiva
- Attrezzo (chiave a frugola)



Se dovessero mancare parti o esserci parti danneggiate rivolgetevi al Vostro venditore.

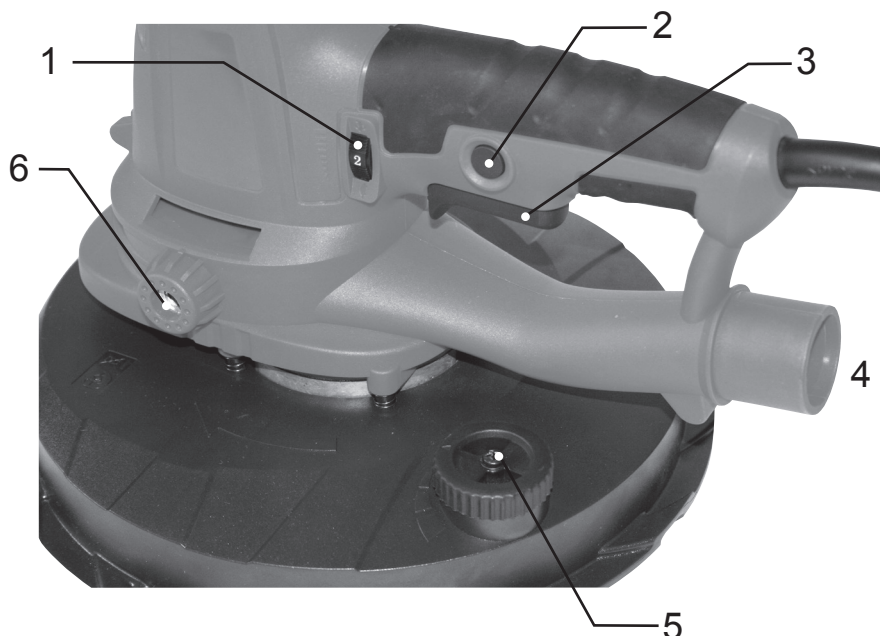
Dati tecnici

Modello	Easysand DS1220
Tensione consigliata	220 V ~ – 240 V ~ / 50 Hz
Prestazione	1220 W
Velocità	1500 - 2300 /min
Diametro del piatto per levigare	215 mm
Diametro della carta per levigare	225 mm
Diametro del tubo	32 mm
Peso	2,8 kg
Classe di protezione	II

Attrezzo in sintesi



**Pericolo per accensione accidentale della macchina.
Prima di ogni lavoro staccate la macchina dalla corrente.**



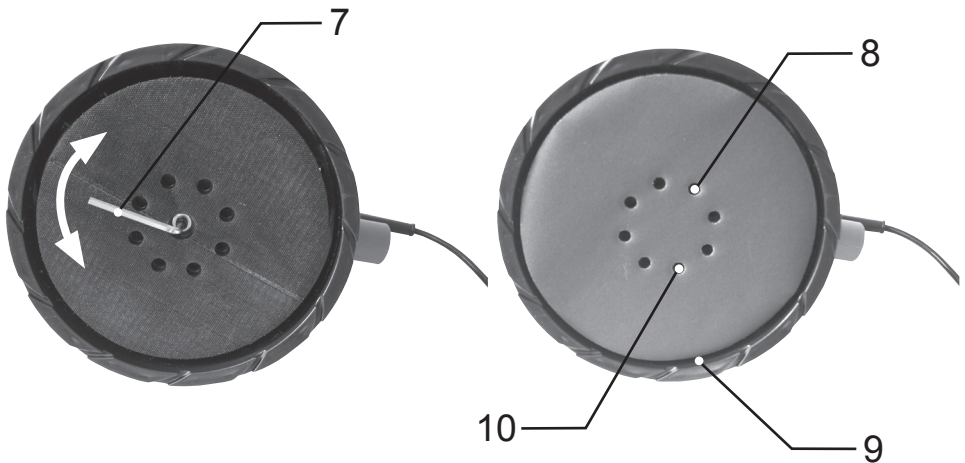
- 1 Regolatore della velocità**
Tramite la ruota della velocità si può adattare la velocità da 1500 – 2300 giri al minuto.
- 2 blocco dell' Interruttore per avvio e spegnimento**
- 3 Interruttore per avvio e spegnimento**
- 4 Collegamento dell'aspirapolvere**
Attaccare il tubo nell'aposto accesso per la polvere e attaccare il sacco per la polvere al tubo. Ricordarsi di svuotare e pulire regolarmente il sacco della polvere.
- 5 Regolazione della forza d'aspirazione**
Per ridurre la forza d'aspirazione spostare la ruota in senso antiorario invece per aumentarla in senso orario. La forza massima si raggiunge se le aperture sono chiuse.
- 6 Avvitamento del manico**
Avvitare il manico a sinistra o a destra della macchina.

Sostituzione del disco per levigare

- Inserire la chiave a frugola nelle viti al centro del disco per levigare.
- Tenere bene il disco per levigare e girare la chiave per poter togliere il pad.
- Installazione di un nuovo piatto per levigare tramite avvvitamento delle viti (7)



Montare soltanto i dischi per levigare consigliati.



Montaggio dei dischi per levigare

- I buchi dei dischi per levigare devono corrispondere con i fori del pad della macchina levigatrice.

Togliere la polvere / la segatura

- La macchina ha un trasporto interno (8) e un trasporto esterno (9) delle particelle in polvere. Il trasporto interno a 8 fori è ideato per la polvere fine, in modo da aspirare in maniera ottimale le pareti e soffitti.

Messa in funzione



Attenzione, pericolo di lesione!

La macchina può essere utilizzata soltanto quando non si trova nessun errore. Se un pezzo è difettoso, deve essere necessariamente sostituito prima del prossimo utilizzo.



Attenzione, pericolo di lesione!

Portare equipaggiamento di sicurezza personale

- Non afferrare la testa della levigatrice.
- Tenere la macchina con entrambe le mani.
- Prima di avviare la macchina, assicurarsi che ogni fissaggio sia attaccato al manico.
- Attaccare la macchina alla corrente.
- Prima di avviare la macchina, tenere lontano la macchina dalla superficie da levigare.
- La pressione sulla superficie non deve essere troppo forte, ma neanche troppo bassa. La scelta del disco di levigatura è decisivo per un risultato ottima.
- Spegnerne la macchina dopo la levigatura.

Pulizia



Pericolo di lesioni dall'avvio involontario!

Prima di effettuare interventi alla macchina togliere la spina dalla corrente.

- Tenere puliti da sporco e polvere gli interruttori di sicurezza, le fessure per l'aria e l'involucro del motore. Pulire la macchina con uno straccio pulito o con un erogatore d'aria a bassa pressione.
- Consigliamo di pulire la macchina dopo ogni utilizzo.
- Pulire regolarmente la macchina con uno straccio pulito e poco sapone tenero. Non utilizzare detersivo o solvente, perché potrebbero attaccare le parti sintetiche. Inoltre è necessario prestare attenzione che non entri acqua all'interno dell'involucro.
- Se viene notata una eccessiva produzione di scintille, è necessario far verificare la spazzola di carbone da un tecnico – elettrico qualificato. Attenzione! Soltanto un tecnico – elettrico può cambiare le spazzole.

Smaltimento



Smaltimento della macchina

Le macchine contrassegnate con il simbolo indicato affianco non possono essere smaltite con i rifiuti domestici. L'utente è obbligato a smaltire tale macchine elettroniche presso un punto di smaltimento specializzato, così le macchine possono essere riciclate o in parte riutilizzate. Contribuite in questo modo per evitare che sostanze pericolose possono giungere nell'ambiente.

Smaltimento della confezione

La confezione è di cartone, che può essere riciclato e riutilizzato.

Disturbi e sostegno



Attenzione, pericolo di lesioni!

Riparazioni non conformi possono compromettere il funzionamento della macchina e comporta possibili rischi di ferirsi o di pericolo per l'ambiente.

Errori/Disturbi	Causa	rimedio
La macchina è stata avviata ma non funziona.	manca la corrente	Controllare il cavo, la spina, la presa e l'interruttore di sicurezza
	Il tasto è difettoso	sostituire il tasto
langsamLa macchina è stata avviata, però si sentono rumori strani e il motore non funziona o funziona molto piano.	contatto non è riuscito	Auswechseln des Schalters
	Un pezzo della macchina è tappato o bloccato ... troppa pressione	Fare verificare o riparare la macchina Utilizzare meno pressione
Il motore si surriscalda	Pezzi estranei si trovano all'interno del motore	togliere pezzi estranei
	Il grasso lubrificante è mancante o sporco	Mettere il grasso lubrificante o mettere del nuovo grasso del nuovo grasso
	pressione troppo alta	Utilizzare meno pressione durante i lavori
Scintille abbondanti e frequenti dal collettore	cortocircuito nell'ancora	sostituire l'ancora
	Le spazzole di carbone sono logorate o incastrate	Fare controllare la spazzola di carbone
	Il collettore non funziona bene	Fare pulire o levigare la spazzola di carbone



Se non riuscite a risolvere il problema, dovete rivolgerVi al Vostro negozio tecnico di fiducia. Tenete in considerazione che con una riparazione non eseguita da un tecnico autorizzato si annulla la garanzia e ne possono derivare costi aggiuntivi.

Vážený zákazník, ďakujeme Vám za Vašu dôveru!

Váš nový prístroj Easy Sander bol skonštruovaný a vyrobený podľa najmodernejších technických poznatkov. Pred prvým použitím si prosím dôsledne prečítajte tento návod! Nájdete tu všetky pokyny pre bezpečné použitie a dlhú životnosť prístroja. Dodržiavajte všetky bezpečnostné pokyny v tomto návode!

Obsah

Pred použitím

Použitie 33

Význam symbolov 33

Reklamácia v záručnej dobe 33

Pre vašu bezpečnosť

Všeobecné bezpečnostné rady 34

Práca s elektrickým náradím 34

Prevádzka / použitie 35

Údržba 35

Špecifické informácie 36

Osobné ochranné prostriedky 36

Popis prístroja

Skladovanie / preprava 37

Rozsah dodávky 37

Technické údaje 37

Popis prístroja 38

Obsluha zariadenia

Inštalácia a nastavenie 39

Elektronické ovládanie 39

Výmena brúsnej podložky 39

Odstránenie abrazívneho materiálu / Brúsenie príľahlých hrán 40

Spustenie / Upratovanie a údržba 40

Likvidácia / poruchy a pomoc

Likvidácia zariadenia 41

Poruchy a pomoc 41

Zloženie

Vyhlásenie o zhode

Pred použitím ...

Použitie

Prístroj bol vyvinutý pre vnútorné aj vonkajšie brúsenie sadrokartónových stropov a stien, odstránenie zvyškov podlahy, farby, lepidiel a opadávajúcich omietok atď. Zariadenie nie je vhodné pre prácu s materiálom, ktorý obsahuje azbest.

Pri použití tohto prístroja je nutné dodržiavať uvedené bezpečnostné pokyny. Aby sa zabránilo poraneniu a škodám, je potrebné si návod prečítať a porozumieť mu.

Táto príručka by mala byť uchovávaná na bezpečnom mieste tak, aby tieto informácie boli vždy k dispozícii.

Prístroj musí byť v súlade s požiadavkami uvedenými v pokynoch, ktoré zahŕňajú inštaláciu, použitie a údržbu. Akékoľvek nevhodné použitie, alebo činnosť, ktorá je v príručke popísaná ako nesprávna, je protiprávna, a predajca ani výrobca za ňu nie sú zodpovední.

Význam symbolov

Všetky varovania a pokyny sú zreteľne uvedené v manuáli.

Boli použité nasledovné symboly:



Zdroj nebezpečenstva!

Toto oznámenie varuje pred nebezpečenstvom prístroja, či pre životné prostredie alebo iné.



Bezpečnostná trieda II:

Stroj je chránený dvojitoú izoláciou v súlade s EN 60745, uzemňovací vodič nie je nevyhnutný!

Reklamácia v záručnej dobe

Vážený zákazník, naše produkty sú vyrábané v moderných výrobných prevádzkach v medzinárodne uznávanej kvalite. Prípadné reklamácie si prosím uplatníte u svojho predajcu spolu s potvrdením o nákupe. Právne nároky na výrobky sú platné od dátumu nákupu.

Všeobecné bezpečnostné rady

- Pre bezpečnú manipuláciu so zariadením musí mať užívateľ pred prvým použitím prístroja prečítané tieto pokyny a porozumieť im.
- Dodržiavajte všetky bezpečnostné pokyny! Ak nedodržiavate bezpečnosť, ohrozujete seba aj ostatných.
- Prístroj udržiavajte z dosahu detí. Skladujte ho v bezpečnej vzdialenosti od detí a neoprávnených osôb.
- Zastite prístroj proti neúmyselnému spusteniu.
- Všetky súčasti zariadenia, predovšetkým bezpečnostné vybavenie musí byť správne namontované, aby bola zaistená bezpečná prevádzka
- Zmeny, nepovolené úpravy prístroja a použitie neschválených častí sú zakázané.
- Pracujte na bezpečnom mieste.
- Nepoužívajte elektrické náradie vo výbušnom prostredí a v prítomnosti horľavých kvapalín, plynov alebo prachu. Náradie je zdrojom iskrenia, ktoré môže zapáliť prach alebo dym.

Práca s elektrickým náradím

- Zariadenie môže byť pripojené len k elektrickej zásuvke s inštalovaným ochranným kolíkom.
- Istič musí byť vybavený prúdovým chráničom s maximálnym menovitým reziduálnym prúdom 30mA.
- Špecifikácia pripojenia do elektrickej siete musí zodpovedať príslušným európskym normám.
- Pokiaľ je to nevyhnutné, používajte len predlžovacie káble, ktoré sú určené pre náradie a pracovné prostredie.
- Nikdy nepoužívajte stroj vo vlhkom prostredí.
- Nedvíhajte prístroj za šnúru, ani iným spôsobom neničte kábel.
- Pri poškodení napájacieho kábla okamžite vytiahnite prístroj zo zástrčky. Nikdy nepoužívajte zariadenie s poškodeným káblom alebo konektorom.
- Pri práci s prístrojom sa nedotýkajte uzemnených predmetov (radiátory, vodovodné potrubie, atď.)
- Ak sa prístroj nepoužíva, musí byť vždy odpojený.
- Pred pripojením napájacieho kábla sa uistite, že je prístroj vypnutý.
- Pred vytiahnutím konektora vždy vypnite prístroj.
- Odpojte prístroj počas prepravy.

Prevádzka / použitie

- Prístroj môže byť použitý iba v prípade, že je úplne v poriadku. Ak je zariadenie alebo jeho časť chybná, je potrebné nechať ho opraviť odborníkom.
- Vždy dodržiavajte pokyny národnej a medzinárodnej bezpečnosti, ochrany zdravia a predpisy pracovného práva.
- Zapnite prístroj iba vtedy, ak nie sú zistené chyby pri kontrole. Chybný diel musí byť bezpodmienečne nahradený pred ďalším použitím.
- Pri práci udržiavajte čistý pracovný priestor.
- Dávajte pozor na dostatočné osvetlenie pri práci s prístrojom.
- Horľavé alebo výbušné materiály nesmú byť v bezprostrednej blízkosti zapnutého prístroja.
- Mladí ľudia do 18 rokov a používatelia, ktorí nie sú dostatočne oboznámení s prevádzkou prístroja, nesmú prístroj používať.
- Vždy používajte vhodné osobné ochranné prostriedky (pozri osobné ochranné vybavenie).
- Nepreťažujte prístroj. Používajte ho len na účely, pre ktoré je určený.
- Vždy pracujte opatrne a v dobrom zdravotnom stave: únava, choroba, alkohol, lieky a drogy sú nezodpovedné, pretože nemôžete používať zariadenie bezpečne.
- Pred spustením prístroja sa vždy uistite, že ste odstránili všetky nastavovacie nástroje a montážne kľúče. Nástroj alebo kľúč, ktorý ostane zachytený v rotujúcej časti náradia môže spôsobiť zranenie.
- Neprečeňujte sa. Stojte v zaistenej polohe a udržiavajte rovnováhu za všetkých okolností, tá umožňuje lepšiu kontrolu nad prístrojom v neočakávaných situáciách.
- Používajte vhodné oblečenie. Nenoste široký odev alebo šperky. Vaše vlasy, odev a rukavice udržiavajte ďaleko od pohybujúcich sa dielov. Široké šaty, šperky alebo dlhé vlasy sa môžu zachytiť do pohyblivých častí.

Údržba

- Pred prácou so zariadením ho vždy odpojte od prúdu, alebo vyberte batériu (prístroj musí byť bez napätia)
- Vykonávajte iba takú údržbu a opravy prístroja, ktoré sú popísané v návode. Všetky ostatné práce musia byť vykonávané odborníkom.
- Pravidelne kontrolujte, či sú všetky časti náradia pevne spojené.
- Používajte len originálne náhradné diely. Len tieto náhradné diely sú navrhnuté a vhodné pre prístroj. Ostatné náhradné diely môžu spôsobiť nielen stratu záruky, ale môžu ohroziť vás, aj vaše prostredie.

Špecifické informácie

- Nepoužívajte prístroj na nevhodné práce, ako napríklad na hrubé brúsenie, kefovanie, a pod., v opačnom prípade by mohlo prísť k nebezpečeniu a poškodeniu.
- Všeobecná rýchlosť zariadenia by mala byť rovnaká ako maximálna rýchlosť, ktorú prístroj môže dosiahnuť, v opačnom prípade je prístroj poškodený alebo rozbitý. Nepoužívajte poškodené vybavenie.
- Pred použitím prístroja sa ubezpečte, či príslušenstvo nie je roztrhané. Napríklad, skontrolujte leštiace podložky, či nie je ohnutá nosná doska. Uistite sa, že všetky osoby sú mimo dosahu otáčania stroja a nechajte stroj bežať po dobu jednej minúty pri maximálnej rýchlosti. Takto môžete vyskúšať zariadenie.
- Pokiaľ nie je stroj úplne zastavený, nekladte ho z rúk. Mohli by ste nad ním stratiť kontrolu.
- Pravidelne čistite na zariadení odvodovú trúbku. Pre bezpečnú prevádzku stroj držte pri práci oboma rukami.
- Nepoužívajte príliš veľký brúsny papier. Všímajte si špecifikácie výrobcu pri výbere brúsnych podložiek. Pre nebezpečenstvo zranenia nestojte nad brúsnym papierom.
- Na prístroji môže byť iba jedno sacie potrubie.
- Napájací kábel sa nesmie dotýkať počas práce žiadnej časti tela ani odevu.
- Pre všetky práce na rebríkoch alebo na vyvýšených pozíciách musíte použiť na zariadenie bezpečnostný pás (popruh)

Osobné ochranné prostriedky



Pri používaní zariadenia vždy používajte vhodné ochranné okuliare!



Pri používaní zariadenia vždy používajte vhodnú rúšku na dýchacie cesty!



Pri používaní zariadenia vždy používajte vhodnú ochranu na sluch!

Skladovanie / Preprava

- Zariadenie vždy udržiavajte v suchu.
- Chráňte zariadenie pred poškodením pri preprave

Rozsah dodávky

- Ručná brúska
- Sacia hadica a prachové vrečko
- Popruh
- Náhradné uhlíky
- Brúsny papier
- Náradie (Inbusový skrutkovač)



Poznámka:

Ak sú niektoré časti poškodené, alebo úplne chýbajú, obráťte sa na predajcu.

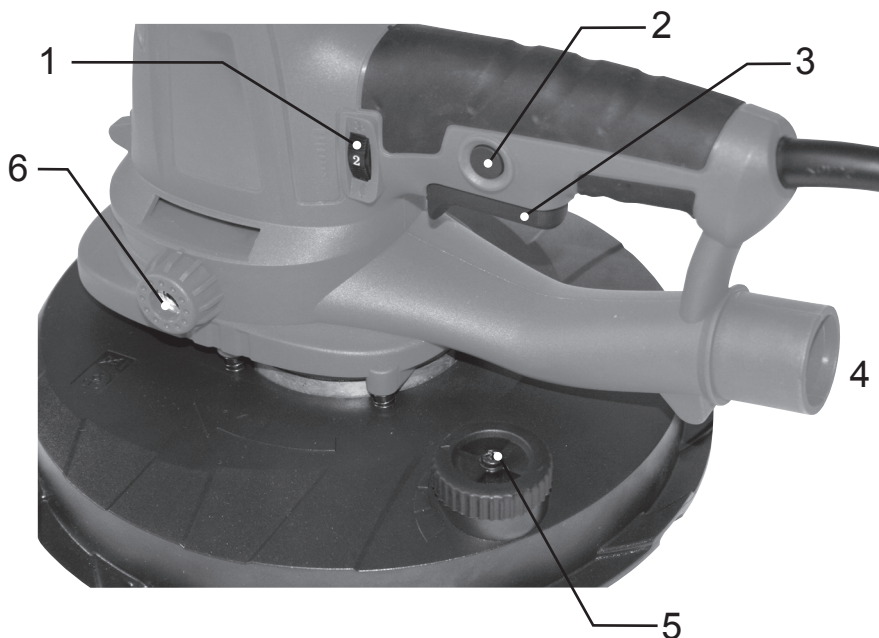
Technické údaje

Model č.	Easysand DS 1220
Nominálne napätie	220 V ~. 240 V ~ / 50 Hz
Výkon	1220 W
Rýchlosť	1500-2300 / min
Priemer brúsneho taniera	215 mm
Priemer brúsneho papiera	225 mm
Priemer potrubia	32 mm
Hmotnosť (bez prídavných častí)	2.8 kg
Ochranná trieda	II

Popis častí



Nebezpečenstvo úrazu spôsobené neúmyselným zapnutím!
Pred každou prácou na zariadení odpojte toto od siete.



1 Ovládač rýchlosti

Rovnomerne nastaviteľná rýchlosť otáčania 1500 až 2300 otáčok za minútu pomocou kolieska.

2 Poistné tlačítko

3 Vypínač zapnúť/vypnúť

4 Odvod prachu

Pripojte odvodovú hadicu k prístroju. Nasadte prachový sáčok na hadicu. Zaisťte, aby bolo vrečko vždy vyprázdnené a pravidelne čistené.

5 Nastavenie sacieho výkonu

Otáčaním kolieska doľava znížite sací výkon, otočením doprava sa sanie zvýši. Najlepší sací výkon dosiahnete úplným uzatvorením.

6 Závit na rukoväti

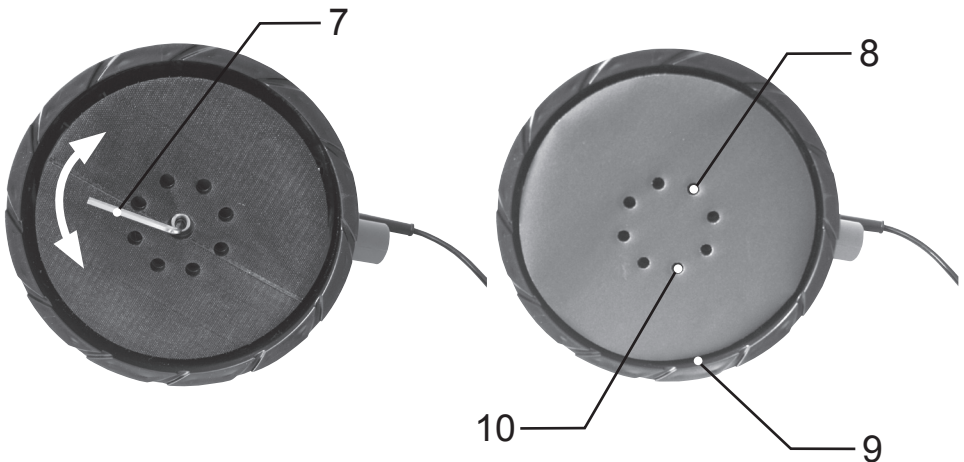
Zaskrutkovanie rukoväte na ľavej aj pravej strane brúsky.

Výmena brúsnej podložky

- Vložte imbusový kľúč do šesťhrannej skrutky v strede na brúsnom bloku.
- Pevne držte podložku a otočte kľúčom k demontáži.
- Po inštalácii novej brúsnej podložky utiahnite skrutku. (7)



Inštalujte výhradne len odporúčané brúsne podložky.



Inštalácia Velcrodiscs

- Inštalujte výhradne len brúsne podložky so zhodným rozložením otvorov na brúske (10). Upevnenie je zaistené suchým zipsom.

Odstraňovanie prachu a abrazívnych materiálov

- Na brúske sú vnútorné extrakčné otvory (8) a vonkajšie extrakčné otvory (9) pre prachové častice. 8-dierový vnútorný systém zaisťuje sústavný odvod jemných prachových častíc.

Spustenie zariadenia



Pozor, nebezpečenstvo úrazu!

Prístroj môže byť uvedený do prevádzky iba v prípade, ak nie sú nájdené žiadne chyby. Pri objavení chybných častí musia byť pred ďalším použitím nutne nahradené.



Pozor, nebezpečenstvo úrazu!

Používajte ochranné pomôcky.

- Nedotýkajte sa brúsnej hlavy.
- Držte stroj pevne oboma rukami.
- Pred zapnutím stroja sa uistite, že pripojenie k rukoväti je uzavreté.
- Pripojte zariadenie do elektrickej siete.
- Pred spustením stroja ho udržiavajte z dosahu povrchu, ktorý bude brúsiť.
- Zapnite prístroj na brúsenie povrchov. Krátku dĺžku brúsky používajte v stiesnených priestoroch a pri nevhodných plochách. Strednú dĺžku brúsky používajte pri vyšších múroch. Najväčšiu dĺžku prístroja používajte na stropy.
- Tlak brúsky na povrchu by nemal byť príliš silný ani príliš slabý.
- Zásadný význam pre optimálny výsledok brúsenia má výber brúsnych médií.
- Po brúsení vypnite prístroj.

Čistenie a údržba



Pozor, nebezpečenstvo úrazu pri neúmyselnom zapnutí zariadenia!

Vytiahnite z elektrickej zástrčky predtým, než začnete pracovať s prístrojom.

- Všetky časti prístroja a kryt motora udržiavajte bez nečistôt a prachu. Prístroj čistite utretím čistou handričkou alebo ofukovaním nízkym tlakom vzduchu. Odporúčame prístroj vyčistiť po každom použití.
- Čistite stroj pravidelne utieraním vlhkou handričkou s malým množstvom mydlovej vody.
- Nepoužívajte čistiace prostriedky alebo rozpúšťadlá, môžu poškodiť plastové diely. Zabezpečte, aby sa žiadna voda nedostala do vnútra prístroja.
- V prípade veľkého iskrenia je nutné nechať skontrolovať prístroj kvalifikovaným elektrikárom. Pozor! Uhlíky môže vymieňať iba kvalifikovaná osoba.

Likvidácia zariadenia



Likvidácia prístroja

Zariadenie, ktoré je označené ikonou vľavo, nesmie byť likvidované s domovým odpadom. Treba ho separovať ako elektrické a elektronické zariadenia. Separovaný zber bude recyklovaný a zabránite, aby nebezpečné látky ničili životné prostredie.

Likvidácia obalu

Obal je vyrobený z kartónu, ktorý môže byť recyklovaný. Recyklujte prosím tento obal.

Poruchy a pomoc



Pozor, nebezpečenstvo úrazu!

Nesprávne opravy môžu viesť k nebezpečnému použitiu prístroja, čo môže ohroziť vás, aj vaše životné prostredie.

Chyba/Porucha	Príčina	Náprava
Prepínač je zapnutý, ale motor nefunguje	V prístroji nie je prúd	Skontrolujte kábel, konektor, zásuvku a poistky
	Vypínač je vadný	Vymeňte vypínač
Prepínač je zapnutý, ale prístroj vydáva nezvyčajné zvuky a motor nepracuje vôbec, alebo len veľmi pomaly	Kontakt na vypínači správne nefunguje	Prístroj správne nastavte
	Tanier je zablokovaný alebo zlepený	Skontrolujte prístroj alebo ho nechajte opraviť odborníkom
	Príliš veľký tlak na povrch	Počas práce menej pritláčajte
Motor je horúci	V motore sú cudzie predmety	Vyťahnite cudzie predmety
	Chýbajúce alebo znečistené mazivo	Doplňte mazivo, príp. odstráňte jeho nadbytok
	Príliš veľký tlak na povrch	Počas práce menej pritláčajte
Kolektor často alebo silno iskri	Elektrický skrat na kostre	Premiestnite kotvu
	Uhlíky sú opotrebované alebo Prilepené	Odborník by mal skontrolovať uhlíky
	Nerovnomerný chod rotora	Odborník by mal vyčistiť alebo zbrúsiť povrch kolektora



Ak nemôžete chybu odstrániť sami, kontaktujte nás priamo v miestnom zakúpenia. Vezmite prosím na vedomie, že nevhodné opravy vedú k strate záruky a môžu spôsobiť dodatočné náklady.

Velmi vážená zákaznice, velmi vážený zákazník, děkujeme Vám za Vaši důvěru, kterou jste nám projevili!

Váš nový přístroj je zkonstruovaný a vyrobený podle nejmodernějších technických poznatků. Před prvním použitím přístroje si prosím důsledně přečtete tento návod! Zde naleznete všechny potřebné pokyny a informace pro bezpečné použití a dlouhou životnost přístroje. Dodržujte všechny bezpečnostní pokyny uvedené v tomto návodu!

Obsah

Předtím než začnete

Použití	43
Význam použitých symbolů	43

Reklamace	43
------------------	----

Pro Vaši bezpečnost

Všeobecné bezpečnostní pokyny	44
Práce s elektrickým náradím	44
Provoz / pracoviště	45
Údržba	45
Specifické informace	46
Osobní ochranné prostředky	46

Popis přístroje

Skladování a přeprava	47
Rozsah dodávky	47
Technické údaje	47
O přístroji	48

Obsluha přístroje

Výměna brusného média	49
Montáž brusných kotoučů	49
Odvod prachu popř. brusných částíček	49
Uvedení do chodu	50
Údržba	50

Likvidace / poruchy a pomoc

Likvidace přístroje	51
Poruchy a pomoc	51

Označení

Prohlášení o shodě

Předtím než začnete...

Použití

Přístroj je vyvinutý pro vnitřní i venkovní broušení sádrokartonových stropů a stěn, odstranění zbytků stěrky, barev, lepidel a odpadávající omítky. Brusku není vhodné použít na opracování objektů a materiálů obsahujících azbest.

Při používání tohoto přístroje je nezbytně nutné dodržovat uvedené bezpečnostní pokyny. Tím se zabrání poraněním a škodám. Je potřebné si návod důkladně přečíst a porozumět mu.

Tato příručka by měla být uchovávána na bezpečném místě tak, aby tyto informace byly vždy k dispozici.

Přístroj musí být ve stavu v souladu s požadavky uvedenými v pokynech, které zahrnují instalaci, použití a údržbu.

Jakékoliv nevhodné použití, nebo činnosti v příručce popsané jako nesprávné, jsou protiprávní a prodejce ani výrobce za ně nemůže nést zodpovědnost.

Význam použitých symbolů?

Všechna varování nebezpečí a pokyny jsou zřetelně uvedeny v manuálu.

Byly použity následující symboly:



Druh a zdroj nebezpečí!

Při přehlédnutí výstražné značky vzniká nebezpečí ohrožení zdraví a života.



Třída bezpečnosti II

Přístroj je dvojitě izolován v souladu s legislativou podle EN 60745, tím není potřebný uzemňovací kabel!

Reklamacce

Velmi vážená zákaznice, vážený zákazníku, naše zboží je vyráběno v moderních výrobních podnicích v mezinárodně uznávané kvalitě. Případné reklamace uplatněte prosím u svého prodejce, prosím přineste s sebou poškozený přístroj společně s dokladem o koupi. Na naše zboží platí právní nároky na záruku od datumu koupě zboží.

Všeobecné bezpečnostní pokyny

- Pro bezpečnou manipulaci se zařízením si musí uživatel před prvním použitím přístroje přečíst tyto pokyny a porozumět jim.
- Dodržujte všechny bezpečnostní pokyny! Pokud nedodržíte bezpečnost, ohrožujete sebe i ostatní.
- Přístroj uchovávejte z dosahu dětí. Skladujte ho v bezpečné vzdálenosti od dětí a nezpůsobilých osob.
- Zajistěte přístroj proti neúmyslnému spuštění.
- Všechny součásti zařízení, především bezpečnostní vybavení musí být správně namontované, aby byl zajištěn bezpečný provoz.
- Změny, nepovolené úpravy přístroje a použití neschválených součástí jsou zakázané.
- Nepoužívejte elektrické nářadí ve výbušném prostředí a v přítomnosti hořlavých kapalin, plynů a nebo prachu. Elektrické nářadí je zdrojem jiskření, které může zapálit prach nebo může dýmat.

Práce s elektrickým nářadím

- Zařízení může být připojeno jen do elektrické zásuvky s instalovaným ochranným kolíkem.
- Jistič musí být vybaven proudovým chráničem s maximálním jmenovitým poruchovým proudem ne více než 30 mA.
- Specifikace koncovky připojení přístroje do elektrické sítě musí odpovídat koncovce připojení do sítě.
- Přístroj může být použit pouze v uvedených hraničních hodnotách pro napětí, výkon a jmenovitých otáček.
- Prodlužovací kabely používejte pouze tehdy, je-li to nevyhnutelné a jsou-li určeny pro přístroje a vhodné do příslušného prostředí. Prodlužovací kabel musí mít průměr 1,5mm². Pokud je na roli, musí být kompletně odmotán.
- Nikdy nepoužívejte přístroj ve vlhkém nebo mokřém prostředí.
- Nikdy nezvedejte přístroj za kabel ani jiným způsobem kabel neničte.
- Při poškození napájecího kabelu, vytáhněte přístroj okamžitě ze zástrčky. Nikdy nepoužívejte zařízení s poškozeným kabelem nebo zástrčkou.
- Při práci s přístrojem se nikdy nedotýkejte uzemněných předmětů (radiátorů, vodovodního potrubí atd.).
- Pokud se přístroj nepoužívá, musí být vždy odpojený ze sítě.
- Před připojením napájecího kabelu se ujistěte, že je přístroj vypnutý.
- Před vytažením zástrčky ze zásuvky vždy nejprve vypněte přístroj.
- Při přepravě vypněte přístroj.

Provoz / pracoviště

- Příklad může být použit pouze v případě, že je úplně v pořádku. Pokud je zařízení nebo nějaký jeden díl poškozený, je potřebné ho nechat opravit odborným pracovníkem.
- Vždy dodržujte pokyny podle národních a mezinárodních předpisů bezpečnosti, ochrany zdraví a předpisy ochrany při práci.
- Zapněte přístroj pouze tehdy, pokud nejsou při kontrole zjištěny nějaké závady na přístroji. Je-li jeden díl poškozený, musí být bezpodmínečně nahrazený novým bezvadným.
- Při práci udržujte čistý pracovní prostor.
- Dbejte na dostatečné osvětlení při práci s přístrojem.
- Hořlavé nebo výbušné materiály nesmí být v bezprostřední blízkosti zapnutého přístroje.
- Příklad nesmí používat mladiství do 18 let a nebo osoby, které nejsou dostatečně obeznámené s obsluhou přístroje.
- Vždy používejte vhodné osobní ochranné pracovní pomůcky (viz. osobní ochranné pracovní pomůcky).
- Nepřetěžujte přístroj. Používejte ho jen na účely pro které je určený.
- Vždy pracujte opatrně a v dobrém zdravotním stavu, vyhněte se: únavě, nemoci, vlivu působení alkoholu, léků a drog, je to nezodpovědné, protože zařízení nemůžete používat bezpečně.
- Před spuštěním přístroje se vždy ujistěte, že jste odstranili všechny nastavovací nástroje a montážní klíče. Nástroj a nebo klíč, který zůstane zachycený v rotující části přístroje může způsobit zranění.
- Nepřeceňujte se. Stůjte v zajištěné pozici a udržujte rovnováhu za všech okolností, ta umožňuje lepší kontrolu nad přístrojem v neočekávaných situacích.
- Používejte vhodné oblečení. Nenoste široký oděv a nebo šperky. Vaše vlasy, oděv a rukavice udržujte v patřičné vzdálenosti od pohyblivých součástí. Široký oděv, šperky a nebo dlouhé vlasy se mohou zachytit do pohyblivých součástí přístroje.

Údržba

- Před údržbou zařízení, ho vždy odpojte od proudu, a nebo vyjměte z přístroje baterii (příklad musí být bez napětí).
- Vykonávejte pouze takovou údržbu a opravu přístroje, které jsou popsány v návodu. Všechny ostatní práce musí být vykonávány odborníkem.
- Pravidelně kontrolujte, zda jsou části nářadí pevně spojené.
- Používejte pouze originální náhradní díly. Jen tyto díly jsou navrženy a vhodné pro přístroj. Ostatní náhradní díly mohou způsobit nejen ztrátu záruky, ale mohou ohrozit Vás a Vaše okolí.

Specifické informace

- Nepoužívejte přístroj na nevhodné práce např. hrubé broušení, kartáčování atd. v opačném případě by mohlo být příčinou nebezpečí poškození.
- Všeobecně platí, že povolená rychlost příslušenství by měla být stejná jako maximální rychlost jež dosahuje přístroj. V opačném případě může dojít k poškození a nebo rozbití přístroje. Nepoužívejte poškozené příslušenství.
- Před použitím přístroje řádně zkontrolujte, zda není příslušenství potřhané např. lešticí podložky, či není ohnutá nosná deska. Ujistěte se, že všechny osoby jsou mimo dosah otáčení stroje a nechte ho běžet na prázdko po dobu jedné minuty při maximální rychlosti. Takto můžete vyzkoušet zařízení i s příslušenstvím.
- Pokud není přístroj úplně zastavený, nepokládejte ho z rukou. Mohli byste nad ním ztratit plnou kontrolu.
- Na přístroji čistěte pravidelně odvodovou trubku. Pro bezpečný provoz držte stroj při práci oběma rukama.
- Nepoužívejte příliš velký brusný papír. Při výběru brusných podložek si všimněte specifikace výrobce. Přesahující brusný papír může vést ke zranění. Nepoužívejte příliš hrubý brusný papír.
- Na přístroji může být upevněno pouze jedno sací potrubí.
- Přívodní proudový kabel nesmí během práce omotávat žádnou část Vašeho těla.
- Při práci na žebříku nebo ve výšce, použijte pro Vaši bezpečnost zajišťovací popruh na přístroji.

Osobní ochranné prostředky



Při práci s tímto přístrojem, používejte vždy odpovídající ochranné brýle!



Při práci s tímto přístrojem, používejte vždy odpovídající ochrannou dýchací masku!



Při práci s tímto přístrojem, používejte vždy odpovídající chrániče sluchu!

Skladování a přeprava

- Zařízení uchovávejte vždy v suchu.
- Chraňte zařízení před poškozením při přepravě.

Rozsah dodávky

- ruční bruska,
- sací hadice + prachový sáček,
- popruh,
- náhradní uhlíky,
- brusný papír,
- nářadí (klíč imbus)



Upozornění:

Pokud jsou některé součástky poškozené, a nebo chybějí v balení, obraťte se prosím na prodejce.

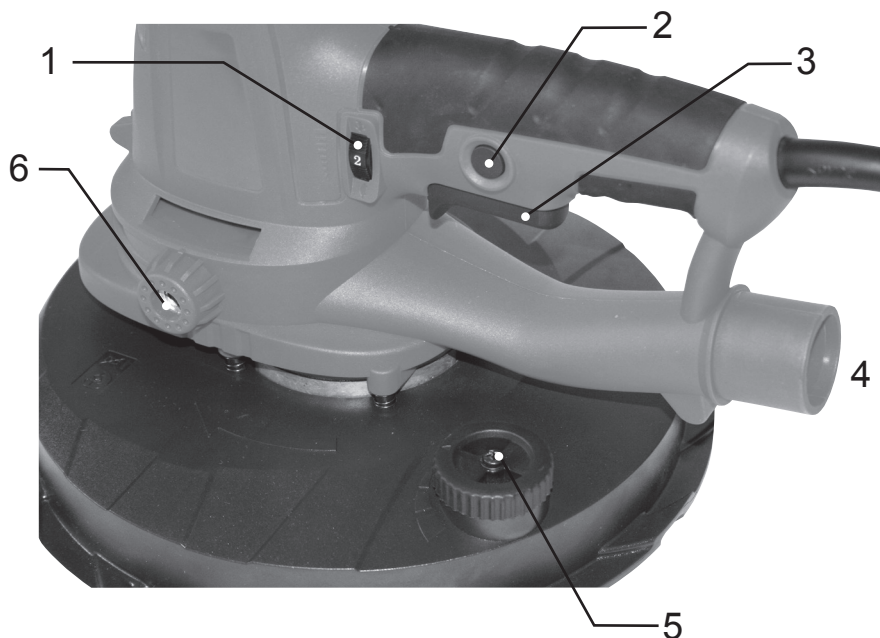
Technické údaje

Model	Easysand DS1220
Napětí	220 V ~ – 240 V ~ / 50 Hz
Výkon	1220 W
Rychlost	1500 - 2300 /min
Průměr brusné desky	215 mm
Průměr brusného papíru	225 mm
Průměr trubice	32 mm
Hmotnost	2,8 kg
Ochranná třída	II

O přístroji



Nebezpečí úrazu způsobené neúmyslným zapnutím!
Před každou údržbou přístroje, odpojte zařízení ze sítě.



1 **Regulátor rychlosti**

Rychlost můžete nastavit na 1500 - 2300 otáček za minutu, stupňovitě pomocí otočného kolečka.

2 **Blokovací pojistka vypnuto/zapnuto**

3 **Tlačítko vypnuto/zapnuto**

4 **Vývod na trubici**

Připojte odvodovou trubici k přístroji. Nasadte na hadici prachový sáček. Zajistěte, aby byl sáček vždy vyprázdněný, pravidelně ho čistěte.

5 **Nastavení sacího výkonu**

Pro redukcí otáček otočte kolečkem proti směru hodinových ručiček, pro zvýšení výkonu otáček, otočte kolečkem po směru hodinových ručiček. Plného sacího výkonu dosáhnete úplným dotočením uzávěru.

6 **Závit na rukojeti**

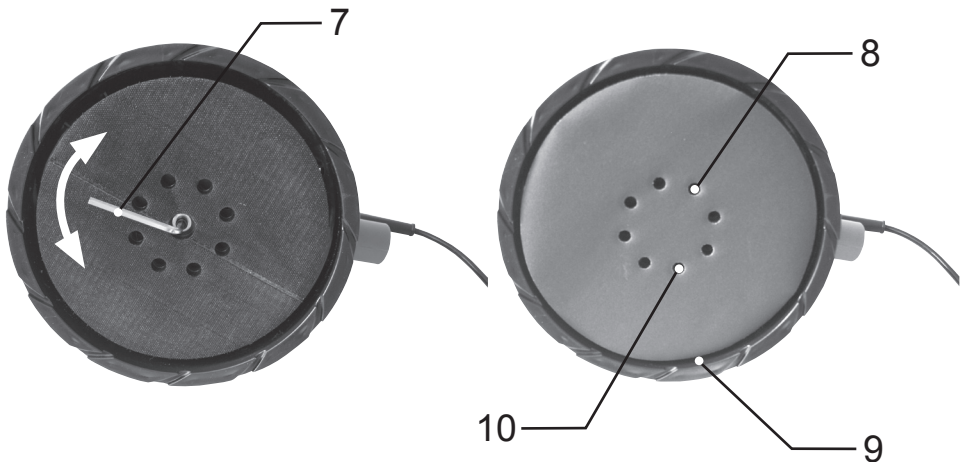
Závitěm šroubujte na přístroji do leva nebo prava.

Výměna brusného média

- Imbusový klíč vsadíte do 6 hranného šroubu ve středu brusné desky (7).
- Brusný talíř držte pevně, potom otočte klíčem abyste mohli demontovat podložku.
- Po instalaci nového brusného talíře utáhněte šroub (7).



Do přístroje montujte pouze doporučené brusné podložky.



Montáž brusných kotoučů

- Otvory na brusném kotouči musí být velikostně stejné jako otvory na brusné podložce (10). Upevnění je zajištěno prostřednictvím suchého zipu.

Odvod prachu popř. brusných částíček

- Existují vnitřní (8) a vnější (9) otvory pro odsávání prachových částic. 8-děrovaný vnitřní systém je koncipován na optimální odvádění jemného prachu, který se drží ve zdech a stropěch

Uvedení do provozu



Pozor, nebezpečí úrazu!

Přístroj může být uvedený do provozu pouze v případě, pokud nenajdete na přístroji žádné závady nebo poškozené součástky. Při objevení závady musí být tato odstraněna před uvedením do provozu.



Pozor, nebezpečí úrazu!

Používejte ochranné brýle. Používejte osobní ochranné pomůcky.

- Nedotýkejte se brusné hlavy.
- Přístroj držte pevně rukama.
- Před zapnutím přístroje do provozu, se ujistěte, že připojení k rukojeti je pevně uzavřené.
- Zapojte zařízení do elektrické sítě.
- Předtím, než uvedete přístroj do provozu, držte přístroj ve vzdálenosti od broušeného povrchu.
- Tlak brusky na broušený povrch by neměl být ani příliš silný, ale ani příliš slabý. Rozhodující význam pro dosažení optimálního výsledku broušení je výběr správného brusného média.
- Po ukončení broušení vypněte přístroj.

Údržba



Nebezpečí úrazu při neúmyslném zapnutí!

Než začnete přístroj čistit, vytáhněte jej z elektrické zásuvky.

- Všechny součásti přístroje především odsávání a kryt motoru udržujte bez nečistot a prachu. Přístroj očistěte otřením čistým hadříkem a nebo ofouknutím slabým tlakem vzduchu.
- Doporučujeme Vám očistit přístroj po každém použití.
- Čistěte přístroj pravidelně otíráním hadříkem namočeným v malém množství mýdlové vody. Nepoužívejte žádné čisticí prostředky nebo ředidla, mohou poškodit plastové součástky. Musíte také umývat přístroj tak, aby se do vnitř přístroje nedostala voda.
- V případě, že dochází k jiskření v přístroji, je nutné jej nechat přezkoušet kvalifikovaným elektrikářem. Pozor! Uhlíky může vyměňovat pouze kvalifikovaná osoba.

Likvidace



Likvidace přístroje

Zařízení, které je označeno v levo uvedeným symbolem, nesmí být likvidováno s domovním odpadem. Je potřeba jej separovat jako elektrické a elektronické zařízení. Tento separovaný odpad bude recyklován, tím pomůžete zabránit ničení a zatěžování životního prostředí nebezpečnými látkami.

Likvidace obalu

Obal se skládá z kartonové krabice, která může být recyklována. Tento obal prosím zrecyklujte.

Poruchy a pomoc



Pozor, nebezpečí úrazu!

Nesprávné a neodborné opravy mohou vést k tomu, že Váš přístroj nebude dále spolehlivě fungovat. Ohrožujete tím Vás a Vaše okolí.

Chyba/porucha	Příčina	Náprava
Přepínač je zapnutý, přesto motor nefunguje.	Přístroj není v síti.	Zkontrolujte kabel, koncovku, zásuvku a pojistky.
	Je vadný vypínač.	Vyměňte vypínač.
Přepínač je zapnutý, ale přístroj vydává neobvyklé zvuky, motor nefunguje nebo funguje velmi pomalu.	Správně nefunguje kontakt.	Vyměňte přepínač.
	Díl je zalepený a nebo zablokovaný, ...	Zkontrolujte přístroj a nebo ho nechte opravit odborníkem.
	Příliš velký tlak na přístroj.	Při práci vyvíjejte méně tlaku.
Motor je horký	V motoru jsou cizí předmě - ty.	Z přístroje odstraňte cizí těle - sa.
	Chybějící a nebo znečištěné mazivo.	Doplňte mazivo nebo odstraňte jeho nadbytek.
	Příliš velký tlak na přístroj.	Při práci vyvíjejte méně tlaku.
Kolektor často nebo silně jiskří.	Elektrický zkrat na kotvě.	Vyměňte kotvu.
	Uhlíky jsou opotřebované a nebo zalepené.	Nechte přezkontrolovat uhlíky.
	Nerovnoměrný chod kolektoru.	Nechte vyčistit a nebo zbrousit povrch kolektoru.



Pokud nemůžete závadu odstranit sami, obraťte se prosím přímo na Vašeho odborného prodejce. Vemte prosím na vědomí, že nevhodné a neodborné opravy vedou ke ztrátě záruky a mohou způsobit další dodatečné náklady.

Tisztelt Vásárlónk!

Örömkre szolgál, hogy Önt is a Schuller Kft. vásárlóinak körében köszönhetjük. Reméljük, termékünk elnyeri tetszését, és használata után Önt is elégedett törzsvásárlóink táborában tudhatjuk. Régi ügyfeleinknek pedig köszönjük, hogy ismét megtiszteltek bennünket bizalmukkal. A készülék a Schuller Kft. magas követelményeire és minőségi kívánalmaira épül, így biztos lehet benne, hogy termékünk megbízható „társa” lesz a munkavégzés alatt. Ez a használati utasítás segít Önnek a készülék funkcióinak és szolgáltatásainak megismerésében. A biztonságos és rendeltetésszerű használat érdekében kérjük, olvassa figyelmesen ezt az útmutatót és az összes biztonsági figyelmeztetést mielőtt a készüléket használatba venné.

Tartalomjegyzék

Mielőtt hozzákezdene

Rendeltetésszerű használat	53
Alkalmazott szimbólumok és jelzések	53

Garancia	53
-----------------	----

Biztonsága érdekében

Általános biztonsági előírások	54
Elektromos eszközök használata	54
Kezelés/Munkaterület	55
Karbantartás	55
Készülék-specifikus figyelmeztetések	56
Személyi védőfelszerelés	56

Készülék áttekintése

Szállítás és tárolás	57
Csomag tartalma	57
Technikai adatok	57
A készülék áttekintése	58

Kezelés

Csiszolókorong cseréje	59
Összeszerelés és beállítás	59
A por elvezetése	59
Üzembe helyezés	60
Tisztítás	60

Selejtezés / Működési hibák és segítség

Selejtezés	61
Működési hibák és elhárításuk	61

EK Megfelelőségi Nyilatkoz

Mielőtt hozzákezdene...

Rendeltetészerű használat

A gépet gipszkarton mennyezetek, falak belső és külső felületének csiszolására, a padlón lévő szennyeződések, festék- és ragasztómaradványok, laza vakolat, stb. eltávolítására fejlesztették ki. A készülék nem alkalmas azbeszt tartalmú felületek megmunkálására. A gép használata során kérjük, hogy az említett biztonsági intézkedéseket minden esetben tartsa be! A károk és sérülések elkerülése érdekében figyelmesen olvassa végig a használati utasítást!

Tárolja biztonságos helyen az útmutatót, hogy a benne lévő információk minden esetben könnyen elérhetőek legyenek.

A készüléket a használati útmutatóban leírtaknak megfelelően alkalmazza, tartsa karban, és ügyeljen a megfelelő felszereltségére is! Minden rendeltetési céltól eltérő használat, illetve a használati utasításban nem szereplő tevékenység, nem megengedett, így kívül esik a gyártó törvényes szavatossági körén.

Alkalmazott szimbólumok és jelentésük

A használati útmutatóban a veszélyjelzésekre és egyéb utasításokra vonatkozó szimbólumok minden esetben a lap jobb oldalán találhatóak. Az alkalmazott ikonok és jelentésük itt találhatóak:



A veszély forrása és fajtája!

A veszélyre utaló figyelmeztetés figyelmen kívül hagyása életveszélyt és sérülésveszélyt okoz!



II. Védelmi osztály

A gép kettős szigetelésű, összhangban az EN60745-ös európai szabvánnyal, ezért nem szükséges leföldelni.

Garancia

Tisztelt Vásárlónk!

A Schuller Kft termékei mindig a modern technikai fejlődésnek megfelelően felszerelt gyárakban készülnek, és egy nemzetközileg elismert minőségbiztosítási rendszer vizsgálatán esnek át. Az elektromos készülék természetes amortizációja (elhasználódás/kopás), nem megfelelő használata, túlterhelése miatt bekövetkező hibák a garancia hatályán kívül esik. Továbbá a felhasználó által okozott károkra valamint azokra az egyéb károkra, amelyek a használati utasításban foglaltak be nem tartására vezethetők vissza, vagy a gép vásárlásakor ismertek voltak, a garancia nem érvényes. Szintén ide tartoznak, a nem megfelelő alkatrészek következtében felmerülő hibák kezelése is. Garanciaigényével csak az eredeti számla ellenében, a vásárlás helyén élhet.

Általános biztonsági előírások

- A készülék biztonságos kezeléséhez a használati útmutató elolvasása és megértése szükséges. Kérjük, olvassa végig figyelmesen még az első használat előtt!
- Ügyeljen a biztonsági előírások betartására! Figyelmen kívül hagyásával önmagát és másokat is veszélyeztethet.
- Tartsa távol a gyermekeket a készüléktől. A gépet gyermekek és illetéktelen személyek ne használják!
- Kerülje az elektromos kéziszerszám akaratlan üzembe helyezését. Győződjön meg arról, hogy a kapcsoló kikapcsolt állapotban van, mielőtt bedugná a csatlakozó dugót a dugaszolóaljzatba.
- A megfelelő működés alapja a készülék alkatrészeinek és biztonsági felszereltségének megfelelő előkészítése.
- Tilos a készülék önhatalmú módosítása, átépítése, valamint jóvá nem hagyott alkatrészek használata!
- Mindig megfelelően biztosított munkaterületen dolgozzon!
- Ne használjon elektromos készüléket robbanásveszélyes területen, valamint gyúlékony folyadékok, gázok és por jelenlétében. Az elektromos készülékből kipattanó szikra tüzet okozhat.

Elektromos eszközök használata

- Csak megfelelően felszerelt, védőérintkezős dugaszolóaljzattal használható a készülék.
- Az áramkört védje érintésvédelmi relével (FI-relé), melynek névleges árama nem több mint 30 mA.
- A készülék csatlakoztatása előtt ellenőrizze, hogy a hálózat adatai megegyeznek-e a típus táblán feltüntetett értékekkel.
- A készülék csak a (típustábláján) megadott feszültség-, teljesítmény- és fordulatszámhatárok között használható.
- Ha szükséges, olyan hosszabbítót használjon, ami alkalmas az adott készülékhez, az adott környezetben.
- Ne használja a készüléket nedves vagy vizes környezetben.
- Sose emelje meg a készüléket a kábelénél fogva.
- A hálózati kábel sérülése esetén azonnal húzza ki a csatlakozó dugót. Sose használja a készüléket sérült kábellel vagy csatlakozóval.
- Ne érjen földelt felületekhez, tárgyakhoz a munkavégzés során (pl. fűtőtest, vízvezeték, stb.)!
- Ha nem használja a gépet, húzza ki a hálózati csatlakozót.
- Mielőtt a hálózati csatlakozót bedugja, győződjön meg róla, hogy a készülék kikapcsolt állapotban van.
- A csatlakozó kihúzása előtt mindig kapcsolja ki a készüléket.
- A készüléket csak áramtalanított állapotban hordozza.

Kezelés/Munkaterület

- A gép csak kifogástalan műszaki állapotban használható. Ha a gép, vagy valamelyik részegysége meghibásodott, szakemberrel javíttassa meg.
- Mindig tartsa be a hatályos nemzeti és nemzetközi biztonsági, munka- és egészségvédelmi előírásokat.
- A készüléket csak hibátlan állapotban kapcsolja be. A hibás alkatrészt használat előtt mindenképpen ki kell cserélni.
- Munka közben tartsa tisztán és rendezetten a munkaterületet.
- Csak megfelelő látási viszonyok mellett használja a készüléket.
- Ne legyen a készülék közelében gyúlékony vagy robbanékony anyag.
- A géppel nem dolgozhatnak 18 év alatti fiatalok és olyan személyek, akik nincsenek tisztában jelen használati utasítás előírásaival.
- Mindig viselje a szükséges személyi védőfelszerelést, melynek leírását a Személyi védőfelszerelés pont alatt talál meg.
- Ne terhelje túl a készüléket. Csak a rendeltetési célnak megfelelően használja.
- Mindig körültekintően, jó fizikai állapotban dolgozzon: a munkavégzés fáradtság, betegség, alkohol fogyasztása esetén, gyógyszerek vagy kábítószer hatása alatt felelőtlenység. Ezen állapotokban nem lehetséges a gép biztos irányítása.
- Az elektromos kéziszerszám bekapcsolása előtt okvetlenül távolítsa el a beállító szerszámokat vagy csavarkulcsokat. Az elektromos kéziszerszám forgó részeiben felejtett beállító szerszám vagy csavarkulcs sérüléseket okozhat.
- Ne becsülje túl magát. Kerülje a normálistól eltérő testtartást, ügyeljen arra, hogy mindig biztosan álljon, és az egyensúlyát megtartsa. Így az elektromos kéziszerszám felett váratlan helyzetekben is jobban tud uralkodni.
- Öltözködjön megfelelően. Ne viseljen bő ruhát vagy ékszereket. Tartsa távol a haját, a ruháját és a kesztyűjét a mozgó részekről. A bő ruhát, az ékszereket és a hosszú haját a mozgó alkatrészek magukkal rántathatják.

Karbantartás

- Karbantartás és tisztítás előtt mindig húzza ki a hálózati csatlakozót, vagy vegye ki az akkumulátort (áramtalanítsa a készüléket).
- Csak az itt leírt karbantartást és hibaelhárítást szabad elvégezni. Minden mást csak szakember végezhet el.
- Rendszeresen ellenőrizze a csavarok rögzítettségét.
- Csak eredeti pótalkatrészeket használjon. Csak ezeket tervezték a készülék megfelelő működéséhez. Az idegen alkatrészek használata nemcsak a garancia megszűnését vonja maga után, hanem veszélyeztetheti Önt és környezetét is.

Készülék-specifikus figyelmeztetések

• Ne végezzen a géppel olyan munkát, melyre az alkalmatlan, mint pl.: durva csiszolás, kefélés, stb.

Ellenkező esetben veszélyt és károkat okozhat.

• A tartozékok megengedett fordulatszámának legalább akkorának kell lennie, mint a készüléken feltüntetett maximális fordulatszám, különben az alkatrészek megrongálódhatnak, tönkre mehetnek. Soha ne használjon sérült alkatrészt.

• Használat előtt ellenőrizze, hogy a tartozékok megfelelő állapotban vannak-e, nem törtek, nem szakadtak. Például a csiszoló tárcsa hordozófelülete nem sérült-e. Győződjön meg róla, hogy mindenki a munkaterületen kívül tartózkodik. Az alkatrészek tesztelése érdekében, egy percig a legnagyobb sebességen járassa a készüléket.

• Bekapcsolt állapotban soha ne tegye le a készüléket. Ellenkező esetben elveszítheti a gép feletti uralmát.

• Tisztítsa rendszeresen az elszívó csövet. A nagyobb biztonságérzet érdekében mindig két kézzel irányítsa a készüléket.

• Ne alkalmazzon túl nagy csiszoló papírt. Ügyeljen a csiszolókorong választásánál a gyártói specifikációkra. A kiálló csiszolópapír sérülést okozhat.

• A géphez csak egy elszívó cső csatlakozhat.

• A munkafolyamat során a gép elektromos vezetéke nem érintkezhet az Ön testének egyetlenegy részével sem.

• A létrán, vagy egyéb magasban végzett munka során, a biztonság kedvéért használja a felcsatolható vállpántot.

Személyi védőfelszerelés



Megfelelő védőszemüveg használata kötelező!



Megfelelő védőmaszk viselése kötelező!



Megfelelő fülvédő használata kötelező!

Szállítás és tárolás

- Mindig száraz helyen tárolja a készüléket.
- Szállításkor óvja a sérülésektől.

Csomag tartalma

- kézi csiszológép
- szívó tömlő + porzsák
- vállpánt
- pórt szénkefe
- csiszolókorong
- szerszám (csavarhúzó)

**Javaslat:**

Ha valamelyik alkatrész hiányzik vagy sérült kérjük, forduljon az eladóhoz.

Technikai adatok

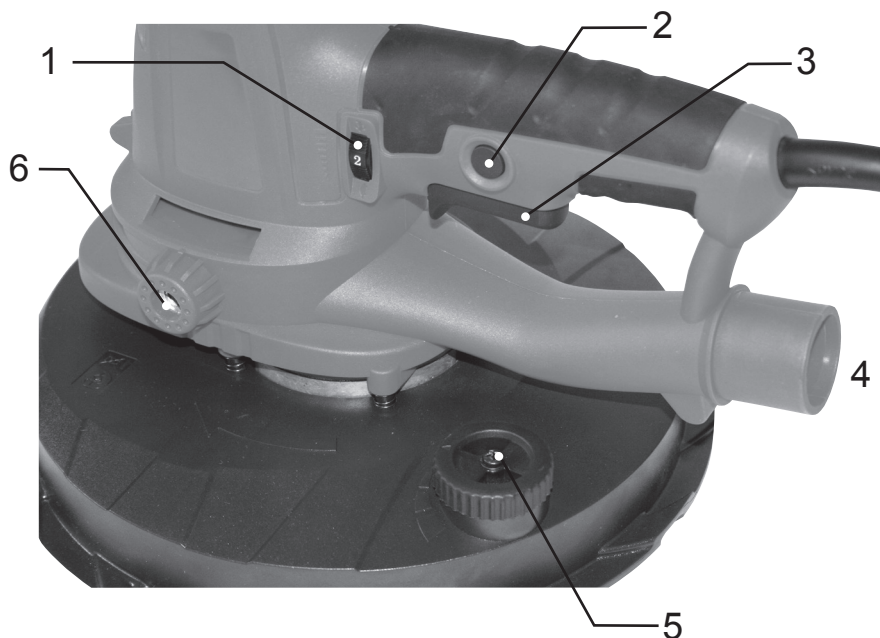
Modell:	Easysand DS1220
Névleges feszültség:	220 V ~ – 240 V ~ / 50 Hz
Teljesítmény:	1220 W
Fordulatszám:	1500 – 2300 / min
Csiszoló tányér átmérője:	215 mm
Csiszoló papír átmérője:	225 mm
Cső átmérője:	32 mm
Súly:	2.8 kg
Védelmi osztály:	II

A készülék áttekintése



A véletlenszerű bekapcsolás balesetveszélyes!

Minden szerelési és karbantartási munka előtt húzza ki a hálózati csatlakozót a dugaszoló aljzatból.



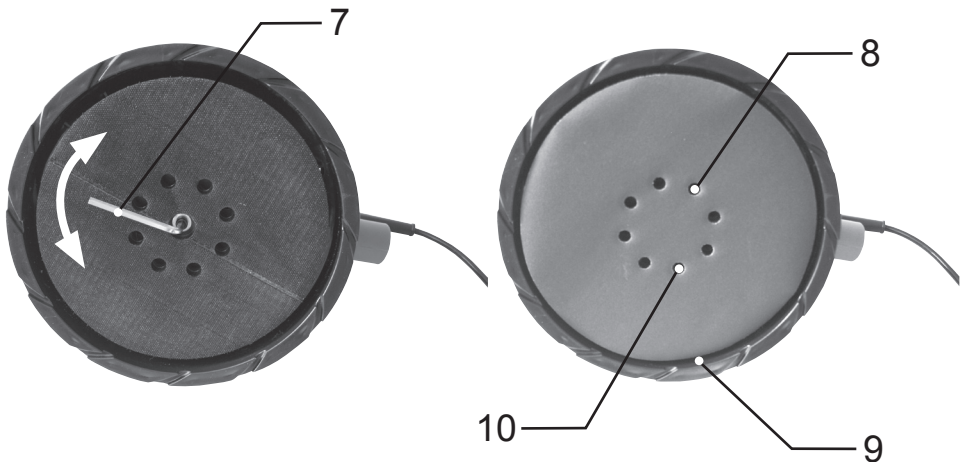
- 1 Sebességszabályzó**
A gomb segítségével a gép fordulátának szabályozását végezheti 1500-2300 fordulat/perc között.
- 2 Rögzítőgomb – be/ki kapcsoláshoz**
- 3 Be/ki kapcsoló gomb**
- 4 Elszívócsőhöz csatlakoztatható vég**
Csatlakoztassa a géphez tartozó elszívócsövet és a hozzá tartozó porzsákat a gép végén lévő kivezető véghez. Zárja le a porzsákat. A porzsák ürítése után minden esetben bizonyosodjon meg, hogy teljesen kiürítette a zsákot és megfelelően lezárta azt.
- 5 Szívóerő szabályozó**
A szívóerő csökkentéséhez tekerje a szabályzót az óra járásával ellentétes irányba, a szívóerő növeléséhez pedig az óra járásával megegyező irányba. A legnagyobb szívóerőt a szabályzó teljes elzárásával érheti el.
- 6 Menet a fogantyúhoz**
Csavarja be a fogantyút tetszőlegesen a gép jobb, vagy bal oldalán lévő menetbe.

Csiszolókorong cseréje

- Helyezze az imbuszkulcsot a csiszolótányér közepén lévő hatlapfejű csavarba.
- Tartsa szorosan a tárcsát, majd kezdje forgatni a kulcsot a tárcsa levételéhez.
- Az új tárcsa rögzítéséhez csavarja vissza a csavart (7).



Mindig csak a megadott csiszolótányérokat használja a géphez.



Csiszolókorong rögzítése

- A csiszolón és a tárcsán lévő lyukak helyzetének azonosnak kell lennie (10). A csiszolókorong tapadását a tépőzár biztosítja.

A por elvezetése

- A porrészecskék elvezetéséről egy belső (8) és egy külső (9) rész is gondoskodik. A 8-lyukas belső elvezetés a finom porszemcsék összegyűjtéséért felelős, így nyújt garanciát a fal és a mennyezet csiszolása során keletkező por optimális eltüntetéséhez.

Üzembe helyezés



Vigyázat, sérülésveszély!

A készüléket csak akkor szabad üzembe helyezni, ha átvizsgálás után semmilyen problémát nem talál. Ha egy alkatrész sérült, a következő használat előtt mindenképpen ki kell cserélni.



Vigyázat, sérülésveszély!

Védőfelszerelés viselése kötelező. Megfelelő védőszemüveg használata kötelező!

- Ne fogja meg a csiszolófejet.
- A gépet két kézzel tartsa.
- Mielőtt beüzemeli a készüléket, bizonyosodjon meg róla, hogy a markolat rögzítő karja biztosan zárva van.
- Kösse össze a készüléket a hálózati csatlakozóval.
- Mielőtt bekapcsolja a készüléket tartsa távol a csiszolandó felülettől.
- Csiszoláskor kerülje el a túlzott, illetve túl gyenge nyomóerő használatát.
- A kívánt csiszolás elérésében nagy szerepe van a csiszolókorong kiválasztásának.
- A munka befejeztével a készüléket mindig kapcsolja ki.

Tisztítás



A készülék véletlen bekapcsolása sérülésveszélyhez vezethet!

A tisztítási munkák elvégzése előtt mindig húzza ki a gépet a hálózati csatlakozóból.

- A biztonsági jelzéseket, a szellőzőnyílásokat és a motorháztetőt tartsa tisztán és pormentesen.
- Javasoljuk, hogy minden használat után tisztítsa meg a gépet (tisztá ronggyal).
- A rendszeres tisztítást nedves kendővel végezze (enyhén szappanos víz használata megengedett). Ne használjon se tisztítószert, se pedig oldószert, mert ezek az anyagok roncsolhatják a műanyag fedést. Ügyeljen arra is, hogy a gép belső részeibe ne kerüljön víz.
- Ha a készülék működése során rendellenes szikrázást észlel, szakértővel vizsgáltsa meg a szénkefék állapotát. Figyelem! Csak szakember cserélheti ki a szénkefét.

Selejtezés



Készülék selejtezése

Segíthet megvédeni környezetünket!

Kérjük, a helyi törvények értelmében járjon el: adja át nem működő elektronikai készülékeit egy illetékes hulladék felhasználó, gyűjtő központnak.

Csomagolás selejtezése

A csomagolás anyaga karton, mely újrahasznosítható. Gondoskodjon az anyag megfelelő helyre történő elhelyezéséről.

Működési hibák és elhárításuk



Vigyázat! Sérülésveszély!

A szakszerűtlenül elvégzett javítás a készülék biztonságos működését okozhatja, mellyel önmagát és környezetét veszélyezteti.

Hiba / Üzemzavar	Kiváltó ok	Segítség
Az üzembe helyezési gomb bekapcsolva, de nem működik a gép.	Nincs hálózati feszültség? A kapcsoló hibás	Vezeték, dugós csatlakozó, csatlakozó aljzat, és a biztosítékok ellenőrzése. Cserélje ki a kapcsolót
A gombot bekapcsolta, de szokatlan hangokat ad ki a gép, és a motor nem, vagy csak nagyon lassan működik.	A váltókapcsoló rosszul lett beállítva Egy alkatrész elakadt, vagy be ragadt Túl nagy nyomóerőt használ	A kapcsoló cseréje szükséges Ellenőrizze a készüléket, javíttassa meg Ne nyomja túl erősen a felülethez a gépet
A motor felforrósodott.	Idegen tárgyak a motor belsejében A kenőzsír hiányzik, vagy szennyezett Túl nagy nyomás	Távolítsa el a nem oda illő tárgyakat Pótolja a hiányzó kenőzsírt, vagy kenjen fel új réteget Ne használjon túl nagy nyomóerőt
Gyakori vagy erős szikrázás a kollektorban.	Rövidzárlat a horgonynál A szénkefék elhasználódtak, vagy hibásak A kollektor működési hibája	Cserélje ki a horgonyt Vizsgáltsa felül a szénkefákat A kollektor felületét tisztítsa, vagy csiszolja meg



Ha nem tudja elhárítani a hibát, a vásárlás helyén kérhet információt. Forduljon bizalommal kereskedőjéhez, és kérjen segítséget. Ne feledje szakszerűtlen javítás esetén a garancia megszűnik, ami Önnek többletköltséget jelenthet.

Drogi Kliencie, dziękujemy za obdarzenie nas zaufaniem!

Twoje nowe urządzenie Easy Sander zostało skonstruowane i wykonane zgodnie ze stanem najnowszej wiedzy technicznej. Przed pierwszym użyciem należy dokładnie zapoznać się z niniejszą instrukcją! Znajdziesz tutaj wszystkie wskazówki dotyczące bezpiecznego użytkowania oraz zachowania długiej żywotności urządzenia. Należy bezwzględnie przestrzegać wszystkich wskazówek bezpieczeństwa zawartych w niniejszej instrukcji!

Spis treści

Przed użyciem

Przeznaczenie i zastosowanie urządzenia	63
Znaczenie użytych symboli	63
Reklamacje	63

Bezpieczne użytkowanie

Ogólne zasady bezpieczeństwa	64
Obchodzenie się z urządzeniami elektrycznymi	64
Obsługa / miejsce pracy	65
Konserwacja	65
Wskazówki związane ze specyfiką urządzenia	66
Osobiste wyposażenie ochronne	66

Opis urządzenia

Przechowywanie i transport	67
Zawartość opakowania	67
Dane techniczne	67
Omówienie urządzenia	68

Obsługa urządzenia

Wymiana akcesorium ściernego	69
Montaż krążków ściernych	69
Odprowadzanie pyłu	69
Uruchamianie	70
Czyszczenie	70

Utylizacja / rozwiązywanie problemów

Utylizacja urządzenia	71
Rozwiązywanie problemów	71

Schemat złożenia (widok rozstrzelony)

Deklaracja zgodności

Przed użyciem

Przeznaczenie i zastosowanie urządzenia

Urządzenie zostało zaprojektowane do szlifowania sufitów z płyt gipsowo-kartonowych i ścian, wewnątrz i na zewnątrz, usuwania resztek podłogowych, farb, klejów, luźnego tynku, itp. Nie nadaje się do obróbki obiektów zawierających azbest.

Używając niniejszego urządzenia należy przestrzegać wymienionych środków ostrożności. Aby uniknąć obrażeń i uszkodzeń, musisz uważnie przeczytać instrukcję.

Instrukcję należy przechowywać w bezpiecznym miejscu, aby zawarte w niej informacje były zawsze dostępne.

Maszynę należy instalować, używać i konserwować zgodnie ze wskazówkami zawartymi w niniejszej instrukcji. Jakiegokolwiek niewłaściwe użycie oraz wszystkie czynności nieopisane w niniejszej instrukcji stanowią działania niedozwolone i powodują wyłączenie odpowiedzialności prawnej producenta lub sprzedawcy.

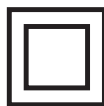
Znaczenie użytych symboli

Ostrzeżenia dotyczące zagrożeń oraz uwagi/wskazówki są w niniejszej instrukcji wyraźnie zaznaczone. Użyto w tym celu następujących symboli:



Rodzaj i źródło niebezpieczeństwa!

Nieprzestrzeganie zawartych w tym miejscu wskazówek stanowi zagrożenie dla zdrowia i życia.



II klasa bezpieczeństwa

Urządzenie posiada podwójną izolację zgodnie z normą EN60745, w związku z tym nie wymaga kabla z uziemieniem!

Reklamacje

Drogi Kliencie,

Nasze produkty wytwarzane są w nowoczesnych zakładach produkcyjnych i podlegają międzynarodowym procedurom kontroli jakości. Jeśli masz powód do złożenia reklamacji, przynieś urządzenie wraz z dowodem zakupu do najbliższego punktu sprzedaży. W przypadku naszych produktów ustawowe roszczenia gwarancyjne obowiązują od daty zakupu.

Ogólne zasady bezpieczeństwa

- Aby bezpiecznie posługiwać się niniejszym urządzeniem, przed pierwszym użyciem przeczytaj ze zrozumieniem niniejszą instrukcję.
- Należy przestrzegać wszystkich wskazówek bezpieczeństwa! Nie stosując się do wskazówek bezpieczeństwa narażasz siebie i innych.
- Urządzenie należy trzymać z dala od dzieci. Przechowuj urządzenie w miejscu niedostępnym dla dzieci oraz osób nieupoważnionych.
- Należy zabezpieczyć urządzenie przed niezamierzonym uruchomieniem.
- Wszystkie elementy wyposażenia, w szczególności wyposażenie zabezpieczające, muszą zostać prawidłowo zainstalowane, aby zapewnić bezpieczną pracę.
- Zmiany, nieautoryzowane modyfikacje urządzenia oraz korzystanie z nieautoryzowanych części zamiennych są zabronione.
- Nie wolno używać elektronarzędzi w obszarach zagrożonych wybuchem i w obecności łatwopalnych cieczy, gazów oraz pyłów. Narzędzia elektryczne generują iskry, które mogą spowodować zapłon.

Obchodzenie się z urządzeniami elektrycznymi

- Urządzenie można podłączyć tylko do gniazda elektrycznego z prawidłowo zainstalowanym stykiem uziemiającym.
- Zabezpieczenie musi posiadać wyłącznik różnicowoprądowy (RCD) o znamionowym prądzie różnicowym nie większym niż 30 mA.
- Przed uruchomieniem urządzenia, upewnij się, że napięcie określone na tabliczce znamionowej urządzenia odpowiada napięciu w gniazdku sieciowym.
- Urządzenie może być używane wyłącznie w podanych granicach napięcia, mocy i prędkości nominalnej.
- W razie konieczności należy używać wyłącznie przedłużaczy pasujących do urządzenia i dostosowanych do środowiska pracy. Kabel przedłużający musi mieć średnicę min. 1,5mm². Jeżeli kabel znajduje się na rolce – należy go w całości rozwinąć.
- Nigdy nie używaj urządzenia w wilgotnym lub mokrym otoczeniu.
- Nie należy podnosić urządzenia za przewód, ani wykorzystywać przewodu do innych celów.
- W razie uszkodzenia przewodu zasilającego, wyciągnij natychmiast wtyczkę z prądu. Nigdy nie używaj urządzenia z uszkodzonym przewodem lub wtyczką.
- Podczas pracy z urządzeniem nie dotykaj uziemionych obiektów (grzejników, rur wodociągowych itp.).
- Jeżeli urządzenie nie jest używane, należy je zawsze odłączyć od zasilania.
- Przed podłączeniem wtyczki sieciowej, upewnij się, że urządzenie jest wyłączone.
- Zanim wyłączysz wtyczkę z sieci, zawsze wyłączaj najpierw urządzenie,
- Podczas transportu/przenoszenia odłączaj zasilanie.

Obsługa / miejsce pracy

- Urządzenia można używać tylko wtedy, gdy jest wolne od wad i w pełni sprawne. Jeśli urządzenie lub jego część jest uszkodzona, musi zostać naprawiona przez specjalistę.
- Zawsze należy przestrzegać obowiązujących krajowych i międzynarodowych przepisów dotyczących bezpieczeństwa, zdrowia i prawa pracy.
- Uruchomić urządzenie można tylko wtedy, gdy podczas kontroli nie znaleziono żadnych błędów/usterek. Jeśli jakaś część jest uszkodzona, przed kolejnym użyciem, musi zostać bezwzględnie wymieniona.
- Podczas pracy, utrzymuj czystą i uporządkowaną przestrzeń roboczą.
- Zwróć uwagę na odpowiednie oświetlenie podczas pracy z urządzeniem.
- Materiały łatwopalne lub wybuchowe nie mogą znajdować się w bezpośrednim sąsiedztwie urządzenia.
- Młodzież w wieku poniżej 18 lat i użytkownicy, którzy nie są dostatecznie zaznajomieni z działaniem urządzenia, nie mogą z niego korzystać.
- Zawsze należy używać odpowiedniego wyposażenia ochrony osobistej (patrz Osobiste wyposażenie ochronne).
- Nie przeciążaj urządzenia. Używaj go tylko do celów, do jakich jest przeznaczone.
- Zachowuj ostrożność podczas pracy. Zmęczenie, choroba, alkohol, środki odurzające i narkotyki uniemożliwiają bezpieczne korzystanie z urządzenia.
- Przed włączeniem urządzenia, należy wyjąć narzędzia regulacyjne lub/oraz klucze nasadowe. Narzędzie lub klucz, który pozostanie w obrębie obracającej się części urządzenia, może spowodować obrażenia.
- Należy unikać nienaturalnych pozycji przy pracy. Należy dbać o stabilną pozycję przy pracy i zachowanie równowagi. W ten sposób możliwa będzie lepsza kontrola elektronarzędzia w nieprzewidzianych sytuacjach.
- Należy zadbać o odpowiedni ubiór. Nie należy nosić luźnych ubrań ani biżuterii. Włosy, ubranie i rękawice należy trzymać z daleka od ruchomych części. Luźne ubranie, biżuteria lub długie włosy mogą zostać wciągnięte przez ruchome części.

Konserwacja

- Przed przystąpieniem do jakichkolwiek prac przy urządzeniu, zawsze odłączaj wtyczkę sieciową (wyłącz urządzenie oraz odłącz zasilanie).
- Konserwacja i usuwanie usterek, które są tutaj opisane (tylko tych) mogą być wykonywane samodzielnie. Wszystkie inne prace muszą być wykonywane przez specjalistę.
- Regularnie sprawdzaj, czy wszystkie części narzędzia są dobrze połączone/dokręcone.
- Używaj tylko oryginalnych części zamiennych. Tylko te części zamienne są odpowiednio zaprojektowane i dopasowane do tego urządzenia. Inne części prowadzą nie tylko do utraty gwarancji, ale mogą również stanowić zagrożenie dla użytkowników i środowiska.

Wskazówki związane ze specyfiką urządzenia

- Nie używaj urządzenia do nieodpowiednich prac, takich jak zgrubne szlifowanie, szcietkowanie itp. Grozi to niebezpieczeństwem i spowodowaniem uszkodzeń.
- Dopuszczalna prędkość akcesoriów musi być co najmniej taka sama, jak maksymalna prędkość urządzenia, w przeciwnym razie mogą one ulec uszkodzeniu lub zepsuciu. Nie używaj uszkodzonych akcesoriów.
- Przed użyciem sprawdź, czy akcesoria nie są zagięte lub podarte. Na przykład, tarcza szlifująca, sprawdź, czy płyta nośna nie jest wygięta. Upewnij się, że wszyscy znajdują się poza zasięgiem rotacyjnym urządzenia i pozwól maszynie pracować z pełną prędkością przez minutę, co pozwoli przetestować akcesorium.
- Nie należy odkładać urządzenia, dopóki nie jest ono całkowicie zatrzymane. Możesz stracić kontrolę nad urządzeniem.
- Należy regularnie czyścić otwór wylotowy powietrza. Podczas pracy trzymaj urządzenie obiema rękami, aby zapewnić bezpieczną pracę.
- Nie należy używać zbyt dużego papieru ściernego. Wybierając ściernicę, przestrzegaj specyfikacji producenta. Wystający papier ścierny może spowodować obrażenia. Nie używaj także zbyt gruboziarnistego papieru ściernego.
- Do urządzenia można podłączyć tylko jedną rurę ssącą.
- Kabel zasilający podczas pracy nie może dotykać żadnej części ciała.
- Pracując na drabinie lub na podwyższeniu używaj dla bezpieczeństwa pasa (popręgu).

Osobiste wyposażenie ochronne



Zawsze noś odpowiednie okulary ochronne podczas korzystania z urządzenia!



Podczas pracy z urządzeniem zawsze należy nosić odpowiednie środki ochrony dróg oddechowych!



Podczas pracy z urządzeniem zawsze należy nosić odpowiednią ochronę słuchu!

Przechowywanie i transport

- Zawsze przechowuj urządzenie w suchym miejscu.
- Chroń urządzenie przed uszkodzeniem podczas transportu.

Zawartość opakowania

- Szlifierka ręczna
- Wąż ssący + worek na pył
- Pas (popręg)
- Zapasowe szczotki węglowe
- Tarcze szlifierskie
- Narzędzie (klucz imbusowy)



Uwaga:

Jeżeli brakuje jakiegokolwiek części lub jeśli któraś część jest uszkodzona, skontaktuj się ze sprzedawcą.

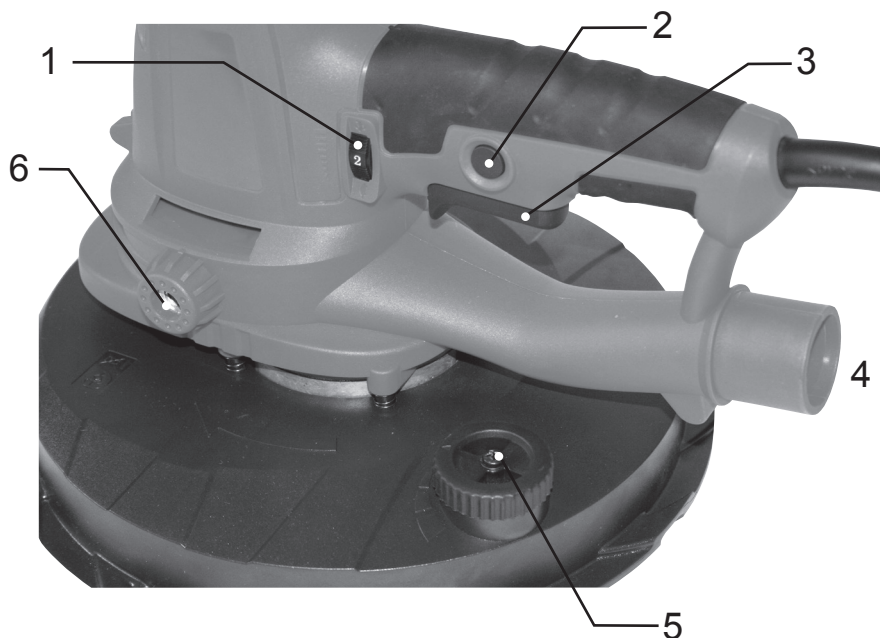
Dane techniczne

Model	Easysand DS1220
Napięcie znamionowe	220 V ~ – 240 V ~ / 50 Hz
Moc	1220 W
Prędkość	1500-2300 /min
Średnica tarczy szlifierskiej	215 mm
Średnica papieru ściernego	225 mm
Średnica rury (węża)	32 mm
Waga	2,8 kg
Klasa ochrony	II

O urządzeniu



Niebezpieczeństwo urazu przy niezamierzonym uruchomieniu!
Przed rozpoczęciem pracy przy urządzeniu odłącz je od zasilania



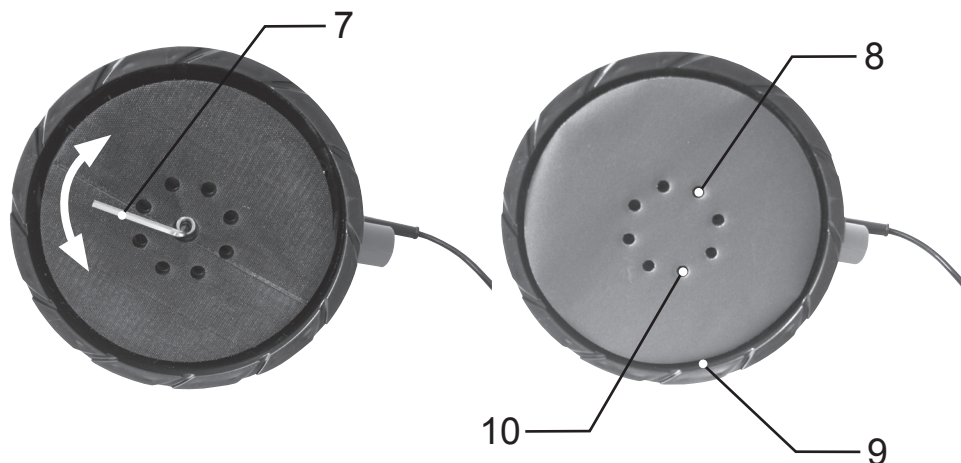
- 1 **Bezstopniowy regulator prędkości**
Możesz ustawić prędkość obrotową na poziomie od 1500-2300 obr / min przy pomocy bezstopniowego pokrętkła
- 2 **Bezpiecznik wyłączający / włączający**
- 3 **Przycisk Off / On**
- 4 **Wylot rury**
Podłącz wąż ssący do urządzenia. Umieść worek na wąż. Upewnij się, że worek jest zawsze opróżniony, regularnie go czyść.
- 5 **Regulacja mocy ssania**
Aby zmniejszyć prędkość, przekręć pokrętkło przeciwnie do ruchu wskazówek zegara, aby zwiększyć prędkość, przekręć pokrętkło zgodnie z ruchem wskazówek zegara. Pełną moc ssania uzyskuje się poprzez całkowite zamknięcie zasuw.
- 6 **Regulator ustawienia uchwytu**
Przekręć śrubę na urządzeniu w lewo lub w prawo.

Wymiana akcesorium ściernego

- Włóż klucz imbusowy w śruby znajdujące się w środku tarczy szlifierskiej.
- Mocno przytrzymaj tarczę szlifierską, a następnie obróć klucz, aby zdjąć akcesorium
- Instalacja nowego akcesorium poprzez przykręcenie śruby. (7)



Używaj wyłącznie akcesoriów ściernych pasujących do danego urządzenia.



Montaż krążków ściernych

- Otwory na krążkach ściernych muszą pokrywać się z otworami na szlifierce (10). Przytwierdzenie odbywa się za pomocą zapięcia na rzep.

Odprowadzanie pyłu

- Urządzenie posiada wewnętrzne (8) i zewnętrzne (9) odprowadzanie cząsteczek pyłu. 8-otworowy wewnętrzny system odprowadzający jest przeznaczony do drobnego pyłu, zapewniając optymalne odsysanie pyłu ze ścian i sufitów.

Uruchamianie



Uwaga, niebezpieczeństwo urazu!

Urządzenie można uruchomić tylko wtedy, gdy nie zostaną stwierdzone żadne usterki. Jeżeli jakiś komponent jest wadliwy, należy go koniecznie wymienić przed użyciem.



Uwaga, niebezpieczeństwo urazu!

Używaj okularów ochronnych. Używaj wyposażenia ochrony osobistej.

- Nie dotykaj głowicy szlifierskiej.
- Trzymaj urządzenie obiema rękami.
- Przed uruchomieniem urządzenia upewnij się, że wszystkie mocowania uchwytów są zablokowane.
- Podłącz urządzenie do zasilania sieciowego.
- Przed uruchomieniem urządzenia, należy trzymać je z dala od szlifowanej powierzchni.
- Nacisk szlifierki na powierzchnię nie powinien być, ani zbyt duży, ani zbyt mały. Dla uzyskania optymalnego efektu szlifowania, decydujący jest wybór akcesorium do szlifowania.
- Po zakończeniu prac szlifierskich wyłącz urządzenie.

Czyszczenie i konserwacja



Niebezpieczeństwo urazu przy niezamierzonym uruchomieniu!

Przed rozpoczęciem pracy przy urządzeniu odłącz je od zasilania.

- wszystkie części urządzenia i pokrywa silnika powinny być wolne od kurzu i brudu. Czyść urządzenie przecierając czystą ściereczką lub przedmuchując powietrzem o niskim ciśnieniu.
- Zalecamy czyszczenie urządzenia po każdym użyciu.
- Okresowo czyść urządzenie przecierając je wilgotną ściereczką z odrobiną wody z mydłem. Nie używaj środków czyszczących ani rozpuszczalników, ponieważ mogą one uszkodzić plastikowe części. Musisz także upewnić się, że do wnętrza urządzenia nie dostaje się woda.
- W przypadku nadmiernego iskrzenia należy zlecić sprawdzenie szczotek węglowych wykwalifikowanemu elektrykowi. Uwaga! Tylko wykwalifikowany elektryk może wymienić szczotki.

Utylizacja



Utylizacja urządzenia

Urządzenie oznaczone ikoną po lewej stronie, nie może być wyrzucane razem z odpadami komunalnymi. Użytkownik jest zobowiązany utylizować urządzenia elektryczne w specjalistycznym punkcie utylizacji, aby urządzenia te mogły zostać poddane recyklingowi lub częściowo ponownie użyte. Stosując się do tych zaleceń pomagasz zapobiegać przedostawaniu się szkodliwych substancji do środowiska.

Utylizacja opakowania

Opakowanie wykonane jest z tektury, którą można poddać recyklingowi. Oddaj opakowanie do punktu zbiórki makulatury

Rozwiązywanie problemów

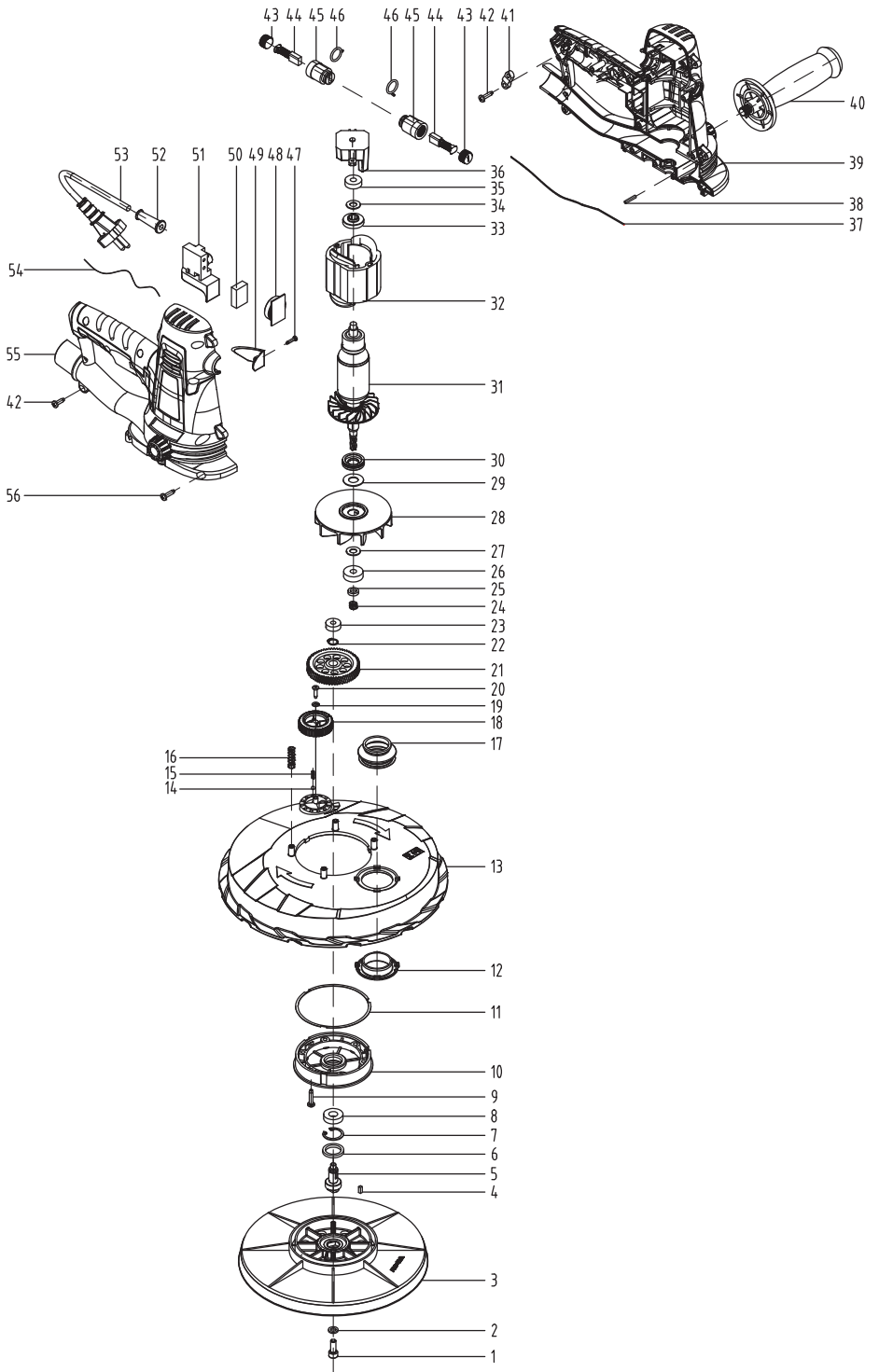


Niewłaściwe naprawy mogą spowodować, że urządzenie przestanie działać prawidłowo. Narażasz siebie i swoje otoczenie!

Błąd / Usterka	Przyczyna	Rozwiązanie problemu
Przełącznik jest włączony ale silnik nie pracuje	<ul style="list-style-type: none"> - brak napięcia sieciowego - przełącznik jest uszkodzony 	<ul style="list-style-type: none"> - sprawdź kabel, wtyczkę, gniazdko i bezpieczniki - wymień przełącznik
Przełącznik jest włączony, ale urządzenie emituje nietypowe dźwięki, a silnik nie działa wcale lub działa bardzo wolno	<ul style="list-style-type: none"> - kontakt na przełączniku nie działa poprawnie - jakiś element jest zablokowany lub utknął - zbyt duży nacisk na powierzchnię 	<ul style="list-style-type: none"> - ustaw odpowiedni bieg - wykwalifikowana osoba musi sprawdzić lub naprawić urządzenie - użyj mniejszego nacisku podczas pracy
Silnik się przegrzewa	<ul style="list-style-type: none"> - w silniku znajdują się ciała obce - brakuje smaru lub jest zanieczyszczony - zbyt duży nacisk na powierzchnię 	<ul style="list-style-type: none"> - usuń ciała obce - dodaj lub wymień smar - użyj mniejszego nacisku podczas pracy
Częste lub silne iskry w kolektorze	<ul style="list-style-type: none"> - zwarcie na kotwicy - szczotki węglowe są zużyte lub zakleszczone - kolektor nie działa prawidłowo 	<ul style="list-style-type: none"> - wymień kotwicę - specjalista powinien sprawdzić szczotki węglowe - specjalista powinien oczyścić lub oszlifować powierzchnię kolektora



Jeśli nie możesz samodzielnie naprawić usterki, skontaktuj się bezpośrednio ze sprzedawcą. Należy pamiętać, że niewłaściwe naprawy powodują utratę gwarancji i mogą spowodować dodatkowe koszty.



D Bezeichnung des Produktes	PL Opis produktu
H A termék megnevezése	I Denominazione del prodotto
CZ Označení produktu	GB Product Description
SK Označenie výrobku	DK Produkt beskrivelse
SL Naziv proizvoda	
F Description du produit	
RO Denumirea produsului	

DS 1220

- D** Hiermit erklären wir, Schuller Eh'klar GmbH, dass der nachfolgend beschriebene Artikel aufgrund seiner Konstruktion und Ausführung den grundlegenden EG- Richtlinien entspricht.
- H** A Schuller Eh'klar GmbH kijelenti felelősége teljes tudatában, hogy ez a termék az alul felsorolt szabványoknak megfelel.
- CZ** Tímto prohlašujeme my, Schuller Eh'klar GmbH, že následně popsáný výrobek na základě své konstrukce a provedení odpovídá základním směrnicím ES.
- SK** Týmto prehlasujeme my, Schuller Eh'klar GmbH, že následne popísaný výrobok na základe svojej konštrukcie a prevedenia zodpovedá základným smerniciam ES.
- SL** S tem Schuller Eh'klar GmbH izjavlja, da v nadaljevanju opisan artikel, vsled svoje konstrukcije in izvedbe, ustreza temeljnim smernicam EU.
- F** Schuller Eh'klar GmbH, déclare par la présente que l'article décrit ci-après est conforme, par sa conception et sa réalisation, aux directives CE fondamentales.
- RO** Prin prezenta, noi, societatea Schuller Eh'klar GmbH, declarăm că în baza construcției și a modelului de execuție, articolul descris în cele ce urmează îndeplinește cerințele de bază ai Directivelor CE.
- PL** Firma Schuller Eh'klar GmbH/Sp. z o.o./ oświadcza niniejszym, że konstrukcja i wykonanie poniżej opisanego artykułu odpowiadają właściwym Dyrektywom WE.
- I** Con la presente la società Schuller Eh'klar GmbH dichiara che l'articolo di seguito descritto, in considerazione della costruzione e della versione, è conforme alle fondamentali direttive CE.
- GB** We, Schuller Eh'klar GmbH, hereby declare that the article described below fulfils the fundamental EU Directives in respect of its design and configuration.
- DK** Vi hos, Schuller Eh'klar GmbH erklærer herved, at ovenstående, opfylder de grundlæggende EU-direktivernei forhold til dets design og konfiguration.

D Anwendbare Richtlinien und Normen
H Alkalmazható irányvonalak és szabványok
CZ Použitelné směrnice a normy
SK Použitelné smernice a normy
SL Uporabne smernice in standardi
F Directives et normes applicables
RO Directive și norme aplicabile
PL Zastosowane dyrektywy i normy
I Direttive e norme applicabili
GB Applicable directives and standards
DK Relevante direktiver og standarder

EN ISO 12100-1:2003 / A1:2009
 EN ISO 12100-2:2003 / A1:2009
 EN ISO 14121-1:2007
 EN 55014-1: 2006 / A1:2009
 EN 55014-2: 1997 / A1:2001 / +A2:2008
 EN 61000-3-2:2006 / A1:2009 / A2:2009
 EN 61000-3-3:2008
 EN 60745-1:2009 + A11:2010
 EN 60745-2-3:2011
 machinery directive 2006/42/EC
 EMC Directive 2004/108/EC

Quality Management
Schuller Eh'klar GmbH
 4490 St. Florian, Austria