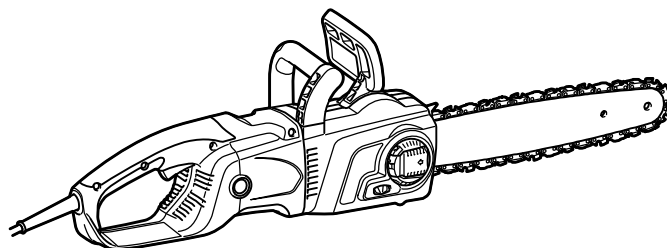
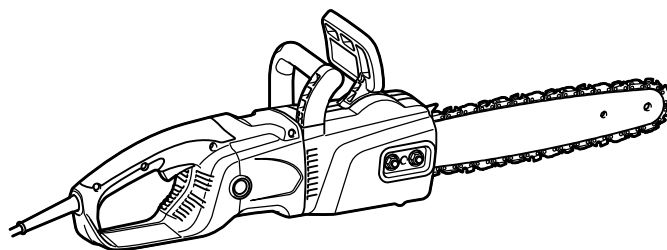
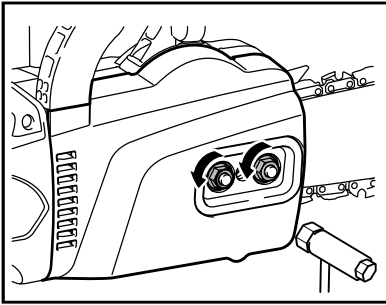




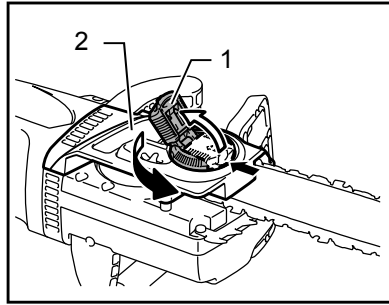
GB	Electric Chain Saw	INSTRUCTION MANUAL
UA	Електрична ланцюгова пила	ІНСТРУКЦІЯ З ЕКСПЛУАТАЦІЇ
PL	Elektryczna Pilarka Łańcuchowa	INSTRUKCJA OBSŁUGI
RO	Ferăstrău electric cu lanț	MANUAL DE INSTRUCȚIUNI
DE	Elektro - Motorsäge	BEDIENUNGSANLEITUNG
HU	Elektromos láncfűrész	HASZNÁLATI KÉZIKÖNYV
SK	Elektrická reťazová píla	NÁVOD NA OBSLUHU
CZ	Elektrická řetězová píla	NÁVOD K OBSLUZE

UC3050A
UC3550A
UC3550AP
UC4050A
UC4550A
UC3051A
UC3551A
UC4051A
UC4551A

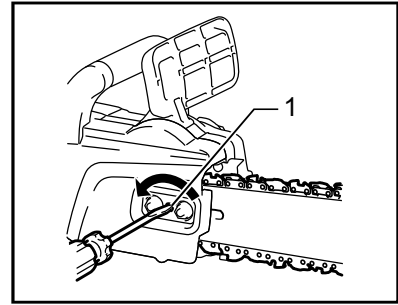




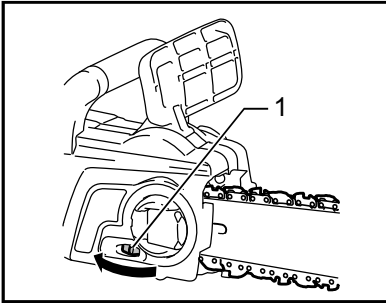
1 014453



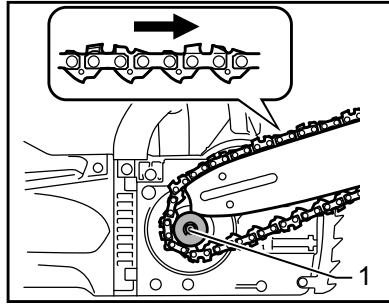
2 014393



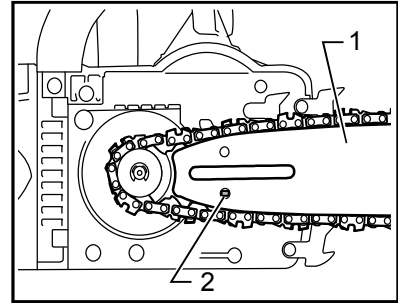
3 014515



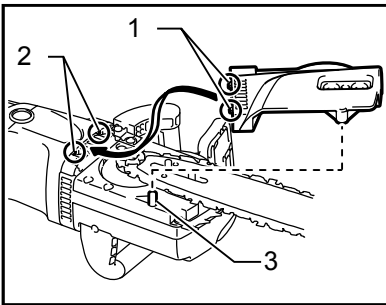
4 014516



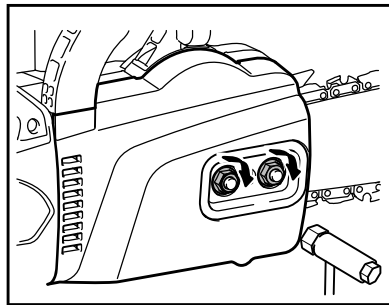
5 014457



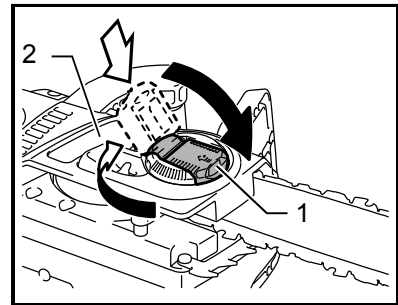
6 014448



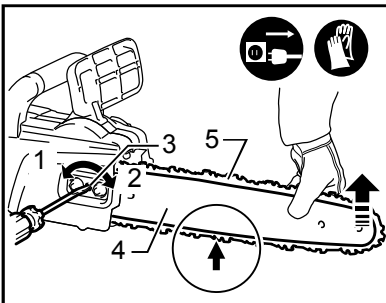
7 014380



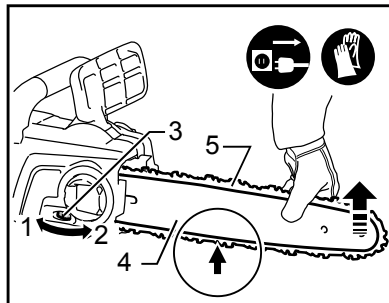
8 014454



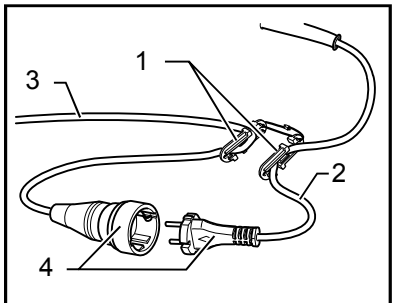
9 014394



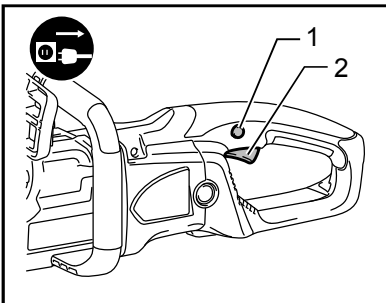
10 014680



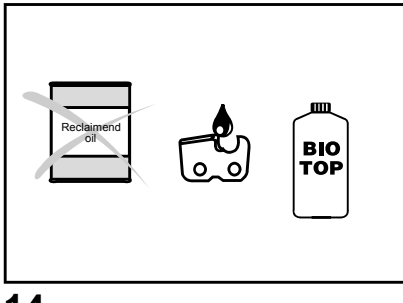
11 014682



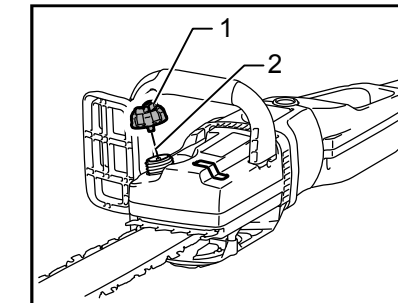
12 014359



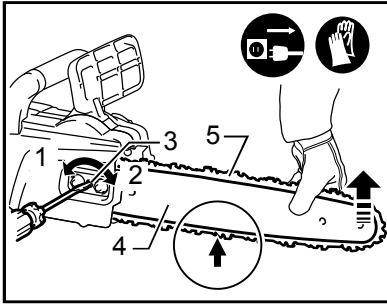
13 014376



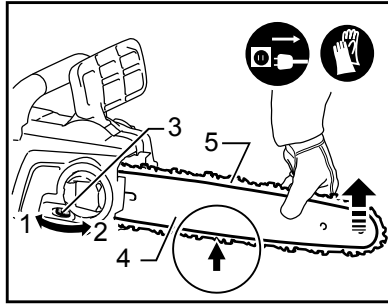
14 006921



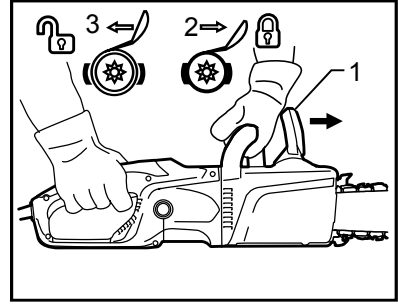
15 014386



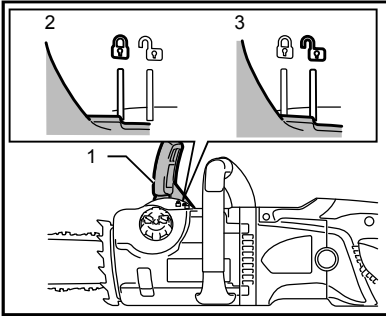
16 014680



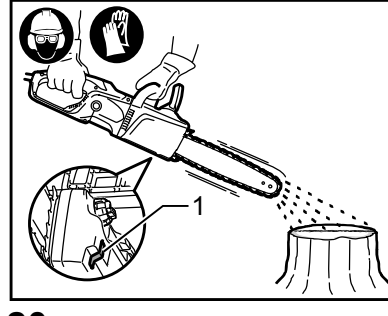
17 014682



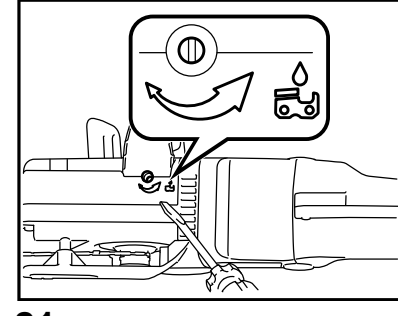
18 014387



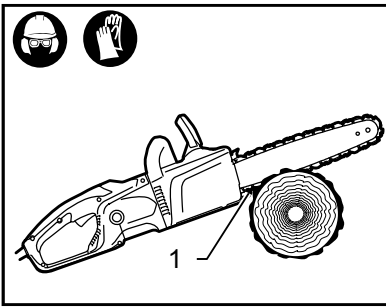
19 014439



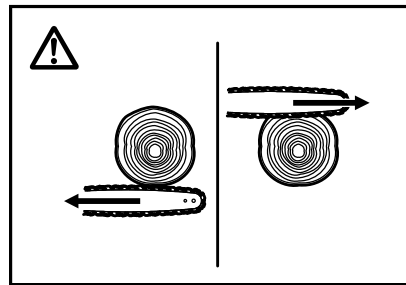
20 014517



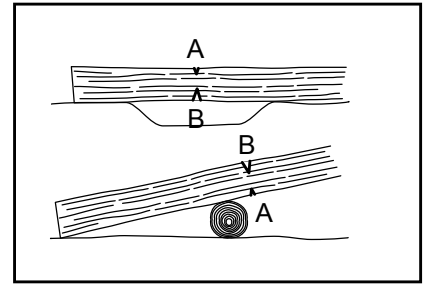
21 014392



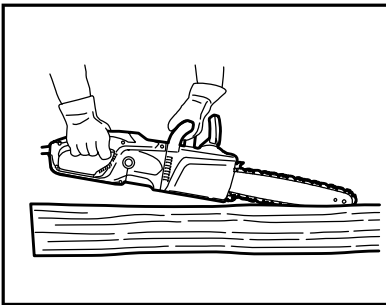
22 014389



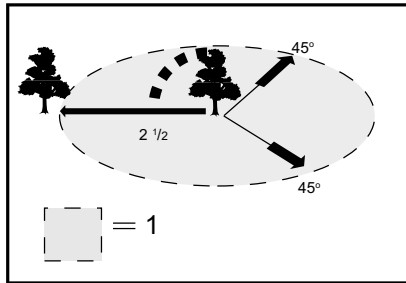
23 006914



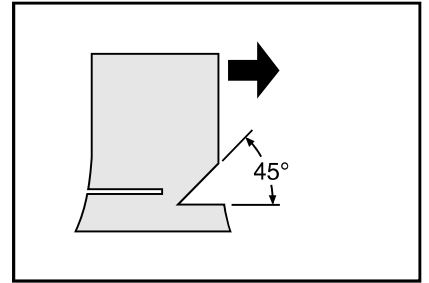
24 006915



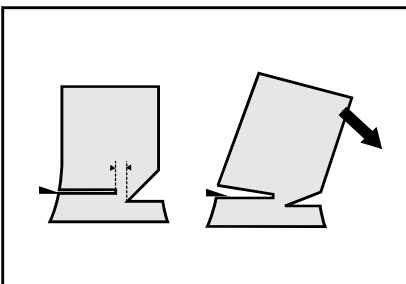
25 014390



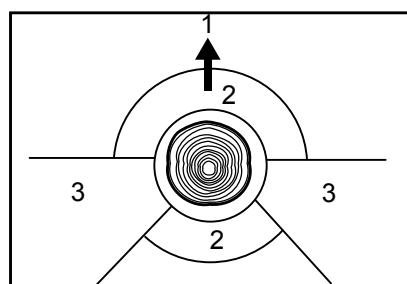
26 006917



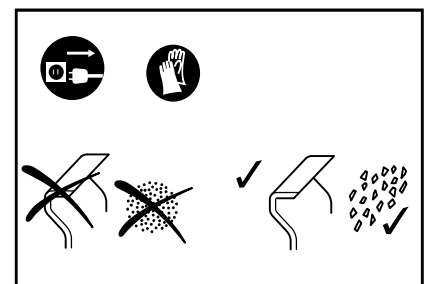
27 006918



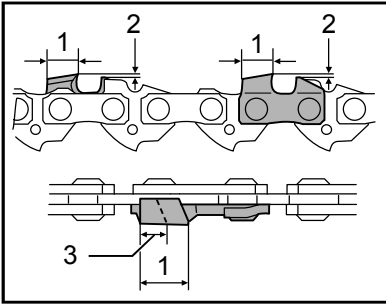
28 006923



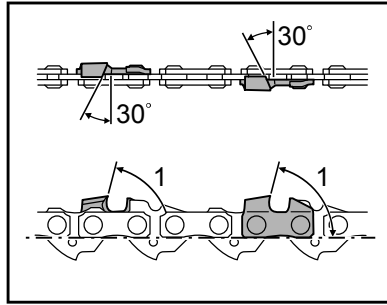
29 009202



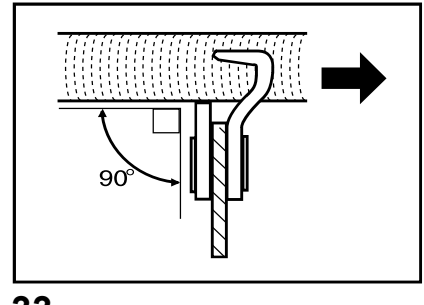
30 006924



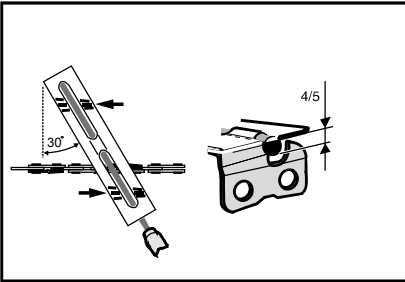
31 014456



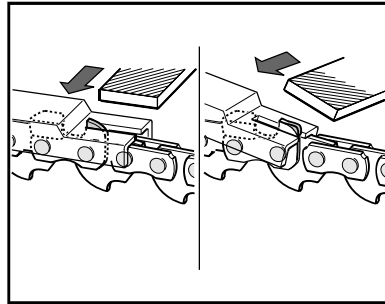
32 014455



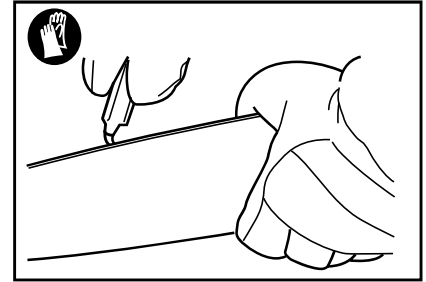
33 006927



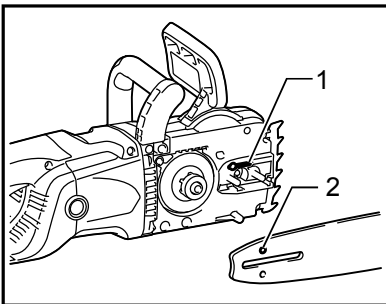
34 006928



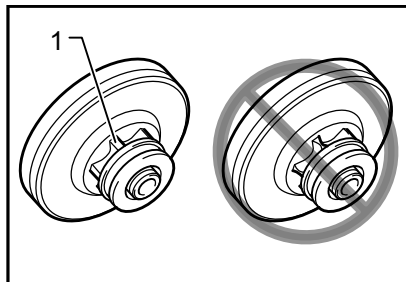
35 014344



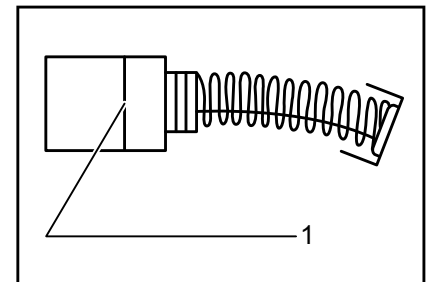
36 006930



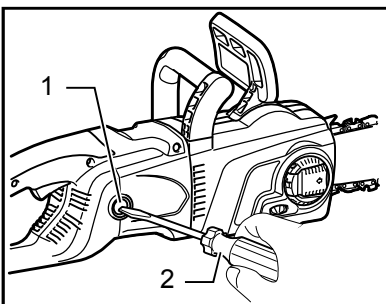
37 014391



38 014513



39 001145



40 014395

A szerszámgepekre vonatkozó általános biztonsági figyelmeztetések

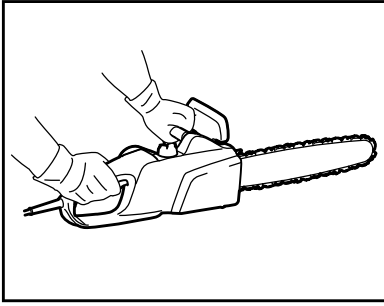
⚠ FIGYELEM Olvassa el az összes biztonsági figyelmeztetést és utasítást. Ha nem tartja be a figyelmeztetéseket és utasításokat, akkor áramütést, tüzet és/vagy súlyos sérülést okozhat.

Őrizzen meg minden figyelmeztetést és utasítást a későbbi tájékozódás érdekében.

GEB037-8

A láncfűrészre vonatkozó biztonsági figyelmeztetések

1. **A láncfűrész működésekor tartsa távol a testrészeit a fűrészlánctól. Mielőtt fűrészelni kezd a láncfűrészrel, Ellenőrizze, hogy az nem érintkezik semmivel.** Egy figyelmetlen pillanatban munka közben becsípheti a ruháját vagy valamely testrészét a láncfűrész.
2. **Mindig tartsa a fűrész jobb kézzel a hátsó fogantyújánál és bal kézzel az első fogantyún.** Ha fordított kezelhelyezést alkalmaz tartáskor, megnöveli a személyi sérülés veszélyét, amit soha ne tegyen.
3. **Az elektromos szerszámot kizárólag a szigetelt markolófelületeknél fogja meg, mivel a láncfűrész véletlenül érintkezésbe léphet rejtett elektromos vezetékekkel vagy a saját tápkábelével.** A láncfűrész áram alatt álló vezetékekkel való érintkezésekor annak fém alkatrészei is áram alá kerülnek és megrázzhatják a kezelőt.
4. **Viseljen védőszemüveget és fülvédőt. A fejen, kézen, lábfejen és lábon további védőfelszerelés viselése javasolt.** A megfelelő védőruha viselete csökkenti a személyi sérülés kockázatát a törmelék által, illetve a láncfűrészrel való véletlenszerű érintkezést.
5. **Ne vágjon bele a fűrészrel egy élő fába.** Ha még áll a fa, veszélyes láncfűrészrel vágni.
6. **Mindig álljon stabilan munka közben, és a fűrészrel alkalmazza kizárólag stabil, biztonságos és síma felületen állva.** A csúszó vagy nem stabil felületek, mint a létrák, az egyensúly és a láncfűrész kontrolljának elvesztését okozhatják.
7. **Feszültség alatt lévő gally vágásakor legyen résen, hogy hátraugorhasson.** Amikor kioldódik a farostokból, az eséssel meglendült gally megütheti a kezelőt és / vagy a láncfűrészrel kezelhetlenné teheti.
8. **Legyen nagyon óvatos ágak és suhángok vágásakor.** A gyenge anyagba beakadhat a láncfűrész és Ön felé verődhet vagy kiránthatja az egyensúlyából.
9. **A láncfűrészrel hordja az első fogantyúnál tartva, kikapcsolva, és a testétől távol. A láncfűrész szállítása vagy tárolása alatt mindig illessze rá a láncvezető tetejét.** A láncfűrész megfelelő kezelése lecsökkenti a véletlenszerű érintkezés esélyét a mozgó láncfűrészrel.
10. **A szerszám kenésekor, a lánc kifeszítésekor vagy tartozékcsere alatt kövesse az utasításokat.** A nem szakszerűen kifeszített vagy megkent lánc elszakadhat vagy megnöveli a visszarúgás kockázatát.
11. **A fogantyúkat tartsa szárazon, tisztán és olaj- és zsírintmentesen.** A zsíros, olajos fogantyúk csúszósak, és a kontroll elvesztését okozzák.
12. **Csak fa vágására alkalmazza. Ne használja a láncfűrészrel a rendeltetésétől eltérő módon. Például: Ne alkalmazza a láncfűrészrel műanyag, kőművesmunka vagy nem fa építőanyagokra.** A láncfűrész nem rendeltetészerű alkalmazása veszélyes helyzetet okozhat.
13. **A visszarúgás okai és annak megelőzése a kezelő által:**
Visszarúgást okozhat, ha a láncvezető orra vagy hegye egy tárggyal érintkezik, vagy ha a fa lezárul és becsípi a fűrészrel a vágásba.
A hegyvel való érintkezés időnként fordított reakciót idéz elő, felfele rúgva a láncvezetőt és hátra a kezelő felé.
Ha a láncfűrész a láncvezető felső részénél csípődik be, ez gyorsan hátrafelé tolhatja a láncvezetőt a kezelő irányába.
Ezek a reakciók mindenike a fűrész kontrolljának elvesztését okozhatja, ami komoly személyi sérülést okozhat. Ne támaszkodjon kizárólag a fűrészbe épített biztonsági szerkezetre. Láncfűrész kezelőként tegyen meg néhány lépést a vágási munkálatok balesetmentessége és a sérülés elkerülésének érdekében.
A visszarúgás a szerszám helytelen használatának és/vagy a hibás megmunkálási eljárásnak vagy a nem megfelelő munkaviszonyok eredménye és az alább leírt óvintézkedések betartásával elkerülhető:
- **Szilárdan markolja meg a szerszámot úgy, hogy hüvelykujjai és ujjai ráfonódjanak a láncfűrész markolataira. Mindkét kezét a fűrészrel tartva irányítsa be úgy a testét és karjait, hogy ellen tudjon állni a visszarúgó erőknek.** A visszarúgó erőket a kezelő kézben tarthatja, ha megteszi a megfelelő óvintézkedéseket. Ne engedje elszakadulni a láncfűrészrel.



014316

- **Ne próbáljon kinyújtóva vágást végrehajtani, és ne vágjon vállmagasság felett.** Így megakadályozható a vágólap csúcsának véletlen érintkezése, és a láncfűrész jobban irányítható váratlan helyzetekben is.
- **Kizárólag a gyártó által meghatározott láncvezetőt és láncot használjon.** A nem megfelelő láncvezető és lánc láncszakadáshoz és visszarúgáshoz vezethet.
- **Kövesse a gyártó élezési és karbantartási utasításait.** A mélységmérő magasságának csökkentése növelt visszarúgást okozhat.

KIEGÉSZÍTŐ BIZTONSÁGI ELŐÍRÁSOK

1. Olvassa el a Használati utasítást, hogy megismerkedjen a láncfűrész működésével.
2. Mielőtt először használja a láncfűrészt, legyen tisztában annak használatával. Ha ez nem lehetséges, akkor a munka megkezdése előtt legalább gyakoroljon egy kicsit egy fűrészbakra fektetett, fatörzsön.
3. 18 év alatti fiatalok vagy gyerekek nem használhatják a láncfűrészt. 16 év feletti fiatalok mentesülhetnek ezen tilalom alól, ha szakember részvételével betanításban részesülnek.
4. A láncfűrészrel való munkavégzés nagy fokú összpontosítást igényel. Ne használja a láncfűrészt ha nem érzi jól magát vagy rossz a közérzete. Minden munkát nyugodtan és elővigyázatosan végezzen.
5. Soha ne végezzen munkát alkohol, kábítószer vagy gyógyszer hatása alatt.

Megfelelő használat

1. A láncfűrész kizárólag faanyagok fűrészelésére szolgál. Ne használja másra, például műanyag vagy porózus beton vágására.
2. A láncfűrészt csak a jelen Használati utasításban leírt műveletek végzésére használja. **Ne** használja például sövényvágásra vagy hasonló célokra.
3. A láncfűrész nem használható erdészeti munkákra, pl. élőfa kivágására vagy gallyazására. A láncfűrész csatlakozószinórja nem biztosítja a kezelő számára az ilyesfajta munkák végzéséhez szükséges mozgékonyt és biztonságot.
4. A láncfűrész nincs ipari felhasználásra tervezve.
5. Ne terhelje túl a láncfűrészt.

Személyi védelmi eszközök

1. A munkaruha testhezálló kell legyen, de ne akadályozza a mozgást.
2. Munkavégzéshez viselje az alábbi védőruházatot:
 - Bevizsgált védősisakot, ha fennáll az ágak vagy hasonló tárgyak lehullásának veszélye;
 - Arcmaszkot vagy védőszemüveget;
 - Alkalmas zajvédelmi felszerelést (fülvédőt, méretre szabott vagy formázható fül dugót). Kérésre oktávartomány-elemzést végzünk.
 - Tartós, bőrből készült védőkesztyűt;
 - Erős anyagból készült hosszúnadrágot;
 - Vágásálló kezeslábast;
 - Csúszásmentes talppal, acél orr-résszel és vágásálló szövetbéléssel ellátott védőlábbelit;
 - Gázálcot, ha a munkavégzés porképződéssel jár (pl. száraz fa fűrészelése).

Védekezés az áramütéssel szemben



- A láncfűrész esős időben vagy nedves környezetben nem használható, mivel az elektromos motor nem vízálló.
1. A láncfűrészt csak bevizsgált elektromos hálózatban felszerelt csatlakozóaljzatba szabad bedugni. Ellenőrizze, hogy a hálózati feszültség megegyezik a szerszám adattábláján feltüntetettel. Ügyeljen rá, hogy egy 16 A-es hálózati biztosíték fel legyen szerelve. A kültéren használt láncfűrészeket olyan áramvédő kapcsolóhoz kell csatlakoztatni, melynek munkaárama nem haladja meg a 30 mA-t.



- Ha a csatlakozószinór megsérült, azonnal húzza ki a hálózati csatlakozódugaszt az aljzatból.

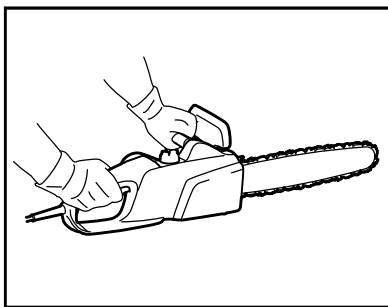
A biztonságos munkavégzés módja

1. Mielőtt elkezdi a munkát, ellenőrizze, hogy a láncfűrész megfelelő üzemállapotban van és hogy az állapota megfelel a munkavédelmi előírásoknak. Különösen ellenőrizze, hogy:
 - A láncfék megfelelően működik;
 - A leállító fék megfelelően működik;
 - A láncvezető és a lánckerékvédő helyesen vannak felszerelve;
 - A lánc az előírásoknak megfelelően meg van élezve és feszítve;
 - A hálózati kábel és a hálózati csatlakozódugasz sérülésmentes;

Tájékozódjon az "ELLENŐRZÉSEK" fejezetből.

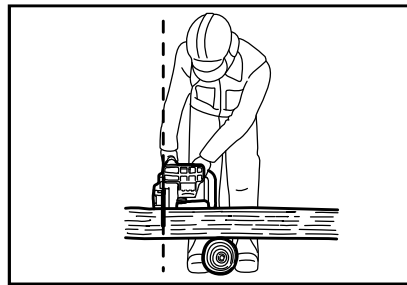
2. Mindig győződjön meg róla, hogy megfelelő keresztmetszetű hosszabbító kábelt használ (lásd MŰSZAKI ADATOK fejezet). Kábeldob használata esetén a kábelt mindig teljes hosszában tekerje le a dobról. A láncfűrész kültérben való használatakor ellenőrizze, hogy a hosszabbító kábel kültéri használatra való és névleges adatai ennek megfelelnek.

3. Tartsa távol a kábelt a vágási területtől, és úgy igazítsa a kábelt, hogy vágás közben ne akadjon el az ágakon és hasonló akadályokon.
4. Ne használja a láncfűrész gyúlékony por vagy gázok jelenlétében, mivel a motor szikrázik, és ezért **robbanásveszélyes**.
5. Csak szilárd talajon dolgozzon, ahol jól meg tudja vetni a lábát. Különösen ügyeljen az akadályokra (ilyen pl. a kábel is) a munkaterületen. Legyen nagyon óvatos ott, ahol a nedvesség, jég, hó, a frissen kivágott fa vagy a kérge csúszóssá tehetik a talajt. Létrán vagy fa tetején állva ne használja a fűrész.
6. Legyen különösen elővigyázatos, ha lejtős területen dolgozik; a guruló fatörzsek és ágak potenciális veszélyforrást jelentenek.
7. Soha ne végezzen vágást vállmagasság fölött.
8. **Bekapcsoláskor és a használat közben mindig két kézzel tartsa a láncfűrész.** Jobb kezével a hátsó fogantyút, bal kezével pedig az elülső fogantyút fogja. Markolja szilárdan a fogantyúkat az ujjával. A láncvezető és a lánc nem érhet hozzá semmihez a fűrész bekapcsolásakor.



014316

9. Tisztítsa meg a munkaterületet az idegen tárgyaktól, pl. homoktól, kövektől, szegektől, vezetékektől, stb. Az idegen tárgyak kárt tehetnek a láncvezetőben és a láncban, és veszélyes visszarúgásokat idézhetnek elő.
10. Legyen különösen óvatos amikor drótkerítés közelében dolgozik a fűrészszel. Ha belevág a kerítésbe, a fűrész visszarúghat.
11. Ne vágjon bele a talajba.
12. A fadarabokat egyenként fűrészelve, ne kötegekben vagy rakásban.
13. Kerülje vékony gallyak vagy gyökerek fűrészelését, mivel ezek belegabalyodhatnak a láncfűrészbe. Az egyensúly elvesztése veszélyes.
14. Fűrészelt fa vágásához használjon biztonságos alátámasztást (fűrészbakot).
15. Ne használja a láncfűrész fadarabok vagy más tárgyak lefeszítésére vagy félresöpítésére.
16. A láncfűrész úgy irányítsa, hogy semelyik testrésze ne keresztezze a láncfűrész mozgáspályájának meghosszabbított vonalát (lásd az ábra).

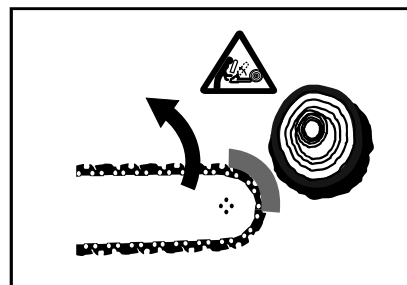


006909

17. Amikor a fűrészelési munkák végzése közben mozognia kell, mindig hozza működésbe a láncfékot, nehogy a fűrészláncot véletlenül be lehessen indítani. Szállításkor az elülső markolatnál fogja meg a láncfűrész, és ne tartsa az ujját a kapcsolón.
18. Áramtalanítsa a szerszámot amikor szünetet tart vagy örízetlenül hagyja a láncfűrész. Csak olyan helyen hagyja a láncfűrész, ahol az nem jelenthet veszélyt.

Visszarúgás

1. A láncfűrész használata során veszélyes visszarúgások fordulhatnak elő. Visszarúgás akkor következik be, amikor a láncvezető hegye (különösen annak felső része) fába vagy más kemény tárgyba ütközik. Ekkor a láncfűrész a kezelő irányába lökődik.



006919

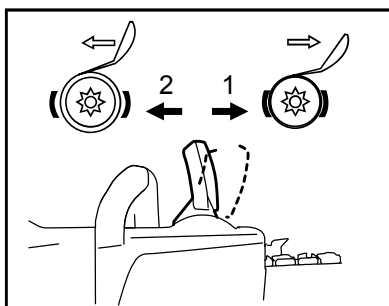
2. A visszarúgások elkerülése érdekében tartsa be a következőket:
 - Soha ne kezdje a vágást a láncvezető hegyével.
 - Soha ne használja fűrészelésre a láncvezető hegyét. Legyen különösen óvatos, amikor egy már megkezdett vágásba szeretne folytatni.
 - A vágást mozgó láncsal kezdje el.
 - Mindig megfelelően élezze meg a fűrészláncot. Külön ügyeljen arra, hogy a mélységmérő a helyes magasságba legyen beállítva.
 - Soha ne vágjon egyszerre több ágat.
 - Gallyazáskor ügyeljen arra, hogy közben a láncvezető ne érjen hozzá más ágakhoz.
 - Aprításkor maradjon távol a szomszédos rönköktől. Mindig figyeljen oda a láncvezető hegyére.
 - Használjon fűrészbakot.

Biztonsági eszközök

1. A munka megkezdése előtt minden esetben ellenőrizze, hogy a biztonsági eszközök működőképeseek. Ne használja a láncfűrész, ha a biztonsági eszközök nem működnek megfelelően.

- Láncfék:

A láncfűrész láncfékkel van felszerelve, amely a másodperc törtrésze alatt megállítja a fűrészláncot. Ez akkor lép működésbe, amikor a kézvédőt előretolja. Ilyenkor a fűrészlánc 0,15 másodpercen belül megáll, és megszakad a motor áramellátása.



1. A láncfék bekapcsolva
2. A láncfék kiengedve

014317

- Leállító fék:

A láncfűrész leállító fékkel van felszerelve, amely azonnal megállítja a fűrészláncot, amikor a BE/KI kapcsolót felengedik. Ez meggátolja, hogy kikapcsoláskor a fűrészlánc tovább fusson, és így veszélyhelyzetet teremtse.

- Az **elülső és hátsó kézvédők** védik a kezelő kezét a szétrepülő fadaraboktól és az esetlegesen elszakadó fűrészlánctól.
- A **kireteszelőgomb** megakadályozza a láncfűrész véletlenszerű beindítását.
- A **láncfogó** a kezelőt a lánc leugrása vagy szakadása esetén fellépő sérülésektől védi.

Szállítás és tárolás



- Amikor a láncfűrész nem használja vagy szállítani szeretné, húzza ki a hálózati csatlakozódugaszt az aljzatból, és szerelje fel a szerszámhoz mellékelt láncvezető burkolatot. Mozgó fűrészláncsal soha ne vigye vagy szállítsa a fűrész.

1. A láncfűrész csak az elülső fogantyúnál fogva szabad vinni, hátrafelé néző láncvezetővel.
2. A láncfűrész biztonságos, száraz és zárható helyiségben kell tárolni, ahol gyerekek nem tudnak hozzáférni. Ne tárolja a láncfűrész a szabadban.

KARBANTARTÁS

1. Húzza ki a csatlakozódugaszt az aljzatból, mielőtt bármilyen beállítást vagy karbantartást végez a szerszámon.
2. Rendszeresen ellenőrizze a csatlakozósinór szigetelésének sérüléseit.
3. Rendszeresen tisztítsa meg a láncfűrész.

4. A műanyag burkolat bármilyen sérülését szakszerűen és azonnal javíttassa meg.
5. Ne használja a láncfűrész, ha a kioldókapcsoló nem működik megfelelően. Javíttassa meg azt.
6. A láncfűrész semmilyen körülmények között és semmilyen módon nem szabad átalakítani. Ezzel saját biztonságát sodorná veszélybe.
7. Ne végezzen semmilyen karbantartási és javítási munkát a jelen használati utasításban leírtakon kívül. Bármilyen más műveletet valamelyik, arra felhatalmazott szakszerviznek kell elvégeznie.
8. Csak az adott típusú fűrészhez való, eredeti pótalkatrészeket és tartozékokat szabad használni. Másfajta gyártmányú alkatrészek használata növeli a balesetveszélyt.
9. Semmilyen felelősséget nem vállalunk a nem engedélyezett láncvezetők, fűrészláncok vagy más pótalkatrészek és tartozékok használatából eredő balesetekért vagy károkért.

Elsősegély



- Soha ne dolgozzon egyedül. Mindig dolgozzon úgy, hogy egy másik személy legyen hallótávolságon belül.

1. Mindig legyen a közelben elsősegélyláda. Az elsősegélyládából felhasznált anyagokat haladéktalanul pótolni kell.
2. Amikor baleset esetén segítséget hív, adja meg az alábbi adatokat:
 - Hol történt a baleset?
 - Mi történt?
 - Hány személy sérült meg?
 - Milyen sérüléseik vannak?
 - Ki jelenti be a balesetet?

MEGJEGYZÉS:

A keringési rendellenességben szenvedő egyének véredényei vagy idegrendszere a túlzott mértékű vibráció hatására megsérülhet.

A vibráció a következő tünetek megjelenését okozhatja az ujjakban, a kézben vagy a csuklóban: aluszékonyság (zsidbadtság), bizsergő érzés, fájdalom, szűró fájdalomérzet, a bőr- vagy annak színének elváltozása.

Ha ezen tünetek bármelyikét észleli önmagán, forduljon orvoshoz!

ŐRIZZE MEG EZEKET AZ UTASÍTÁSOKAT.

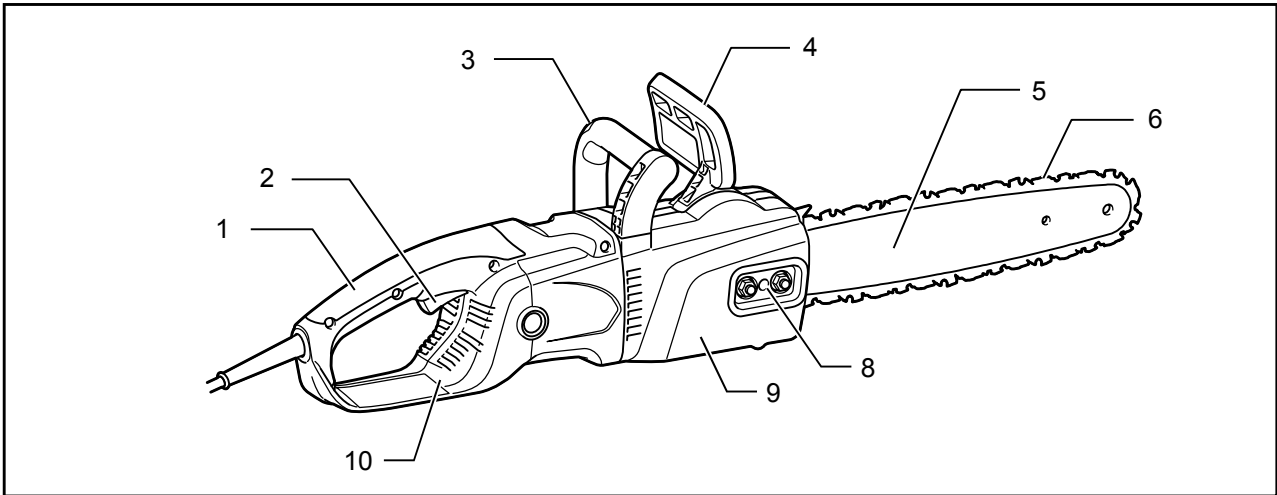
⚠ FIGYELMEZTETÉS:

NE HAGYJA, hogy a kényelem vagy a termék (többszöri használatból adódó) mind alaposabb ismerete váltsa fel az adott termékre vonatkozó biztonsági előírások szigorú betartását. **A HELYTELEN HASZNÁLAT** és a használati útmutatóban szereplő biztonsági előírások megszegése súlyos személyi sérülésekhez vezethet.

AZ ALKATRÉSZEK MEGNEVEZÉSE

(Csavaranyával rendelkező típus: A lánckerék fedele csavaranyával van rögzítve.)

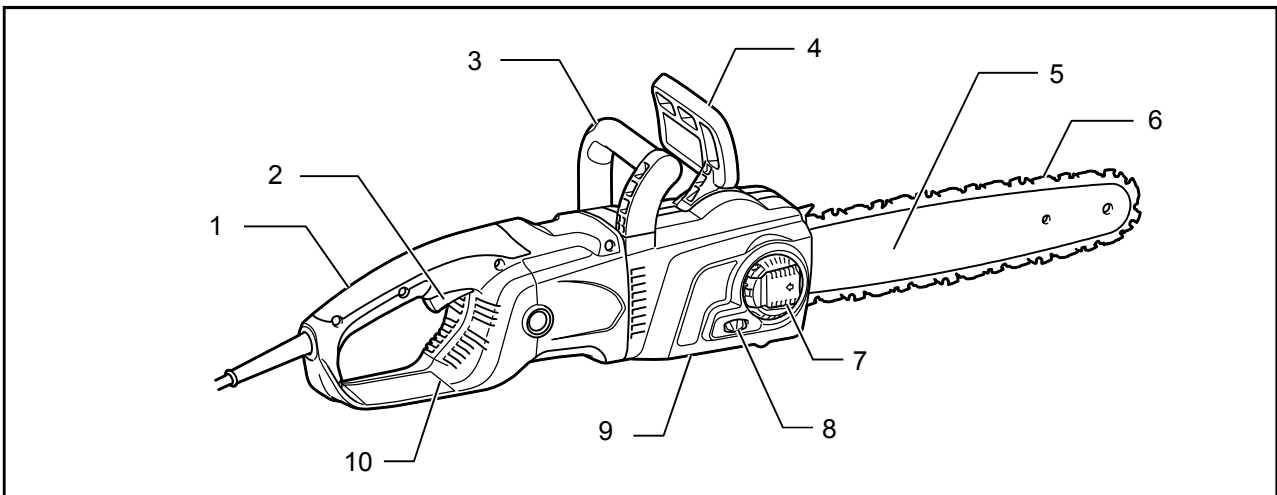
**A modellhez UC3050A, UC3550A, UC3550AP,
UC4050A, UC4550A**



014372

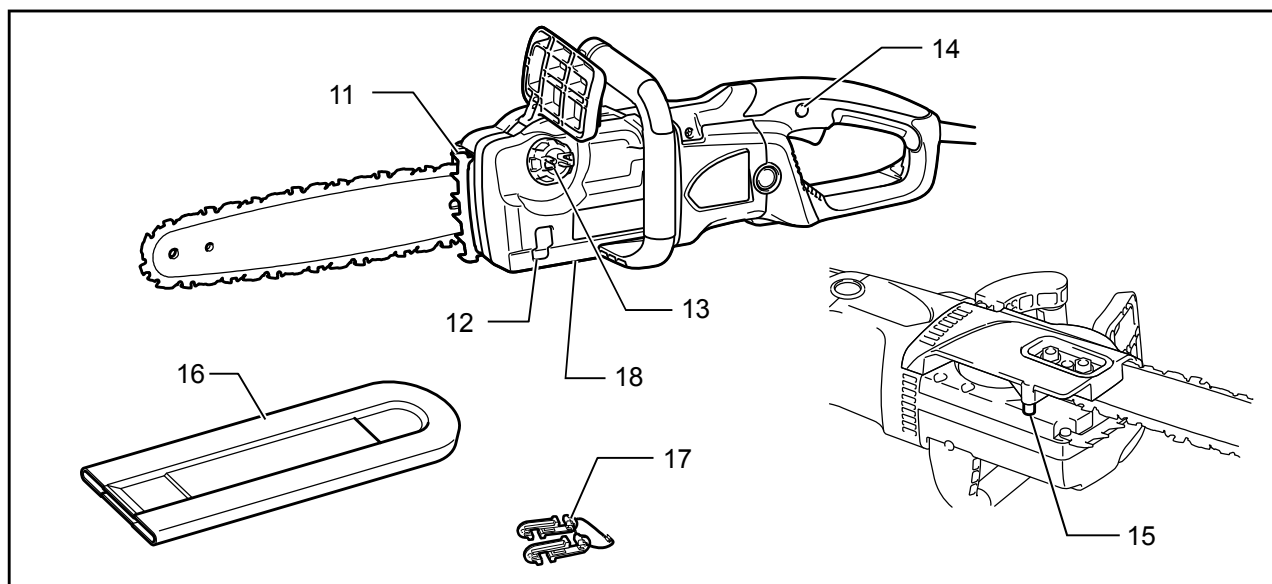
(Karral rendelkező típus: A lánckerék fedele karral van rögzítve.)

**A modellhez UC3051A, UC3551A, UC4051A,
UC4551A**



014373

(Minden típusnál)



014514

1	Hátulsó markolat	7	Kar	13	Olajbeöntő nyílás fedele
2	Kapcsoló kioldógomb	8	Szabályzócsavar/tárcsa	14	Kireteszelógomb
3	Elülső markolat	9	Lánckerék fedél	15	Láncfogó
4	Elülső kézvédő	10	Hátulsó kézvédő	16	Láncvezető burkolat
5	Vezetőrúd	11	Rönktámasz	17	Vezetéktartó horog
6	Fűrészlánc	12	Olajsint ellenőrző ablak	18	Az olajszivattyú szabályzócsavarja (alul)

014375

ÖSSZESZERELÉS

⚠ VIGYÁZAT:

- Mindig bizonyosodjon meg a szerszám kikapcsolt és a hálózathoz nem csatlakoztatott állapotáról mielőtt bármilyen munkát végezne rajta.

A lánckerék fedelének eltávolítása vagy felszerelése

A lánckerék fedelének eltávolításához hajtsa végre a következő lépéseket:

(Csavaranyával rendelkező típusnál)

Fig.1

Lazítsa meg a csavaranyát.

(Karral rendelkező típusnál)

Fig.2

Nyomja meg és nyissa ki teljesen a kart ütközésig. Fordítsa el a kart az óramutató járásával ellentétes irányba.

A lánckerék fedelének felszereléséhez a fenti lépéseket fordított sorrendben hajtsa végre.

A fűrészlánc eltávolítása és felhelyezése

⚠ VIGYÁZAT:

- Mindig viseljen kesztyűt a fűrészlánc felhelyezésekor vagy eltávolításakor.

A fűrészlánc eltávolításához hajtsa végre a következő lépéseket:

- Lazítsa meg a lánckerék fedelét.
- (Csavaranyával rendelkező típusnál) Forgassa el a lánccsavaranyát az óramutató járásával ellentétes irányba, hogy engedjen a fűrészlánc feszességén.
(Karral rendelkező típusoknál) Forgassa el a szabályzócsavart a „-” irányba a fűrészlánc feszességének oldásához.

Fig.3

Fig.4

- Távolítsa el a lánckerék fedelét.
- Távolítsa el a láncot és a láncvezetőt a láncfűrészről.

A fűrészlánc felhelyezéséhez hajtsa végre a következő lépéseket:

- Ellenőrizze a lánc irányát. A láncon lévő nyíl jel mutatja a lánc irányát.

Fig.5

6. Illessze a fűrészlánc egyik végét a láncvezető tetejére, a másik végét pedig a lánckerék köré.
7. Tegye a láncvezetőt a lánccsúszóra.
8. Igazítsa a feszítő csúszkát a láncvezető furatához.

Fig.6

9. Fogja meg a láncvezetőt, és forgassa el a szabályozócsavart/tárcsát a fűrészlánc feszességének beállításához.
10. Helyezze el a lánckerék fedelét úgy, hogy az akasztók illeszkedjenek a furatok mentén, és a csap a párjához kerüljön a lánckerék fedelén.

Fig.7

11. Szorítsa meg a lánckerék fedelét.

Fig.8

Fig.9

A fűrészlánc feszességének beállítása

Több órás használat után a fűrészlánc meglazulhat. A használat előtt időről időre ellenőrizze a fűrészlánc feszességét.

1. Finoman lazítsa meg a lánckerék fedelét.
2. Emelje meg kissé a láncvezető tetejét.
3. Forgassa el a szabályozócsavart/tárcsát a fűrészlánc feszességének beállításához.

Fig.10

Fig.11

4. Szorítsa meg a fűrészláncot, amíg a fűrészlánc alja nem illeszkedik a láncvezető sínre (lásd a kört).
5. Tartsa meg finoman a láncvezetőt, és szorítsa meg a lánckerék fedelét a lánccsúszóra. Győződjön meg róla, hogy a fűrészlánc nem lazul meg az alsó oldalán.

Győződjön meg róla, hogy a fűrészlánc pontosan illeszkedik a vezető alsó részéhez.

⚠VIGYÁZAT:

- Ne húzza túl a fűrészláncot. A túlságosan feszes fűrészlánc elszakadhat, a láncvezető túlzott kopását és a szabályozótárcsa törését okozhatja.
- A túl laza lánc leugorhat a láncvezetőről, ami balesetveszélyt jelent.
- A fűrészlánc felhelyezését és eltávolítását tiszta, fűrészportól és hasonló anyagoktól mentes helyen végezze el.

A hosszabbító kábel használata

⚠VIGYÁZAT:

- Ügyeljen rá, hogy a hosszabbító kábel ne legyen az elektromos hálózathoz kapcsolva.

Fig.12

A hosszabbító kábel használatakor rögzítse azt a lánccsúszóra kábeléhez a kábelakasztó segítségével.

Rögzítse a kábelakasztót körülbelül 100–200 mm-re a hosszabbító kábel csatlakozójától. Ez segít elkerülni a véletlen szétkapcsolódást.

ÜZEMELTETÉS

⚠VIGYÁZAT:

- A szerszám használatakor szilárdan fogja azt a jobb kezével a hátsó markolatnál, a balal pedig az elülső markolatnál.

A kapcsoló használata

Fig.13

⚠VIGYÁZAT:

- Mielőtt ellenőriz valamilyen funkciót a kioldókapcsolón, mindig ellenőrizze, hogy a szerszám ki van kapcsolva és le van választva a hálózatról.
- A szerszám hálózatra csatlakoztatása előtt mindig ellenőrizze hogy a kapcsoló kioldógombja megfelelően mozog és visszatér a kikapcsolt (OFF) állapotba elengedése után.

A kioldókapcsoló véletlen meghúzásának elkerülésére egy kireteszelőgomb van felszerelve.

A szerszám bekapcsolásához nyomja le a kireteszelőgombot, majd húzza meg a kioldókapcsolót. A leállításához engedje fel a kioldókapcsolót.

Kenés

⚠VIGYÁZAT:

- A fűrészlánc olajozása előtt minden esetben ellenőrizze, hogy a szerszám ki van kapcsolva és áramtalanítva van.

Fig.14

A fűrészláncot és a vezetőt adhéziós adalékot tartalmazó, biológiailag lebomló fűrészláncolajjal olajozza. A fűrészláncolajban található adhéziós adalék meggátolja, hogy a fűrész túl gyorsan ledobja az olajat. Ásványi olajokat nem szabad használni, mert azok károsak a környezetre.

⚠VIGYÁZAT:

- Kerülje el, hogy az olaj bőrrel vagy szemmel érintkezzen. Szembe jutása irritációt okoz. Az olaj szembe jutása esetén azonnal öblítse ki a szemét tiszta vízzel és forduljon orvoshoz.
- Soha ne használjon fáradtolajat. A fáradtolaj rákkeltő anyagokat tartalmaz. A fáradtolajban található szennyezők az olajszivattyú, a láncvezető és a lánc gyorsabb elhasználódását okozzák. A fáradtolaj károsítja a környezetet.
- Amikor a lánccsúszóra először tölt olajat, vagy újra feltölti a tartályt úgy, hogy előtte ki volt ürítve, a töltőnyak alsó széléig öntse az olajat. Ellenkező esetben az olajtovábbítás romolhat.

Fig.15

Az olaj betöltéséhez hajtsa végre a következő lépéseket:

1. Tisztítsa meg gondosan az olajbeöntő nyílás környezetét, nehogy bármilyen szennyeződés a tartályba jusson.
2. Csavarja le az olajbeöntő nyílás fedelét és töltsse fel olajjal a tartályt a töltőnyak alsó széléig.
3. Csavarja vissza az olajbeöntő nyílás fedelét.
4. Gondosan törölje le az esetlegesen lecsöppent láncolajat.

MEGJEGYZÉS:

- A láncfűrész első használatakor akár két percre is szükség van ahhoz, hogy a láncolaj kenni kezdje a láncot. Működtesse a fűrészterhelés nélkül addig, amíg ez nem történik (lásd "ELLENŐRZÉSEK").

ELLENŐRZÉSEK

A munka megkezdése előtt végezze el a következő ellenőrzéseket:

A láncfeszesség ellenőrzése

⚠ FIGYELMEZTETÉS:

- A láncfeszesség ellenőrzésének megkezdése előtt mindig áramtalanítsa a szerszámot és vegyen fel védőkesztyűt.

(Csavaranyával rendelkező típusnál)

Fig.16

(Karral rendelkező típusnál)

Fig.17

Győződjön meg róla, hogy a fűrészlánc pontosan illeszkedik a vezető alsó részéhez (lásd a kört).

A láncfeszességet gyakran ellenőrizze, mert az új láncok megnyúlhatnak.

A túlságosan feszes fűrészlánc elszakadhat, a láncvezető túlzott kopását és a szabályozótárcsa törését okozhatja.

A túl laza lánc leugorhat a láncvezetőről, ami balesetveszélyt jelent.

Ha a lánc túl laza: Tájékozódjon „A fűrészlánc feszességének beállítása” fejezetből és állítsa be a lánc feszességét ismét.

A kapcsoló működésének ellenőrzése

⚠ VIGYÁZAT:

A szerszám hálózatra csatlakoztatása előtt mindig ellenőrizze hogy a kapcsoló kioldógombja megfelelően mozog és visszatér a kikapcsolt (OFF) állapotba elengedése után.

A kioldókapcsoló véletlen meghúzásának elkerülésére egy kireteszelőgomb van felszerelve.

A szerszám bekapcsolásához nyomja le a kireteszelőgombot, majd húzza meg a kioldókapcsolót. A leállításhoz engedje fel a kioldókapcsolót.

Ha nem nyomta be a kireteszelőgombot, ne húzza túl erősen a kioldókapcsolót. Ez a kapcsoló törését okozhatja.

A láncfék ellenőrzése

MEGJEGYZÉS:

- Ha a láncfűrész nem indul el, akkor ellenőrizze a láncfék kioldott állapotát. A láncfék kioldásához húzza erősen hátrafelé a kézvédőt, amíg megérzi annak beakadását.

Fig.18

Fig.19

A következő módon ellenőrizze a láncfékét:

1. Bekapcsoláskor a láncfűrész erősen fogja mindkét kezével. A hátsó markolatot jobb kézzel, az elülső markolatot pedig a ballal fogja. Gondoskodjon arról, hogy a láncvezető és a lánc ne érjen semmihez.
2. Előbb nyomja le a kireteszelőgombot, majd a kioldókapcsolót. A láncfűrész azonnal bekapcsol.
3. Nyomja előre az első kézvédőt a kézfejjével. Ellenőrizze, hogy a fűrészlánc azonnal leáll.

⚠ VIGYÁZAT:

- Ha a fűrészlánc nem áll le azonnal, semmilyen körülmények között se használja a fűrész. Forduljon a Makita valamelyik felhatalmazott szakszervizéhez.

A leállító fék ellenőrzése

Kapcsolja be a láncfűrész.

Teljesen engedje fel a kioldókapcsolót. Ellenőrizze, hogy a fűrészlánc egy másodpercen belül leáll.

⚠ VIGYÁZAT:

- Ha a fűrészlánc nem áll le azonnal, semmilyen körülmények között se használja a fűrész. Forduljon a Makita valamelyik felhatalmazott szakszervizéhez.

A láncolajozó ellenőrzése

A munka megkezdése előtt ellenőrizze az olajsintet a tartályban és az olajtovábbítást.

Az olajsint az ábrán látható nézőüvegen át ellenőrizhető.

Fig.20

Az olajtovábbítást a következő módon ellenőrizze:

Indítsa be a láncfűrész.

A fűrész működése közben tartsa a fűrészláncot körülbelül 15 cm-re egy fatörzs vagy a talaj fölél. Megfelelő kenés esetén a szétpermetezett olaj vékony olajnyomot hagy.

Figyeljen oda a szélirányra, és ne tegye ki magát fölöslegesen az olajpermetnek.

⚠ VIGYÁZAT:

- Ha nem alakul ki az olajnyom, akkor ne használja a fűrész. Ellenkező esetben a lánc élettartama lecsökken. Ellenőrizze az olajsintet. Tisztítsa meg az olajtovábbító hornyot és az olajadagoló nyílást a láncvezetőn (tájékozódjon a "KARBANTARTÁS" fejezetből).

A lánckenés beállítása

Fig.21

Az olajszivattyú szállítási teljesítménye a szabályzócsavarral állítható be.

MUNKAVÉGZÉS A LÁNCFŰRÉSSZEL

⚠VIGYÁZAT:

- Mindig használja az elülső markolatot és a hátsó markolatot, és erősen tartsa a szerszámot az elülső markolatnál és a hátsó markolatnál fogva a munka során.
- Mindig rögzítse a vágandó fát, ellenkező esetben a levágott részek személyi sérülést okozhatnak.

Aprítás

Fig.22

Az aprító vágásokhoz fektesse az ábrán is látható rönktámaszt a vágni kívánt rönkre.

A bekapcsolt fűrészlánccal vágjon bele a fába a hátsó markolattal emelve a fűrész és az elülsővel irányítva azt. A rönktámaszt használja forgástengelyként.

Folytassa a vágást úgy, hogy kissé lenyomja az elülső markolatot, ami által kicsit visszaengedi a fűrész. Mozgassa tovább a rönktámaszt lefelé a fatörzsben, és emelje fel újra az elülső markolatot.

Ha több vágást végez, akkor a vágások közt kapcsolja ki a fűrész.

⚠VIGYÁZAT:

- Ha a vágáshoz a lánccavezető felső élét használja, akkor a lánccavezető eltérülhet Ön felé ha a lánccavezető beszorul. Emiatt inkább az alsó éllel vágjon, amikor a fűrész eltérüléskor a testétől távolodni fog.

Fig.23

A megfeszített fát előbb az összenyomott oldalán (A) vágja. Ezután a befejező vágást a megfeszített oldalán (B) végezze. Ezzel meggátolja, hogy a lánccavezető beszoruljon.

Fig.24

Gallyazás

⚠VIGYÁZAT:

- Gallyazást csak erre kiképzett személyek végezhetnek. A visszarúgás lehetősége miatt a művelet veszélyes.

Gallyazáskor támassza meg a lánccavezető törzsön, ha lehetséges. Ne vágjon a lánccavezető hegyével, mert ekkor a fűrész visszarúghat.

Különösen figyeljen oda a megfeszült ágakra. Ne vágjon olyan ágakat alulról, amelyek nincsenek megtámasztva.

Gallyazáskor ne álljon a kidöntött fatörzsre.

Feltárás és rosttal párhuzamos vágás

⚠VIGYÁZAT:

- A feltárást és a rostokkal párhuzamos vágásokat csak speciálisan kiképzett személyek végezhetik. Az esetleges visszarúgás sérüléseket okozhat.

Fig.25

A rostokkal párhuzamos vágást olyan kis szögben végezze amilyenben csak lehetséges. A vágást a lehető legnagyobb körültekintéssel végezze, mert a rönktámasz nem használható.

Kivágás

⚠VIGYÁZAT:

- Kivágást csak erre kiképzett személyek végezhetnek. A munka veszélyes.
- Fa kivágásakor tartsa be a helyi előírásokat.

Fig.26

- A fakivágási művelet megkezdése előtt ellenőrizze a következőket:
 - (1) Csak a kivágásban résztvevő személyek vannak a közelben;
 - (2) Minden érintett személy rendelkezik akadálymentes visszavonulási útvonallal, a dőlési tengelytől mindkét oldalon körülbelül 45 °-os nagyságú területről. Figyelembe vette az elektromos vezetékek átszakításából adódó további veszélyeket;
 - (3) A törzs alsó részénél nincsenek idegen tárgyak, gyökerek és ágak;
 - (4) Nincsenek személyek vagy tárgyak a fa magasságának 2 1/2-szeresével egyező távolságon belül a fa dőlésének irányában.
- Minden fa esetén vegye figyelembe a következőket:
 - Dőlés iránya;
 - Meglazult vagy száraz ágak;
 - A fa magassága;
 - Természetes túlnyúlás;
 - A fa korhadt vagy nem.
- Vegye figyelembe a szél sebességét és irányát. Ne végezzen fakivágást, ha erős széllehelést tapasztal.
- A kiálló gyökerek lenyészése: Kezdje a legnagyobb gyökerekkel. Előbb a függőleges vágást végezze el, ezután a vízszintest.

Fig.27

- Hajk vágása: A hajk meghatározza a fa dőlésének irányát és vezeti a fát. Ezt azon az oldalon kell vágni, amelyre a fa dőlni fog. A hajkot a talajhoz lehető legközelebb kell kivágni. Először készítse el a vízszintes vágatot a törzs átmérőjének 1/5 -1/3 részével megegyező mélységben. A hajk ne legyen túl nagy. Ezután készítse el a ferde vágatot.
- A hajkon módosítást csak annak teljes szélességében végezzen.

Fig.28

- A hátsó vágatot kicsit magasabban vágja, mint a hajk alsó vágatot. A hátsó vágatot pontosan vízszintes kell legyen. A hátsó vágatot és a hajk között hagyjon a törzs átmérőjének körülbelül 1/10 részével megegyező távolságot.

A rönk át nem vágott részében található farostok zsanérként szolgálnak. Semmilyen körülmények között ne vágja át a fa zsanért alkotó rostjait, mert akkor a fa dőlése irányíthatatlanná válik. Idejében tegyen éket a hátsó vágatba.

- A hátsó vágatba csak műanyag vagy alumínium éket szabad helyezni. Vas ékek használata tilos.
- Álljon a dőlő fától oldalt. Hagyja szabadon a dőlő fa mögötti területet 45 °-os szögben a fa tengelyétől mindkét oldalon (tájékozódjon a "dőlési terület" ábráról). Figyeljen oda a leeső ágakra.
- A vágás megkezdése előtt meg kell tervezni egy menekülési útvonalat és szükség esetén meg kell azt tisztítani. A menekülési útvonalnak a fa várható esési vonalától hátra és átlósan kell lennie, az ábrán látható módon.

Fig.29

KARBANTARTÁS

⚠VIGYÁZAT:

- Mindig bizonyosodjék meg arról hogy a szerszám kikapcsolt és a hálózatra nem csatlakoztatott állapotban van mielőtt a vizsgálatához vagy karbantartásához kezdene.
- A szerszám átvizsgálásához vagy karbantartásához mindig vegyen fel védőkesztyűt.
- Soha ne használjon gázolajt, benzint, hígítót, alkoholt vagy hasonló anyagokat. Ezek elszineződést, alakvesztést vagy repedést okozhatnak.

A következőkben leírt karbantartási műveleteket rendszeresen végezze el. A garancia csak akkor érvényes, ha ezeket a műveleteket rendszeresen és megfelelően elvégezték.

A felhasználó csak az ebben a kézikönyvben leírt karbantartási munkálatokat végezheti el. Bármilyen más műveletet a MAKITA valamelyik felhatalmazott szakszervizének kell elvégeznie.

A láncfűrész tisztítása

A láncfűrész rendszeresen tisztítsa meg egy tisztítókendővel. A markolatok esetében különösen figyeljen oda az olajmentességre.

A műanyag burkolat ellenőrzése

A burkolat minden részét rendszeresen nézze át. Ha bármelyik alkatrész megsérült, azonnal javíttassa meg a megfelelő módon a MAKITA valamelyik felhatalmazott szakszervizében.

A fűrészlánc élezése

⚠VIGYÁZAT:

- Mindig áramtalanítsa a készüléket és vegyen fel védőkesztyűt amikor munkákat végez a fűrészlánccon.

Fig.30

Élezze meg a fűrészláncot, ha:

- Lisztszerű fűrészpor képződik nedves fa vágásakor;
- A lánc nehezen hatol be a fába, még ha erős nyomást alkalmaznak is;
- A vágóélen látható sérülések vannak;
- A fűrész balra vagy jobbra húz a fában. Az ilyen viselkedés oka a fűrészlánc egyenetlen élezése, vagy csak az egyik oldal sérülése.

Gyakran élezze a fűrészláncot, de mindig csak egy kevés anyagot távolítson el.

Két vagy három húzás egy reszelővel általában elegendő a szokásos újraélezéshez. Miután a fűrészláncot többször újraélezte, éleztesse meg a MAKITA arra felhatalmazott szakszervizében.

Az élezés feltételei:

- Az összes vágóhossznak meg kell egyeznie. Az eltérő hosszúságú vágószemek meggátolják, hogy a lánc simán fusson, és a lánc szakadását okozhatják.
- Ne élezze a láncot, ha a vágószem hossza elérte a minimális, 3 mm-es értéket. Ekkor egy új láncot kell felrakni.
- A forgács vastagságát a mélységmérő (kerek nyúlvány) és a vágóél közötti távolság határozza meg.
- A legjobb eredmény akkor érhető el, ha a vágóél és a mélységmérő közötti távolság a következőképpen alakul.
91PX láncél: 0,65 mm

Fig.31

⚠FIGYELMEZTETÉS:

- A túl nagy távolság növeli a visszarúgás kockázatát.
- Az élezési szögnek állandó, 30 °-os értékűnek kell lennie minden vágószem esetében. Ha a szögek eltérőek, akkor a lánc futása akadozó és egyenetlen lesz, a kopás megnő, és a lánc elszakadhat.
- A vágószem oldallapjának szögét a kerek reszelő behatolási mélysége határozza meg. A reszelő megfelelő használata esetén az oldallap szöge automatikusan a szükséges mértékűvé válik.
- A vágószem oldallapjának szöge az egyes fűrészláncok esetében a következő:
91PX láncél: 80°

Fig.32

Reszelő és a reszelő vezetése

- A fűrészláncok élezéséhez speciális kerek reszelőt (külön rendelhető kiegészítő) használjon. A normál kerek reszelők nem megfelelőek.
- A fűrészláncok kerek reszelőinek átmérői a következőképpen alakulnak:
91PX láncél: 4,0 mm

- A reszelőnek csak az előretolásakor kell anyagot eltávolítania a vágószemből. Visszahúzáskor emelje fel a reszelőt a vágószemről.
- Előbb a legrövidebb vágószemet élezze meg. Ezután ennek a legrövidebb vágószemnek a hossza válik standard méretté a láncfűrész összes többi vágószeme számára.

Fig.33

- A reszelőt az ábrán látható módon vezesse.
- A reszelőt könnyebb mozgatni, ha reszelőfogót (opcionális kiegészítő) használ. A reszelőfogón meg van jelölve a helyes, 30 °-os élezési szög (a jelzéseket igazítsa a fűrészláncsal párhuzamosan) és korlátozva van a behatolási mélység (a reszelő átmérőjének 4/5-ére).

Fig.34

- A lánc megélezése után ellenőrizze a mélységmérő magasságát a láncellenőrző eszközzel (opcionális kiegészítő).

Fig.35

- Távolítsa el az esetleges sorját, bármilyen kevés is legyen az, egy speciális lapos reszelővel (opcionális kiegészítő).
- Újból kerekítse le a mélységmérő elülső részét.

A láncvezető tisztítása és az elülső lánckerék kenése

⚠VIGYÁZAT:

- Ehhez a művelethez mindig vegyen fel védőkesztyűt. A sorja sérülést okozhat.

Fig.36

A láncvezető futófelületen rendszeresen ellenőrizze a sérüléseket. Tisztítsa meg a megfelelő eszközzel, és távolítsa el a sorját ha szükséges.

Ha láncfűrészét gyakran használja, akkor legalább hetente egyszer zsírozza be az elülső lánckerék csapágát. Mielőtt felhelyezi a friss kenőanyagot, gondosan tisztítsa meg a láncvezető végén található 2 mm-es lyukat, majd nyomjon egy kevés univerzális zsírt (opcionális kiegészítő) a lyukba.

Az olajtovábbító tisztítása

Fig.37

- Tisztítsa meg az olajterelő hornyot és az olajdagoló nyílást a láncvezetőn szabályos időközönként.

Új fűrészláncok

Váltogasson két vagy három fűrészláncot, hogy a fűrészlánc, a lánckerék és a láncvezető futófelületeinek kopása egyenletes legyen.

Fordítsa meg a láncvezetőt a lánckeréjekor, hogy a láncvezető kopása egyenletes legyen.

⚠VIGYÁZAT:

- Csak az ehhez a szerszámtípushoz elfogadott láncokat és láncvezetőket használjon (tájékoztadjon a „MŰSZAKI ADATOK” című fejezetből).

Fig.38

Mielőtt felrakja az új fűrészláncot, ellenőrizze a lánckerék állapotát.

⚠VIGYÁZAT:

- Az elkopott lánckerék károsítja az új fűrészláncot. Ebben az esetben cseréltesse ki a lánckeréket.

A fogaskerék cseréjekor mindig új reteszelőgyűrűt helyezzen fel.

A lánc és a leállító fék karbantartása

A fékezőrendszerek nagyon fontos biztonsági eszközök. Mint a láncfűrész bármely egyéb alkatrésze, ezek is bizonyos mértékű kopásnak vannak kitéve. Ezeket a fékezőrendszereket rendszeresen ellenőriznie kell a MAKITA valamelyik felhatalmazott szakszervizének. Tartsa be ezt az előírást a saját biztonsága érdekében.

A szénkefék cseréje

Fig.39

A szénkeféket cserélje és ellenőrizze rendszeresen. Cserélje ki azokat amikor lekopnak egészen a határjelzésig. Tartsa tisztán a szénkeféket és biztosítsa hogy szabadon mozoghassanak tartójukban. Mindkét szénkefét egyszerre cserélje ki. Használjon egyforma szénkeféket.

Fig.40

Csavarhúzó segítségével távolítsa el a kefetartó sapkákat. Vegye ki a kopott szénkeféket, tegye be az újakat és helyezze vissza a kefetartó sapkákat.

A szénkefék cseréje után működtesse a szerszámgépet üresjáraton körülbelül 10 percig.

A szerszám tárolása

A biológiailag lebomló láncolaj csak korlátozott ideig tárolható. Két évvel az előállításukat követően a biológiai olajok tapadási minősége elkezd csökkenni, emellett károsítani fogják az olajszivattyút és az olajozó rendszer alkatrészeit.

- Ha hosszabb ideig nem használja a láncfűrészét, ürítse ki az olajtartályt, és töltsen fel egy kevés motorolajjal (SAE 30).
- Rövid ideig működtesse a láncfűrészét, hogy kiöblítse a biológiai olaj maradékait a tartályból, olajozórendszerből és a fűrészelő mechanizmusból.

MEGJEGYZÉS:

- Ha a láncfűrészét nem használja, abból bizonyos ideig kevés mennyiségű láncolaj szivárog ki. Ez normális jelenség, és nem utal meghibásodásra.

A láncfűrészét megfelelő felületen tárolja.

Mielőtt újból használni kezdi a láncfűrészét, töltsen fel friss BIOTOP láncfűrészolajjal.

A termék BIZTONSÁGÁNAK és MEGBÍZHATÓSÁGÁNAK fenntartásához, a javításokat, bármilyen egyéb karbantartást vagy beszállítást a Makita Autorizált Szervizközpontoknak kell végrehajtaniuk, mindig Makita pótalkatrészek használatával.

HIBAEELHÁRÍTÁS

Mielőtt a szervizhez fordulna, először végezzen saját maga is átvizsgálást. Ha olyan problémát talál, amire a kézikönyv nem tartalmaz magyarázatot, ne próbálja meg szétszedni az eszközt. Ehelyett forduljon a Makita valamelyik felhatalmazott szakszervizéhez.

Meghibásodás állapota	Lehetséges ok	Megoldás
A láncfűrész nem indul be.	Nincs tápellátás.	Csatlakoztassa a tápellátást. Ellenőrizze a tápellátást.
	Meghibásodott kábel.	Azonnal fejezze be a szerszám használatát, és forduljon az illetékes, helyi szakszervizhez.
	A szerszám hibás működése.	Azonnal fejezze be a szerszám használatát, és forduljon az illetékes, helyi szakszervizhez.
A lánc nem indul be.	Működésbe lépett a láncfék.	Oldja ki a láncfékot.
Elégtelen teljesítmény.	Elkopott a szénkefe.	Javításért forduljon a kijelölt helyi szervizhez.
Nincs olaj a láncon.	Üres az olajtartály.	Töltse fel az olajtartályt.
	Beszennyeződött az olajadagoló horony.	Tisztítsa meg a hornyot.
	Az olajszivattyú szabályzócsavarja helytelenül van beállítva.	Állítsa be az olajszivattyú szállítási teljesítményét.
A lánc nem áll le a láncfék működtetése ellenére sem.	Elkopott a fékszalag.	Azonnal fejezze be a szerszám használatát, és forduljon az illetékes, helyi szakszervizhez.
A szerszám rezgése rendellenes.	Lazítsa meg a láncvezetőt vagy a fűrészláncot.	Állítsa be a láncvezető és a fűrészlánc feszességét.
	A szerszám hibás működése.	Azonnal fejezze be a szerszám használatát, és forduljon az illetékes, helyi szakszervizhez.

014314

OPCIONÁLIS KIEGÉSZÍTŐK

VIGYÁZAT:

- Ezek a tartozékok vagy kellékek ajánlottak az Önnek ebben a kézikönyvben leírt Makita szerszámaéhoz. Bármely más tartozék vagy kellék használata személyes veszélyt vagy sérülést jelenthet. A tartozékot vagy kelléket használja csupán annak kifejezett rendeltetésére.

Ha bármilyen segítségre vagy további információkra van szüksége ezekkel a tartozékokkal kapcsolatban, keresse fel a helyi Makita Szervizközpontot.

- Fűrészlánc
- Láncvezető burkolat
- Láncvezető
- Fűrészláncolaj

MEGJEGYZÉS:

- A listán felsorolt néhány kiegészítő megtalálható az eszköz csomagolásában standard kiegészítőként. Ezek országonként eltérőek lehetnek.

Makita Jan-Baptist Vinkstraat 2, 3070, Belgium
Makita Corporation Anjo, Aichi, Japan