



HU

Sövényvágó

HASZNÁLATI KÉZIKÖNYV

**UH5580**  
**UH6580**  
**UH7580**



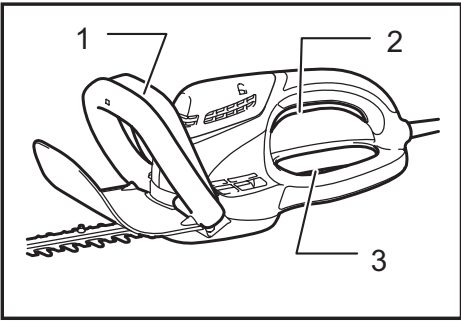


Fig.1

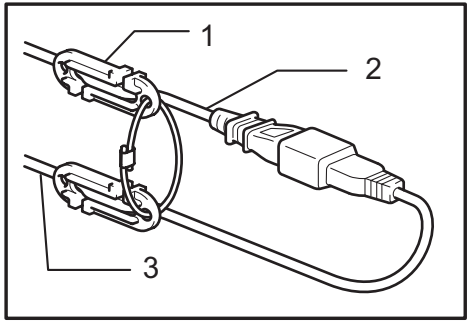


Fig.5

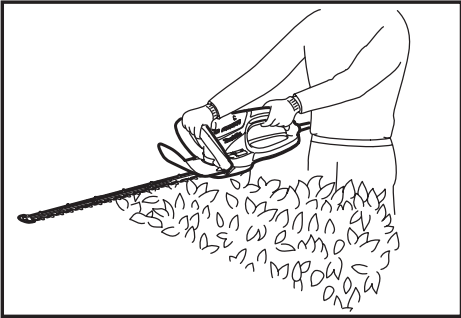


Fig.2

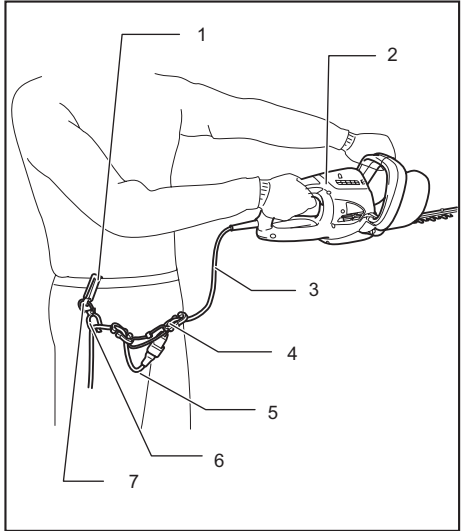


Fig.6

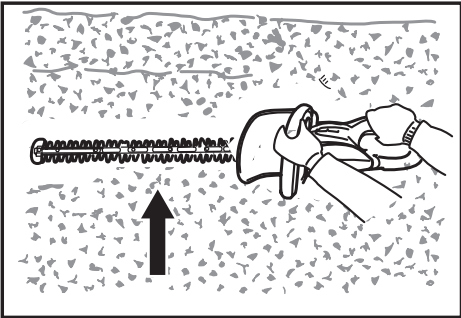


Fig.3

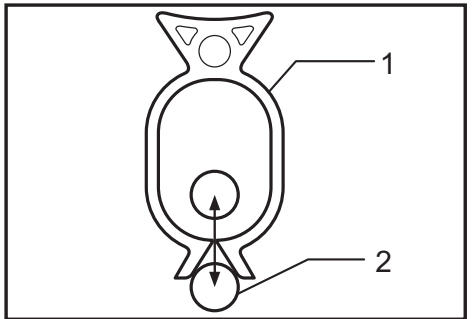


Fig.7

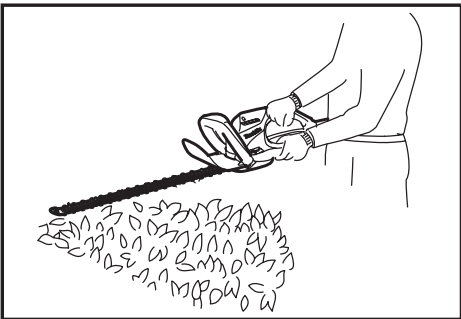


Fig.4

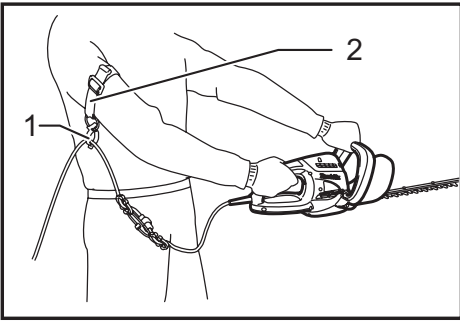


Fig.8

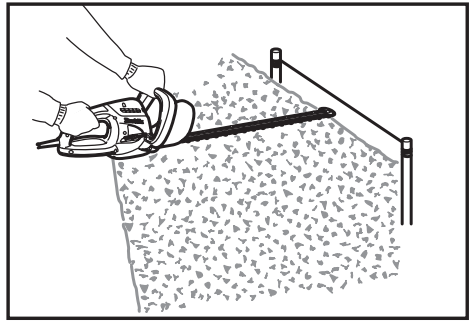


Fig.12

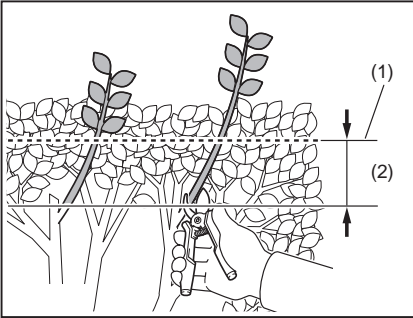


Fig.9

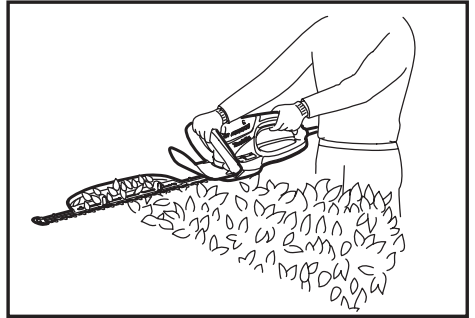


Fig.13

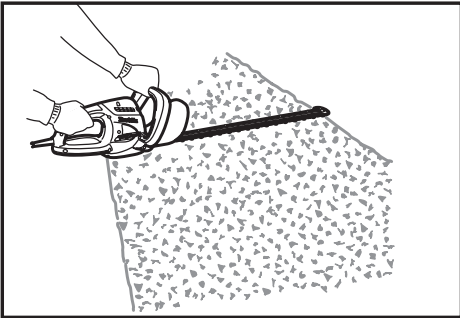


Fig.10

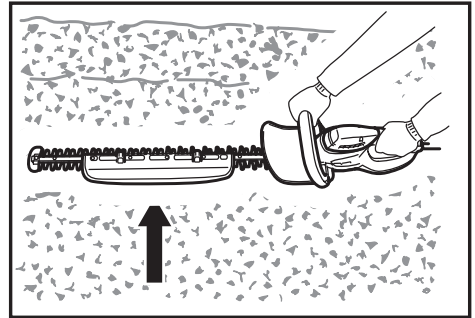


Fig.14

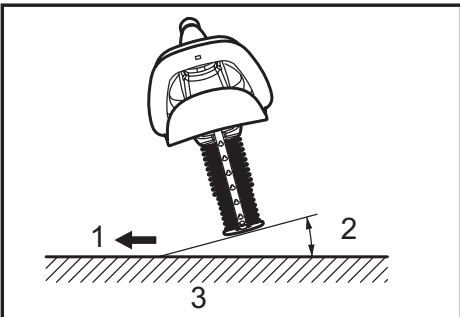


Fig.11

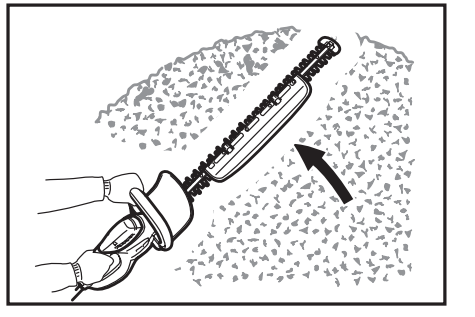


Fig.15

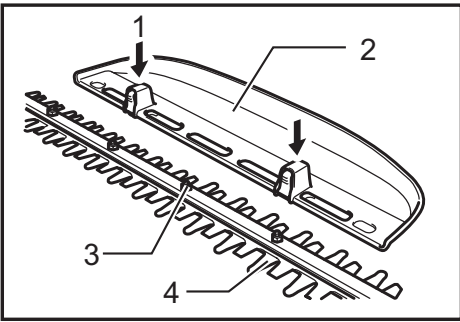


Fig.16

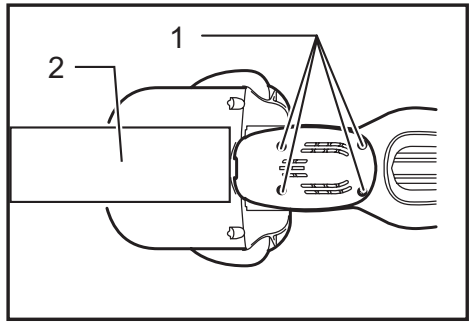


Fig.20

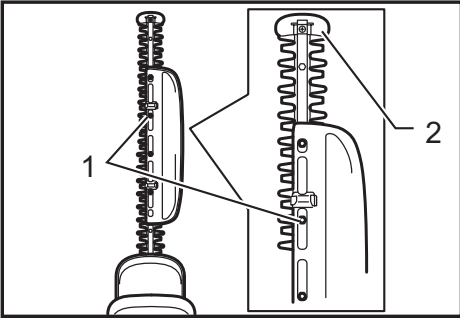


Fig.17

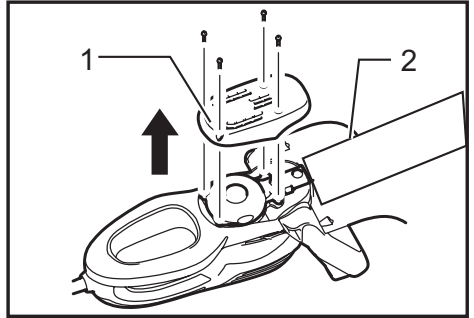


Fig.21

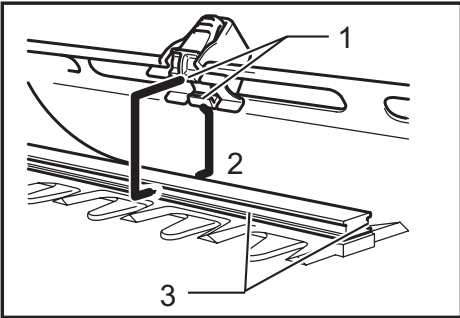


Fig.18

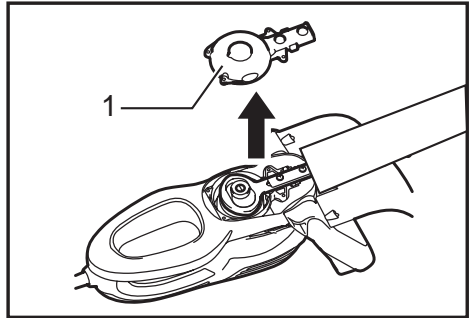


Fig.22

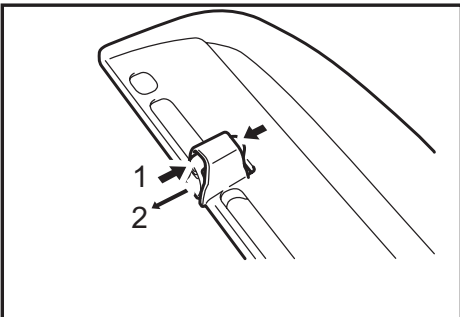


Fig.19

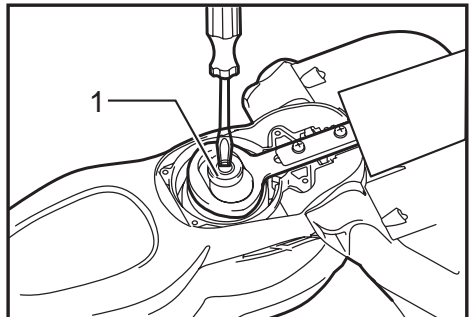


Fig.23

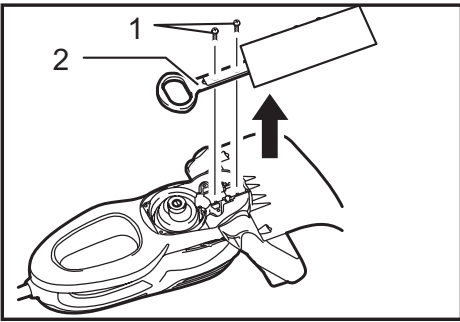


Fig.24

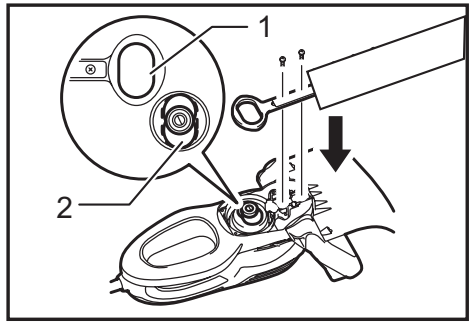


Fig.28

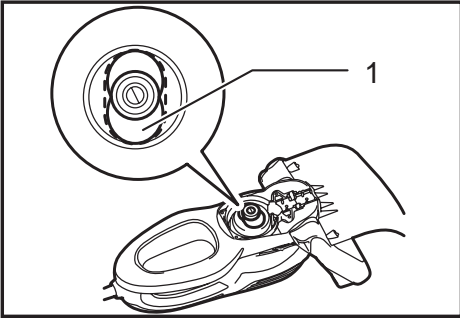


Fig.25

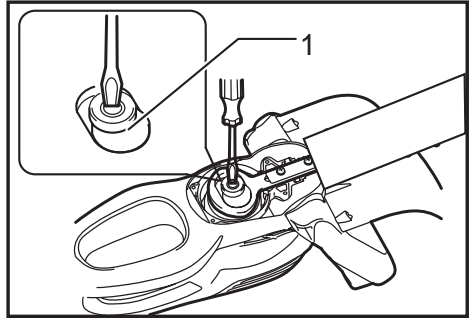


Fig.29

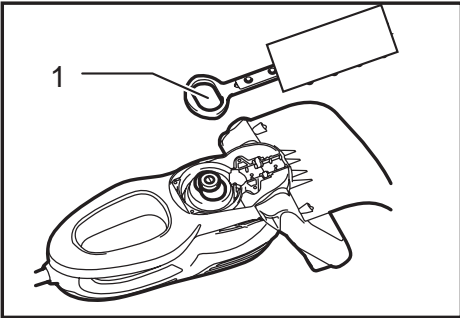


Fig.26

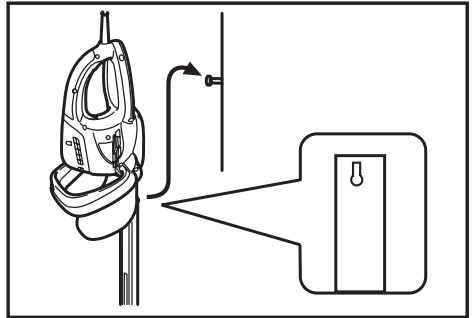


Fig.30

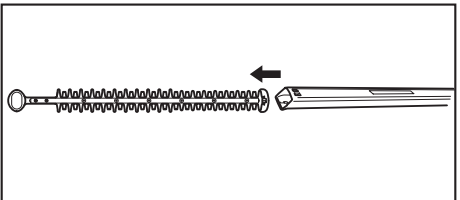


Fig.27

# RÉSZLETES LEÍRÁS

Modell	UH5580	UH6580	UH7580
Kés hossza	550 mm	650 mm	750 mm
Löketszám percenként (min <sup>-1</sup> )	1500		
Teljes hossz	970 mm	1049 mm	1157 mm
Tiszta tömeg	4,3 - 4,5 kg		
Biztonsági osztály	II/III		

- Folyamatos kutató- és fejlesztőprogramunk eredményeként az itt felsorolt tulajdonságok figyelmeztetés nélkül megváltozhatnak.
- A tulajdonságok országról országra különbözhetnek.
- Súly, az EPTA 01/2014 eljárás szerint

## Jelölés

A következőkben a berendezésen használt jelképek láthatók. A szerszám használata előtt bizonyosodjon meg arról hogy helyesen értelmezi a jelentésüket.

	Olvassa el a használati útmutatót.
	KETTŐS SZIGETELÉS
	Viseljen védőszemüveget.
	VESZÉLY - Tartsa távol a kezét a késtől.
	Ne tegye ki a szerszámot esőnek.
	Azonnal távolítsa el a csatlakozódugót a tápellátásról, ha a kábel megsérül vagy elszakad.
	Csak EU-tagállamok számára Az elektromos berendezéseket ne dobja a háztartási szeméttel! A használt elektromos és elektronikus berendezésekről szóló európai uniós irányelv és annak a nemzeti jogba való átültetése szerint az elhasznált elektromos berendezéseket külön kell gyűjteni, és környezetbarát módon újra kell hasznosítani.

## Rendeltetésszerű használat

A szerszám a sövény nyírására szolgál.

## Tápfeszültség

A szerszámot kizárólag olyan egyfázisú, váltóáramú hálózatra szabad kötni, amelynek feszültsége megegyezik az adattábláján szereplő feszültséggel. A szerzám kettős szigetelésű, ezért földelővezeték nélküli aljzatról is működtethető.

## Zaj

A tipikus A-súlyozású zajszint, az EN62841-4-2 szerint meghatározva:

Hangnyomásszint ( $L_{pA}$ ): 86,5 dB (A)

Hangteljesítményszint ( $L_{WA}$ ): 94,5 dB (A)

Tűrés (K): 0,7 dB (A)

**MEGJEGYZÉS:** A zajkibocsátás értéke a szabványos vizsgálati eljárásnak megfelelően lett mérve, és segítségével az elektromos kéziszerszámok összehasonlíthatók egymással.

**MEGJEGYZÉS:** A zajkibocsátás értékének segítségével előzetesen megbecsülhető a rezgésnek való kitettség mértéke.

**▲FIGYELMEZTETÉS:** Viseljen fülvédőt!

**▲FIGYELMEZTETÉS:** A szerszám zajkibocsátása egy adott alkalmazásnál eltérhet a megadott értéktől a használat módjától, különösen a feldolgozott munkadarab fajtájától függően.

**▲FIGYELMEZTETÉS:** Határozza meg a kezelő védelmét szolgáló munkavédelmi lépéseket, melyek az adott munkafeltételek melletti vibrációs hatás becslött mértékén alapulnak (figyelembe véve a munkaciklus elemeit, mint például a gép leállításának és üresjáratának mennyiségét az elindítások száma mellett).

## Vibráció

A vibráció teljes értéke (háromtengelyű vektorösszeg) EN62841-4-2 szerint meghatározva:

Munka mód: sövényvágás

Rezgéskibocsátás ( $a_{h1}$ ): 4,4 m/s<sup>2</sup>

Tűrés (K): 1,5 m/s<sup>2</sup>

**MEGJEGYZÉS:** A rezgés teljes értéke a szabványos vizsgálati eljárásnak megfelelően lett mérve, és segítségével az elektromos kéziszerszámok összehasonlíthatók egymással.

**MEGJEGYZÉS:** A rezgés teljes értékének segítségével előzetesen megbecsülhető a rezgésnek való kitettség mértéke.

**▲FIGYELMEZTETÉS:** A szerszám rezgés-kibocsátása egy adott alkalmazásnál eltérhet a megadott értéktől a használat módjától, különösen a feldolgozott munkadarab fajtájától függően.

**▲FIGYELMEZTETÉS:** Határozza meg a kezelő védelmét szolgáló munkavédelmi lépéseket, melyek az adott munkafeltételek melletti vibrációs hatás becslött mértékén alapulnak (figyelembe véve a munkaciklus elemeit, mint például a gép leállításának és üresjáratának mennyiségét az elindítások száma mellett).

## EK Megfelelőségi nyilatkozat

### Csak európai országokra vonatkozóan

Az EK-megfelelőségi nyilatkozat az útmutató „A” mellékletében található.

## A szerszámgépekre vonatkozó általános biztonsági figyelmeztetések

**▲ FIGYELMEZTETÉS:** Olvassa el a szerszámgéphez mellékelt összes biztonsági figyelmeztetést, utasítást, illusztrációt és a műszaki adatokat. A következőkben leírt utasítások figyelmen kívül hagyása elektromos áramütést, tüzet és/vagy súlyos sérülést eredményezhet.

## Őrizzen meg minden figyelmeztetést és utasítást a későbbi tájékozódás érdekében.

A figyelmeztetéseken szereplő "szerszámgép" kifejezés az Ön hálózatról (vezetékes) vagy akkumulátorról (vezeték nélküli) működtetett szerszámgépére vonatkozik.

## Sövénynyíróra vonatkozó biztonsági figyelmeztetések

1. **Tartsa távol minden testrészét a késtől. Ne vegye el a levágott anyagot, illetve ne tartsa a levágni kívánt anyagot, amikor a kések mozognak.** A kések tovább mozognak, miután kikapcsolta a gépet. A sövénynyíró használata közben egy pillanatnyi figyelmen kívül hagyás súlyos személyi sérülést okozhat.
2. **A sövénynyírót a fogantyúnál fogva szállítsa, leállított késsel, ügyelve arra, hogy ne nyomjon meg semmilyen indítókapcsolót.** A sövénynyíró megfelelő szállítása csökkenti a véletlen elindítás és az abból eredő, kések által okozott személyi sérülések veszélyét.
3. **A sövénynyíró szállításakor és tárolásakor mindig illesse fel a késvédőt.** A sövénynyíró megfelelő kezelése csökkenti a kések által okozott személyi sérülések veszélyét.
4. **Az elakadt anyag eltávolításakor vagy az egyseg javításakor ügyeljen arra, hogy az összes főkapcsoló ki legyen kapcsolva és a tápvezeték ki legyen húzva.** A sövénynyíró váratlan bekapcsolása az elakadt anyag eltávolítása vagy karbantartás közben súlyos személyi sérüléseket okozhat.
5. **A sövényvágót kizárólag a szigetelt fogási felületeknél fogja meg, mert a kés rejtett vezetőekkel vagy a saját vezetékével érintkezhet.** Ha a kések feszültség alatt lévő vezetékkel érintkeznek, az elektromos szerszám fém alkatrészei is áram alá kerülhetnek, és áramütés érheti a kezelőt.
6. **Tartsa távol a tápvezetéseket és kábeleket a vágási területtől.** A sövényekben vagy bokrokban tápvezetékek vagy kábelek lehetnek elrejtve, és a kés véletlenül elvághatja azokat.

7. **Ne használja a sövénynyírót rossz időjárási körülmények esetén, különösen, ha villámás várható.** Ez csökkenti a villámcsapás veszélyét.
8. **Ne használja a sövényvágót esőben, nedves vagy nagyon párák körülmények között.** Az elektromos motor nem vízálló.
9. **A szerszámot először használó személyeknek egy tapasztalt sövénynyírónak kell megmutatnia a vágó használatát.**
10. **18 év alatti fiatalok vagy gyerekek nem használhatják a sövényvágót.** 16 év feletti fiatalok mentesülhetnek ezen tilalom alól, ha szakember részvételével betanításban részesülnek.
11. **Csak akkor használja a sövényvágót, ha jó fizikai állapotban van.** A fáradtság például figyelmetlenséghez vezethet. Különös figyelmet kell fordítani a munkanap végére. Minden munkát nyugodtan és elővigyázatosan végezzen. A harmadik félnek okozott károkért a felhasználó felelős.
12. **Soha ne használja a sövényvágót alkohol, kábítószert vagy gyógyszer hatása alatt.**
13. **Ellenőrizze, hogy az áramforrás feszültsége és frekvenciája megfelel az azonosító lapon megadott műszaki adatoknak.** Javasoljuk 30 mA vagy alacsonyabb áramerősségen kioldó visszamaradó áramú áramkör-megszakító (földzárlat áramkör-megszakító) vagy érintésvédő kapcsoló használatát.
14. **Az erős bőrből készült munkakesztyűk a sövényvágó alappfelszerelésének részét képezik és a használatkor mindig fel kell venni azokat.** Emellett viseljen kemény lábbelit csúszgátló talppal.
15. **A munka megkezdése előtt ellenőrizze, hogy a sövényvágó állapota jó és megfelelő a biztonságos munkavégzésre.** Ügyeljen rá, hogy a védőburkolatok megfelelően fel legyenek szerelve. A munka megkezdése előtt ellenőrizze a vezetékét a sérülések tekintetében és szükség esetén cserélje ki. A sövényvágót csak teljesen összeszerelt állapotban szabad használni.
16. **Tartsa távol a vezetékét a vágási területtől.** Mindig úgy végezze a vágást, hogy a hosszabbító vezeték a háta mögött legyen.
17. **Ha a vezeték megsérült, vagy átvágták, azonnal szerelje le a csatlakozódugót.**
18. **A használat megkezdése előtt ellenőrizze, hogy biztonságosan áll.**
19. **A sövényvágóval az átnyúlás, különösen egy létráról, különösen veszélyes.** Ne dolgozzon semmilyen billegő vagy nem stabil helyről.
20. **A szerszámot erősen fogja használat közben.**
21. **A szerszám használata előtt ellenőrizze a sövényeket és bokrokat, nincs-e bennük idegen tárgy, mint például drótkerítés vagy rejtett huzalok.**
22. **Azonnal kapcsolja ki a motort és áramtalanítsa a szerszámot, ha a vágó a kerítéshez vagy más kemény tárgyhöz ért.** Ellenőrizze a vágót sérülések tekintetében, javítsa meg, ha megsérült.
23. **A vágó ellenőrzése, a hibák kijavítása vagy a vágóban elakadt anyag eltávolítása előtt mindig kapcsolja ki a sövényvágót és áramtalanítsa azt.**

24. Bármilyen karbantartási művelet megkezdése előtt kapcsolja ki a sövényvágót és húzza ki a dugaszt.
25. Minden esetben áramtalanítsa a szerszámot és helyezze a késvédőt a vágókésekre a sövényvágó mozgásakor (munka közben is). Soha ne vigye, vagy szállítsa a sövényvágót mozgó vágóval. Soha ne markolja meg a kezével a vágót.
26. A használat után, és ha hosszabb időre elrakja, akkor tisztítsa meg a sövényvágót, különösen odafigyelve a vágóra. Kissé olajozza be a vágót és helyezze fel a fedelet. A készülékhez mellékelt fedél felakasztható a falra, biztonságos és praktikus módját biztosítva így a sövényvágó tárolásának.
27. A sövényvágót felrakott fedéllel tárolja, száraz helyiségben. Tartsa távol a gyerekektől. Soha ne tárolja a sövényvágót a szabadban.
28. **Soha ne irányítsa a nyírópengéket önmagára vagy másokra.**
29. **Ha a pengék mozgása leáll, mert működés közben idegen tárgyak szorultak a pengék közé, kapcsolja ki a szerszámot, és húzza ki a hálózati csatlakozót, majd szerszám, például fogó segítségével távolítsa el az idegen tárgyakat.** Az idegen tárgyak kézzel történő eltávolítása sérülést okozhat, mert az idegen tárgyak eltávolítására válaszképpen a pengék megmozdulhatnak.
30. **Kerülje a veszélyes környezetet. Ne használja a gépet nyirkos, nedves helyen, és ne tegye ki esőnek. A gépbe kerülő víz növeli az áramütés kockázatát.**

## ŐRIZZE MEG EZEKET AZ UTASÍTÁSOKAT.

**▲ FIGYELMEZTETÉS: NE HAGYJA,** hogy a kényelem vagy a termék (többszörli használatból adódó) mind alaposabb ismerete váltsa fel az adott termékre vonatkozó biztonsági előírások szigorú betartását. **A HELYTELEN HASZNÁLAT** és a használati útmutatóban szereplő biztonsági előírások megszegése súlyos személyi sérülésekhez vezethet.

## MŰKÖDÉSI LEÍRÁS

### ▲ VIGYÁZAT:

- Mindig bizonyosodjon meg a szerszám kikapcsolt és a hálózathoz nem csatlakoztatott állapotáról mielőtt ellenőrzi vagy beállítja azt.

### A kapcsoló használata

- **Ábra1:** 1. B kioldókapcsoló 2. A kioldókapcsoló 3. C kioldókapcsoló

Az Ön biztonsága érdekében a szerszám hármasszoros kapcsolórendszerrel van felszerelve. A szerszám bekapcsolásához nyomjon le a három A, B és C kioldókapcsoló közül kettőt. Engedje fel a két lenyomott kapcsoló egyikét a kikapcsoláshoz. A bekapcsolás sorrendje nem fontos, hiszen a szerszám csak akkor indul el, ha mind a két kapcsoló aktiválva van.

### Egyenes vágás

- **Ábra2**

A sövény egyenesre vágásához húzza meg az A és B kioldókapcsolókat.

### Függőleges vágás

- **Ábra3**

A felfelé vágáshoz mindkét kezével húzza meg a B és C kioldókapcsolókat és mozgassa a szerszámot a teste előtt.

### Távoli részek vágása

- **Ábra4**

A sövény vágásához messzebb levő területen mindkét kezével húzza meg az A és C kioldókapcsolókat.

## ÖSSZESZERELÉS

### ▲ VIGYÁZAT:

- Mindig bizonyosodjon meg a szerszám kikapcsolt és a hálózathoz nem csatlakoztatott állapotáról mielőtt bármilyen munkálatot végezne rajta.

### A hosszabbító kábel használata

### ▲ VIGYÁZAT:

- Ügyeljen rá, hogy a hosszabbító kábel ne legyen az elektromos hálózathoz kapcsolva.

- **Ábra5:** 1. Akasztó készlet 2. Hosszabbító kábel 3. A szerszám vezetéke

A hosszabbító kábel használatakor rögzítse azt a szerszám vezetékéhez az akasztó kiegészítővel. Rögzítse az akasztót körülbelül 100 - 200 mm-re a hosszabbító kábel csatlakozójától. Ez segít elkerülni a véletlen szétkapcsolódást.



## Derékakasztó a vezetékhez

### **⚠ VIGYÁZAT:**

- Ne akasszon mást a derékakasztóra a hosszabbító kábelén kívül. Ne akassza be úgy, hogy a szerszám és az akasztó kiegészítő közé kerüljön. Ennek figyelmen kívül hagyása balesethez vagy személyi sérüléshez vezethet.
- Szilárdan rögzítse az akasztó kiegészítő egyik végét a szerszám vezetékéhez, a másikat pedig a hosszabbító kábelhez. A szerszám használata úgy, hogy csak az egyik vég van beakasztva, balesetet vagy sérülést okozhat.

A derékakasztó használata segít minimalizálni a hosszabbító kábel átvágásának kockázatát a hosszabbító kábel elvesztése miatt.

► **Ábra6:** 1. Övtartó 2. Szerszám 3. A szerszám vezetéke 4. Akasztó készlet 5. Hosszabbító kábel 6. Tartó 7. Derékakasztó a vezetékhez

Nyomja be vagy húzza ki a vezetékét a tartó nyílásán.

► **Ábra7:** 1. Tartó 2. Vezeték

### **⚠ VIGYÁZAT:**

- Ne erőltesse a tartó kinyitását. Ennek elmulasztása annak meghajlását és sérülését okozhatja.

## Karakasztó a vezetékhez (tartozék)

### **⚠ VIGYÁZAT:**

- Ne csatlakoztasson mást a karakasztóra a hosszabbító kábelén kívül. Ne akassza be úgy, hogy a szerszám és az akasztó kiegészítő horgai közé kerüljön. Ennek figyelmen kívül hagyása balesethez vagy személyi sérüléshez vezethet.
- Szilárdan rögzítse az akasztó kiegészítő egyik végét a szerszám vezetékéhez, a másikat pedig a hosszabbító kábelhez. A szerszám használata úgy, hogy csak az egyik vég van beakasztva, balesetet vagy sérülést okozhat.

A karakasztó használata segít minimalizálni a hosszabbító kábel átvágásának kockázatát a hosszabbító kábel elvesztése miatt.

► **Ábra8:** 1. Tartó 2. Karakasztó a vezetékhez

Szilárdan rögzítse a karakasztót, a karja köré tekerve azt, és vezesse át a hosszabbító kábelt a tartón. A karakasztó hevederének hossza állítható.

### **MEGJEGYZÉS:**

- A hosszabbító kábelt ne a heveder alatt vezesse el.
- Ne erőltesse a tartó kinyitását. Ennek elmulasztása annak meghajlását és sérülését okozhatja.
- A karakasztó használata a derékakasztóval együtt sokkal praktikusabb.

## ÜZEMELTETÉS

### **⚠ VIGYÁZAT:**

- Ügyeljen rá, nehogy véletlenül hozzáérjen egy fémkerítéshez vagy más kemény tárgyhoz a nyírás közben. A kés eltörik, és komoly sérülést okozhat.
- A sövényvágóval az átnyúlás, különösen egy létráról, különösen veszélyes. Ne dolgozzon semmilyen billegő vagy nem stabil helyről.

**MEGJEGYZÉS:** Ne próbáljon meg 10 mm-nél vastagabb átmérőjű ágakat átvágni a szerszámmal. A szerszám használata előtt egy ágvágó segítségével vágja a vágási magasságnál 10 cm-rel kisebbre az ágakat.

► **Ábra9:** (1) Vágási magasság (2) 10 cm

### **⚠ VIGYÁZAT:**

- Ne vágjon kiszáradt fákat, vagy más kemény tárgyakat. Ennek figyelmen kívül hagyása a szerszám károsodásához vezet.

Mindkét kezével húzza meg az A és B kioldókapcsolókat, és mozgassa a szerszámot a teste előtt.

► **Ábra10**

Alapvető műveletként döntse meg a késeket a nyírás irányában és mozgassa azt nyugodt, lassú tempóban, 3 - 4 másodpercet számítva egy méterre.

► **Ábra11:** 1. Nyírési irány 2. Döntse meg a késeket 3. A nyírmí kivánt sövényfelület

A sövény tetjének egyenes vágásakor segít, ha egy kötelet feszít ki a kívánt magasságban és ezt referenciavonalnak használva ennek mentén végzi a nyírást.

► **Ábra12**

A forgácstálca (tartozék) felszerelése a sövény egyenes vágásakor segít megelőzni a levágott levelek elszóródását.

► **Ábra13**

A sövény oldalának egyenes vágásakor segít, ha alulról felfelé halad a vágással.

► **Ábra14**

Puszpáng vagy rododendron nyírásakor alulról felfelé haladva szép megjelenés és jó minőségű munka érhető el.

► **Ábra15**

## A forgácstálca (opcionális, gyárilag nem szállított tartozék) felhelyezése és eltávolítása

### **⚠ VIGYÁZAT:**

- Minden esetben ellenőrizze, hogy a szerszám ki van kapcsolva és áramtalanítva lett, mielőtt felhelyezi vagy eltávolítja a forgácstalcát.

### **MEGJEGYZÉS:**

- A forgácstálca felszerelésekor mindig viseljen kesztyűt, hogy a kezei és az arca ne érjenek közvetlenül a késhez. Ennek figyelmen kívül hagyása személyi sérüléshez vezethet.
- Ügyeljen rá, hogy a forgácstálca felszerelése előtt mindig vegye le a késvédőt.
- A forgácstálca összegyűjti a levágott leveleket csökkenti a szétszóródó levelek mennyiségét. Ez a szerszám mindkét oldalára felszerelhető.

- **Ábra16:** 1. Nyomja le 2. Forgácsolja 3. Anya 4. Nyírókés

Nyomja rá a forgácsolót a nyírókésekre úgy, hogy nyílásai átfedjenek a nyírókéseken található anyákkal. Most ellenőrizze, hogy a forgácsoló nem ér az ágfogóhoz a nyírókések felső részén.

- **Ábra17:** 1. Anya 2. Ágfogó

Most a forgácsolót úgy kell felszerelni, hogy az akasztók illeszkedjenek a nyírókés egységén található vágatokba.

- **Ábra18:** 1. Akasztók 2. Illeszse az akasztókat a vágatokba 3. Hornyok

A forgácsoló eltávolításához nyomja le a kart annak két oldalán, hogy az akasztók kioldjanak.

- **Ábra19:** 1. Nyomja meg a karokat a két oldalon 2. Oldja ki az akasztókat

#### **VIGYÁZAT:**

- A késvédő (standard felszerelés) nem szerelhető fel a szerszámra, ha a forgácsoló fel van rakva. A szállítás vagy tárolás előtt vegye le a forgácsolót, majd szerelje fel a késvédőt a kés megvédése érdekében.

#### **MEGJEGYZÉS:**

- A használat előtt ellenőrizze a forgácsoló biztonságos rögzítését.
- Soha ne próbálja túlzott erővel eltávolítani a forgácsolót, ha az akasztói rögzítve vannak a kés egység vágataiban. A túlzott erő alkalmazása károsíthatja azt.

## **KARBANTARTÁS**

#### **VIGYÁZAT:**

- Mindig bizonyosodjék meg arról hogy a szerszám kikapcsolt és a hálózatra nem csatlakoztatott állapotban van mielőtt a vizsgálatához vagy karbantartásához kezdene.

### **A szerszám tisztítása**

Tisztítsa meg a szerszámot úgy, hogy letörli a port egy száraz, vagy szappanos vízbe mártott rongydarabbal.

#### **VIGYÁZAT:**

- Soha ne használjon gázolajt, benzint, higítót, alkoholt vagy hasonló anyagokat. Ezek elszíneződést, alakvesztést vagy repedést okozhatnak.

### **A kés karbantartása**

Kenje meg a kést a használat előtt és közben óránként egyszer gépolajjal, vagy más hasonló rendeltetésű anyaggal.

A használat után egy drótkéfével távolítsa el a port a kés mindkét oldaláról, törölje le egy rongydarabbal, majd kenje meg megfelelő mennyiségű alacsony viszkozitású olajjal, mint például gépolajjal, stb. És aeroszolos kenőolajjal.

#### **VIGYÁZAT:**

- Ne mossa a késeket vízben. Ennek figyelmen kívül hagyása a szerszám károsodásához vezet.

**MEGJEGYZÉS:** Ha a nyírópengéken kívüli egyéb alkatrész, például a forgattyú elhasználódik, forduljon egy hivatalos Makita szervizközpontoz cseréalkatrészért vagy javításért.

### **A nyírókés eltávolítása és felszerelése**

#### **VIGYÁZAT:**

- A nyírókés eltávolítása vagy felszerelése előtt minden esetben ellenőrizze, hogy a szerszám ki van kapcsolva és áramtalanítva lett.
- A nyírókés cseréjekor mindig viseljen kesztyűt, és ne távolítsa el a késvédőt, hogy a kezei és az arca ne érjenek közvetlenül a késhez. Ennek figyelmen kívül hagyása személyi sérüléshez vezethet.

#### **MEGJEGYZÉS:**

- Ne törölje le a zsírt a fogaskerékről és a forgattyúról. Ennek figyelmen kívül hagyása a szerszám károsodásához vezet.
- A nyírókések eltávolításának és felszerelésének speciális módjáról tájékozódjon a kiegészítő nyírókések csomagolásának hátoldaláról.

### **A nyírókések eltávolítása**

Fordítsa meg a szerszámot és lazítsa meg a négy csavart.

- **Ábra20:** 1. Csavarok 2. Fűrészlapvédő

#### **MEGJEGYZÉS:**

- Figyeljen rá, hogy ne koszolja össze a kezeit, mert a nyírókés hajtóterülete be van zsírozva.

Távolítsa el az alsó fedelet.

- **Ábra21:** 1. Alsó fedél 2. Fűrészlapvédő

Távolítsa el a fogaskerékház fedelét.

- **Ábra22:** 1. Fogaskerékház fedele

Egy hasított fejű csavarhúzóval állítsa be a forgattyút bizonyos szögben az ábrán látható módon.

- **Ábra23:** 1. Forgattyú

Távolítsa el a két csavart a nyírókésekből, és a nyírókés egység kivehetővé válik.

- **Ábra24:** 1. Csavarok 2. Nyírókés

#### **VIGYÁZAT:**

- Ha a fogaskerék tévedésből lett leszerelve, azt ugyanúgy kell visszarakni a helyére, ahogy eredetileg fel volt szerelve.

## A nyírókés felszerelése

Készítse elő a 4 eltávolított csavart (az alsó fedélhez), a 2 csavart (a nyírókéshez), a fogaskerékház fedelét, az alsó fedelet és az új nyírókéseket.

Állítsa be a forgattyú pozícióját az ábrán látható módon. Most tegyen egy kicsit az új nyírókésekhez mellékelt zsrírból a forgattyú szélére.

► **Ábra25:** 1. Forgattyú

Illessze egymáshoz a felső és az alsó kés ovális furatát.

► **Ábra26:** 1. A nyírókés ellipszise

Vegye le a késvédőt a régi késekről és helyezze fel az újakra, hogy azokat könnyen lehessen kezelni a kések cseréjekor.

► **Ábra27**

Helyezze az új nyírókéseket a szerszáma úgy, hogy a nyírókések ovális furatai illeszkedjenek a forgattyúra.

Illessze egymáshoz a nyírókések furatait és a szerszám furatait, majd rögzítse egymáshoz őket a két csavarral.

► **Ábra28:** 1. A nyírókés ellipszise 2. Forgattyú

Ellenőrizze a forgattyú egyenletes forgását egy hasított fejú csavarhúzóval.

► **Ábra29:** 1. Forgattyú

Szerelje fel a fogaskerékházat és az alsó fedelet a szerszáma. Erősen húzza meg a csavart.

Távolítsa el a késvédőt és kapcsolja be a szerszámot a megfelelő mozgás ellenőrzéséhez.

### MEGJEGYZÉS:

- Ha a nyírókések nem működnek megfelelően, akkor a kések és a forgattyú nem illeszkednek rendesen. Végezze el a műveletet az elejétől.

## Tárolás

A késvédő alsó részén található akasztófurat jól használható a szerszám felakasztásakor egy a falba beütött szögre vagy csavarra.

► **Ábra30**

Helyezze fel a késvédőt a nyírókésekre úgy, hogy a kések ne látsszanak. A szerszámot olyan helyen tárolja, ahol gyerekek nem érhetik el.

A szerszámot olyan helyen tárolja, amely nincs kitéve víznek vagy esőnek.

A termék BIZTONSÁGÁNAK és

MEGBÍZHATÓSÁGÁNAK fenntartásához, a javításokat, a szénkefék ellenőrzését és cseréjét, bármilyen egyéb karbantartást vagy beüzemelési útmutatót a Makita Autorizált Szervizközpontoknak kell végrehajtaniuk, mindig Makita pótalkatrészek használatával.

## OPCIONÁLIS KIEGÉSZÍTŐK

### ⚠ VIGYÁZAT:

- Ezek a tartozékok vagy kellékek ajánlottak az Önnek ebben a kézikönyvben leírt Makita szerszámahoz. Bármely más tartozék vagy kellék használata személyes veszélyt vagy sérülést jelenthet. A tartozékot vagy kelléket használja csupán annak kifejezett rendeltetésére.

Ha bármilyen segítségre vagy további információkra van szüksége ezekkel a tartozékokkal kapcsolatban, keresse fel a helyi Makita Szervizközpontot.

- Késvédő
- Akasztó készlet
- Nyírókés szerelvény
- Forgácstálca
- Derékakasztó a vezetékhez
- Karakasztó a vezetékhez

### MEGJEGYZÉS:

- A listán felsorolt néhány kiegészítő megtalálható az eszköz csomagolásában standard kiegészítőként. Ezek országonként eltérőek lehetnek.

**Makita Europe N.V.** Jan-Baptist Vinkstraat 2,  
3070 Kortenberg, Belgium

**Makita Corporation** 3-11-8, Sumiyoshi-cho,  
Anjo, Aichi 446-8502 Japan

[www.makita.com](http://www.makita.com)

8848391970 EN, UK, PL, RO, DE, HU, SK, CS 20201007
---