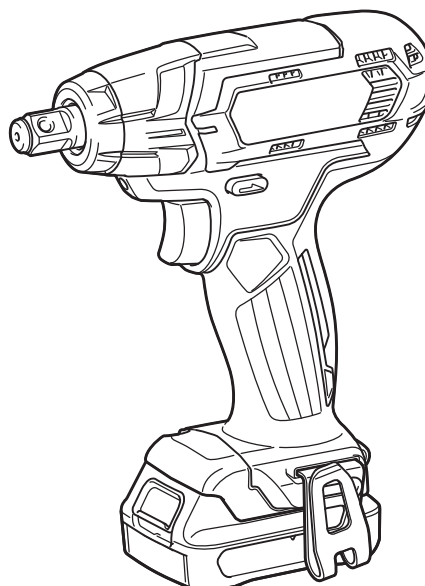
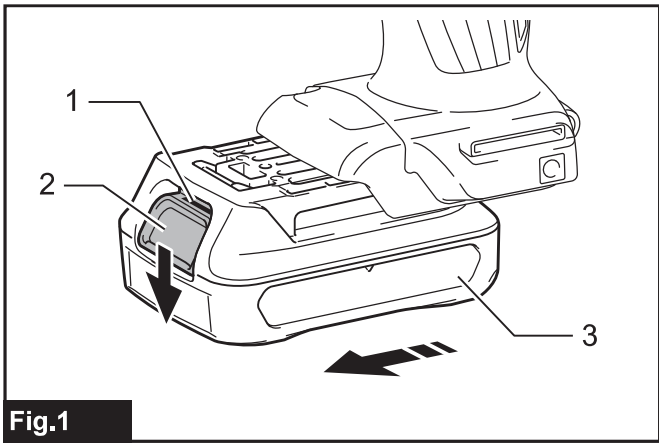




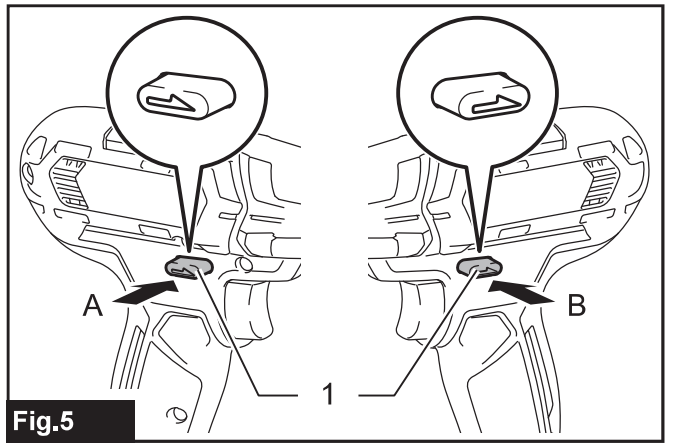
<b>EN</b>	<b>Cordless Impact Wrench</b>	<b>INSTRUCTION MANUAL</b>	<b>4</b>
<b>PL</b>	<b>Akumulatorowy klucz udarowy</b>	<b>INSTRUKCJA OBSŁUGI</b>	<b>9</b>
<b>HU</b>	<b>Akkumulátoros csavarkulcs</b>	<b>HASZNÁLATI KÉZIKÖNYV</b>	<b>15</b>
<b>SK</b>	<b>Akumulátorový rázový utáhovač</b>	<b>NÁVOD NA OBSLUHU</b>	<b>21</b>
<b>CS</b>	<b>Akumulátorový rázový utahovák</b>	<b>NÁVOD K OBSLUZE</b>	<b>26</b>
<b>UK</b>	<b>Бездротовий ударний гайковерт</b>	<b>ІНСТРУКЦІЯ З ЕКСПЛУАТАЦІЇ</b>	<b>31</b>
<b>RO</b>	<b>Mașină de înșurubat cu impact cu acumulator</b>	<b>MANUAL DE INSTRUCȚIUNI</b>	<b>37</b>
<b>DE</b>	<b>Akku-Schlagschrauber</b>	<b>BETRIEBSANLEITUNG</b>	<b>43</b>

# TW141D

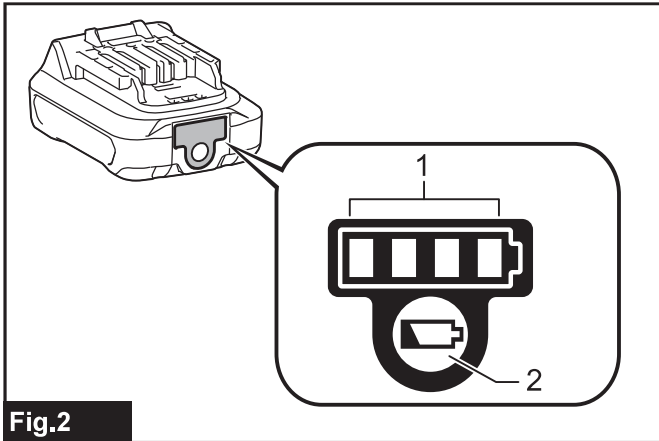




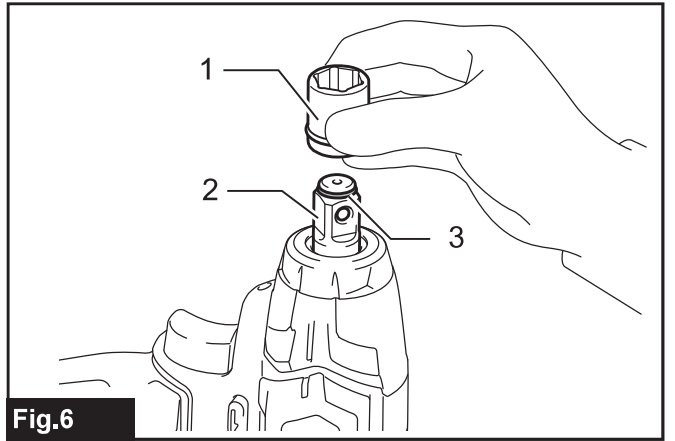
**Fig.1**



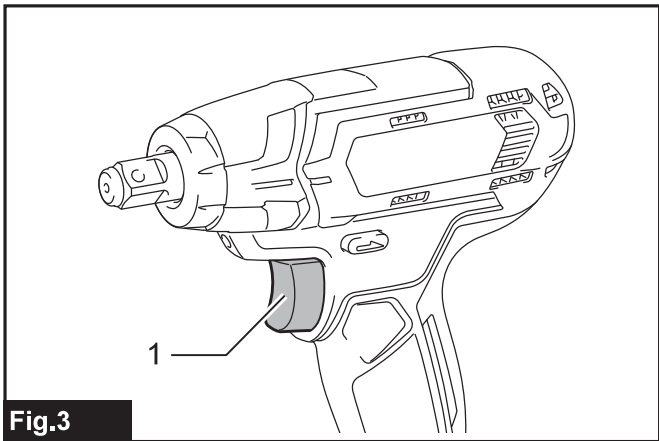
**Fig.5**



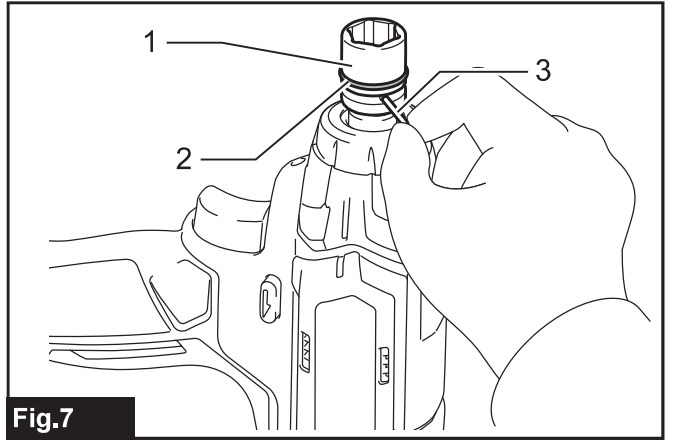
**Fig.2**



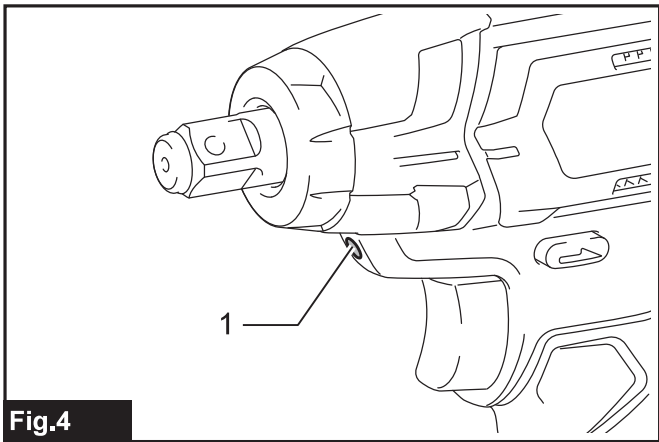
**Fig.6**



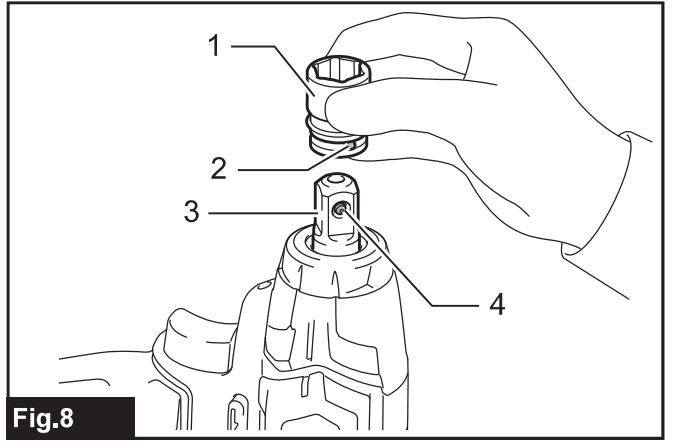
**Fig.3**



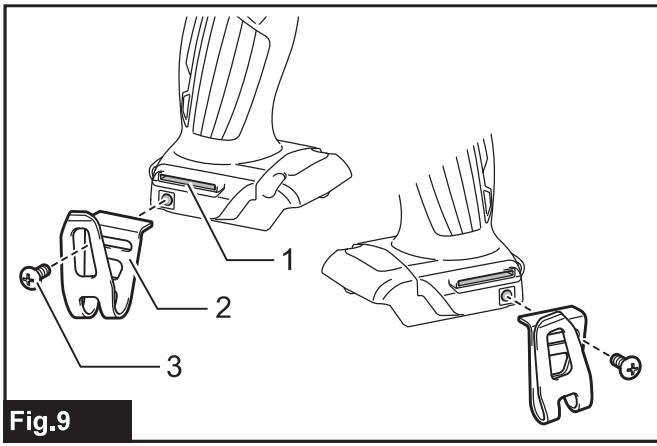
**Fig.7**



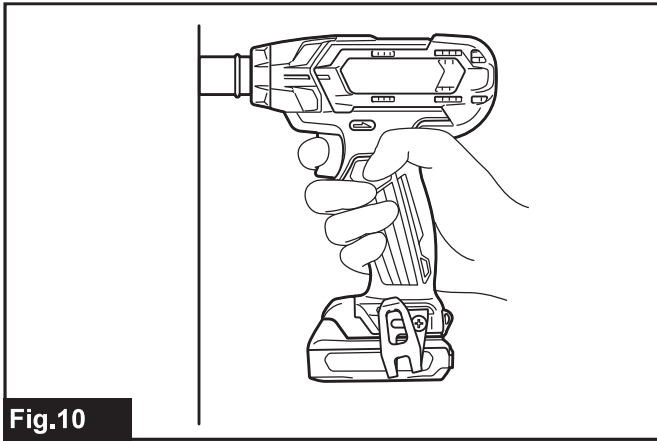
**Fig.4**



**Fig.8**



**Fig.9**



**Fig.10**

## RÉSZLETES LEÍRÁS

<b>Típus:</b>	<b>TW141D</b>	
Meghúzási teljesítmény	Szabvány fejescsavar	M8 - M16
	Nagy szakítószilárdságú fejescsavar	M6 - M12
Négyszögletes csavarbehajtó	12,7 mm	
Üresjárat fordulatszám	0 - 2 600 min <sup>-1</sup>	
Ütésszám percenként	0 - 3 200 min <sup>-1</sup>	
Teljes hossz	168 mm	
Névleges feszültség	10,8 V - 12 V max., egyenáram	
Nettó tömeg	1,1 – 1,2 kg	

- Folyamatos kutató- és fejlesztőprogramunk eredményeként az itt felsorolt tulajdonságok figyelmeztetés nélkül megváltozhatnak.
- A tulajdonságok országról országra különbözhetnek.
- A súly a felszerelt tartozékoktól függően változhat, az akkumulátort is beleértve. Az EPTA 01/2014 eljárás szerint meghatározott legnehezebb, illetve legkönnyebb kombináció a táblázatban látható.

### Alkalmazható akkumulátorok és töltők

Akkumulátor	BL1015 / BL1016 / BL1020B / BL1021B / BL1040B / BL1041B
Töltő	DC10SA / DC10SB / DC10WC / DC10WD / DC18RE

- Lakóhelyétől függően előfordulhat, hogy a fent felsorolt akkumulátorok és töltők nem érhetők el.

**▲ FIGYELMEZTETÉS:** Csak a fentiekben felsorolt akkumulátorokat és töltőket használja. Bármilyen más akkumulátor vagy töltő használata sérüléseket és/vagy tüzet okozhat.

### Rendeltetés

A szerszám fejescsavarok és anyák meghúzására használható.

### Zaj

A tipikus A-súlyozású zajszint, a EN62841-2-2 szerint meghatározva:

Hangnyomásszint ( $L_{pA}$ ): 93 dB(A)

Hangteljesítményszint ( $L_{WA}$ ): 104 dB (A)

Bizonytalanság (K): 3 dB(A)

**MEGJEGYZÉS:** A zajkibocsátás értéke a szabványos vizsgálati eljárásnak megfelelően lett mérve, és segítségével az elektromos kéziszerszámok összehasonlíthatók egymással.

**MEGJEGYZÉS:** A zajkibocsátás értékének segítségével előzetesen megbecsülhető a rezgésnek való kitettség mértéke.

**▲ FIGYELMEZTETÉS:** Viseljen fülvédőt!

**▲ FIGYELMEZTETÉS:** A szerszám zajkibocsátása egy adott alkalmazásnál eltérhet a megadott értéktől a használat módjától, különösen a feldolgozott munkadarab fajtájától függően.

**▲ FIGYELMEZTETÉS:** Határozza meg a kezelő védelmét szolgáló munkavédelmi lépéseket, melyek az adott munkafeltételek melletti vibrációs hatás becsült mértékén alapulnak (figyelembe véve a munkaciklus elemeit, mint például a gép leállításának és üresjáratának mennyiségét az elindítások száma mellett).

### Vibráció

A vibráció teljes értéke (háromtengelyű vektorösszeg) az EN62841-2-2 szerint meghatározva:

Üzem mód: kötőelemek ütve behajtása a szerszám maximális kapacitásával

Rezgéskibocsátás ( $a_h$ ): 7,5 m/s<sup>2</sup>

Bizonytalanság (K): 1,5 m/s<sup>2</sup>

**MEGJEGYZÉS:** A rezgés teljes értéke a szabványos vizsgálati eljárásnak megfelelően lett mérve, és segítségével az elektromos kéziszerszámok összehasonlíthatók egymással.

**MEGJEGYZÉS:** A rezgés teljes értékének segítségével előzetesen megbecsülhető a rezgésnek való kitettség mértéke.

**▲FIGYELMEZTETÉS:** A szerszám rezgés kibocsátása egy adott alkalmazásnál eltérhet a megadott értéktől a használat módjától, különösen a feldolgozott munkadarab fajtájától függően.

**▲FIGYELMEZTETÉS:** Határozza meg a kezelő védelmét szolgáló munkavédelmi lépéseket, melyek az adott munkafeltételek melletti vibrációs hatás becsült mértékén alapulnak (figyelembe véve a munkaciklus elemeit, mint például a gép leállításának és üresjáratának mennyiségét az elindítások száma mellett).

## EK Megfelelőségi nyilatkozat

*Csak európai országokra vonatkozóan*

Az EK-megfelelőségi nyilatkozat az útmutató „A” mellékletében található.

## BIZTONSÁGI FIGYELMEZTETÉS

### A szerszámgépekre vonatkozó általános biztonsági figyelmeztetések

**▲FIGYELMEZTETÉS:** Olvassa el a szerszám-géphez mellékelte összes biztonsági figyelmeztetést, utasítást, illusztrációt és a műszaki adatokat. A következőkben leírt utasítások figyelmen kívül hagyása elektromos áramütést, tüzet és/vagy súlyos sérülést eredményezhet.

### Őrizzen meg minden figyelmeztetést és utasítást a későbbi tájékozódás érdekében.

A figyelmeztetéseket szereplő "szerszám-gép" kifejezés az Ön hálózatról (vezetékes) vagy akkumulátorról (vezeték nélküli) működtetett szerszám-gépére vonatkozik.

### Biztonsági figyelmeztetések akkumulátoros csavarkulcshoz

1. **Tartsa az elektromos szerszámot a szigetelt markolófelületeinél fogva amikor olyan műveletet végez, amelyben fennáll a veszélye, hogy a rögzítő rejtett vezetékbe ütközhet.** A rögzítők áram alatt lévő vezetékkel való érintkezésekor a szerszám fém alkatrészei is áram alá kerülnek, és megrázzhatják a kezelőt.
2. **Viseljen fülvédőt.**
3. **A felszerelés előtt gondosan ellenőrizze a gépi dugókulcsot kopás, repedések vagy sérülések tekintetében.**
4. **Biztosan tartsa a szerszámot.**
5. **Ne nyúljon a forgó részekhez.**

6. **Közvetlenül a művelet befejezése után ne érintse meg a gépi dugókulcsot, a fejescsavar, az anyát vagy a munkadarabot.** Azok rendkívül forrók lehetnek, és megégethetik a bőrt.
7. **Mindig stabil helyzetben dolgozzon.** A szerszám magasban történő használatkor győződjön meg arról, hogy nem tartózkodik-e valaki odalent.
8. **A csavar fajtájának és méretének függvényében a megfelelő meghúzási nyomaték változhat.** Egy nyomatékkulccsal ellenőrizze a nyomatékokat.

## ŐRIZZE MEG EZEKET AZ UTASÍTÁSOKAT.

**▲FIGYELMEZTETÉS:** NE HAGYJA, hogy (a termék többszöri használatából eredő) kényelem és megszokás váltsa fel a termék biztonsági előírásainak szigorú betartását.

A HELYTELEN HASZNÁLAT és a használati útmutatóban szereplő biztonsági előírások megszegése súlyos személyi sérülésekhez vezethet.

### Fontos biztonsági utasítások az akkumulátorra vonatkozóan

1. **Az akkumulátor használata előtt tanulmányozza át az akkumulátortöltőt (1), az akkumulátoron (2) és az akkumulátorral működtetett terméken (3) olvasható összes utasítást és figyelmeztető jelzést.**
2. **Ne szerelje szét az akkumulátort.**
3. **Ha a működési idő nagyon lerövidült, azonnal hagyja abba a használatot. Ez a túlmelegedés, esetleges égések és akár robbanás veszéllyel is járhat.**
4. **Ha elektrolit kerül a szemébe, mossa ki azt tiszta vízzel és azonnal kérjen orvosi segítséget. Ez a látásának elvesztését okozhatja.**
5. **Ne zárja rövidre az akkumulátort:**
  - (1) **Ne érjen az érintkezőkhöz elektromosan vezető anyagokkal.**
  - (2) **Ne tárolja az akkumulátort más fémtárgyakkal, mint pl. szegekkel, érmékkel, stb. egy helyen.**
  - (3) **Ne tegye ki az akkumulátort víznek vagy esőnek.****Az akkumulátor rövidzárlata nagy áramerősséget, túlmelegedést, égéseket, sőt akár meghibásodást is okozhat.**
6. **Ne tárolja a szerszámot vagy az akkumulátort olyan helyen, ahol a hőmérséklet elérheti vagy meghaladhatja az 50 °C-ot (122 °F).**
7. **Ne égesse el az akkumulátort még akkor sem, ha az komolyan megsérült vagy teljesen elhasználódott. Az akkumulátor a tűzben felrobbanhat.**
8. **Vigyázzon, nehogy leejtse vagy megüsse az akkumulátort.**
9. **Ne használjon sérült akkumulátort.**

10. **A készülékben található lítium-ion akkumulátorokra a veszélyes árukkal kapcsolatos előírások vonatkoznak.**

A termék pl. harmadik felek, fuvarozó cégek stb. által történő szállítása esetén minden esetben tartsa szem előtt a csomagoláson és a címken található speciális követelményeket.

A termék szállításra történő felkészítése esetén vegye fel a kapcsolatot egy veszélyes anyagokkal foglalkozó szakemberrel. Kérjük, hogy az esetlegesen szigorúbb nemzeti előírásokat is vegye figyelembe.

Ragassza le a kiálló érintkezőket, illetve oly módon csomagolja be az akkumulátort, hogy az ne tudjon elmozdulni a csomagolásban.

11. **Az akkumulátor ártalmatlanításakor tartsa be a helyi előírásokat.**
12. **Az akkumulátorokat csak a Makita által megjelölt termékekhez használja.** Ha az akkumulátorokat azokkal nem kompatibilis termékekbe helyezi, az tűzhez, túlmelegedéshez, robbanás-hoz vagy elektrolitszivárgáshoz vezethet.

## ŐRIZZE MEG EZEKET AZ UTASÍTÁSOKAT.

**VIGYÁZAT:** Csak eredeti Makita akkumulátorokat használjon. A nem eredeti Makita akkumulátorok vagy módosított akkumulátorok használata esetén az akkumulátor felrobbanhat, ami tüzet, személyi sérülést és anyagi kárt okozhat. A Makita szerszámra és töltőre vonatkozó Makita garanciát is érvénytelenítheti.

## Tippek az akkumulátor maximális élettartamának eléréséhez

1. **Töltse fel az akkumulátort, mielőtt teljesen lemerülne. Állítsa le a gépet, és töltse fel az akkumulátort, ha a gép erejének csökkenését észleli.**
2. **Soha ne töltse újra a teljesen feltöltött akkumulátort. A túltöltés csökkenti az akkumulátor élettartamát.**
3. **Töltse az akkumulátort szobahőmérsékleten, 10 °C - 40 °C (50 °F - 104 °F) között. Töltés előtt hagyja lehűlni a fölforrósodott akkumulátort.**

## A MŰKÖDÉS LEÍRÁSA

**VIGYÁZAT:** Minden esetben ellenőrizze, hogy a szerszám ki van kapcsolva és az akkumulátor eltávolításra került mielőtt beállít vagy ellenőriz valamilyen funkciót a szerszámon.

## Az akkumulátor behelyezése és eltávolítása

**VIGYÁZAT:** Mindig kapcsolja ki az eszközt, mielőtt behelyezi vagy eltávolítja az akkumulátort.

**VIGYÁZAT:** Az akkumulátor behelyezésekor vagy eltávolításakor erősen fogja meg a szerszámot és az akkumulátort. Ha nem fogja erősen a szerszámot és az akkumulátort, azok kicsúszhatnak a kezei közül, ami a szerszám és az akkumulátor károsodásához, de akár személyi sérüléshez is vezethet.

► **Ábra1:** 1. Piros jel 2. Gomb 3. Akkumulátor

Az akkumulátoregység kivételéhez nyomja be az akkumulátoregység elején található gombot, és húzza le a gépről.

Az akkumulátor beszereléséhez illessze az akkumulátor nyelvét a burkolaton található vátatba és csúsztassa a helyére. Egészen addig tolja be, amíg az akkumulátor egy kis kattanással a helyére nem ugrik. Ha látható a piros jel a gomb felső oldalán, akkor a gomb nem kattant be teljesen.

**VIGYÁZAT:** Mindig tolja be teljesen az akkumulátort, amíg a piros jel el nem tűnik. Ha ez nem történik meg, akkor az akkumulátor kieshet a szerszámból, és Önnek vagy a környezetében másnak sérülést okozhat.







**VIGYÁZAT:** Ne erőltesse az akkumulátort behelyezéskor. Ha az akkumulátor nem csúszik be könnyedén, akkor nem megfelelően lett behelyezve.

## Az akkumulátor töltöttségének jelzése

*Csak állapotjelzős akkumulátorok esetén*

► **Ábra2:** 1. Jelzőlámpák 2. Check (ellenőrzés) gomb

Nyomja meg az ellenőrzőgombot, hogy az akkumulátortöltöttség-jelző megmutassa a hátralévő akkumulátor-kapacitást. Ekkor a töltöttségiszint-jelző lámpák néhány másodpercre kigyulladnak.

Jelzőlámpák		Töltöttségi szint
 Világító lámpa	 KI	
		75%-tól 100%-ig
		50%-tól 75%-ig
		25%-tól 50%-ig
		0%-tól 25%-ig

**MEGJEGYZÉS:** Az adott munkafeltételektől és a környezet hőmérsékletétől függően a jelzett töltöttségi szint némileg eltérhet a tényleges töltöttségi szinttől.

## Akkumulátorvédő rendszer

A szerszám akkumulátorvédő rendszerrel van felszerelve. A rendszer automatikusan lekapcsolja a motor áramellátását, így megnöveli az akkumulátor élettartamát.

A szerszám használat közben automatikusan leáll, ha a szerszám és/vagy az akkumulátor a következő helyzetbe kerül:

### Túlterhelt:

A szerszámot úgy működteti, hogy áramfelvétele rendellenesen magas.

Ilyenkor kapcsolja ki a gépet, és állítsa le azt az alkalmazást, amelyik a túlterhelést okozza. Újraindításhoz kapcsolja be a gépet.

Ha a szerszám nem indul el, az akkumulátor túlmelegedett. Ilyenkor hagyja kihűlni az akkumulátort, mielőtt ismét bekapcsolná a gépet.

### Az akkumulátor feszültsége alacsony:

Az akkumulátor fennmaradó kapacitása túl alacsony, a szerszámot nem tudja működtetni. A szerszám ismételt bekapcsolásakor a motor nem indul el, vagy elindul, de hamarosan le is áll. Ilyenkor vegye le és töltsse fel az akkumulátort.

## A kapcsoló használata

► **Ábra3:** 1. Kapcsológomb

**⚠ VIGYÁZAT:** Mielőtt behelyezi az akkumulátort a szerszámba, mindig ellenőrizze, hogy a kapcsológomb hibátlanul működik és felengedéskor „OFF” állásba áll-e.

A szerszám bekapcsolásához egyszerűen húzza meg a kapcsológombot. Ha erősebben nyomja a kapcsolót, a szerszám fordulatszáma növekszik. A megállításához engedje el a kapcsolót.

## Az elülső lámpa bekapcsolása

► **Ábra4:** 1. Lámpa

**⚠ VIGYÁZAT:** Ne tekintsen a fénybe vagy ne nézze egyenesen a fényforrást.

Húzza meg a kapcsológombot a lámpa bekapcsolásához. A lámpa addig világít, amíg a kapcsológomb meg van húzva. A lámpa a kapcsológomb elengedése után 10 másodperccel alszik ki.

**MEGJEGYZÉS:** Száraz ruhadarabbal törölje le a szennyeződést a lámpa lencséről. Ügyeljen arra hogy ne karcolja meg a lámpa lencsét, ez csökkentheti a megvilágítás erősségét.

## Forgásirányváltó kapcsolókar működése

► **Ábra5:** 1. Forgásirányváltó kapcsolókar

**⚠ VIGYÁZAT:** Használat előtt mindig ellenőrizze a beállított forgásirányt.

**⚠ VIGYÁZAT:** A forgásirányváltó kapcsolókat csak azután használja, hogy a szerszám teljesen megállt. A forgásirány megváltoztatása a szerszám leállása előtt a gép károsodását okozhatja.

**⚠ VIGYÁZAT:** Amikor nem működteti a szerszámot, a forgásirányváltó kapcsolókat mindig állítsa a semleges állásba.

Ez a szerszám forgásirányváltó kapcsolókkal van felszerelve a forgásirány megváltoztatásához. Váltás át a forgásirányváltó kapcsolókat az A oldalról az óramutató járásával megegyező vagy a B oldalról az azzal ellentétes irányú forgáshoz.

Amikor az irányváltó kapcsolókar semleges pozícióban van, akkor a kapcsológombot nem lehet behúzni.

## ÖSSZESZERELÉS

**⚠ VIGYÁZAT:** Minden esetben ellenőrizze, hogy a szerszám ki van kapcsolva és az akkumulátort levette, mielőtt bármilyen műveletet végez a szerszámon.

## A helyes gépi dugókulcs kiválasztása

Mindig az adott fejescsavarhoz és az anyához megfelelő méretű gépi dugókulcsot használja. A nem megfelelő méretű gépi dugókulcs pontatlan és változó nagyságú meghúzási nyomatékokat eredményez és/vagy a fejescsavar vagy az anya károsodását okozza.

## A gépi dugókulcs felhelyezése és eltávolítása

### Opcionális kiegészítők

**⚠ VIGYÁZAT:** A gépi dugókulcs használata előtt győződjön meg a gépi dugókulcs és a rögzítőrész épségéről.

**⚠ VIGYÁZAT:** A gépi dugókulcs behelyezése után ellenőrizze, hogy biztosan rögzítve van-e. Amennyiben kijön, ne használja.

**MEGJEGYZÉS:** A gépi dugókulcs felszerelésének módja változik a szerszámon található négyszögű foglalat típusától függően.

## Gyűrűs rugós szerszám

### Tömítőgyűrű és csapszeg nélküli gépi dugókulcs

► **Ábra6:** 1. Gépi dugókulcs 2. Négyszögletes csavarbehajtó 3. Gyűrűs rugó

Nyomja a gépi dugókulcsot a négyszögű foglalatra, amíg egy kis kattanással a helyére nem rögzül.

A gépi dugókulcsot egyszerűen húzza le, ha már nincs rá szükség.

## Tömítőgyűrűvel és csapszeggel felszerelt gépi dugókulcs

► **Ábra7:** 1. Gépi dugókulcs 2. O-gyűrű 3. Csapszeg

Mozdítsa ki a tömítőgyűrűt a gépi dugókulcson található horonyból és távolítsa el a csapszeget a gépi dugókulcsból. Illessze a gépi dugókulcsot a négyszögletes csavarbehajtóra, úgy hogy a dugókulcson található nyílás a négyszögletes csavarbehajtón lévő nyílással egy vonalba kerüljön. Illessze a csapszeget a gépi dugókulcson és a négyszögletes csavarbehajtón lévő nyílásba. Ezután helyezze vissza a tömítőgyűrűt az eredeti helyzetébe, a gépi dugókulcs hornyában a csapszeg megtartásához.

A gépi dugókulcs eltávolításához kövesse a felszerelési eljárást fordított sorrendben.

## Rögzítőcsapos szerszám

► **Ábra8:** 1. Gépi dugókulcs 2. Furat 3. Négyszögletes csavarbehajtó 4. Rögzítőcsap

Igazítsa a gépi dugókulcs oldalán található nyílást a négyszögű foglalaton lévő rögzítőcsaphoz, majd illessze a gépi dugókulcsot a négyszögű foglalatra, amíg egy kis kattánással a helyére nem rögzül. Ha szükséges, gyengén üsse meg.

A gépi dugókulcsot egyszerűen húzza le, ha már nincs rá szükség. Ha nehéz lehúzni, a gépi dugókulcs húzása közben nyomja le a rögzítőcsapot.

## Akasztó felszerelése

**⚠ VIGYÁZAT:** Az akasztót felszereléskor mindig rögzítse szorosan a csavarral. Ellenkező esetben az akasztó leválhat az eszköztől, és személyi sérülést eredményezhet.

► **Ábra9:** 1. Horony 2. Akasztó 3. Csavar

Az akasztó a szerszám ideiglenes felakasztására használható. A szerszám mindkét oldalára felszerelhető. Az akasztó felszereléséhez helyezze azt a szerszám burkolatán található horonyba az egyik oldalon, majd két csavarral rögzítse azt. A leszereléshez csavarja ki két csavart és vegye le az akasztót.

## MŰKÖDTETÉS

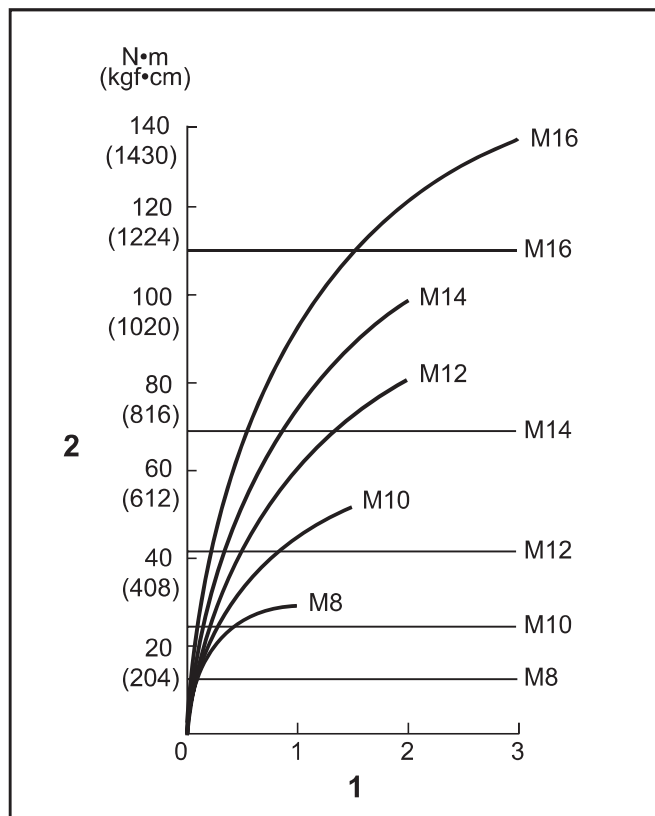
**⚠ VIGYÁZAT:** Mindig egészen addig tolja be az akkumulátort, amíg egy kis kattánással a helyén rögzíti. Ha látható a piros jel a gomb felső oldalán, akkor nem kattant be teljesen. Nyomja be az akkumulátort teljesen, amíg a piros rész el nem tűnik. Ha ez nem történik meg, akkor az akkumulátor kieshet a szerszámból, és Önnek vagy a környezetében másnak sérülést okozhat.

► **Ábra10**

Tartsa szilárdan a szerszámot és helyezze a gépi dugókulcsot a fejescsavarra vagy az anyára. Kapcsolja be a szerszámot és húzza meg a csavart a megfelelő meghúzási idővel.

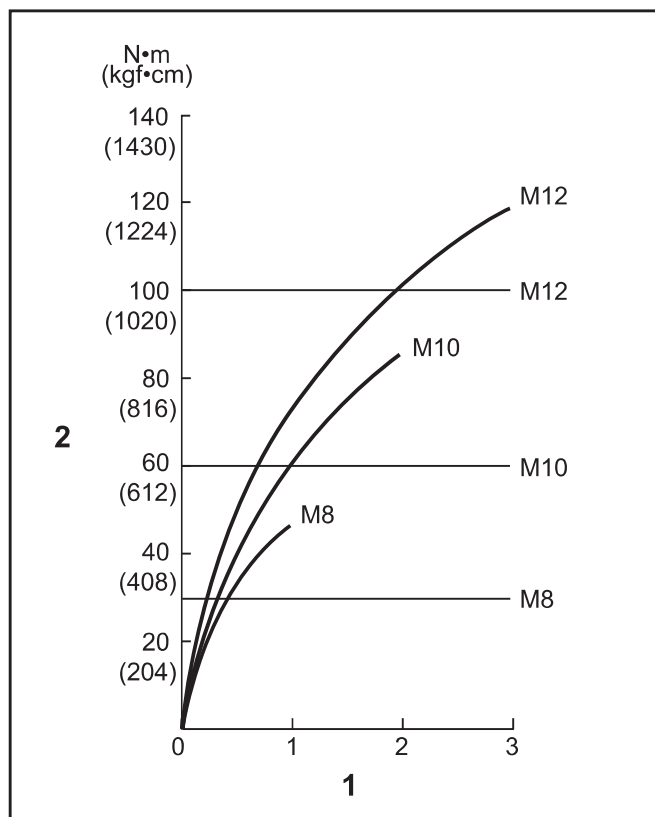
A helyes meghúzási nyomaték változhat a fejescsavar típusától vagy méretétől, a munkadarab anyagától, stb. függően. A meghúzási nyomaték és a meghúzási idő közötti összefüggés az ábrákon látható.

## Szabványos csavar helyes meghúzási nyomatéka



1. Meghúzási idő (másodperc) 2. Meghúzási nyomaték

## Nagy szakitószilárdságú csavar helyes meghúzási nyomatéka



1. Meghúzási idő (másodperc) 2. Meghúzási nyomaték



**MEGJEGYZÉS:** Tartsa a szerszámot egyenesen a fejescsavarra vagy az anyára irányítva.

**MEGJEGYZÉS:** A túlzott meghúzási nyomaték károsíthatja a fejescsavart/anyát vagy a gépi dugókulcsot. Mielőtt elkezdheti a munkát, mindig végezzen egy próba műveletet, hogy meghatározza a fejescsavnak vagy az anyának megfelelő meghúzási időt.

**MEGJEGYZÉS:** Ha szerszámot folyamatosan működteti addig, amíg az akkumulátor teljesen lemerül, 15 percig pihentesse a szerszámot mielőtt tovább folytatja a munkát egy feltöltött akkumulátorral.

A meghúzási nyomatékot számos tényező befolyásolja, a következőket is beleértve: A meghúzás után mindig ellenőrizze a nyomatékot egy nyomatékkulccsal.

1. Amikor az akkumulátor majdnem teljesen lemerült, a feszültség leesik és a meghúzási nyomaték lecsökken.
2. Gépi dugókulcs
  - A helytelen méretű gépi dugókulcs használata a meghúzási nyomaték csökkenését okozza.
  - Az elhasználadott gépi dugókulcs (kopás a hatlapfejű vagy a négyszögletes végén) a meghúzási nyomaték csökkenését okozza.
3. Csavar
  - Még abban az esetben is, ha a nyomatéki együtttható és a csavar osztálya egyezik, a megfelelő meghúzási nyomaték változni fog a csavar átmérőjének függvényében.
  - Még abban az esetben is, ha a csavarok átmérője ugyanaz, a megfelelő meghúzási nyomaték változni fog a nyomatéki együtttható, a csavar osztálya és a csavar hosszúsága függvényében.
4. Az univerzális összekötő vagy a hosszabbító rúd használata csökkenti az ütve csavarbehajtó meghúzási erejét. Ezt hosszabb idejű meghúzással kompenzálhatja.
5. Az, ahogy a szerszámot fogja, vagy akár a becsavarás helye is az anyagban befolyásolja a nyomatékot.
6. A szerszám alacsony fordulatszámú való működtetése lecsökkenti a meghúzási nyomatékot.

## KARBANTARTÁS

**VIGYÁZAT:** Minden esetben ellenőrizze, hogy a szerszám ki van kapcsolva és az akkumulátor eltávolításra került mielőtt átvizsgálja a szerszámot vagy annak karbantartását végzi.

**MEGJEGYZÉS:** Soha ne használjon gázolajt, benzint, hígítót, alkoholt vagy hasonló anyagokat. Ezek elszíneződést, alakvesztést vagy repedést okozhatnak.

A termék BIZTONSÁGÁNAK és MEGBÍZHATÓSÁGÁNAK fenntartása érdekében a javításokat és más karbantartásokat vagy beállításokat a Makita hivatalos vagy gyári szervizközpontjában kell elvégezni, mindig csak Makita cserealkatrészeket használva.

## OPCIONÁLIS KIEGÉSZÍTŐK

**VIGYÁZAT:** Ezen kiegészítőket és tartozékokat javasoljuk a kézikönyvben ismertetett Makita szerszámhoz. Bármilyen más kiegészítő vagy tartozék használata a személyi sérülés kockázatával jár. A kiegészítőt vagy tartozékot csak rendeltetésszerűen használja.

Ha bármilyen segítségre vagy további információkra van szüksége ezekkel a tartozékokkal kapcsolatban, keresse fel a helyi Makita Szervizközpontot.

- Gépi dugókulcs
- Akasztó
- Hosszabbító rúd
- Univerzális összekötő
- Foglalatadapter
- Műanyag hordtáska
- Eredeti Makita akkumulátor és töltő

**MEGJEGYZÉS:** A listán felsorolt néhány kiegészítő megtalálható az eszköz csomagolásában standard kiegészítőként. Ezek országonként eltérőek lehetnek.

**Makita Europe N.V.** Jan-Baptist Vinkstraat 2,  
3070 Kortenberg, Belgium

**Makita Corporation** 3-11-8, Sumiyoshi-cho,  
Anjo, Aichi 446-8502 Japan

[www.makita.com](http://www.makita.com)

885703-978  
TW141D-1  
EN, PL, HU, SK,  
CS, UK, RO, DE  
20190206