

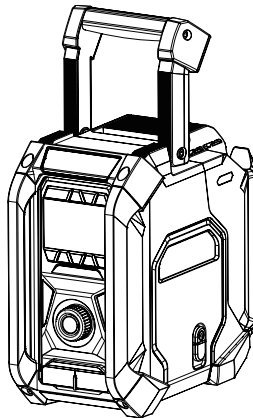


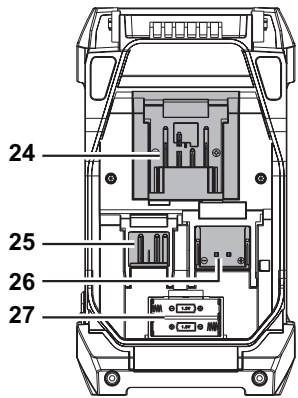
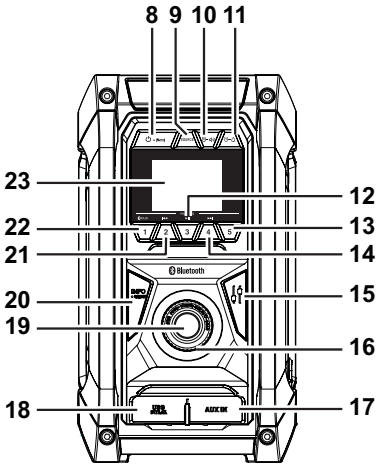
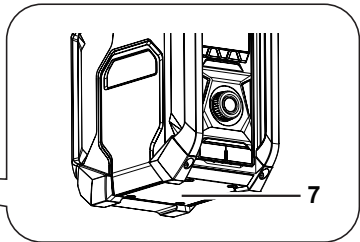
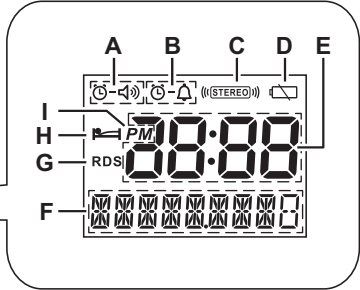
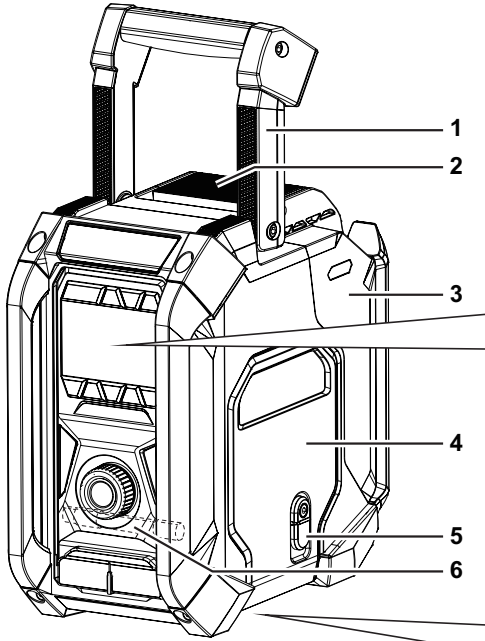
HU

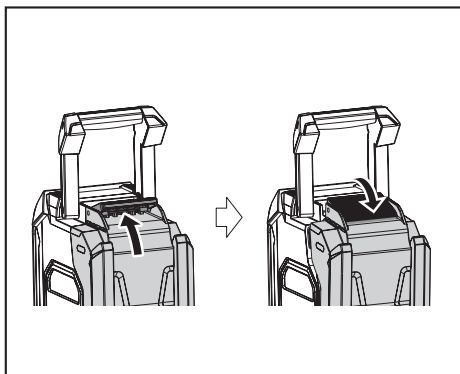
Munkahelyi rádió

Használati utasítás

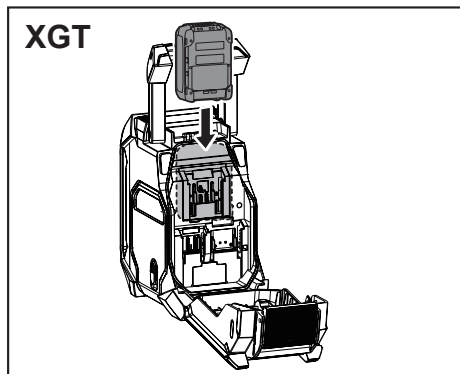
MR006G



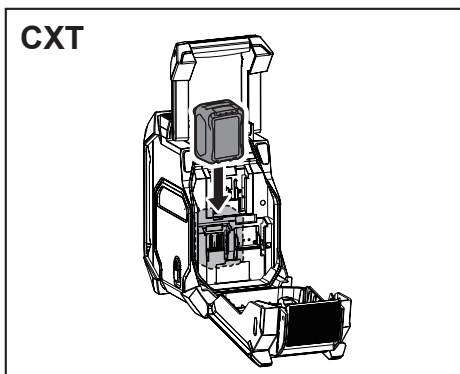




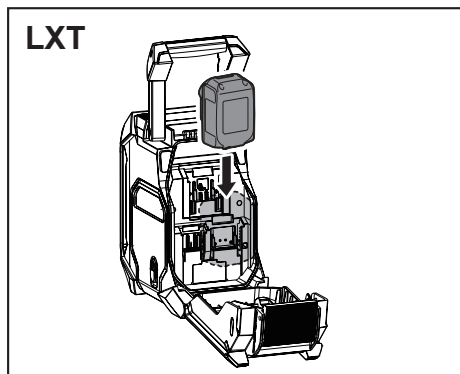
2



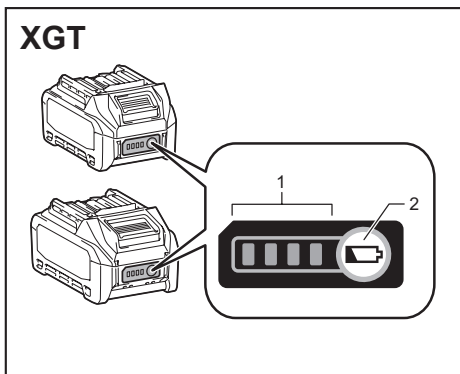
3



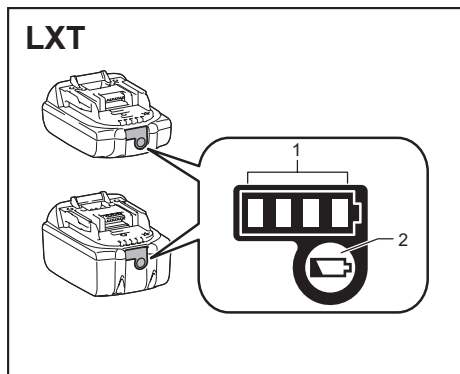
4



5

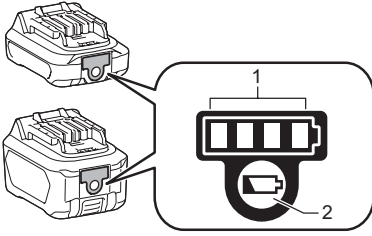


6

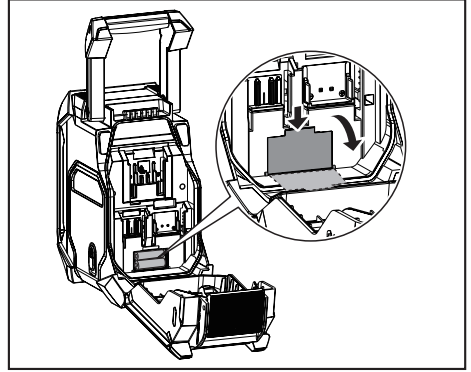


7

CXT



8



9

MAGYAR (Eredeti útmutató)



Csak EU-tagállamok számára. Mivel a berendezésben veszélyes alkatrészek vannak, az elektromos és elektronikus berendezések, akkumulátorok és elemek hulladékai negatív hatással lehetnek a környezetre és az emberi egészségre.

Az elektromos és elektronikus készülékeket vagy akkumulátorokat ne dobja a háztartási szemétbé!

Az elektromos és elektronikus berendezések hulladékairól és az akkumulátorokról és elemekről, valamint az akkumulátorok és elemek hulladékáról szóló európai irányelveknek, valamint a nemzeti jogszabályokhoz történő adaptálásának megfelelően a használt elektromos berendezéseket, elemeket és akkumulátorokat külön kell tárolni, és a települési hulladék elkülönített gyűjtőhelyére kell szállítani a környezetvédelmi előírásoknak megfelelően.

Ezt jelzi a berendezésen elhelyezett áthúzott kerek kuka szimbólum.

Az általános nézet részletezése (1. ábra)

1. Fogó/Beépített antenna (FM)
2. Az akkutartó rekesz zárja
3. Az akkutartó rekesz fedele (az akkukazetta fedője)
4. Hangszóró
5. DC IN bemenet
6. Beépített antenna (AM)
7. Mélynyomó
8. Bekapcsológomb/Kikapcsolási időzítő
9. Forrásválasztó gomb
10. Rádiós ébresztés gomb
11. Sípoló ébresztés gomb
12. Preset 3/Lejátszás/Szünet gomb
13. Preset 5 gomb
14. Preset 4/Következő zeneszám gomb
15. Hangszínszabályzó gomb
16. Hangszín mód - LED jelzőfény
17. AUX IN bemenet
18. USB áramellátási aljzat
19. Hangerőszabályzó/Hangoló/Kiválasztó gomb
20. Menu/Info gomb
21. Preset 2/Előző zeneszám gomb
22. Preset 1/Bluetooth párosítás gomb
23. LCD kijelző
24. XGT akkucsatlakozó
25. CXT akkucsatlakozó
26. LXT akkucsatlakozó
27. A segédelemek tartórekesze

LCD KIJELZŐ

- A. Rádiós ébresztés
- B. Sípoló ébresztés
- C. Sztereo szimbólum
- D. Az alacsony akkufeszültség jelzése
- E. Óra
- F. Frekvencia
- G. RDS (Rádiós adatsugárzás)
- H. Kikapcsolási időzítő ikon
- I. PM jelzés (délután)

SZIMBÓLUMOK

Az alábbiakban a készülékkel kapcsolatos szimbólumokról olvashat. Fontos, hogy használat előtt ezekkel tisztában legyen.



Olvassa el a használati útmutatót.

FONTOS BIZTONSÁGI UTASÍTÁSOK

FIGYELMEZTETÉS:

Elektromos eszközök használata során mindig tartsa be az alapvető biztonsági utasításokat, így csökkentheti a tüzesetek, áramütés és a személyi sérülések kockázatát. Ezek az alábbiak:

1. Használat előtt figyelmesen olvassa el ezt a használati útmutatót és a töltő utasításait.
2. A készüléket csak száraz ruhával tisztítsa.
3. A készüléket ne szerelje be hőforrások közelébe, pl. radiátorok, hőszugárzók, kályhák, erősítők stb., melyek hőt termelnek.
4. Kizárólag a gyártó által megadott csatlományokat és alkatrészeket és kellekeket használja.
5. Viharok esetén, illetve ha hosszabb ideig nem kívánja használni, a készülék elektromos csatlakozóját húzza ki a konnektorból.
6. A rádió beépített akkumulátorait és a különálló akkumulátort kizárólag a töltésükhöz előírt töltőkészülékkel szabad tölteni. Egy bizonyos akkumulátortípushoz használható töltő más akkumulátortípussal való használata tűzveszélyt idézhet elő.
7. Az akkumulátoros rádiót kizárólag a számára készített akkumulátorokkal használja. Bármely egyéb akkumulátor használata tűz kockázatával járhat.

8. Ha az akkumulátor-egységet nem használja, tartsa távol irodai kapcsoktól, pénzérméktől, kulcsoktól, szögektől, csavaroktól és minden egyéb olyan tárgytól, mely a csatlóópontokat összekötheti. Az akkumulátor csatlóópontjának rövidzárlata következtében szikrák keletkezhetnek, illetve égési sérülésekkel és tüzesettel is járhat.
9. Ne kerüljön a testfelülete érintkezésbe olyan földelt felületekkel, mint például csövek, radiátorok, vízmelegítők vagy hűtőgépek. Az áramütés veszélye fokozottan fennáll, ha a teste földelve van.
10. Helytelen használat esetén az akkumulátorból folyadék távozhat; kerüljön ezzel minden érintkezést. Ha véletlenül érintkezésbe került a folyadékkal, öblítse le vízzel. Ha a folyadék a szembe jut, vegyen igénybe orvosi segítséget. Az akkumulátorból kiszivárgó folyadék irritációt és égési sérüléseket okozhat.
11. Ne használjon sérült vagy módosított akkumulátor-egységeket vagy eszközöket. A sérült vagy módosított akkumulátorok működése kiszámíthatatlan lehet, mely tüzesethez, robbanáshoz és sérülésekhez vezethet.
12. Akkumulátor-egységeket, eszközöket ne tegyen ki nyílt lángnak vagy magas hőmérsékletnek. A tűz vagy a 130°C (266°F) feletti hőmérséklet robbanást okozhat.
13. Az akkumulátor-egységek vagy eszközök töltéséhez kövesse a töltésre vonatkozó utasításokat, és ne végezzen töltést az útmutatóban megadott hőmérsékleti tartományon kívül. A helytelen, vagy a megadott hőmérsékleti tartományon kívüli töltés kárt tehet az akkumulátorban, és fokozott tűzveszéllyel is járhat.
14. A hálózati csatlakozó a készülék áramtalanítására szolgál, melynek működőképes állapotban kell maradnia.
15. Ne használja a terméket túl nagy hangerőn hosszú időn keresztül. A halláskárosodás megelőzése érdekében a terméket mérsékelt hangerőn üzemeltesse.
16. (Csak LCD kijelzővel rendelkező termékekhez) Az LCD kijelzők olyan folyadékot tartalmaznak, mely irritációt és mérgezést okozhat. Ha a folyadék a szembe, a szájba vagy a bőrre jut, öblítse le vízzel és forduljon orvoshoz.
17. Ne tegye ki a terméket esőnek vagy nedvességnek. Ha a készülék belsébe víz jut, az növeli az áramütés kockázatát.
18. A készüléket akkor használhatja gyermekek és csökkentett fizikai, érzékszervi vagy szellemi képességű személyek, illetve olyanok, akik nem rendelkeznek a kellő tudással és tapasztalattal, ha egy, a biztonságukért felelős személy számukra

felügyeletet biztosít és a a készülék használatával kapcsolatban utasításokkal látja el őket. A gyermekek számára biztosítson felügyeletet, hogy azok ne játszassanak a termékkel. A terméket tárolja gyermekek számára nem elérhető helyen.

ŐRIZZE MEG EZT AZ ÚTMUTATÓT

TERMÉKSPECIFIKUS BIZTONSÁGI SZABÁLYOK AKKUTARTÓ REKESZ

1. Az akkukazetta használata előtt olvassa el (1) az akkutöltőt, (2) az akkumulátoron és (3) a termékben található utasításokat és figyelmeztetéseket az akkumulátor használatára vonatkozóan.
2. Ne szerelje szét az akkutartó rekeszt.
3. Ha a működési idő túlzottan lerövidül, azonnal függesse fel a használatot. Ez túlhevülésveszéllyel járhat, gyulladást vagy robbanás okozhat.
4. Ha az akkumulátor folyadék a szemébe kerül, öblítse ki tiszta vízzel, majd azonnal forduljon orvoshoz. Ez vakságot is okozhat.
5. Ne zárja rövidre az akkutartó rekeszt:
 - (1) Ne érjen a csatlóópontokhoz semmilyen vezető anyaggal.
 - (2) Ne tárolja az akkutartó rekeszt egy tárolóban más fém tárgyakkal, például szögekkel, pénzérmékkel, stb.
 - (3) Ne tegye ki az akkutartó rekeszt víznek vagy esőnek. Az akkumulátor rövidzárlata nagymennyiségű elektromos áram átfolyásával és túlhevüléssel járhat, gyulladást okozhat, vagy akár tönkre is mehet.
6. Ne tárolja az akkutartó rekeszt olyan helyeken, ahol a hőmérséklet meghaladhatja az 50°C (122°F) értéket.
7. Ne próbálja elégetni az akkutartó rekeszt még akkor sem, ha az némileg sérült vagy már teljesen elhasználtodott. Az akkutartó rekesz tűzben felrobbanhat.
8. Ügyeljen arra, hogy ne ejtse le az akkumulátort, és azt ne érje erős ütés sem.
9. Ne használja az akkumulátort, ha az sérült.
10. A kockázatok elkerülése érdekében használat előtt olvassa el a cserélhető akkumulátor kezelési útmutatóját. Emellett az akkumulátor maximális kimenő árama 8A, vagy annál nagyobb legyen.
11. A készülék lítium-ion akkumulátoraira a törvény szerint a veszélyes árukra vonatkozó követelmények vonatkoznak. Üzleti célú szállítás során, tehát harmadik feleknél, szállítócégeknél figyelembe kell venni a csomagoláson és a címkéken feltüntetett különleges előírásokat.

A termék szállítása előtt igénybe kell venni egy veszélyes árukra specializálódott szakember tanácsát. Kérjük, részletesen tanulmányozza az országos szabályozásokat is.

Ragasszon vagy takarjon le minden nyílt csatlakozási pontot. Az akkumulátort csomagolja be úgy, hogy az ne tudjon mozogni a csomagolásban.

12. Az akkumulátor kiselejtezésével kapcsolatban kövesse a helyi szabályozásokat.
13. Az akkumulátorokat csak a Makita által megadott termékekhez használja. Ha az akkumulátor nem vele kompatibilis termékbe kerül, az tüzeset, túlhevülést, vagy az elektrolit szivárgásához vezethet.
14. Ha az eszközt hosszabb ideig nem használja, vegye ki belőle az akkumulátort.
15. Ügyeljen arra, hogy ne maradjon forgács, por vagy homok az akkukazetta csatlakozópontjaiban, nyílásaiban vagy vájataiban. Az a teljesítmény gyengüléséhez és a készülék vagy az elemkazetta súlyos károsodásához vezethet.
16. Az akkumulátort tartsa gyermekektől távol.

⚠ FIGYELEM:

- **Az akkumulátor helytelen behelyezése robbanáshoz vezethet.**
- **Csak egyforma vagy annak megfelelő típusúra cserélje.**
- **Kizárólag eredeti Makita akkumulátorokat használjon. A nem eredeti, vagy módosított akkumulátorok felrobbanhatnak, tüzesetet, személyi sérüléseket és károkat okozhatnak. Emellett a Makita eszközre és a töltőre vonatkozó jótállás is érvényét veszti.**

Tipppek az akkumulátor élettartamának meghosszabbításához

1. Töltse fel az akkutartó rekeszt, mielőtt az teljes mértékben lemerülne. Minden esetben függesse fel a használatot és töltse fel az akkutartó rekeszt, amint észleli, hogy a készülék teljesítménye gyengül.
2. Soha ne töltse az akkutartó rekeszt, amikor az teljes mértékben fel van töltve. A túltöltés megrövidíti az akkumulátor élettartamát.
3. Az akkutartó rekesz töltését végezze, szobahőmérsékleten 10°C - 40°C (50°F - 104°F). Töltés előtt várja meg, míg az akkutartó rekesz lehül.
4. Ha nem használja az akkukazettát, vegye ki a készülékből vagy a töltőből.
5. Töltse fel az akkutartó rekeszt, ha azt hosszabb ideig (hat hónapot meghaladó ideig) nem kívánja használni.

MŰKÖDÉSI IDŐ

* A rádióhoz használható akkupakkok listája az alábbi táblázatban található.

* Az alábbi táblázatban látható a működési idő egy töltéssel.

Akkumulátor kapacitása	Akkumulátorház feszültsége				A HANGFAL KIMENETÉNÉL = 100mW (egység: Óra) (Megközelítőleg)	
	CXT (10.8V - 12V max)	LXT (14.4V)	LXT (18V)	XGT (36V - 40V max)	Rádió - vagy AUX bemenet	Bluetooth
1.5 Ah	BL1015 BL1016				6.0	5.0
		BL1415N			4.5	3.5
			BL1815N		5.0	4.0
2.0 Ah	BL1020B BL1021B				8.0	7.0
			BL1820B		6.5	6.5
				BL4020	9.5	9.0
2.5 Ah				BL4025	12.0	12.0
3.0 Ah		BL1430B			8.0	8.0
			BL1830B		9.5	9.0
4.0 Ah	BL1040B BL1041B				16.0	13.5
		BL1440			13.0	12.0
			BL1840B		13.0	13.0
				BL4040	19.0	17.0
5.0 Ah		BL1450			15.0	15.0
			BL1850B		17.0	16.0
6.0 Ah		BL1460B			17.0	16.0
			BL1860B		20.0	20.0

A fent felsorolt akkukazetták és töltők némelyike a tartózkodási helyétől függően lehet, hogy nem lesz elérhető.

⚠ FIGYELEM:

Kizárólag a fent felsorolt akkukazettákat használja. Azoktól eltérő kazetták használata sérülésekhez és/vagy tüzesetthez vezethet.

Megjegyzés:

- Az akkumulátorok készenléti idejét bemutató táblázat adatai tájékoztató jellegűek.
- A valós üzemidő függhet az akkumulátor típusától, a töltés feltételeitől és a használati környezettől is.

BEÜZEMELÉS ÉS ÁRAMELLÁTÁS

⚠ Figyelem:

- Vigyázzon arra, hogy ne csípjé be az ujjait, amikor lezárja az akkumulátor rekeszének a fedelét.
- Az akkukazetta behelyezése és kivétele után állítsa vissza az eredeti állásba az akkumulátor rekeszének zárját. Ellenkező esetben az akkukazetta véletlenül kieshet a rádióból, sérülést okozva Önnek vagy a körülötte állóknak.
- A rádió szállítása előtt mindig zárja le az akkutartó rekesz zárját.
- A rádió beüzemelése vagy az akkukazetta kivétele előtt mindig kapcsolja ki a rádiót.
- Vigyázzon, hogy ne ejtse le vagy üsse meg a rádiót. A törött borítás megvághatja az ujjait vagy megütheti a testét. Ha a rádió megsérül, kiszámíthatatlanul viselkedhet és tüzesetet, robbanást vagy sérülést okozhat.
- Az akkukazetta behelyezése vagy kivétele során tartsa a készüléket erősen.

FONTOS:

- Gyengülő áramellátás, működési zavarok, akadozó hang, illetve ha az alacsony akkufeszültség jelzése és a „POWERFAIL” felirat is megjelenik a kijelzőn, az arra utal, hogy a fő akkupakkot ki kell cserélni.
- Ha alacsony akkufeszültség jelzése megjelenik, valamint az „EMPTY” felirat villog a képernyőn, a segédelemeket ki kell cserélni.
- Az akkukazettát lem lehet a mellékelt hálózati adapteren keresztül feltölteni.
- Az akkukazetta nincs a standard tartozékok közt.

A becsúsztatandó akkumulátorház behelyezése és eltávolítása (2-5. ábra)

- Az akkumulátorház beszereléséhez illessze az akkumulátorház nyelvét a burkolaton található vágatba és csúsztassa a helyére. Egészen addig tolja be, amíg egy kis kattánással a helyére nem ugrik.
- Ha látható a piros rész a gomb felső oldalán, akkor a gomb nem kattant be teljesen. Helyezze be az akkumulátort teljesen, amíg a piros rész el nem tűnik. Ha ez nem történik meg, akkor az akkumulátor kieshet a rádióból, és sérülést okozhat Önnek vagy a környezetében lévő más személyeknek.
- Ne erőltesse az akkumulátorházát a behelyezéskor. Ha az akkumulátorház nem csúszik be könnyedén, akkor nem megfelelően lett behelyezve.
- Az akkukazetta kivételéhez csúsztassa azt ki a rádióból, ehhez a kazetta elején lévő gombot kell csúsztatni.

Az akkumulátor töltöttségének jelzése (6-8. ábra)

➤ 1. Jelzőfény 2. Ellenőrző gomb

Nyomja meg a Check (Ellenőrzés) gombot az akkumulátoron annak töltöttségi szintjének megjelenítéséhez. A jelzőlámpák néhány másodpercre felvillannak.

• XGT/LXT akkukazetta

Jelzőfények			Maradék akkufeszültség
VilágítNem	Ég	Villog	
■ ■ ■ ■			75% ~ 100%
■ ■ ■ □			50% ~ 75%
■ ■ □ □			25% ~ 50%
■ □ □ □			0% ~ 25%
◼ □ □ □			Az akkumulátor töltése
■ ■ □ □	↑ ↓	■ ■	Az akkumulátor meghibásodhatott

• CXT akkukazetta

Jelzőfények			Maradék akkufeszültség
VilágítNem	Ég	Villog	
■ ■ ■ ■			75% ~ 100%
■ ■ ■ □			50% ~ 75%
■ ■ □ □			25% ~ 50%
■ □ □ □			0% ~ 25%

MEGJEGYZÉS:

- A külső hőmérsékleti viszonyoktól függően a jelzés kissé eltérhet a valós akkufeszültségtől.
- Az első (bal szélső) jelzőfény felvillan, amikor az akkumulátor védelmi rendszere működésben van. (Csak az XGT és az LXT akkukazettáknál)

A segédelemek behelyezése (9. ábra)

A rekesz belsejében tartott segédelemek segítenek megóvni a beállított memóriák tartalmát azok elvesztésétől.

1. Húzza ki az akkutartó rekesz zárját a rekesz kioldásához. Ott találja az akkupakk és a segédelem rekeszét is.
2. Vegye le a segédelemek rekeszének a fedelét és helyezzen be 2 db. új, UM-3 (AA méretű) elemet. Ügyeljen arra, hogy az elemeket a rekesz belsejében jelzett polarításoknak megfelelően helyezze be. Tegye vissza a rekesz fedelét.
3. Miután behelyezte a segédelemeket, tegye be a fő akkupakkot is a rádió áramellátásának biztosításához.

A mellékelt hálózati adapter használata

Vegye le a védőgumit, majd dugja be az adapter csatlakozóját a rádió job oldalán található aljzatba. Az adapter hálózati csatlakozóját dugja be egy szabványos konnektorba. Amikor az adapter használja, az akkucsomag automatikusan kikapcsol.

⚠ Vigyázat:

- **A rádió szállítása előtt minden esetben szüntesse meg az adapter csatlakozását. Ha a csatlakozást nem szünteti meg, az áramütést okozhat.**
- **Soha ne húzza, rángassa az adapter vezetékét. Ennek következtében a rádió véletlenül leeshet és Ön vagy a körülötte állók megsérülhetnek.**

FONTOS:

- A hálózati adapter a rádió hálózati áramellátására szolgál. A konnektor a normál használat során legyen mindig hozzáférhető.
- A rádió hálózati csatlakoztatásának megszüntetéséhez az adapter csatlakozóját teljesen ki kell húzni a konnektorból.
- Csak a termékhez mellékelt és a Makita által meghatározott AC hálózati adaptert használja.
- Ne tartsa és ne csatlakoztassa az elektromos vezetéket a szájával, mert az áramütéshez vezethet.
- Ne érjen az elektromos csatlakozóhoz nedves vagy zsíros kézzel.
- A sérült vagy összegubancolódott vezetékek áramütést okozhatnak. Ha a vezeték megsérült, a biztonsági kockázatok elkerülése érdekében azt egy arra jogosult szervizközpontban cseréltesse ki. Szereltesse meg, mielőtt használná.
- Használat után tárolja az AC hálózati adaptert gyermekek számára nem elérhető helyen. Ha a gyermekek a vezetékkel játszanak, megsérülhetnek.

Megjegyzés:

Ha a rádió adaptere az AM sáv vételében zavarokat okoz, vigye a rádiót az AC adaptertől 30cm-nél nagyobb távolságra.

Töltés az USB tápellátó porton keresztül

A rádió elején egy USB-port található. Ezen az USB-porton keresztül tölthet USB-eszközöket.

1. Nyomja meg a bekapcsológombot a rádió bekapcsolásához.
2. Csatlakoztassa az USB eszközt, például mobiltelefont egy kereskedelmi forgalomban kapható USB kábel segítségével.
3. Nem számít, hogy a rádiót tápcsatlakozóról vagy akkumulátorról működtetik, akkor is tölthető USB- eszköz vele, ha FM -rádió üzemmódban, BT módban vagy AUX módban bekapcsolják. Ez utóbbi mód akkor jelenik meg, ha külső hangforrást csatlakoztatnak.

Megjegyzés:

- AM módban nincs lehetősége USB-eszközök töltésére, ugyanis USB-eszközök töltése során a rádiójelek vétele rendkívüli mértékben legyengül.
- A hangszóró kimeneti teljesítménye, a maximális hangerő csökkenni fog az USB töltése közben.
- Az USB-aljzat maximum 2.4A -os és 5 V-os elektromos áramot biztosíthat.

Fontos:

- Mielőtt csatlakoztatja USB-eszközt az aljzathoz, mindig mentse le az USB-eszközön lévő adatokat. Ellenkező esetben az adatok bármikor elveszhetnek.
- A rádió egyes USB-eszközök számára nem tud áramot biztosítani.
- Ha nem használja, vagy töltés után, távolítsa el az USB kábelt és zárja be a fedelet.
- Ne csatlakoztasson áramforrást az USB-portba. Ellenkező esetben fennáll a tűz kockázata. Az USB-port kizárólag alacsonyabb feszültségű készülék töltésére használható. Mindig helyezze a fedelet az USB-portra, ha nem tölti az alacsonyabb feszültségű készüléket.
- Ne helyezzen el szöveget, huzalt stb. az USB tápellátó portba. Ellenkező esetben rövidzárlat füstöt és tüzet okozhat.
- Ne csatlakoztassa ezt az USB aljzatot a PC USB-portjába, mivel akkor nagyon valószínű, hogy ez az egységek meghibásodását eredményezheti.

RÁDIÓ HALLGATÁSA

AM és FM állomás keresés

Megjegyzés:

Az FM antenna be van építve a fogóba. A rádió használata során a jobb vétel érdekében húzza egyenesre a fogót megfelelően a rádió fölé. Az AM hullámsáv esetében a jobb vételhez forgassa el a rádiót, ugyanis az AM antenna a rádió belsejébe van építve.

1. A rádió bekapcsolásához nyomja meg a bekapcsológombot.
2. Az AM vagy FM üzemmódot a forrásválasztó gomb segítségével választhatja ki.

3. Az automata hangoláshoz tartsa lenyomva a hangológombot. A rádió ekkor állomás keresést végez az AM/FM sávon az aktuális megjelenő frekvenciától kezdve felfelé, és automatikusan leáll, ha elég erős jelű állomást talál.
4. Néhány másodpercen belül a kijelző frissül. A kijelző ekkor a talált jel frekvenciáját fogja mutatni.
5. Egy másik állomás kereséséhez ismét nyomja le és tartsa lenyomva a hangológombot, ahogy az előbb.
6. A hullámsáv végének elérése után a rádió újratekdi az állomás keresést annak a másik végétől.
7. A hangolás gomb elforgatásával állíthatja a hangerőt a kívánt szintre.

Megjegyzés:

- A hangerő állítása során figyeljen arra, hogy akkor az FM/AM jelen NE villogjon a kijelzőn.
 - Ha a kijelzőn épp az AM/FM villog, az az állomások kézi hangolását teszi lehetővé (a részletekhez lásd az „AM/FM kézi hangolása” c. részt).
 - A hangerőt ne állítsa túl magasra. Az esetleges halláskárosodás megelőzése érdekében ne hallgasson zenét nagy hangerőn hosszú ideig.
8. A rádió kikapcsolásához nyomja meg a bekapcsológombot.

Az AM/FM kézi hangolása

1. A rádió bekapcsolásához nyomja meg a bekapcsológombot.
2. Az AM vagy FM üzemmódot a forrásválasztó gomb segítségével választhatja ki.
3. Nyomja meg a hangológombot, ekkor az FM vagy az AM felirat fog villogni a kijelzőn.

Megjegyzés:

- Az FM illetve az AM kb. 10 másodpercen keresztül fog villogni. Ezen idő alatt csak a kézi hangolásra van lehetőség.
 - Ha az FM vagy AM felirat villogása közben a hangerő állítására van szükség, előbb nyomja meg a hangológombot, ekkor a villogás leáll, és módosíthatja a hangerőt a hangológomb elforgatásával.
4. Egy állomás behangolásához forgassa el a hangológombot.
 5. A hullámsáv végének elérése után a rádió újratekdi az állomás keresést annak a másik végétől.
 6. A hangolás gomb elforgatásával állíthatja a hangerőt a kívánt szintre.

AM és FM állomások tárolása

Összesen 5-5 állomást tárolhat el az AM illetve az FM módban. A használat az egyes hullámsávoknál megegyező.

1. A rádió bekapcsolásához nyomja meg a bekapcsológombot.

2. Nyomja meg a forrásválasztó gombot a kívánt hullámsáv kiválasztásához. Hangolja be a kívánt állomást a korábban leírtak szerint.
3. Tartsa lenyomva a Preset gombok egyikét (1 - 5) addig, amíg a kijelzőn a frekvencia száma után pl. a „P4” nem lesz látható. Az állomás tárolásra kerül a beállított szám gomb helyén. Kívánság szerint ismétlje meg a műveletet a többi memóriahelynél is.
4. Ha szükséges, a fenti műveletnek megfelelően a tárolt állomást felül is írhatja.

Kijelzési módok – FM

Az FM rádió üzemmóddhoz a rádió egy sor kijelzési móddal rendelkezik.

A Menü/Infó gomb többszöri megnyomásával megtekintheti az épp hallgatott rádióállomás RDS információit.

- | | |
|-----------------|--|
| a. Állomás neve | Kijelzi az épp hallgatott rádióállomás nevét. |
| b. Programtípus | Kijelzi az épp hallgatott rádióállomás típusát (pl. pop, klasszikus, hírek, stb.). |
| c. Rádiószöveg | Kijelzi a rádió szóveges üzeneteit, például az újdonságokat |
| d. Év/nap | Kijelzi az évet és a hét napját a rádió beállítottak szerint. |
| e. Dátum/nap | Kijelzi a dátumot és a hét napját a rádió beállítottak szerint. |
| f. Hangszín | Kijelzi az épp hallgatott FM állomáshoz beállított hangszínt. |
| g. Frekvencia | Kijelzi az épp hallgatott FM állomás frekvenciáját. |

FM sztereó (auto)/monó

Ha az épp hallgatott FM állomás jele gyenge, némi sisterség lesz hallható. Ez a sisterség csökkenthető, ha a rádiót arra készítjük, hogy az állomást sztereó helyett monó módban játsza le.

1. Ha szükséges, váltson az FM sávra a forrásválasztó gomb segítségével, majd hangolja a rádiót a kívánt FM állomáshoz az előzőekben leírtaknak megfelelően.
2. Lépjen be a menübeállításokhoz a Menü/Infó gomb nyomva tartásával.
3. Forgassa el a hangológombot addig, míg az "FM AUTO (vagy MONO)" nem lesz látható a kijelzőn. Ha a beállítás „AUTO”, nyomja meg a hangológombot, majd forgassa azt el és váltson Mono módra a sisterség csökkentéséhez. Az opció kiválasztásához nyomja meg a hangológombot.

A tárolt AM és FM állomások előhívása

1. A rádió bekapcsolásához nyomja meg a bekapcsológombot.

2. Az AM vagy FM üzemmódot a forrásválasztó gomb segítségével választhatja ki.
3. Nyomja meg egyszer a kívánt Preset memóriahely gombját, és a rádió arra az állomásra kapcsol, melyet a memóriában eltárolt.

VEGYES BEÁLLÍTÁSOK

Idő- és dátumformátum beállítása

A készenléti mód pontos idő kijelzése és a lejátszási mód kijelzései különböző formátumban jeleníthetők meg. A kiválasztott formátum lesz használatos az ébresztések beállításakor is.

1. Lépjen be a menübeállításokhoz a Menü/Infó gomb nyomva tartásával.
2. Forgassa el a hangológombot, amíg a "CLOCK xxH" nem lesz látható a kijelzőn, a beállításba a hangológomb megnyomásával léphet be. Ekkor azt látja majd, hogy az időformátum villogni kezd.
3. A hangológomb elfordításával választhat a 12 és a 24 órás időformátum között. A választott időformátum jóváhagyásához nyomja meg a hangológombot.

Megjegyzés:

Amennyiben a 12 órás időkijelzést választotta, a rádió a 12 órás formátumot használja a beállításához.

4. Lépjen be a menübeállításokhoz a Menü/Infó gomb nyomva tartásával.
5. Forgassa el a hangológombot, amíg egy dátumot (pl. THU APR 3) nem lát a kijelzőn, a beállításba a hangológomb megnyomásával léphet be. Ekkor azt látja majd, hogy a dátumformátum villogni kezd.
6. A hangológomb elfordításával választhatja ki a kívánt dátumformátumot. A választott dátumformátum jóváhagyásához nyomja meg a hangológombot.

A pontos idő és a dátum beállítása

1. Tartsa lenyomva a Menü/Infó gombot.
2. Forgassa el a hangológombot addig, míg a "CLOCK ADJ" nem lesz látható a kijelzőn. A beállításba a hangológomb megnyomásával léphet be.
3. Az óra beállítása villogni kezd a kijelzőn. Forgassa el a hangológombot a kívánt óra megadásához, a beállítás jóváhagyásához nyomja le a hangológombot.
4. Forgassa el a hangológombot addig, míg a "DATE ADJ" nem lesz látható a kijelzőn. A beállításba a hangológomb megnyomásával léphet be.
5. Forgassa el a hangológombot a kívánt év megadásához, a beállítás jóváhagyásához nyomja le a hangológombot. Forgassa el a hangológombot a kívánt hónap megadásához, a beállítás jóváhagyásához nyomja le a hangológombot.

Forgassa el a hangológombot a kívánt nap megadásához, a beállítás jóváhagyásához nyomja le a hangológombot.

Rádiós adatsugárzás (RDS)

Ha a pontos időt az RDS funkcióval állítja be, a pontos idő szinkronizálásra kerül, amint olyan állomásra kapcsol, mely RDS-t használ CT jelek segítségével.

1. Ha RDS-adatokat sugárzó állomásra kapcsol, a kijelzőn látható lesz az RDS jele. Tartsa lenyomva a Menü/Infó gombot.
2. Forgassa el a hangológombot addig, míg az "RDS CT" felirat és egy óra szimbóluma nem lesz látható a kijelzőn. A beállításba a hangológomb megnyomásával léphet be.
3. Forgassa el a hangológombot addig, míg a "RDS CT" nem lesz látható a kijelzőn. A beállítást a hangológomb megnyomásával hagyhatja jóvá. A rádió pontos ideje automatikusan a fogadott RDS-adatoknak megfelelően kerül beállításra.

Megjegyzés:

- A rádió pontos ideje 5 napig lesz érvényes minden alkalommal, amikor a rádió ideje az RDS CT segítségével kerül szinkronizálásra.
- Az RDS CT funkció letiltásához lépjen vissza az 1. és 2. lépéshez, majd fordítsa a hangológombot a „MANUAL” lehetőséghez. A beállítást a hangológomb megnyomásával hagyhatja jóvá.

Ébresztés beállítása

A rádión két fajta ébresztés beállítására van lehetőség, melyek segítségével AM/FM rádióra vagy sípolásra is ébredhet. Az ébresztés készenléti üzemmódban és lejátszás alatt is beállítható.

Megjegyzés:

Az ébresztések beállítása előtt győződjön meg arról, hogy a beállított pontos idő helyes. Ha 10 másodpercig nem nyom meg egy gombot sem, a rádió kilép az ébresztés beállítási módjából.

a. Az ébresztés idejének beállítása:

1. A rádió ébresztője a rádió bekapcsolt és kikapcsolt állapotában is beállítható.
2. Tartsa lenyomva a rádiós ébresztés gombját, a rádiós ébresztés szimbóluma és az ébresztés órája villogni kezd, és közben sípoló hang hallható.
3. Amíg a rádiós ébresztés szimbóluma villog, fordítsa el a hangológombot az ébresztés órájának kiválasztásához, majd az órabállítás jóváhagyásához nyomja meg a hangológombot. Forgassa el a hangológombot a perc megadásához, a beállítás jóváhagyásához nyomja le a hangológombot.
4. A hangológomb elforgatásával a kijelzőn láthatóak lesznek az ébresztési gyakoriság opciói.

Az ébresztési lehetőségek a következők:

ONCE – egyszeri ébresztés

DAILY – ébresztés minden nap

WEEKDAY – ébresztés csak munkanapokon

WEEKEND – ébresztés csak hétvégén

A beállítást a hangológomb megnyomásával hagyhatja jóvá.

- Amíg a rádiós ébresztés szimbóluma villog, fordítsa el a hangológombot a kívánt hullámsáv és állomás kiválasztásához, majd a kiválasztás jóváhagyásához nyomja meg a hangológombot.
- Forgassa el a hangológombot a kívánt hangerő beállításához, a beállítás jóváhagyásához nyomja le a hangológombot. A rádiós ébresztés beállítása ezzel befejeződik.

Megjegyzés:

- Ha az ébresztéshez nem állít be rádióállomást, akkor a legutóbbi ébresztés állomása kerül kiválasztásra.
- Ha az ébresztés idején a kiválasztott AM vagy FM állomás nem fogható, ahelyett a sípoló ébresztés lesz hallható.

b. A HWS (Humane Wake System) sípoló ébresztés beállítása:

Ha a HWS sípoló ébresztését választja, sípolás lesz hallható.

A sípoló hang minden 15 másodpercben rövidül egy percen keresztül, a ciklus egy perc csend után újraindul.

- A sípoló ébresztés beállítható bekapcsolt és kikapcsolt állapotban is.
- Tartsa lenyomva a sípoló ébresztés gombját, a szimbólum és az ébresztés órája villogni kezd, és közben sípoló hang hallható.
- Amíg a sípoló ébresztés szimbóluma villog, fordítsa el a hangológombot az ébresztés órájának kiválasztásához, majd az órabeállítás jóváhagyásához nyomja meg a hangológombot. Forgassa el a hangológombot a perc megadásához, a beállítás jóváhagyásához nyomja le a hangológombot.
- A hangológomb elforgatásával a kijelzőn láthatóak lesznek az ébresztési gyakoriság opciói.

Az ébresztési lehetőségek a következők:

ONCE – egyszeri ébresztés

DAILY – ébresztés minden nap

WEEKDAY – ébresztés csak munkanapokon

WEEKEND – ébresztés csak hétvégén.

A beállítást a hangológomb megnyomásával hagyhatja jóvá.

Megjegyzés:

A sípoló ébresztés hangereje nem módosítható.

Az ébresztőhang leállítása

Az ébresztőhang kikapcsolásához nyomja meg a bekapcsológombot.

Az ébresztés letiltása

Ha az ébresztés megszólalása előtt le szeretné tiltani a beállítást, tartsa lenyomva a megfelelő ébresztés gombját, amíg az ébresztés szimbóluma el nem tűnik a kijelzőről.

Szundi

- Amikor az ébresztés megszólal, a bekapcsológombon kívül bármely gombot megnyomva az ébresztés 5 percre késleltetésre kerül. A kijelzőn a „SNOOZE” felirat lesz látható.
- A szundi késleltetési idejének beállításához tartsa lenyomva a Menü/Infó gombot a menübeállításokhoz.
- Forgassa el a hangológombot, amíg a „SNOOZE X” nem lesz látható a kijelzőn, a beállításba a hangológomb megnyomásával léphet be. A szundi időzítőt a hangológomb elforgatásával állíthatja 5, 10, 15 és 20 perc között. A beállítást a hangológomb megnyomásával hagyhatja jóvá.
- A szundi kikapcsolásához az ébresztés szüneteltetése közben nyomja meg a bekapcsológombot.

Kikapcsolási időzítő

A rádió automatikusan kikapcsol a megadott idő letelte után. A kikapcsolási időzítő 60, 45, 30, 15, 120 és 90 perc között állítható be.

- A kikapcsolási időzítő beállításához tartsa lenyomva a bekapcsológombot. A kijelzőn a „SLEEP XX” felirat jelenik meg.
- A bekapcsológombot addig tartsa lenyomva, amíg a kikapcsolási időzítő opcióit nem látja váltakozni a kijelzőn. Amint a kívánt kikapcsolási időt látja a kijelzőn, állítsa le. A beállítás mentésre kerül, a kijelző pedig visszaáll normál állapotra.
- A rádió automatikusan kikapcsol, amint a beállított idő letelik. A kijelzőn a kikapcsolási időzítő ikonja jelzi, hogy az automatikus kikapcsolás aktív.
- Ha az automatikus kikapcsolást a megadott idő letelte előtt vissza kívánja vonni, egyszerűen kapcsolja ki a készüléket a bekapcsológomb segítségével.

Hangosság

Lehetőseg van az alacsony és a magasabb frekvenciák kiegyenlítésére a rádióján a hangosság funkció állításával.

- Lépjön be a menübeállításokhoz a Menü/Infó gomb nyomva tartásával.
- Forgassa el a hangológombot addig, míg a „LOUD ON” vagy a „LOUD OFF” nem lesz látható a kijelzőn. A beállításba a hangológomb megnyomásával léphet be.

3. Forgassa el a hangológombot az ON kiválasztásához a hangosság funkció bekapcsolásához, a beállítást a hangológomb megnyomásával hagyhatja jóvá.
4. A hangosság funkció kikapcsolásához válassza az OFF lehetőséget, majd hagyja jóvá a beállítást a hangológomb megnyomásával.

Hangszínszabályzó funkció

A hangológomb körül 7 fajta LED jelzőfény foglal helyet, melyek az egyes hangszínmódokat jelenítik meg.

1. A rádió bekapcsolásához nyomja meg a bekapcsológombot.
2. A hangszín beállítóménüjébe a hangszínszabályzó gomb megnyomásával léphet be.
3. A hangológomb elfordításával válassza ki a kívánt módot. Kiválasztását a hangológomb megnyomásával hagyhatja jóvá.

Hangszín mód	LED fényjelzés
FLAT	Fehér
JAZZ	Kék
ROCK	Piros
CLASSIC	Barna
POP	Rózsaszín
NEWS	Sárga
MY EQ	Zöld

A My EQ (egyéni hangszín) beállítása

1. A hangszín beállítóménüjébe a hangszínszabályzó gomb megnyomásával léphet be.
2. A hangológomb elfordításával válassza ki a „MY EQ” opciót. A hangológomb megnyomásával lépjen be a „BASS” beállítóménüjébe.
3. A hangológomb elforgatásával állítsa be a mélyhang kívánt szintjét. A hangológomb megnyomásával lépjen be a „MIDDLE” beállítóménüjébe.
4. A hangológomb elforgatásával állítsa be a középhangok kívánt szintjét. A hangológomb megnyomásával lépjen be a „TREBLE” beállítóménüjébe.
5. A hangológomb elforgatásával állítsa be a magas hangok kívánt szintjét. A beállítást a hangológomb megnyomásával hagyhatja jóvá.

Megjegyzés:

Ha a hangszín szabályzásával megemelte a mélyhangszintet és nagy hangerőt választott, az recsegő, zavart hangot eredményezhet. Ebben az esetben állítsa a hangerőt a megfelelő szintre.

ZENEHALLGATÁS BLUETOOTH-ON KERESZTÜL

Az automata kapcsolódáshoz és a rádióról Bluetooth-on keresztül történő zenehallgatáshoz először párosítania

kell Bluetooth készülékét a rádióval. A párosítás egy kapcsot hoz létre a két készülék között, hogy meg tudják ismerni egymást.

MEGJEGYZÉS:

- A jobb hangminőség érdekében ajánlatos a Bluetooth eszköze hangerejét a kétharmadnál nagyobbra állítani, a hangerőt ezután a rádión módosíthatja.
- A rádió legfeljebb 8 párosított eszköz megjegyzésére képes, ha ezt a számot meghaladja, a legrégebbi párosítási előzmény felülírásra kerül.

Bluetooth-eszköze párosítása az első alkalommal

1. A bekapcsológomb megnyomásával kapcsolja be a rádiót. Válassza ki a Bluetooth módot a forrásválasztó gomb segítségével. A kijelzőn a „BT PAIR” felirat jelenik meg, a „PAIR” pedig villogni kezd.
2. A rádiót párosításához kapcsolja be a Bluetooth funkciót a készüléke útmutatója szerint. Keresse meg a Bluetooth-eszközök listáját, majd válassza ki a listából „MR006G” (nevű eszközt A BT2.1 verziónál korábbi Bluetooth eszközök esetén lehet, hogy meg kell adnia a „0000” jelkódot).
3. Sikeres csatlakozás esetén egy megerősítő hangjelzést fog hallani. A „BLUETOOTH” felirat a kijelzőn marad, a háttérfény pedig 10 másodperc múlva elsötétedik. Egyszerűen válassza ki és játssza le zenéit a forráseszközéről. A hangerőt forráseszközön is állíthatja, vagy közvetlenül a rádión.
4. A műsorszámok közötti léptetésre, valamint a lejátszásra és a lejátszás megszakítására a Bluetooth-eszközön és közvetlenül a rádión is van lehetőség.

MEGJEGYZÉS:

- Ha 2 Bluetooth eszköz először kapcsolódik, mindkettő keresni kezdi a rádiót, az mindkettőn meg is fog jelenni. Az egyik eszközzel történő párosítást követően azonban a másik eszköz már nem fogja látni a rádiót.
- Ha a Bluetooth-eszköz csatlakozása a rádióhoz átmenetileg megszakad, a csatlakozást újra el kell végeznie manuálisan.
- Ha a „MR006G” látható a Bluetooth-eszköz listáján, de a csatlakozás sikertelen, törölje le az elemet a listáról, majd vezesse el a párosítást az eszközzel az előzőekben ismertetett lépések szerint.
- A Bluetooth optimális hatósugara a rádiótól számítva körülbelül 10 méter (látótávolságban)
- Ha a Bluetooth kapcsolódás a leválasztási idő hosszúsága, a hatótávolság túllépése, akadályok vagy hasonló miatt megszakad, a csatlakozást lehet, hogy meg kell ismételni.

- A kapcsolatok minőségét fizikai akadályok, más vezeték nélküli vagy elektromágneses eszközök is befolyásolhatják.
- A Bluetooth kapcsolódás minősége a párosított eszközöktől is függ. A rádióhoz való kapcsolódás előtt nézzen utána az eszköze Bluetooth kapacitásának. Egyes párosított eszközök nem támogatják az összes funkciót.

Hangfájlok lejátszása Bluetooth módban

Miután a rádió sikeresen kapcsolódott egy kiválasztott Bluetooth-eszközhöz, a lejátszást vezérelheti a kapcsolódó Bluetooth-eszköze segítségével.

1. Miután a lejátszás megkezdődött, a hangerőt a rádió hangerőszabályzó gombja vagy a Bluetooth-eszköz hangerőszabályzója segítségével állíthatja.
2. A lejátszás elindításához, szüneteltetéséhez, illetve a zeneszámok közti váltáshoz használja Bluetooth forráseszköze kezelőszerveit. Emellett a lejátszás irányítható a lejátszás/szünet, a következő zeneszám, előző zeneszám gombokkal is a rádión.
3. Tartsa lenyomva a következő vagy az előző zeneszám gombját az aktuális zeneszámon belüli gyorskereséshez. Amint elérte a kívánt helyet, engedje fel a gombot.

MEGJEGYZÉS:

- Egyes zenelejátszó alkalmazások és eszközök nem biztos, hogy reagálnak minden kezelési műveletre.
- Egyes mobiltelefonoknál hívások indításakor vagy fogadásakor a kapcsolat átmenetileg megszakadhat. Más eszközöknél a Bluetooth zenelejátszása szöveges üzenetek, e-mailek fogadásakor vagy más, a zenelejátszástól független okból egy rövid időre elnémulhat. Az ilyen viselkedés a csatlakoztatott eszköz funkciója, nem a rádió meghibásodására utal.

Lejátszás egy előzőleg párosított Bluetooth-forrásról

Amennyiben Bluetooth-eszközét már korábban párosította a rádióval, a készülék megjegyzi azt, és megpróbál kapcsolódni ahhoz az eszközhöz, amelyhez a legutóbb kapcsolódott. Ha a legutóbb kapcsolódott eszköz nem elérhető, a rádió felfedezhető állapotban marad.

Bluetooth-eszközök leválasztása

Tartsa lenyomva a Bluetooth párosítás gombját 2-3 másodpercig, amíg a "BT PAIR" feliratot nem látja a kijelzőn vagy kapcsolja ki a Bluetooth funkciót készülékén a csatlakozás megszüntetéséhez. A csatlakozás megszüntethető úgy is, hogy a forrásválasztó gomb segítségével a Bluetooth üzemmódról bármely más módra vált.

A megjegyzett párosított eszközök törlése

A memóriában tárolt korábban párosított készülékeket kitörölheti a Bluetooth párosítás gombjának 5 másodpercig tartó nyomva tartásával, amíg a „CLEARING” felirat meg nem jelenik a kijelzőn.

AUX SEGÉDBEMENET

A készülék az előlő oldalán rendelkezik egy 3,5mm-es AUX bemenettel is, mely lehetővé teszi egyes külső eszközökről például MP3- vagy CD-lejátszókról audiojelek továbbítását a készülékre.

1. Csatlakoztasson egy külső audioforrást (pl. MP3- vagy CD-lejátszót) az AUX IN bemenethez.
2. A rádió bekapcsolásához nyomja meg a bekapcsológombot.
3. Nyomja meg a forrásválasztó gombot többször egymás után addig, míg az „AUX IN” felirat meg nem jelenik a képernyőn.
4. A jobb hangminőség érdekében ajánlatos a Bluetooth eszköze hangerejét a kétharmadnál nagyobbra állítani, a hangerőt ezután a rádión módosíthatja.

Megjegyzés:

Audiókábel nincs a mellékelt tartozékok között.

KARBANTARTÁS

⚠ VIGYÁZAT:

- **Soha ne használjon gázolajt, benzint, hígítót, alkoholt vagy hasonló anyagokat. Ezek elszíneződést, alakvesztést vagy repedést okozhatnak.**
- **A rádiót ne mossa le vízzel.**

MŰSZAKI ADATOK

Elektromos tápellátás követelményei	
Váltóáramú tápegység	12V egyenáram, 2.5A, pozitív pólus a központi tűn
Akkumulátor	UM-3 (AA méret) 2 db kisegítő elem Beecsúsztható akkumulátor: 10.8V - 36V
Frekvenciatartomány	FM 87.50-108 MHz (0.05MHz/lépés) AM (MW) 522-1,710 kHz (9kHz/lépés)

Bluetooth® (A Bluetooth® szövédjegy és emblémák a Bluetooth SIG, Inc. tulajdonában lévő bejegyzett védjegyek.)	
Bluetooth verzió	5.0 Tanúsítva
Bluetooth Profiles	A2DP/SCMS-T/AVRCP
Átviteli teljesítmény	Power Class2
Átviteli tartomány	Optimális: Max.10 méter Lehetséges: Max. 30 méter (függ a használati feltételektől)
Támogatott codec	SBC
Kompatibilis Bluetooth	A2DP/AVRCP
Maximális rádiófrekvenciás teljesítmény	BT EDR: 3.887dBm
Működési frekvencia	2402MHz~2480MHz

Áramköri tulajdonságok	
Hangszóró	2.5 hüvelyk, 8 ohm x 2 4 hüvelyk, 6 ohm x 1
Kimenő teljesítmény	10.8V-12V max: 2W X 2 + 10W 14.4V: 3W X 2 + 15W 18V: 5W X 2 + 25W 36V: 5W X 2 + 25W
Bemeneti csatlakozó	3,5mm átm. (AUX IN)
Antenna rendszer	FM: Beépített antenna AM: rúdantenna
Méret (H x Sz x M)	285 x 172 x 305mm
Tömeg	5.4Kg (akkumulátor nélkül)

Makita Europe N.V. Jan-Baptist Vinkstraat 2,
3070 Kortenberg, Belgium

Makita Corporation 3-11-8, Sumiyoshi-cho,
Anjo, Aichi 446-8502 Japan

MR006G-AT15-2012
3A81e15Z4000A

www.makita.com

SJN