



CF002G

HU Akkumulátoros ventilátor

HASZNÁLATI KÉZIKÖNYV



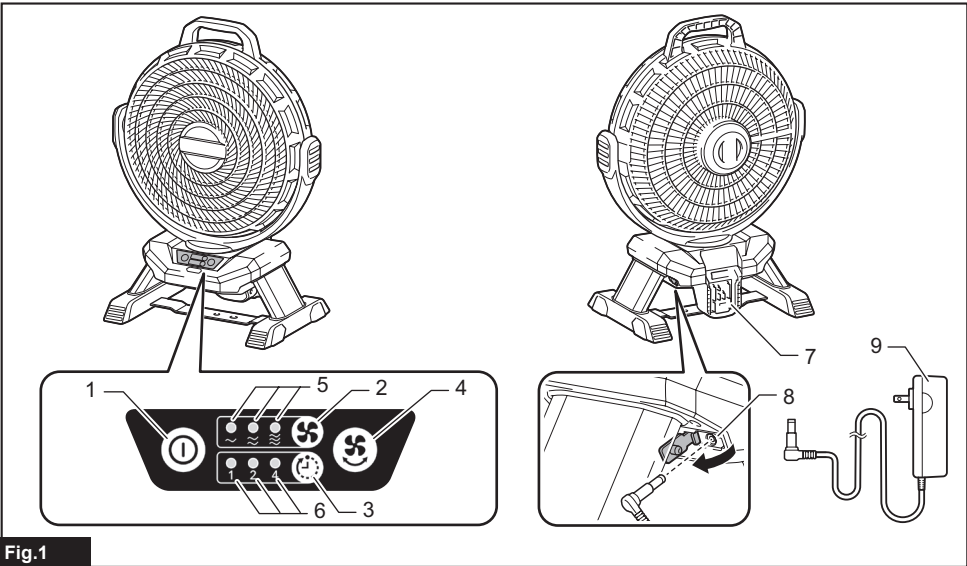


Fig.1

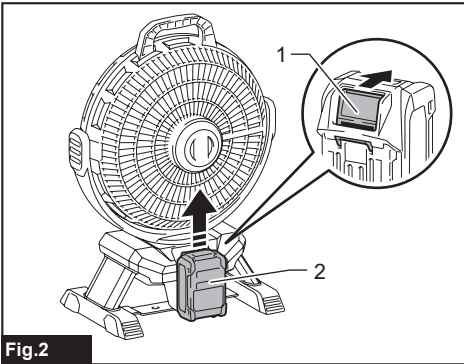


Fig.2

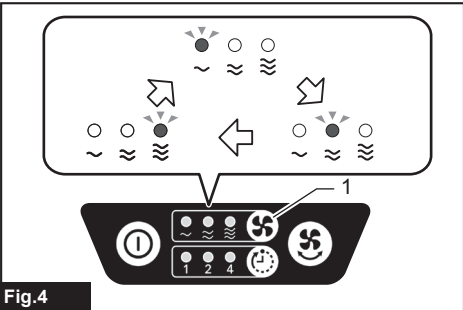


Fig.4

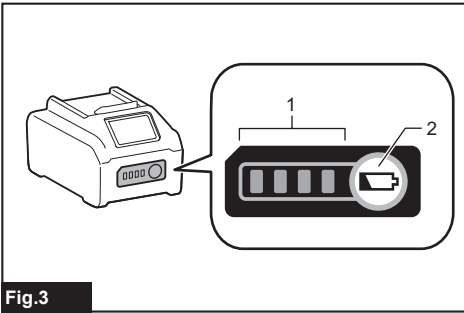


Fig.3

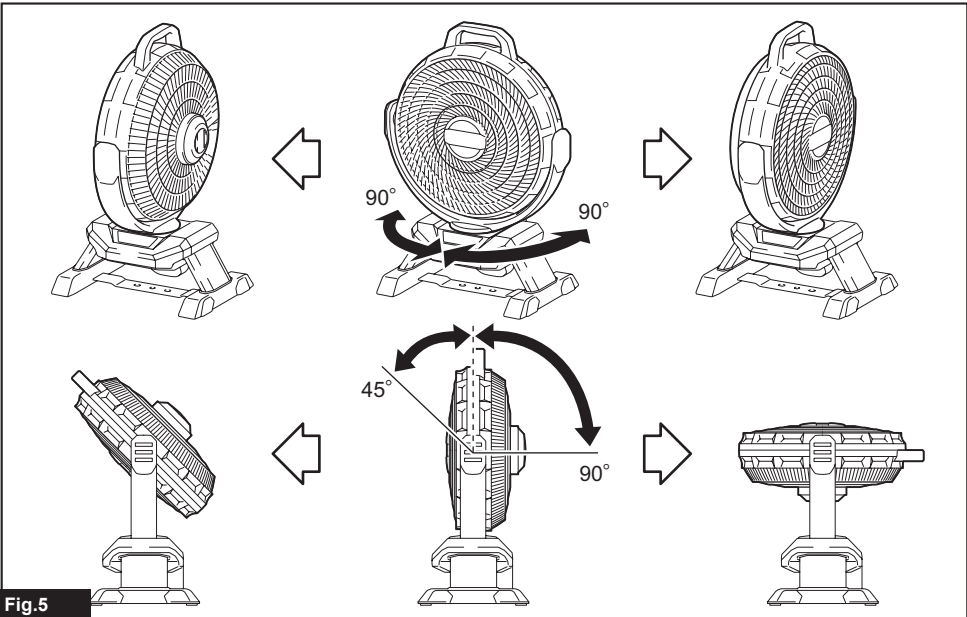


Fig.5

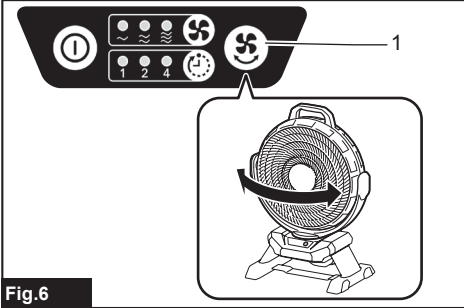


Fig.6

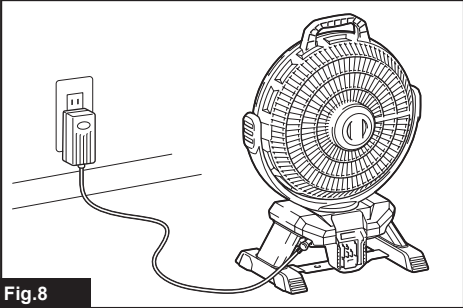


Fig.8

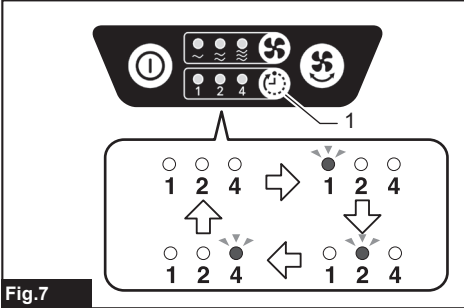


Fig.7

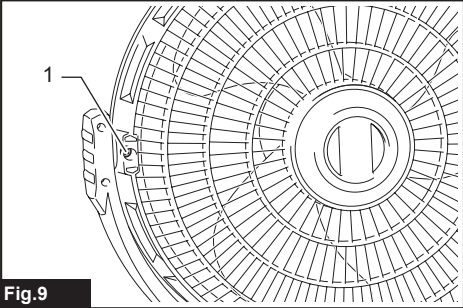
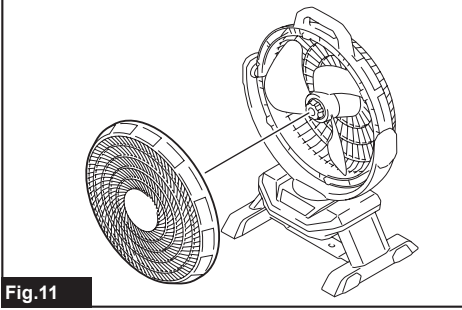
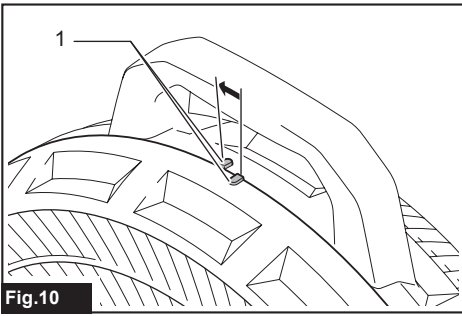


Fig.9



FIGYELMEZTETÉS

- Európai felhasználóknak: A készüléket nem használhatják 8 évnél fiatalabb gyermekek, valamint csökkent fizikai, érzékelési vagy értelmi képességű személyek, illetve olyanok, akiknek nincs meg a tapasztalatuk és tudásuk ehhez, kivéve, ha valaki a biztonságos használatra megtanítja őket, ismerteti velük a lehetséges veszélyeket, és a használat közben felügyeli őket. Gyermekek ne játszanak a készülékkel. A készülék tisztítását és karbantartását felügyelet nélküli gyermekek ne végezzék.
- Európán kívüli területek felhasználói részére: A gépet nem használhatják csökkent fizikai, érzékelési vagy értelmi képességű személyek (a gyerekeket is beleértve), vagy akiknek nincs meg a tapasztalatuk és tudásuk ehhez; kivéve, ha a biztonságukért felelős személy a használatra megtanítja, vagy a használat közben felügyeli őket. Ügyeljen rá, hogy gyermekek ne játszhassanak a géppel.

RÉSZLETES LEÍRÁS

A ventilátor 3 sebességű vezérléssel, a ventilátorfej oszcillációjával és automatikus kikapcsolási időzítővel van felszerelve. A tápegység lehet Makita akkumulátor vagy AC-adapter.

Típus:		CF002G
Névleges feszültség		36 V - 40 V max., egyenáram
AC-adapter	Bemenet	100 – 240 V, 50 / 60 Hz, 1,2 A max
	Kimenet	12 V, 3,5 A
Méretek (H x Sz x M)		261 x 439 x 602 mm
Nettó tömeg (akkumulátor nélkül)		3,8 kg

- Folyamatos kutató- és fejlesztőprogramunk eredményeként az itt felsorolt tulajdonságok figyelmeztetés nélkül megváltozhatnak.
- A tulajdonságok országról országra különbözhetnek.

Alkalmazható akkumulátorok és töltők

Akkumulátor	BL4020 / BL4025 / BL4040 / BL4050F
Töltő	DC40RA / DC40RB / DC40RC

- Lakóhelyétől függően előfordulhat, hogy a fent felsorolt akkumulátorok és töltők nem érhetők el.

▲ FIGYELMEZTETÉS: Csak a fentiekben felsorolt akkumulátorokat és töltőket használja. Bármilyen más akkumulátor vagy töltő használata sérüléseket és/vagy tüzet okozhat.

Akkumulátor üzemideje

A következő táblázat a Makita egyes akkumulátoraira vonatkozik. A teljesen feltöltött akkumulátor becsült üzemideje látható:

Akkumulátor	Szélsőbesség		
	Magas	Közepes	Alacsony
BL4025	200 perc	400 perc	640 perc
BL4040	320 perc	640 perc	1020 perc

Szimbólumok

A következőkben a berendezésben esetleg használt jelképek láthatók. A szerszám használatá előtt bizonyosodjon meg arról hogy helyesen értelmezi a jelentésüket.



Olvassa el a használati utasítást.



Csak EU-tagállamok számára
Mivel a berendezésben veszélyes alkatrészek vannak, az elektromos és elektronikus berendezések, akkumulátorok és elemek hulladékaik negatív hatással lehetnek a környezetre és az emberi egészségre. Az elektromos és elektronikus készülékeket vagy akkumulátorokat ne dobja a háztartási szeméttel!
Az elektromos és elektronikus berendezések hulladékaikról és az akkumulátorokról és elemekről, valamint az akkumulátorok és elemek hulladékaikról szóló európai irányelvek, valamint a nemzeti jogszabályokhoz történő adaptálásának megfelelően a használt elektromos berendezéseket, elemeket és akkumulátorokat külön kell tárolni, és a települési hulladék elkülönített gyűjtőhelyére kell szállítani a környezetvédelmi előírásoknak megfelelően. Ezt jelzi a berendezésben elhelyezett áthúzott kerek kuka szimbólum.



Csak az Európai Unió tagállamai számára
A termék helyes ártalmatlanítása
Ez a jelölés azt jelzi, hogy ezt a terméket az EU egész területén nem szabad a háztartási hulladékkal együtt ártalmatlanítani. A környezet vagy az emberi egészség ellenőrzetlen hulladékkezelés általi esetleges károsodásának megakadályozása érdekében hasznosítsa újra felelősen, és segítse elő az anyagi erőforrások fenntartható újrafelhasználását. A használt eszköz visszaküldéséhez kérjük, használja a visszaküldési és gyűjtési rendszereket, vagy vegye fel a kapcsolatot a kereskedővel, ahol a terméket megvásárolta. Ők gondoskodhatnak a termék környezetbarát, biztonságos újrahasznosításáról.
Mivel a berendezésben veszélyes alkatrészek vannak, a használt elektromos és elektronikus berendezések negatív hatással lehetnek a környezetre és az emberi egészségre.

Rendeltetés

A készülék légáramlás generálására szolgál.

BIZTONSÁGI FIGYELMEZTETÉS

A súlyos sérülések megelőzése érdekében használat előtt kérjük, olvassa el és értse meg az összes figyelmeztetést és utasítást.

Erre a kézikönyvre a biztonsági figyelmeztetések és óvintézkedések, szerelés, működtetés, ellenőrzés és karbantartási eljárások miatt van szükség. Tartsa a kézikönyvet biztonságos és száraz helyen a későbbi felhasználásra.

FONTOS BIZTONSÁGI SZABÁLYOK

Elektromos készülékek használata során az alapvető óvintézkedéseket mindig követni kell, beleértve a következőket:

OLVASSON EL MINDEN UTASÍTÁST A KÉSZÜLÉK HASZNÁLATA ELŐTT.

FIGYELMEZTETÉS

A tűz, áramütés és sérülés kockázatának csökkentése érdekében:

1. Ne tegye ki a terméket esőnek. Tárolja a készüléket beltéren.
2. Ne használja játékszerként. Fokozott körültekintéssel járjon el, ha a készüléket gyermekek közelében használja.
3. A készüléket kizárólag a jelen kézikönyvben leírt módon használja. Kizárólag a gyártó által javasolt tartozékokat használja.
4. Ne használja sérült akkumulátorral. Ha a készülék nem megfelelően működik, leejtették, megsérült, kültéren hagyták vagy vízbe ejtették, küldje vissza a szervizközpontunkba.
5. Ne használja a készüléket nedves kézzel.
6. Ne zárja el tárgyakkal a készülék nyílásait.
7. Tartsa távol haját, laza ruházatát, ujjait és minden egyéb testrészét a nyílásoktól és a mozgó részekről.
8. Kapcsoljon ki minden vezérlőt, mielőtt eltávolítja az akkumulátort.
9. Csak a gyártó által biztosított AC-adaptert és töltőt használjon. Az egyik készülékhez megfelelő tartozék veszélyes lehet, ha másikon használják.
10. Ne töltsd az akkumulátort kültéren.
11. Ne tegye ki tűznek vagy magas hőmérsékletnek.
12. Ne használja nyílt láng, izzó parázs közelében vagy robbanásveszélyes légkörben, például gyúlékony folyadékok, gázok vagy por jelenlétében. A készülék szikrákat képez, amelyek meggyújthatják a porokat és párákat.

13. Soha ne használja a készüléket nedves helyen, például fürdőszobában.
14. A készülék kizárólag beltéri használatra szolgál. Soha ne használja a készüléket kültéren.
15. A készülék háztartási használatra szolgál.
16. A használat előtt figyelmesen olvassa át ezt a használati útmutatót és a töltő használati útmutatóját.
17. Ha bármi rendellenességet észlel, azonnal állítsa le a készüléket.
18. Ha elejtette vagy valamihez odaütötte a készüléket, a használat előtt gondosan ellenőrizze, hogy nincsenek-e rajta repedések vagy sérülések.
19. Ne vigye a készüléket tűzhely vagy más hőforrás közelébe.
20. Ne használja, ha törött, elhajlott, repedt vagy sérült alkatrészei vannak. Minden olyan készüléket, amely bármilyen módon károsodott vagy rendellenesen működik, haladéktalanul ki kell venni a működésből. Mindig vizsgálja meg működtetés előtt.
21. Ne hagyja a bekapcsolt készüléket felügyelet nélkül.
22. Ne rongálja meg az AC-adaptert. Soha ne használja az adapterkábel a készülék hordozására vagy a dugó aljzatból való kihúzására. Óvja az AC-adaptert hőtől, olajtól, éles sarkoktól és mozgó részekről. A sérült adaptert azonnal cserélje ki. A sérült adapter növelheti az áramütés kockázatát.

Akkumulátoros szerszám használata és karbantartása

1. **Csak a gyártó által meghatározott töltővel töltsen fel az akkumulátort.** Egy bizonyos akkumulátortípushoz használható töltő más akkumulátortípussal való használata tűzveszélyt idézhet elő.
2. **A szerszámgepeket kizárólag a meghatározott akkumulátorokkal használja.** Egyéb akkumulátorok használata sérülés vagy tűz kockázatával járhat.
3. **Amikor az akkumulátort nem használja, tartsa távol a többi fémtárgytól, például iratkapcsoktól, érméktől, kulcsoktól, szögektől, csavaroktól vagy egyéb olyan apró fémtárgyaktól, amelyek összekötést hozhatnak létre a pólusok között.** Az akkumulátor pólusainak rövidre zárása égési sérüléseket vagy tüzet okozhat.
4. **Helytelen működtetés esetén az akkumulátorból folyadék kerülhet ki; kerülje az ezzel való érintkezést. Ha véletlenül mégis érintkezésbe kerülne a folyadékkal, mossa le azt vízzel. Ha a folyadék szemébe jut, azonnal forduljon orvoshoz segítségért.** Az akkumulátorból származó folyadék irritációt és égéseket okozhat.
5. **Ne használjon sérült vagy módosított akkumulátort vagy szerszámot.** A sérült vagy módosított akkumulátorok váratlan módon viselkedhetnek, melynek következtében tüzet, robbanást vagy sérülést okozhatnak.
6. **Ne tegye ki az akkumulátort és a szerszámot nyílt lángnak vagy túlzott hőhatásnak.** A tűz hatása és a 130 °C feletti hőmérséklet robbanást okozhat.

7. **A töltésre vonatkozó minden utasítást tartson be, ne töltsen az akkumulátort vagy a szerszámot a megadott hőmérséklettartományon kívül.** A nem megfelelő módú és nem megfelelő hőmérsékleten történő töltés az akkumulátor károsodásával járhat, valamint tüzet okozhat.

AZ AKKUMULÁTOROS VENTILÁTOR HASZNÁLATA ÉS KARBANTARTÁSA

1. Használja az alkalmazásnak megfelelő akkumulátoros ventilátort. Ne használja a ventilátort olyan célra, amelyre nem alkalmas.
2. A készülék működhet a jelen használati útmutató „MŰSZAKI ADATOK” fejezetében megjelölt Makita lítium-ion akkumulátorral vagy AC-adapterrel. Egyéb akkumulátorok használata tüzet okozhat. Az akkumulátort csak a megjelölt töltővel töltsen újra. Egy adott típusú akkumulátorhoz használható töltő más akkumulátorokkal való használata tüzet okozhat.
3. A használaton kívüli készüléket tartsa gyermekek és más szakképzetlen személyek elől elzárva.
4. Vegye ki az akkumulátort, illetve húzza ki az AC-adaptert a tápegységből, mielőtt a készüléket eltávolítja, illetve ellenőrzési, karbantartási vagy tisztítási eljárást végez rajta. Az ilyen biztonsági óvintézkedések csökkenthetik a készülék véletlen bekapcsolásának veszélyét.
5. Amikor az akkumulátor nincs használatban, tartsa távol más fémtárgyaktól. Az akkumulátor pólusainak rövidre zárása szikrákat, égési sérüléseket vagy tüzet okozhat.
6. Húzza ki a készüléket, és hagyja lehűlni, mielőtt bármilyen ellenőrzési, karbantartási vagy tisztítási eljárást elvégezne, illetve eltávolítaná.
7. Ne hagyja, hogy a készülékek ismerete gondatlansághoz vezessen. Ne felejtse el, hogy egy töredék másodpercnyi gondatlanság elegendő, hogy súlyos sérülést okozzon.
8. A készüléket mindig vízszintes és stabil felületre helyezze. Ha a készülék leesik, az személyi sérülést vagy a készülék károsodását okozhatja.
9. Ne használjon a készülék gyártója által nem javasolt akkumulátort, tartozékok vagy kiegészítő. Nem javasolt akkumulátorok, tartozékok vagy kiegészítők használata súlyos személyi sérüléshez vezethet.
10. Tartsa a haját és a laza ruházatát, például sálát távol a ventilátortól. A ventilátor bekaphatja, és személyi sérülést okozhat.
11. A készülék felemelése vagy szállítása előtt ellenőrizze, hogy a kapcsoló kikapcsolt helyzetben van. Ha a készüléket ujjával a kapcsolón hordozza, az balesetveszélyes.
12. Ne módosítsa vagy próbálja megjavítani a készüléket vagy az akkumulátort, kivéve a használati és karbantartási utasításban feltüntetett eseteket.

SZERVIZELÉS

1. A készülék szervizelését csak szakképzett javítószemélyzet végezheti. A szakképzetlen személyek által végzett szervizelés vagy karbantartás sérülésveszélyt okozhat.
2. A készülék szervizeléséhez csak az eredetivel azonos tartalék alkatrészeket használjon. Az illetéktelen alkatrészek használata vagy a karbantartási utasítások be nem tartása áramütés vagy sérülés kockázatát okozhatja.
3. Ne égesse el a készüléket, még akkor sem, ha súlyosan megsérült. Az akkumulátor a tűzben felrobbanhat. A készüléket a helyi előírásoknak megfelelően ártalmatlanítsa.

Fontos biztonsági utasítások az akkumulátorra vonatkozóan

1. **Az akkumulátor használata előtt tanulmányozza át az akkumulátortöltőt (1), az akkumulátoron (2) és az akkumulátorral működtetett terméken (3) olvasható összes utasítást és figyelmeztető jelzést.**
2. **Ne szerelje szét, és ne módosítsa az akkumulátort.** Tűzet, túlzott hőt vagy robbanást okozhat.
3. **Ha a működési idő nagyon lerövidült, azonnal hagyja abba a használatot. Ez a túlmelegedés, esetleges égések és akár robbanás veszélyével is járhat.**
4. **Ha elektrolit kerül a szemébe, mossa ki azt tiszta vízzel és azonnal kérjen orvosi segítséget. Ez a látásának elvesztését okozhatja.**
5. **Ne zárja rövidre az akkumulátort:**
 - (1) **Ne érjen az érintkezőkhöz elektromosan vezető anyagokkal.**
 - (2) **Ne tárolja az akkumulátort más fémtárgyakkal, mint pl. szegekkel, érmékkel, stb. egy helyen.**
 - (3) **Ne tegye ki az akkumulátort víznek vagy esőnek.**

Az akkumulátor rövidzárlata nagy áramerősséget, túlmelegedést, égéseket, sőt akár meghibásodást is okozhat.

6. **Ne tárolja és használja a szerszámot vagy az akkumulátort olyan helyen, ahol a hőmérséklet elérheti vagy meghaladhatja az 50 °C-t (122 °F).**
7. **Ne égesse el az akkumulátort még akkor sem, ha az komolyan megsérült vagy teljesen elhasználódott. Az akkumulátor a tűzben felrobbanhat.**
8. **Ne szúrja meg, ne vágja meg, ne törje össze, ne dobja el és ne ejtse le az akkumulátort, illetve ne üsse hozzá kemény tárgyhoz. Az ilyen magatartás tűzet, túlzott hőt vagy robbanást okozhat.**
9. **Ne használjon sérült akkumulátort.**
10. **A készülékben található lítium-ion akkumulátorokra a veszélyes árukkal kapcsolatos előírások vonatkoznak.**

A termék pl. harmadik felek, fuvarozó cégek stb. által történő szállítása esetén minden esetben tartsa szem előtt a csomagoláson és a címkén található speciális követelményeket.

A termék szállításra történő felkészítése esetén vegye fel a kapcsolatot egy veszélyes anyagokkal foglalkozó szakemberrel. Kérjük, hogy az esetlegesen szigorúbb nemzeti előírásokat is vegye figyelembe. Ragassza le a kiálló érintkezőket, illetve oly módon csomagolja be az akkumulátort, hogy az ne tudjon elmozdulni a csomagolásban.

11. **Az akkumulátor ártalmatlanításakor vegye ki azt a szerszámból, és ártalmatlanítsa egy biztonságos helyen. Az akkumulátor ártalmatlanításakor tartsa be a helyi előírásokat.**
12. **Az akkumulátorokat csak a Makita által megjelölt termékekhez használja.** Ha az akkumulátorokat azokkal nem kompatibilis termékekbe helyezi, az tűzhez, túlmelegedéshez, robbanáshoz vagy elektrolitszivárgáshoz vezethet.
13. **Ha a szerszám hosszabb ideig nincs használatban, az akkumulátort ki kell venni a szerszámból.**
14. **Használat közben és után az akkumulátor felforrósodhat, ami égési sérülést vagy alacsony hőmérsékletű égési sérülést okozhat. Figyeljen oda a forró akkumulátor kezelésére.**
15. **Ne érintse meg közvetlenül a szerszám érintkezőjét, mert elég forró lehet ahhoz, hogy égési sérüléseket okozzon.**
16. **Ne engedje, hogy forgács, por vagy sár tapadjon az akkumulátor érintkezőire, lyukaiba és hornyába. Az a szerszám vagy az akkumulátor gyenge teljesítményét vagy meghibásodását okozhatja.**
17. **Hacsak a szerszám nem támogatja a nagyfeszültségű elektromos vezetékek közelében történő használatot, ne használja az akkumulátort nagyfeszültségű elektromos vezetékek közelében. Az a szerszám vagy az akkumulátor hibás működését vagy meghibásodását okozhatja.**
18. **Tartsa távol a gyermekektől az akkumulátort.**

ŐRIZZE MEG EZEKET AZ UTASÍTÁSOKAT.

⚠ VIGYÁZAT: Csak eredeti Makita akkumulátorokat használjon. A nem eredeti Makita akkumulátorok vagy módosított akkumulátorok használata esetén az akkumulátor felrobbanhat, ami tűzet, személyi sérülést és anyagi kárt okozhat. A Makita szerszámra és töltőre vonatkozó Makita garanciát is érvénytelenítheti.

Tippek az akkumulátor maximális élettartamának eléréséhez

1. **Töltse fel az akkumulátort, mielőtt teljesen lemerülne. Állítsa le a gépet, és töltse fel az akkumulátort, ha a gép erejének csökkenését észleli.**
2. **Soha ne töltse újra a teljesen feltöltött akkumulátort. A túltöltés csökkenti az akkumulátor élettartamát.**
3. **Töltse az akkumulátort szobahőmérsékleten, 10 °C - 40 °C (50 °F - 104 °F) között. Töltés előtt hagyja lehűlni a felforrósodott akkumulátort.**
4. **Ha nem használja az akkumulátort, vegye ki a szerszámból vagy a töltőből.**
5. **Töltse fel az akkumulátort, ha hosszabb ideje (több mint hat hónapja) nem használta azt.**

ALKATRÉSZEK LEÍRÁSA

► Ábra1

1	Bekapcsológomb	2	Szélesség módosító gomb	3	Automatikus kikapcsolási időzítő gomb
4	Oscilláció gomb	5	Szélesség kijelzője	6	Automatikus kikapcsolási időzítő kijelzője
7	Akkumulátor helye	8	12V-os egyenáramú aljzat	9	AC-adapter

A MŰKÖDÉS LEÍRÁSA

⚠ VIGYÁZAT: Mielőtt bármiféle beállítást vagy ellenőrzést végezne a készüléken, minden esetben ellenőrizze, hogy a készülék ki van-e kapcsolva és az akkumulátor eltávolításra került-e.

Az akkumulátor behelyezése és eltávolítása

⚠ VIGYÁZAT: Mindig kapcsolja ki a készüléket, mielőtt behelyezi vagy eltávolítja az akkumulátort.

⚠ VIGYÁZAT: Az akkumulátor behelyezésekor vagy eltávolításakor erősen fogja meg a készüléket és az akkumulátort. Ha nem fogja erősen a készüléket és az akkumulátort, azok kicsúszhatnak a kezei közül, ami a készülék és az akkumulátor károsodásához, de akár személyi sérüléshez is vezethet.

Az akkumulátoregység kivételéhez nyomja be az akkumulátoregység elején található gombot, és húzza le a készülékről.

Az akkumulátor beszereléséhez illesse az akkumulátor nyelvét a burkolaton található vajatba, és csúsztassa a helyére. Egészen addig tolja be, amíg az akkumulátor egy kis kattánással a helyére nem ugrik.

► **Ábra2:** 1. Gomb 2. Akkumulátor

⚠ VIGYÁZAT: Mindig nyomja be teljesen az akkumulátort. Ha nem így jár el, az akkumulátor kieshet a készülékből, és önmagában vagy a környezetében tartózkodóknak sérülést okozhat.

⚠ VIGYÁZAT: Ne erőltesse az akkumulátort behelyezésre. Ha az akkumulátor nem csúszik be könnyedén, akkor nem megfelelően lett behelyezve.

Az akkumulátor töltöttségének jelzése

Nyomja meg az ellenőrzőgombot, hogy az akkumulátortöltöttség-jelző megmutassa a hátralévő akkumulátor-kapacitást. Ekkor a töltöttség-szint-jelző lámpák néhány másodpercre kigyulladnak.

► **Ábra3:** 1. Jelzőlámpák 2. Check (ellenőrzés) gomb

Jelzőlámpák			Töltöttségi szint
Világító lámpa	KI	Villogó lámpa	
■ ■ ■ ■			75%-tól 100%-ig
■ ■ ■ □			50%-tól 75%-ig
■ ■ □ □			25%-tól 50%-ig
■ □ □ □			0%-tól 25%-ig
▣ □ □ □			Töltse fel az akkumulátort.
■ ■ □ □	↑ ↓	□ □ ■ ■	Lehetséges, hogy az akkumulátor meghibásodott.

MEGJEGYZÉS: Az adott munkafeltételektől és a környezeti hőmérsékletétől függően a jelzett töltöttségi szint némileg eltérhet a tényleges töltöttségi szinttől.

MEGJEGYZÉS: Az első (bal oldali szélső) jelzőlámpa villog, ha az akkumulátorvédelem rendszer működik.

Készülék-/akkumulátorvédelem rendszer

A készülék akkumulátorvédelem rendszerrel van felszerelve. A rendszer automatikusan kikapcsolja a motor áramellátását, így megnöveli a készülék és az akkumulátor élettartamát. A készülék működés közben automatikusan leáll, ha a készülék vagy az akkumulátor a következő állapotok egyikébe kerül.

- **Túlterhelésvédelem:** Ha a készüléket vagy az akkumulátort úgy használják, hogy rendellenesen nagy áramot vesz fel, akkor a készülék mindenfajta jelzés nélkül leáll. Ilyenkor kapcsolja ki a készüléket, és fejezze be azt a műveletet, amelyik a készülék túlterhelését okozta. Az újraindításhoz kapcsolja be a készüléket.
- **Túlmelegedés elleni védelem:** Ha a készülék vagy az akkumulátor túlmelegedett, akkor automatikusan leáll. Hagyja kihűlni a készüléket, mielőtt ismét bekapcsolná.
- **Mélykisütés elleni védelem:** Amikor az akkumulátor kapacitása lecsökken, a készülék automatikusan leáll. Ha a készülék a gombokkal sem működtethető, vegye ki a készülékből a lemerült akkumulátort, és töltsen fel.

MŰKÖDTETÉS

⚠VIGYÁZAT: A ventilátor polipropilén gyantából készült. Bizonyos típusú olaj termékek és vegyszerek amelyek roncsolják a gyantát, a ventilátor eltörését okozhatják, ami sérüléshez vezethet.

A ventilátor elindítása/leállítása

A ventilátor bekapcsolásához nyomja meg a bekapcsológombot. A ventilátor kikapcsolásához nyomja meg újra a bekapcsológombot.

A ventilátorfej szögének beállítása

A ventilátorfej szögét manuálisan lehet beállítani. Az ábra a ventilátorfej beállítási tartományát mutatja.

► **Ábra5**

MEGJEGYZÉS: Ne fordítsa a ventilátorfejet a beállítási tartományon túlra.

A ventilátorfej oscillálása

⚠VIGYÁZAT: A ventilátorfej oscillálásakor tartsa távol az akadályokat a ventilátorfej mozgási tartományától. Az oscilláció során az akkumulátoros ventilátor meglokdíthat és leeshet.

⚠VIGYÁZAT: Ne állítsa meg az oscillációt úgy, hogy megfogja a ventilátorfejet. Mindig az oscilláció gombot nyomja meg a leállításhoz.

A ventilátorfej oscillálásához nyomja meg az oscilláció gombot. Az oscillálás leállításához nyomja meg újra a gombot. Az oscilláció gomb megnyomásakor a ventilátorfej az aktuális pozíciójából kiindulva kezd oscillálni. A ventilátorfej 90 fokos tartományban oscillál.

► **Ábra6:** 1. Oscilláció gomb

MEGJEGYZÉS: A ventilátorfej pozíciójától függően előfordulhat, hogy a ventilátorfej az oscilláló gomb megnyomása után nem kezd azonnal oscillálni az oscilláló mechanizmus miatt.

Automatikus kikapcsolási időzítő

A ventilátor működése közben nyomja meg az automatikus kikapcsolási időzítő gombot. Az automatikus kikapcsolási időzítő aktiválási időtartama minden gombnyomásra változik (1 óra / 2 óra / 4 óra / ki). Az egyes automatikus kikapcsolási időzítő kijelzők alatt lévő számok a ventilátor kikapcsolásáig hátralévő órákat mutatják. Az automatikus kikapcsolási időzítő kijelző idővel kikapcsol.

► **Ábra7:** 1. Automatikus kikapcsolási időzítő gomb

MEGJEGYZÉS: Az akkumulátor típusától és a fennmaradó kapacitásától függően előfordulhat, hogy az automatikus kikapcsolási időzítője a beállított idő előtt aktiválódik.

Szélesebesség változtatása

A ventilátor működése közben nyomja meg a szélesebességet módosító gombot. A szélesebesség a gomb minden megnyomására növekszik. Amikor a legnagyobb sebességen működik, a szélesebesség visszatér a legkisebb sebességre. Az akkumulátoros ventilátor ugyanolyan sebességen indul, mint az előző beállítás.

► **Ábra4:** 1. Szélesebesség módosító gomb

AC-adapter használata

⚠FIGYELMEZTETÉS: Soha ne használja a készüléket, ha a kábel vagy a dugó megsérült.

⚠FIGYELMEZTETÉS: Ne fogja meg a dugót nedves vagy zsíros kézzel.

⚠FIGYELMEZTETÉS: Ne hagyja az AC-adaptert lecsatlakoztatva a készülékről, amíg tápfeszültség alatt van. A kisgyerekek a szájukba vehetik az áram alatt lévő dugót, ami személyi sérüléseket okozhat.

⚠FIGYELMEZTETÉS: Ne tegye az áram alatt lévő dugót vagy kábelt a szájába. Ha így tesz, az áramütést okozhat.

Dugja az AC-adapter 12V-os egyenáramú dugóját a 12V-os egyenáramú aljzatba, majd dugja az AC-adapter villóját a fő tápegységbe. Győződjön meg róla, hogy a fő tápegység feszültsége egyezik az adapterével.

► **Ábra8**

MEGJEGYZÉS: Az AC-adapter csatlakoztatása után a készüléknek 3-5 másodpercre lehet szüksége az induláshoz.

MEGJEGYZÉS: A tápegység használata közben az adapter nyikoroghat. Ez nem befolyásolja a rendeltetés szerű használatot.

MEGJEGYZÉS: Akkor is, ha egyenáramú üzemmódban működik, bedugáskor a készülék automatikusan váltóáramú üzemmódra vált.

MEGJEGYZÉS: Amikor az akkumulátoros ventilátor az üzemmódot egyenáramúról váltóáramúra váltja vagy fordítva, a szélesebesség ideiglenesen megváltozhat.

MEGJEGYZÉS: Az AC-adapter nem tölti a készülékbe helyezett akkumulátort.

KARBANTARTÁS

⚠VIGYÁZAT: Minden esetben ellenőrizze, hogy a készülék ki van kapcsolva, ki van húzva, és az akkumulátor eltávolításra került, mielőtt átvizsgálja a szerszámot vagy annak karbantartását végzi.

MEGJEGYZÉS: Soha ne használjon gázolajt, benzint, hígítót, alkoholt vagy hasonló anyagokat. Ezek elszíneződést, alakvesztést vagy repedést okozhatnak.

A termék BIZTONSÁGÁNAK és MEGBÍZHATÓSÁGÁNAK fenntartása érdekében a javításokat és más karbantartásokat vagy beállításokat a Makita hivatalos vagy gyári szervizközpontjában kell elvégezni, mindig csak Makita cserealkatrészeket használva.

Általános karbantartás

A készülék lehűlése után távolítsa el a piszkot, port, olajat, zsírt, stb. egy tiszta kendővel.

⚠FIGYELMEZTETÉS: Minden alkatrészt hivatalos szervizközpontban kell kicserélni.

A ventilátor tisztítása

⚠VIGYÁZAT: A védő eltávolítása előtt győződjön meg róla, hogy a ventilátor le van kapcsolva a tápfeszültségről.

A ventilátorfedél belsejének tisztításakor távolítsa el a ventilátorfedelet a következő módon.

1. Lazítsa meg a ventilátorfedél hátán található csavart.
▶ **Ábra9:** 1. Csavar
2. Forgassa el a ventilátorfedelet az órajárással ellenkező irányba, és távolítsa el a ventilátorfedelet, amikor a jelek az ábrázolt módon egy vonalban vannak.
▶ **Ábra10:** 1. Jelölés
▶ **Ábra11**

Törölje le a ventilátort és a ventilátorfedelet szappanos vízbe mártott kendővel. A ventilátorfedél felszereléséhez kövesse az eltávolítási eljárást fordítva. A ventilátor fedelének rögzítésekor győződjön meg róla, hogy a ventilátor fedele kattanással rögzül.

⚠VIGYÁZAT: Használat előtt mindig győződjön meg róla, hogy a ventilátorfedél fel van szerelve.

⚠VIGYÁZAT: Szerelje fel biztonságosan a ventilátorfedelet. Ha a ventilátorfedél félig vagy helytelenül van felszerelve, leeshet, és személyi sérülést vagy a készülék károsodását okozhatja.

MEGJEGYZÉS: Kerülje a túl nagy terhelést a ventilátorfedélen. Ez töréshez vezethet.

Tárolás

A tűz vagy égés megelőzése érdekében hagyja teljesen lehűlni a készüléket, mielőtt eltárolja. Ne tárolja a lemerült akkumulátort hosszú ideig, mert az lerövidítheti az élettartamát.

OPCIONÁLIS KIEGÉSZÍTŐK

⚠VIGYÁZAT: Ezen kiegészítőket és tartozékokat javasoljuk a kézikönyvben ismertetett Makita készülékekhez. Bármilyen más kiegészítő vagy tartozék használata a személyi sérülés kockázatával jár. A kiegészítőt vagy tartozékot csak rendeltetészerűen használja.

Ha bármilyen segítségre vagy további információkra van szüksége ezekkel a tartozékokkal kapcsolatban, keresse fel a helyi Makita Szervizközpontot.

- Eredeti Makita akkumulátor és töltő

MEGJEGYZÉS: A listán felsorolt néhány kiegészítő megtalálható az eszköz csomagolásában standard kiegészítőként. Ezek országonként eltérőek lehetnek.

Makita Europe N.V. Jan-Baptist Vinkstraat 2, 3070 Kortenberg, Belgium
Registered in Belgium 0416848590

Makita Corporation 3-11-8, Sumiyoshi-cho,
Anjo, Aichi 446-8502 Japan

www.makita.com

CF002G-
31L(CE)-2012
EN, FR, DE, IT, NL,
ES, PT, DA, EL, TR,
SV, NO, FI, LV, LT,
ET, PL, HU, SK, CS,
SL, SQ, BG, HR,
MK, SR, RO, UK,
RU, KK, ZHTW
20210201