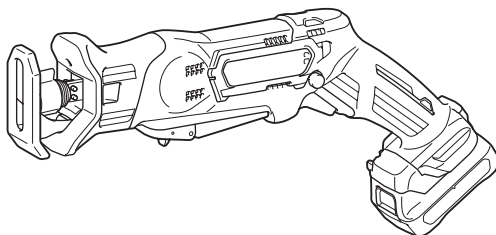




EN	Cordless Recipro Saw	INSTRUCTION MANUAL	4
PL	Akumulatorowa pilarka brzeszczotowa	INSTRUKCJA OBSŁUGI	9
HU	Akkumulátoros orrfűrész	HASZNÁLATI KÉZIKÖNYV	14
SK	Akumulátorová vratná píla	NÁVOD NA OBSLUHU	19
CS	Akumulátorová píla ocaska	NÁVOD K OBSLUZE	24
UK	Бездротова ножівка	ІНСТРУКЦІЯ З ЕКСПЛУАТАЦІЇ	29
RO	Ferăstrău alternativ cu acumulator	MANUAL DE INSTRUCȚIUNI	34
DE	Akku Reciprosäge	BETRIEBSANLEITUNG	39

JR103D
JR105D



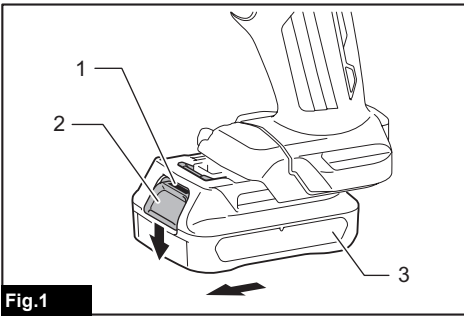


Fig.1

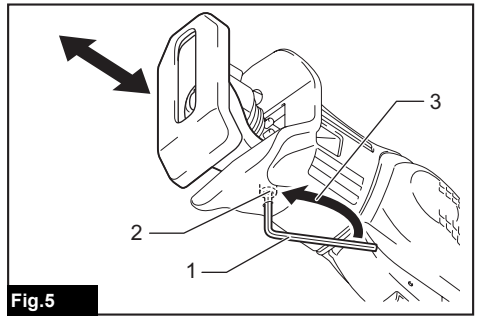


Fig.5

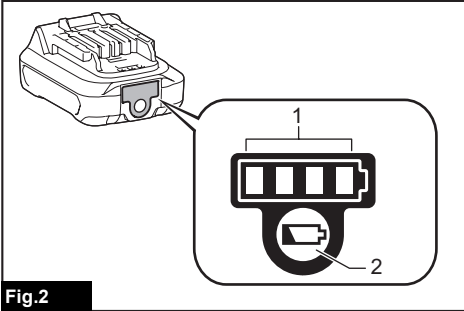


Fig.2

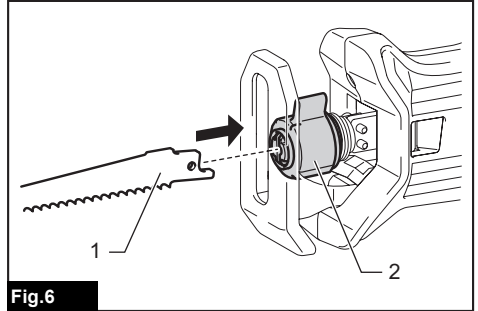


Fig.6

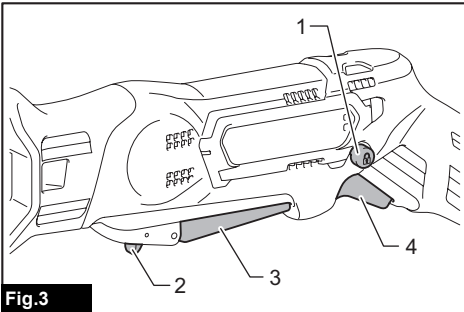


Fig.3

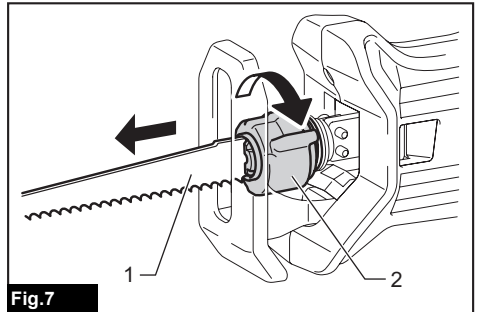


Fig.7

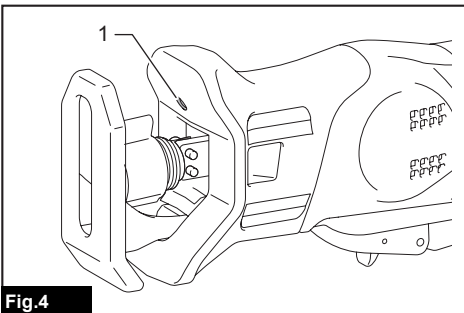


Fig.4

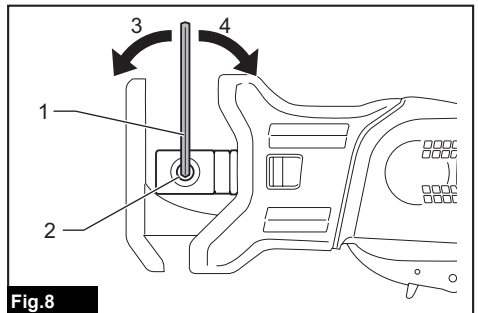


Fig.8

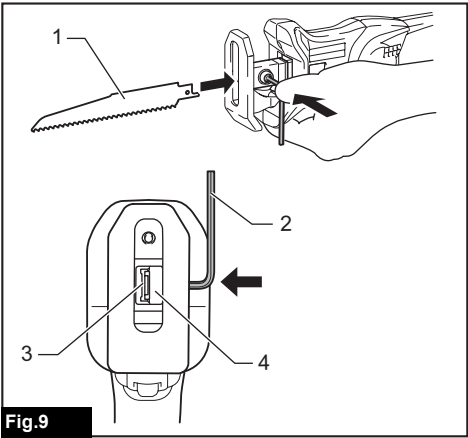


Fig.9

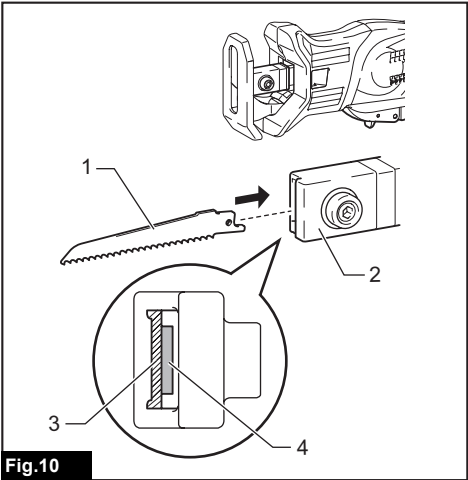


Fig.10

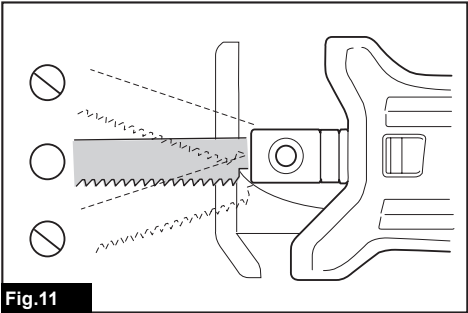


Fig.11

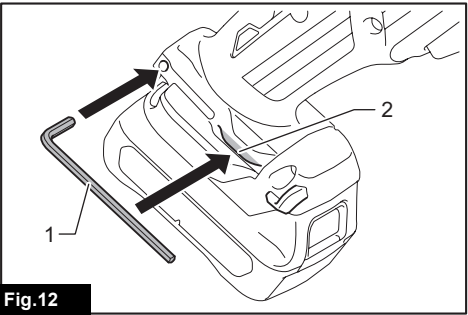


Fig.12

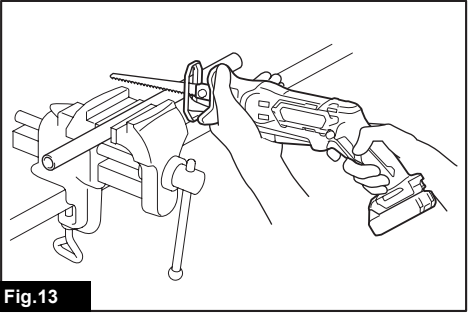


Fig.13

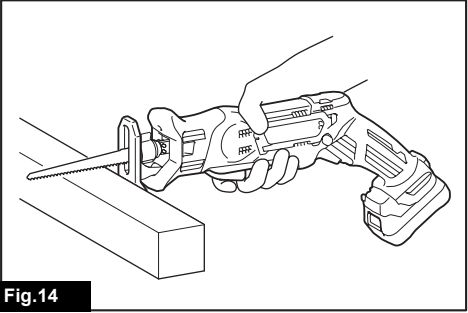


Fig.14

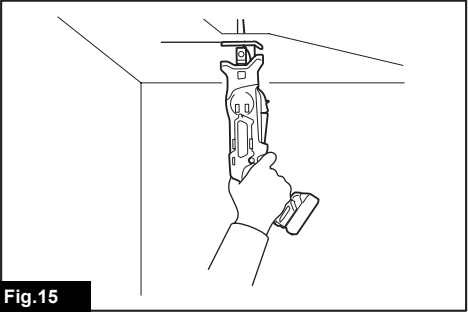


Fig.15

RÉSZLETES LEÍRÁS

Típus:		JR103D		JR105D	
Lökethossz		13 mm			
Löketszám percenként		0 - 3 300 min ⁻¹			
Max. vágóteljesítmény	Cső	50 mm			
	Fa	50 mm			
Névleges feszültség		10,8 V, egyenáram			
Akkumulátor		BL1015, BL1020B	BL1040B	BL1015, BL1020B	BL1040B
Teljes hossz		376 mm	386 mm	376 mm	386 mm
Tiszta tömeg		1,3 kg	1,5 kg	1,3 kg	1,5 kg

- Folyamatos kutató- és fejlesztőprogramunk eredményeként az itt felsorolt tulajdonságok figyelmeztetés nélkül megváltozhatnak.
- A műszaki adatok és az akkumulátor országonként változhatnak.
- Súly az akkumulátorral, a 01/2003 EPTA eljárás szerint meghatározva

Rendeltetés

A szerszám faanyagok, műanyagok és vastartalmú anyagok fűrészelésére használható.

Zaj

A tipikus A-súlyozású zajszint, a EN60745 szerint meghatározva:

JR103D típus

Hangnyomásszint (L_{pA}): 78 dB(A)

Bizonytalanság (K): 3 dB(A)

A zajszint a munkavégzés során meghaladhatja a 80 dB (A) értéket.

JR105D típus

Hangnyomásszint (L_{pA}): 78 dB(A)

Bizonytalanság (K): 3 dB(A)

A zajszint a munkavégzés során meghaladhatja a 80 dB (A) értéket.

FIGYELMEZTETÉS: Viseljen fülvédőt!

Vibráció

A vibráció teljes értéke (háromtengelyű vektorösszeg) az EN60745 szerint meghatározva:

JR103D típus

Üzem mód: Lemezek vágása

Rezgéskibocsátás (a_{nB}): 8,0 m/s²

Bizonytalanság (K): 1,5 m/s²

Üzem mód: fagerendák vágása

Rezgéskibocsátás (a_{nWB}): 8,0 m/s²

Bizonytalanság (K): 1,5 m/s²

JR105D típus

Üzem mód: Lemezek vágása

Rezgéskibocsátás (a_{nB}): 8,0 m/s²

Bizonytalanság (K): 1,5 m/s²

Üzem mód: fagerendák vágása

Rezgéskibocsátás (a_{nWB}): 8,0 m/s²

Bizonytalanság (K): 1,5 m/s²

MEGJEGYZÉS: A rezgéskibocsátás értéke a szabványos vizsgálati eljárásnak megfelelően lett mérve, és segítségével az elektromos kéziszerszámok összehasonlíthatók egymással.

MEGJEGYZÉS: A rezgéskibocsátás értékének segítségével előzetesen megbecsülhető a rezgésnek való kitettség mértéke.

FIGYELMEZTETÉS: A szerszám rezgéskibocsátása egy adott alkalmazásnál eltérhet a megadott értéktől a használat módjától függően.

FIGYELMEZTETÉS: Határozza meg a kezelő védelmét szolgáló munkavédelmi lépéseket, melyek az adott munkafeltételek melletti vibrációs hatás becslült mértékén alapulnak (figyelembe véve a munkaciklus elemeit, mint például a gép leállításának és üresjáratának mennyiségét az elindítások száma mellett).

EK Megfelelőségi nyilatkozat

Csak európai országokra vonatkozóan

A Makita kijelenti, hogy az alábbi gép(ek):

Gép megnevezése: Akkumulátoros orrfűrész

Típus sz./Típus: JR103D, JR105D

Megfelel a következő Európai irányelveknek:

2006/42/EC

Gyártása a következő szabványoknak, valamint szabványosított dokumentumoknak megfelelően történik:

EN60745

A műszaki leírás a 2006/42/EC előírásainak megfelelően elérhető innen:

Makita, Jan-Baptist Vinkstraat 2, 3070, Belgium

24.2.2015



Yasushi Fukaya

Igazgató

Makita, Jan-Baptist Vinkstraat 2, 3070, Belgium

A szerszámgépekre vonatkozó általános biztonsági figyelmeztetések

▲ FIGYELMEZTETÉS: Olvassa el az összes biztonsági figyelmeztetést és utasítást. Ha nem tartja be a figyelmeztetéseket és utasításokat, akkor áramütés, tűz és/vagy súlyos sérülés következhet be.

Őrizzen meg minden figyelmeztetést és utasítást a későbbi tájékozódás érdekében.

A figyelmeztetésekben szereplő "szerszámgép" kifejezés az Ön hálózatról (vezetékes) vagy akkumulátorról (vezeték nélküli) működtetett szerszámgépére vonatkozik.

Vezeték nélküli orrfűrészre vonatkozó biztonsági figyelmeztetések

1. A szerszámgépet a szigetelt markolófelületeinél fogja, ha olyan műveletet végez, amikor a vágóeszköz rejtett vezetékkel érintkezhet. Áram alatt lévő vezetékekkel való érintkezéskor a szerszám fém alkatrészei is áram alá kerülhetnek, és megrázhathják a kezelőt.
2. Szorítókkal vagy más praktikus módon rögzítse és támassza meg a munkadarabot egy szilárd padozaton. Ha a munkadarabot a kezével vagy a testével tartja meg, instabil lehet és az uralom elvesztéséhez vezethet.
3. Mindig viseljen védőszemüveget vagy szemvédőt. A normál szemüvegek vagy a napszemüvegek NEM védőszemüvegek.
4. Kerülje a szegek átvágását. A művelet megkezdése előtt ellenőrizze a munkadarabot, és húzza ki belőle a szegeket.
5. Ne vágjon túl nagy munkadarabokat.
6. Ellenőrizze a megfelelő hézagot a munkadarab mögött a vágás előtt, nehogy a vágószerszám a padlóba, munkapadba, stb. ütközzön.
7. Biztosan tartsa a szerszámot.
8. Ellenőrizze, hogy a fűrészlap nem ér a munkadarabhoz, mielőtt bekapcsolja a kapcsolót.
9. Tartsa távol a kezét a mozgó alkatrészekről.
10. Ne hagyja a működő szerszámot felügyelet nélkül. Csak kézben tartva használja a szerszámot.
11. Mielőtt eltávolítja a fűrészlapot a munkadaraból, mindig kapcsolja ki a szerszámot és várja meg, amíg a fűrészlap teljesen megáll.
12. Ne érjen fűrészlaphoz vagy a munkadarabhoz közvetlenül a munkavégzést követően; azok rendkívül forrók lehetnek és megégethetik a bőrt.
13. Ne működtesse a szerszámot terhelés nélkül fölöslegesen.
14. Mindig használja a megmunkált anyagnak és az alkalmazásnak megfelelő pormaszkot/gázárlarcot.

15. Egyes anyagok mérgező vegyületet tartalmazhatnak. Gondoskodjon a por belélegzése elleni és érintés elleni védelemről. Tartsa be az anyag szállítójának biztonsági utasításait.

ŐRIZZE MEG EZEKET AZ UTASÍTÁSOKAT.

▲ FIGYELMEZTETÉS: NE HAGYJA, hogy (a termék többszöri használatából eredő) kényelem és megszokás váltsa fel a termék biztonsági előírásainak szigorú betartását. A HELYTELEN HASZNÁLAT és a használati útmutatóban szereplő biztonsági előírások megszegése súlyos személyi sérülésekhez vezethet.

Fontos biztonsági utasítások az akkumulátorra vonatkozóan

1. Az akkumulátor használata előtt tanulmányozza át az akkumulátortöltőn (1), az akkumulátoron (2) és az akkumulátorral működtetett terméken (3) olvasható összes utasítást és figyelmeztető jelzést.
2. Ne szerelje szét az akkumulátort.
3. Ha a működési idő nagyon lerövidült, azonnal hagyja abba a használatot. Ez a túlmelegedés, esetleges égések és akár robbanás veszélyével is járhat.
4. Ha elektrolit kerül a szemébe, mossa ki azt tiszta vízzel és azonnal kérjen orvosi segítséget. Ez a látásának elvesztését okozhatja.
5. Ne zárja rövidre az akkumulátort:
 - (1) Ne érjen az érintkezőkhöz elektromosan vezető anyagokkal.
 - (2) Ne tárolja az akkumulátort más fémtárgyakkal, mint pl. szegekkel, érmékkel, stb. egy helyen.
 - (3) Ne tegye ki az akkumulátort víznek vagy esőnek.Az akkumulátor rövidzárlata nagy áramerősséget, túlmelegedést, égéseket, sőt akár meghibásodást is okozhat.
6. Ne tárolja a szerszámot vagy az akkumulátort olyan helyen, ahol a hőmérséklet elérheti vagy meghaladhatja az 50 °C-ot (122 °F).
7. Ne égesse el az akkumulátort még akkor sem, ha az komolyan megsérült vagy teljesen elhasználódott. Az akkumulátor a tűzben felrobbanhat.
8. Vigyázzon, nehogy leejtse vagy megüsse az akkumulátort.
9. Ne használjon sérült akkumulátort.
10. Az akkumulátor ártalmatlanításakor tartsa be a helyi előírásokat.

ŐRIZZE MEG EZEKET AZ UTASÍTÁSOKAT.

Tippek az akkumulátor maximális élettartamának eléréséhez

1. Töltse fel az akkumulátort, mielőtt teljesen lemerülne. Állítsa le a gépet, és töltsen fel az akkumulátort, ha a gép erejének csökkenését észleli.

2. **Soha ne töltsé újra a teljesen feltöltött akkumulátort. A túltöltés csökkenti az akkumulátor élettartamát.**
3. **Töltsé az akkumulátort szobahőmérsékleten, 10 °C - 40 °C (50 °F - 104 °F) között. Töltés előtt hagyja lehűlni a fölforrósodott akkumulátort.**

A MŰKÖDÉS LEÍRÁSA

⚠VIGYÁZAT: Minden esetben ellenőrizze, hogy a szerszám ki van kapcsolva és az akkumulátor eltávolításra került mielőtt beállít vagy ellenőriz valamilyen funkciót a szerszámon.

Az akkumulátor behelyezése és eltávolítása

⚠VIGYÁZAT: Mindig kapcsolja ki az eszközt, mielőtt behelyezi vagy eltávolítja az akkumulátort.

⚠VIGYÁZAT: Az akkumulátor behelyezések vagy eltávolításakor erősen fogja meg a szerszámot és az akkumulátort. Ha nem fogja erősen a szerszámot és az akkumulátort, azok kicsúszhatnak a kezei közül, ami a szerszám és az akkumulátor károsodásához, de akár személyi sérüléshez is vezethet.

► **Ábra1:** 1. Piros jel 2. Gomb 3. Akkumulátor

Az akkumulátoregység kivételéhez nyomja be az akkumulátoregység elején található gombot, és húzza le a gépről.

Az akkumulátor beszereléséhez illesse az akkumulátor nyelvét a burkolaton található vájatba és csúsztassa a helyére. Egészen addig tolja be, amíg az akkumulátor egy kis kattánással a helyére nem ugrik. Ha látható a piros jel a gomb felső oldalán, akkor a gomb nem kattant be teljesen.

⚠VIGYÁZAT: Mindig tolja be teljesen az akkumulátort, amíg a piros jel el nem tűnik. Ha ez nem történik meg, akkor az akkumulátor kieshet a szerszámból, és Önnek vagy a környezetében másnak sérülést okozhat.

⚠VIGYÁZAT: Ne erőltesse az akkumulátort behelyezéskor. Ha az akkumulátor nem csúszik be könnyedén, akkor nem megfelelően lett behelyezve.

Akkumulátorvédő rendszer

A szerszám akkumulátorvédő rendszerrel van felszerelve. A rendszer automatikusan lekapcsolja a motor áramellátását, így megnöveli az akkumulátor élettartamát.

A szerszám használat közben automatikusan leáll, ha a szerszám és/vagy az akkumulátor a következő helyzetbe kerül:

Túlterhelés:

A szerszámot úgy működteti, hogy áramfelvétele rendellenesen magas.

Ilyenkor engedje fel a szerszám kapcsológombját, és állítsa le azt az alkalmazást, amelyik a túlterhelést okozta. Ezután húzza meg ismét a kapcsológombot, és indítsa újra a szerszámot.

Ha a szerszám nem indul el, az akkumulátor túlmelegedett. Ilyenkor hagyja kihűlni az akkumulátort, mielőtt ismét meghúzná a kapcsológombot.

Az akkumulátor feszültsége alacsony:

Az akkumulátor fennmaradó kapacitása túl alacsony, a szerszámot nem tudja működtetni. A kapcsológomb újbóli meghúzásakor a motor elindul, de hamarosan le is áll. Ilyenkor vegye le és töltsé fel az akkumulátort.

Az akkumulátor töltöttségének jelzése

Csak olyan akkumulátorokhoz, amelyeknek a típusjelzésében „B” az utolsó betű

► **Ábra2:** 1. Jelzőlámpák 2. Check (ellenőrzés) gomb

Nyomja meg az ellenőrzőgombot, hogy az akkumulátortöltöttség-jelző megmutassa a hátralévő akkumulátor-kapacitást. Ekkor a töltöttség-szint-jelző lámpák néhány másodpercre kigyulladnak.

Jelzőlámpák		Töltöttségi szint
Világító lámpa	KI	
■ ■ ■ ■ ■	□	75%-tól 100%-ig
■ ■ ■ □	□	50%-tól 75%-ig
■ ■ □ □	□	25%-tól 50%-ig
■ □ □ □	□	0%-tól 25%-ig

MEGJEGYZÉS: Az adott munkafeltételektől és a környezeti hőmérsékletétől függően a jelzett töltöttségi szint némileg eltérhet a tényleges töltöttségi szinttől.

A kapcsoló használata

⚠VIGYÁZAT: Mielőtt beszerelné az akkumulátort a szerszámba, mindig ellenőrizze, hogy a kapcsolókar/kapcsológomb hibátlanul működik és felenyedéskor visszatér a „KI (OFF)” állásba.

► **Ábra3:** 1. Reteszelőgomb 2. Reteszelőkar 3. Kapcsolókar 4. Kapcsológomb

A kapcsolókar/kapcsológomb véletlen meghúzásának elkerülésére a szerszám reteszelőkarral/gombbal rendelkezik.

A szerszám bekapcsolásához húzza meg vagy a kapcsolókart vagy a kapcsológombot.

- A szerszám indításához nyomja le a reteszelőkart, majd húzza meg a kapcsolókart.
- Kapcsológomb esetén nyomja meg a kireteszelő gombot, majd a kapcsológombot. A reteszelőgombot balról és jobbról is meg lehet nyomni.

A gép fordulatszám a kapcsolókarra/kapcsológombra gyakorolt erővel arányosan nő. Leállításához engedje fel a kapcsolókart/kapcsológombot.

MEGJEGYZÉS: Ne erőltesse a kapcsolókart/kapcsológombot, ha nem nyomta be a reteszelőkart/gombot. Ez a kapcsoló törését okozhatja.

Az első lámpa bekapcsolása

⚠VIGYÁZAT: Ne tekintsen a fénybe vagy ne nézze egyenesen a fényforrást.

▶ **Ábra4:** 1. Lámpa

Húzza meg a kapcsolókat/kapcsológombot a lámpa bekapcsolásához. A lámpa addig világít, amíg a kapcsolókat/kapcsológomb be van húzva. A lámpa a kapcsolókat/kapcsológomb elengedése után kb. 10 másodperccel alszik ki.

MEGJEGYZÉS: Száraz ruhadarabbal törölje le a szennyeződést a lámpa lencséjéről. Ügyeljen arra hogy ne karcolja meg a lámpa lencséjét, ez csökkentheti a megvilágítás erősségét.

A csúszósaru beállítása

▶ **Ábra5:** 1. Imbuszkulcs 2. Imbuszcsonvart 3. Lazítsa meg

Ha a fűrészlap vágási határfoka a vágóél valamelyik részén lecsökken, helyezze át a csúszósarut a vágóél egy éles, nem használt részének használatához. Ezzel meghosszabbítja a fűrészlap élettartamát. A csúszósaru áthelyezéséhez lazítsa meg a csavart egy imbuszkulccsal. Csúsztassa a csúszósarut a kívánt helyzetbe, majd húzza meg erősen a csavart.

ÖSSZESZERELÉS

⚠VIGYÁZAT: Minden esetben ellenőrizze, hogy a szerszám ki van kapcsolva és az akkumulátort levette, mielőtt bármilyen műveletet végez a szerszámon.

Az orrfűrészlap/szűrőfűrészlap felszerelése

⚠VIGYÁZAT: Mindig távolítsa el a fűrészlaphoz, fűrészlapszorítóhoz és/vagy csúszkához tapadt forgácsokat és más idegen anyagot. Ennek elmulasztása a fűrészlap elégtelen rögzítését okozhatja, ami komoly sérülésekhez vezethet.

JR103D típus

▶ **Ábra6:** 1. Orrfűrészlap 2. Fűrészlapszorító hüvely

Helyezze be az orrfűrészlapot a fűrészlaprögzítőbe olyan mélyen, amennyire csak lehet. A fűrészlaprögzítő persely elfordul és rögzíti az orrfűrészlapot. Győződjön meg arról, hogy az orrfűrészlapot nem lehet kihúzni, még akkor sem, ha szándékosan próbálja eltávolítani.

⚠VIGYÁZAT: Ha nem tudja be elég mélyen a fűrészlapot, akkor működtetés közben a fűrészlap váratlanul kilökődhet. Ez különösen veszélyes lehet.

MEGJEGYZÉS: A JR103D típusal nem használhatja a szűrőfűrészlapot.

▶ **Ábra7:** 1. Orrfűrészlap 2. Fűrészlapszorító hüvely

Az orrfűrészlap eltávolításához forgassa el a fűrészlapszorító hüvelyt teljesen a nyíl irányába. Az orrfűrészlap eltávolítható és a fűrészlapszorító hüvely rögzítésre kerül a kioldott pozícióban.

MEGJEGYZÉS: Ha úgy távolítja el az orrfűrészlapot, hogy a fűrészlapszorító hüvelyt nem fordította el teljesen, akkor a hüvely esetleg nem lesz rögzítve. Ebben az esetben fordítsa el teljesen a fűrészlapszorító hüvelyt, majd rögzítse a hüvelyt a kioldott pozícióban.

JR105D típus

▶ **Ábra8:** 1. Imbuszkulcs 2. Csonvart 3. Lazítsa meg 4. Rögzítse

▶ **Ábra9:** 1. Orrfűrészlap 2. Imbuszkulcs 3. Rész az orrfűrészlaphoz 4. Fűrészlapszorító

Az orrfűrészlap/szűrőfűrészlap felszereléséhez lazítsa meg a csavart imbuszkulcs segítségével. Orrfűrészlap felszerelésekor nyomja meg a csavart az imbuszkulccsal a nyílás megnyitására a fűrészlap behelyezése közben.

▶ **Ábra10:** 1. Orrfűrészlap/szűrőfűrészlap 2. Fűrészlapszorító 3. Rész az orrfűrészlaphoz 4. Rész a szűrőfűrészlaphoz

▶ **Ábra11**

A munka típusa szerint használhat szűrő- (B típus) és orrfűrészlapot is. Helyezze be az orrfűrészlapot/szűrőfűrészlapot egyenesen a fűrészlap rögzítőbe, és szorítsa meg imbuszkulcs segítségével. Húzza meg enyhén a fűrészlapot, hogy meggyőződjön arról, hogy a fűrészlap nem esik ki működés közben. A fűrészlap kiszerezéséhez kövesse a felszerelési eljárást fordított sorrendben.

Az imbuszkulcs tárolása

▶ **Ábra12:** 1. Imbuszkulcs 2. Kiemelkedés

Amikor nem használja, tárolja az imbuszkulcsot az ábrán látható módon, nehogy elveszzen.

MŰKÖDTETÉS

⚠VIGYÁZAT: Munka közben mindig tartsa szilárdan a csúszósarut a munkadarabon. Ha a csúszósarut távol tartja a munkadarabtól működtetés közben, erős vibráció és/vagy megcsavarodás jöhet létre, amelyektől a fűrészlap veszélyesen elpattanhat.

⚠VIGYÁZAT: Mindig viseljen kesztyűt fémek vágásakor, hogy megvédje kezeit a szétrepülő forró forgácsoktól.

⚠VIGYÁZAT: Ügyeljen rá, hogy mindig megfelelően védje a szemét az aktuális nemzeti szabványok előírásainak megfelelő eszközzel.

⚠VIGYÁZAT: Fém vágásakor mindig használjon megfelelő hűtőközeget (vágóolajat). Ennek elmulasztása a fűrészlap idő előtti elkopásához vezet.

▶ **Ábra13**

Nyomja szilárdan a csúszósarut a munkadarabhoz. Ne engedje visszaugrani a szerszámat. Finoman érintse az orrfűrészlapot a munkadarabhoz. Először készítsen egy próbahornyot alacsony sebességnél. Ezután nagyobb sebességgel folytassa a vágást.

► Ábra14

► Ábra15

A munka típusa szerint használhatja a kapcsolókart vagy a kapcsológombot.

MEGJEGYZÉS: Ha szerszámot folyamatosan működteti addig, amíg az akkumulátor teljesen lemerül, 15 percig pihentesse a szerszámot mielőtt tovább folytatja a munkát egy feltöltött akkumulátorral.

KARBANTARTÁS

⚠VIGYÁZAT: Minden esetben ellenőrizze, hogy a szerszám ki van kapcsolva és az akkumulátor eltávolításra került mielőtt átvizsgálja a szerszámot vagy annak karbantartását végzi.

MEGJEGYZÉS: Soha ne használjon gázolajt, benzint, hígítót, alkoholt vagy hasonló anyagokat. Ezek elszíneződést, alakvesztést vagy repedést okozhatnak.

A termék BIZTONSÁGÁNAK és MEGBÍZHATÓSÁGÁNAK fenntartása érdekében a javításokat és más karbantartásokat vagy beállításokat a Makita hivatalos vagy gyári szervizközpontjában kell elvégezni, mindig csak Makita cserealkatrészeket használva.

OPCIONÁLIS KIEGÉSZÍTŐK

⚠VIGYÁZAT: Ezen kiegészítőket és tartozékokat javasoljuk a kézikönyvben ismertetett Makita szerszámhoz. Bármilyen más kiegészítő vagy tartozék használata a személyi sérülés kockázatával jár. A kiegészítőt vagy tartozékot csak rendeltetészerűen használja.

Ha bármilyen segítségre vagy további információra van szüksége ezekkel a tartozékokkal kapcsolatban, keresse fel a helyi Makita Szervizközpontot.

- Orrfűrészlapok
- Szűrőfűrészlapok (kizárólag a JR105D típushoz)
- Eredeti Makita akkumulátor és töltő

MEGJEGYZÉS: A listán felsorolt néhány kiegészítő megtalálható az eszköz csomagolásában standard kiegészítőként. Ezek országonként eltérőek lehetnek.

Makita Jan-Baptist Vinkstraat 2, 3070, Belgium
Makita Corporation Anjo, Aichi, Japan

www.makita.com

885441-972 EN, PL, HU, SK, CS, UK, RO, DE 20150528
