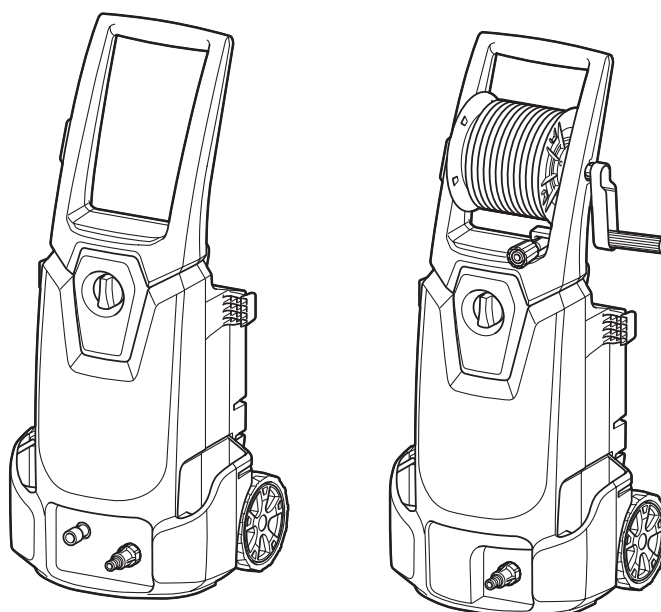




EN	High Pressure Washer	INSTRUCTION MANUAL	8
PL	Myjka wysokociśnieniowa	INSTRUKCJA OBSŁUGI	17
HU	Nagynyomású mosó	HASZNÁLATI KÉZIKÖNYV	27
SK	Vysokotlakový čistič	NÁVOD NA OBSLUHU	37
CS	Vysokotlaká myčka	NÁVOD K OBSLUZE	46
UK	Мийка високого тиску	ІНСТРУКЦІЯ З ЕКСПЛУАТАЦІЇ	55
RO	Dispozitiv de spălare cu presiune ridicată	MANUAL DE INSTRUCȚIUNI	65
DE	Hochdruckreiniger	BETRIEBSANLEITUNG	75

HW1200
HW1300



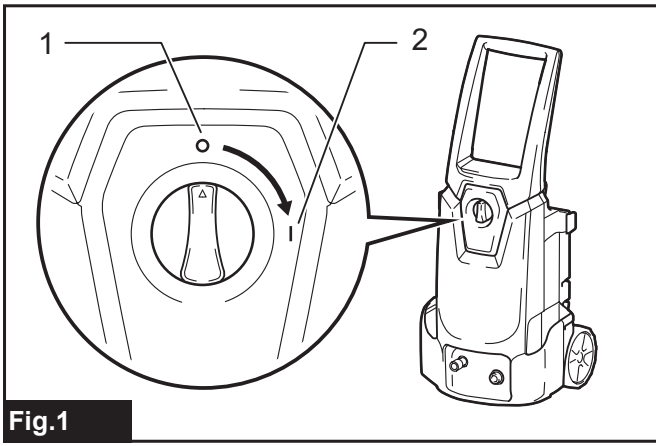


Fig.1

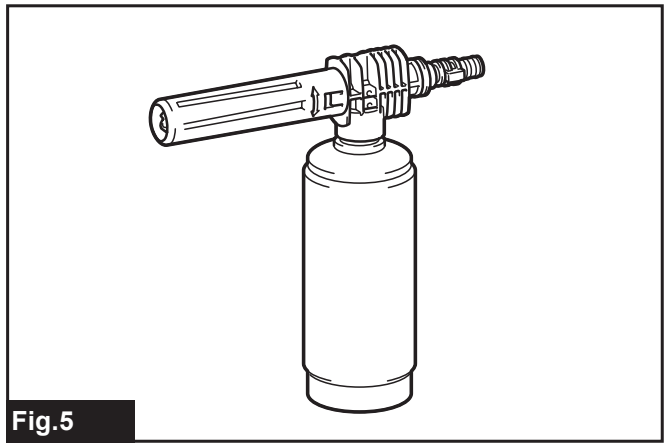


Fig.5

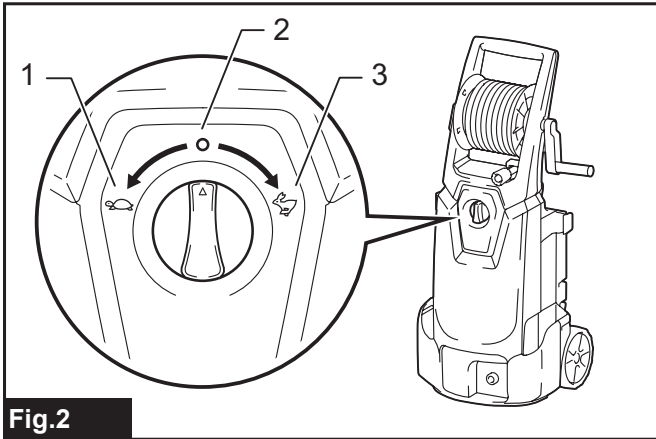


Fig.2

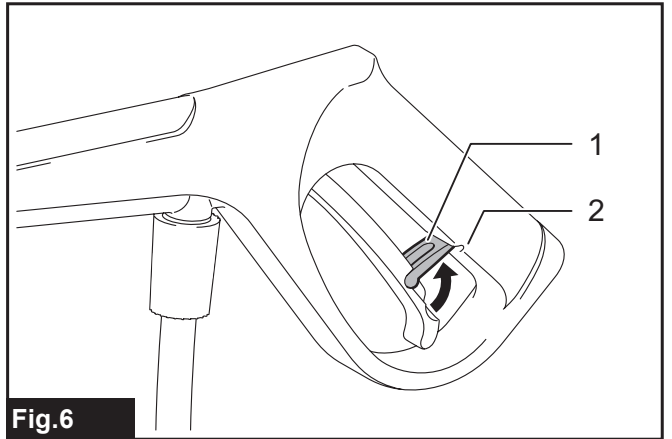


Fig.6

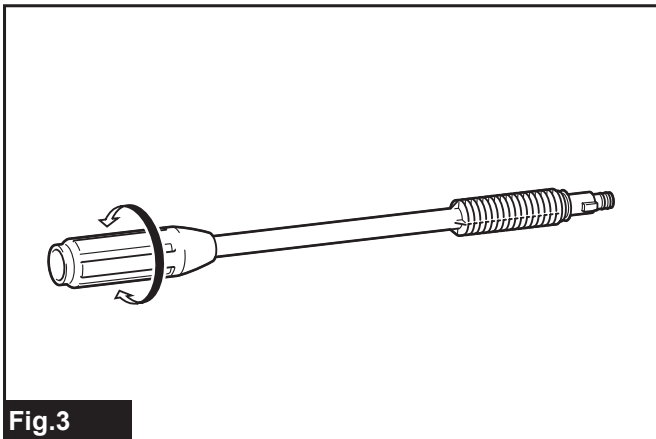


Fig.3

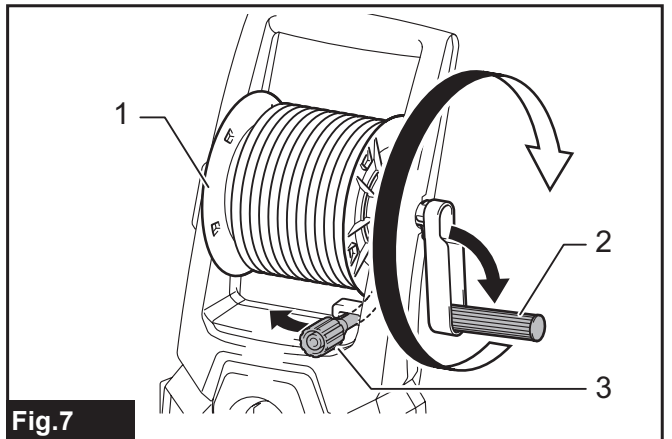


Fig.7

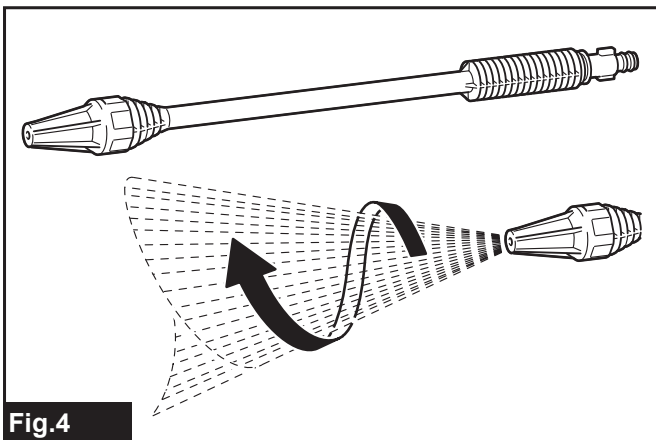


Fig.4

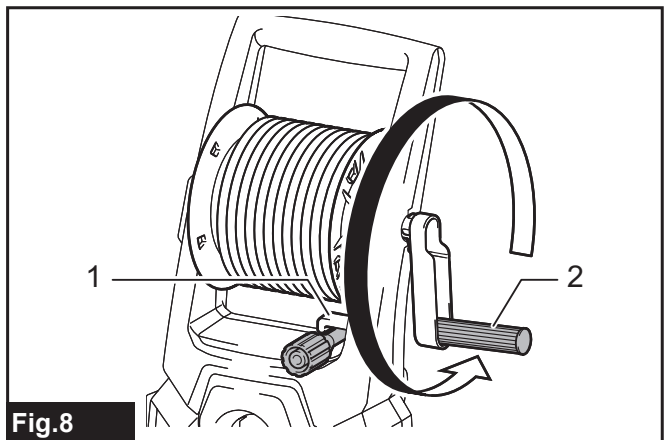


Fig.8

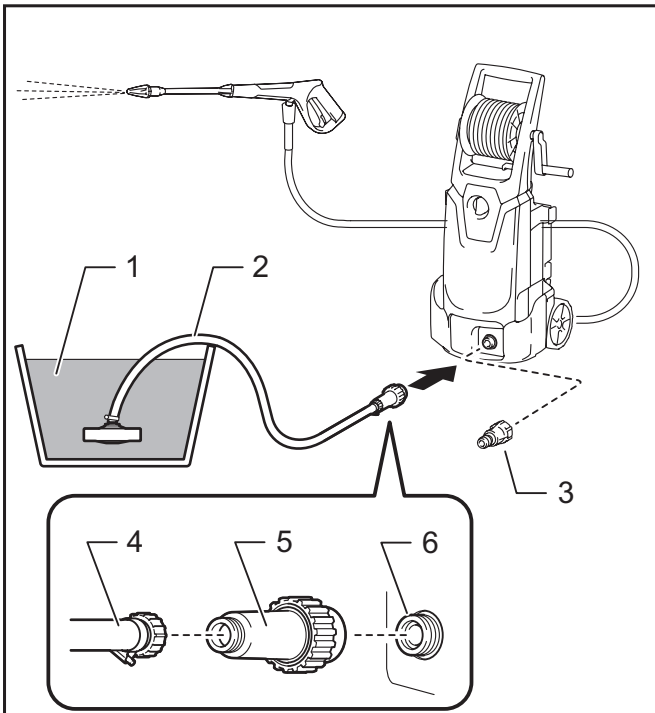


Fig.9

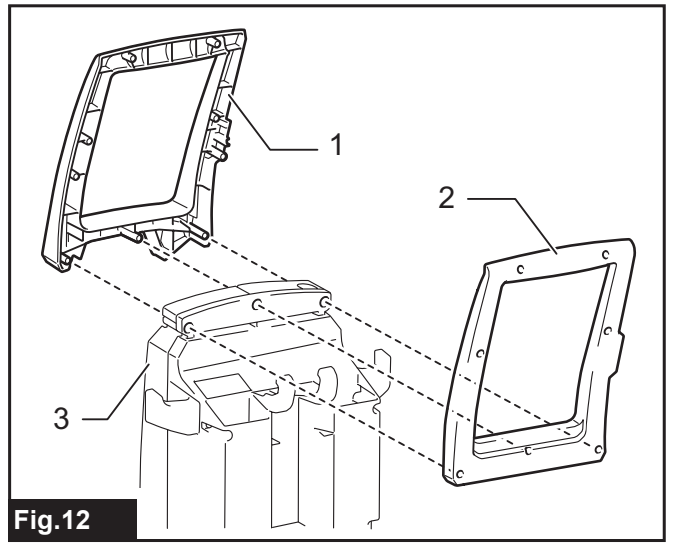


Fig.12

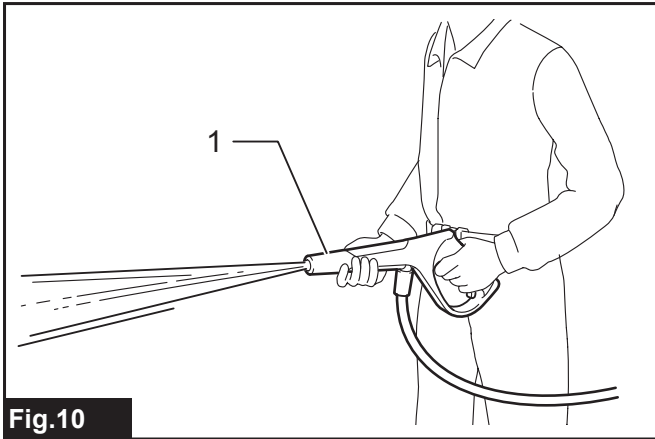


Fig.10

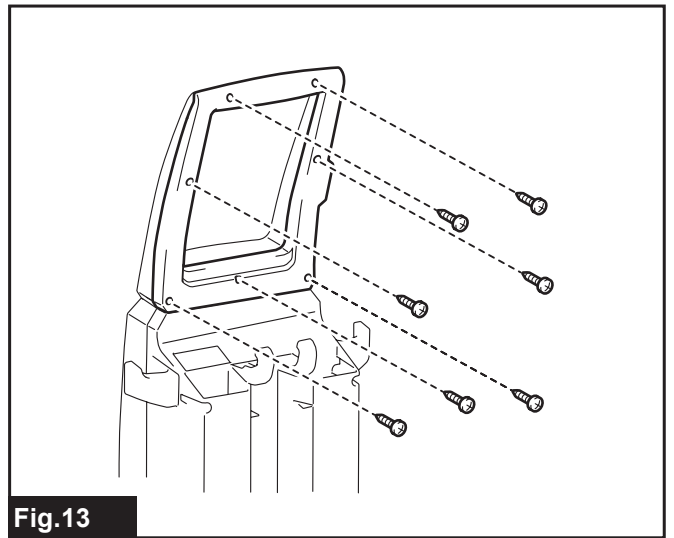


Fig.13

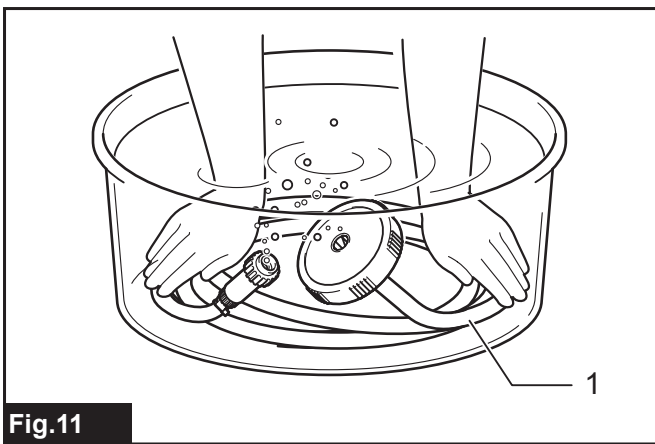


Fig.11

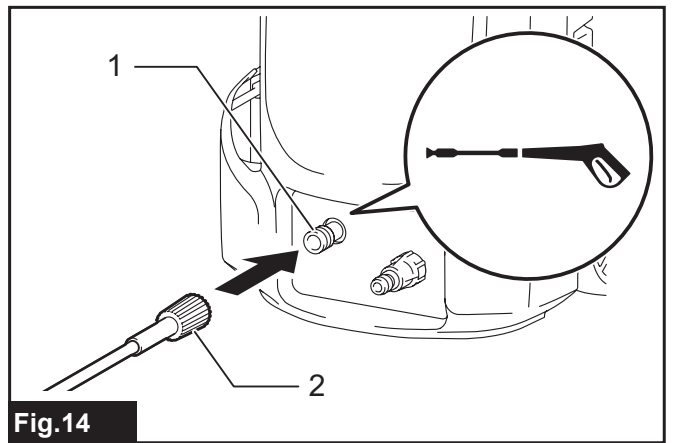


Fig.14

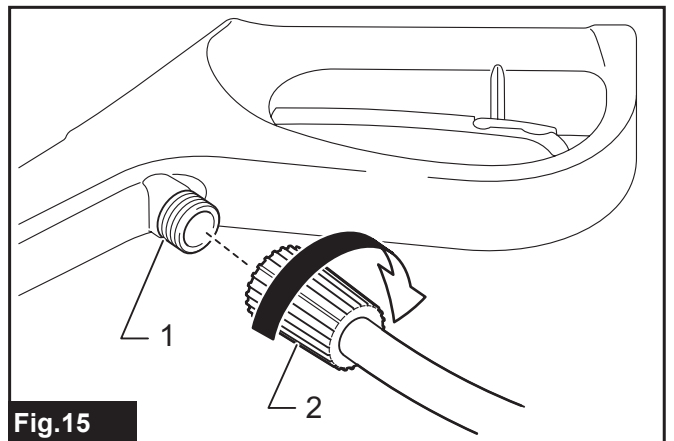


Fig.15

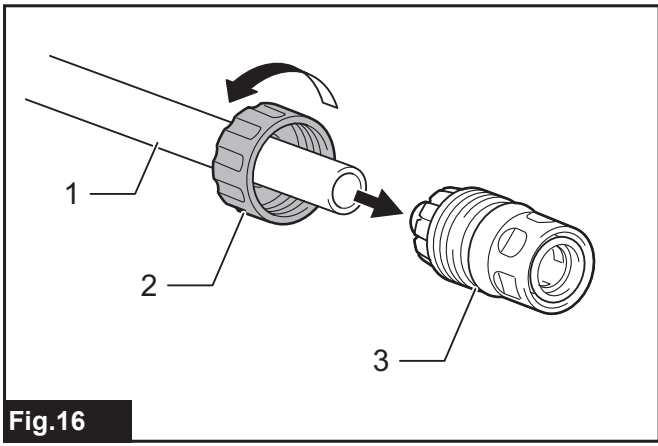


Fig. 16

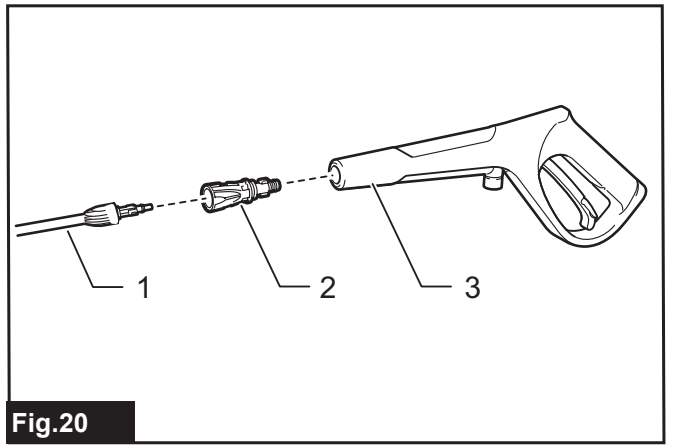


Fig. 20

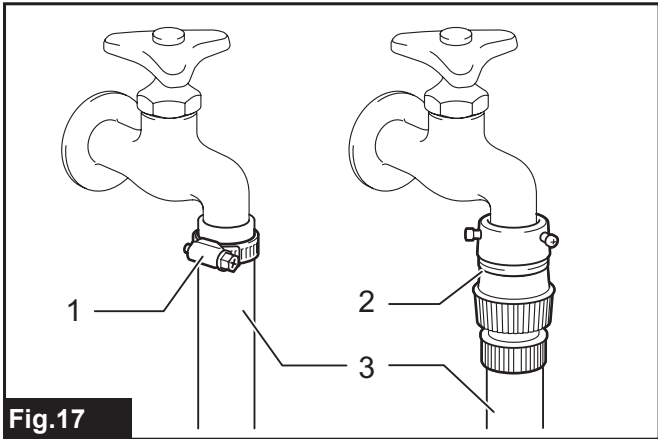


Fig. 17

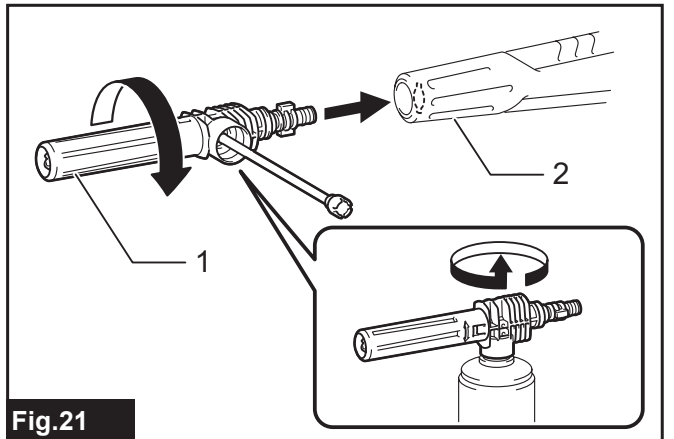


Fig. 21

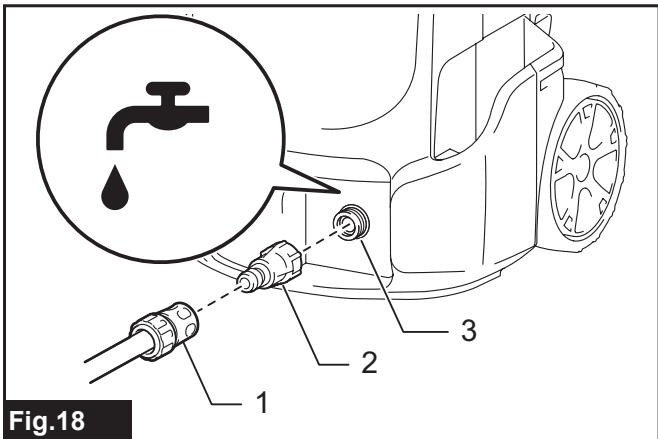


Fig. 18

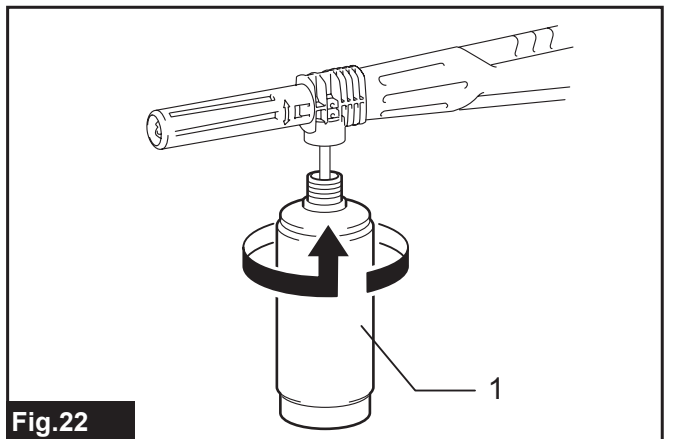


Fig. 22

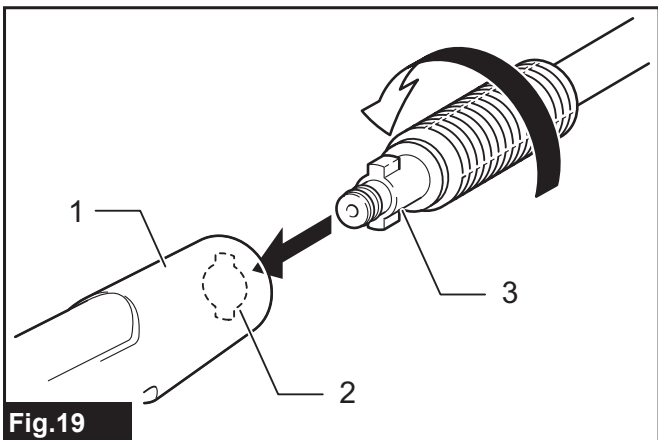


Fig. 19

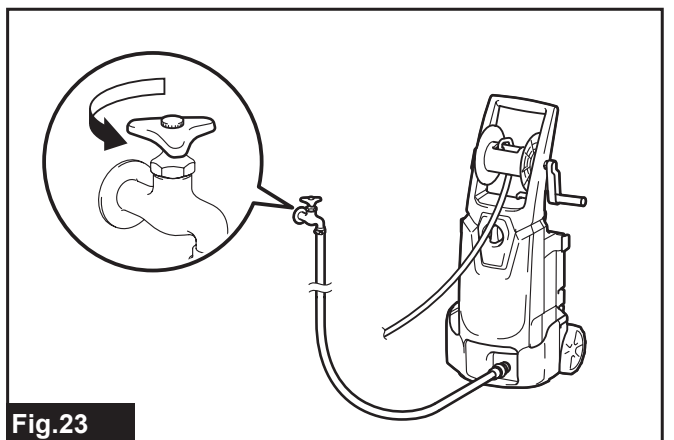
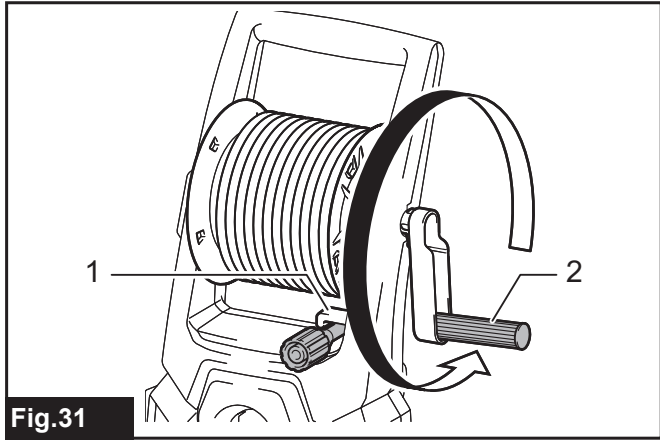
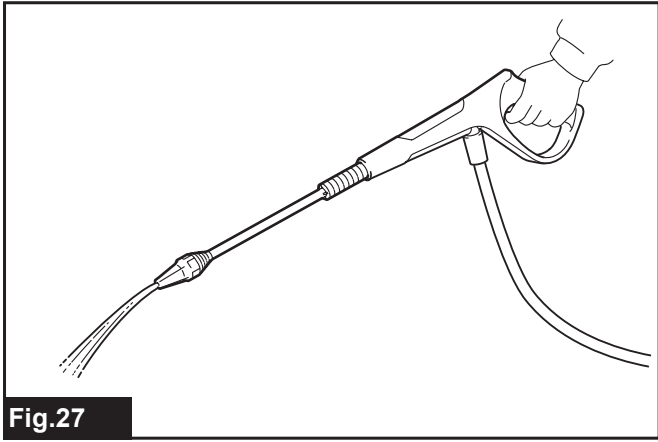
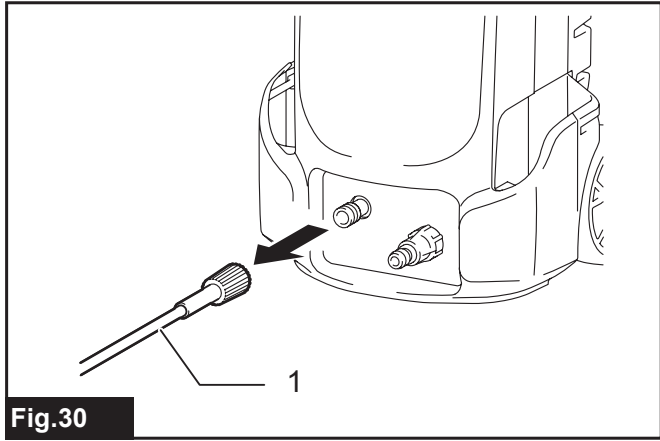
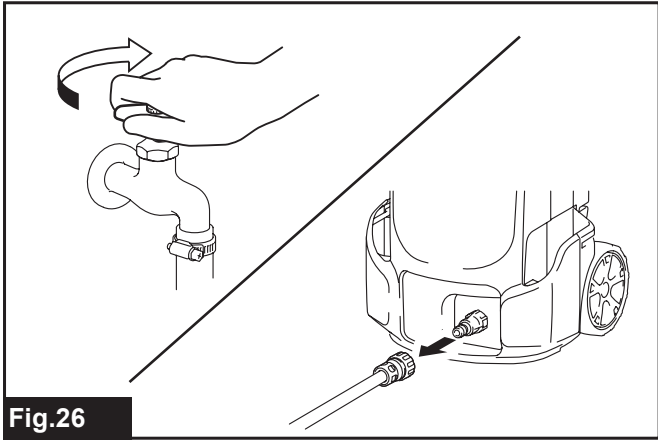
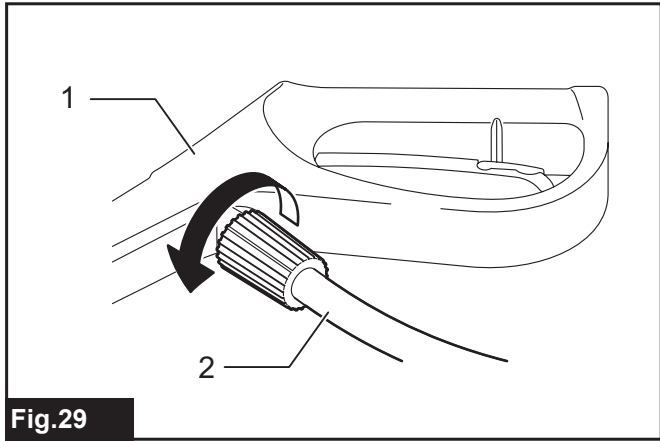
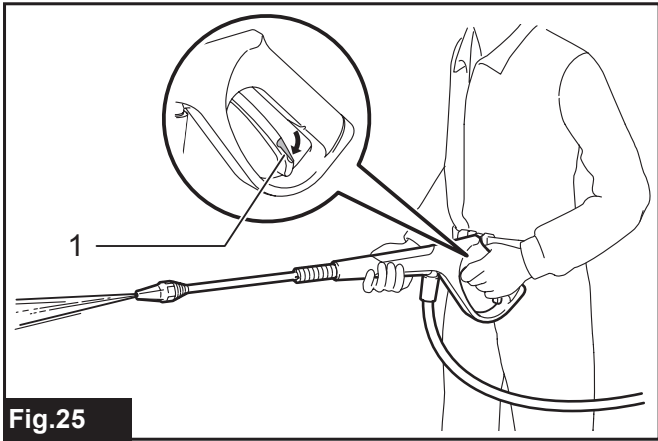
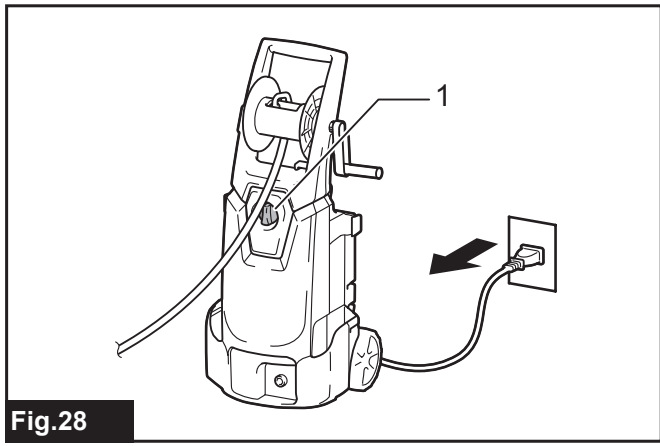
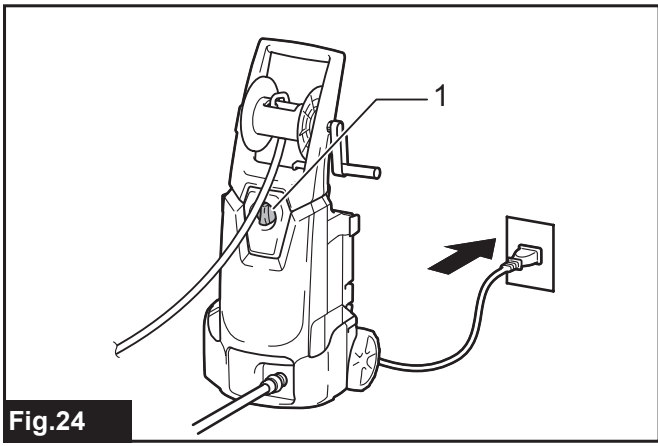


Fig. 23



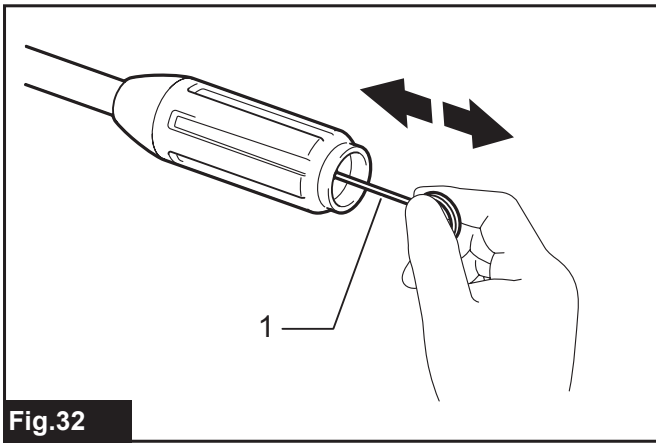


Fig.32

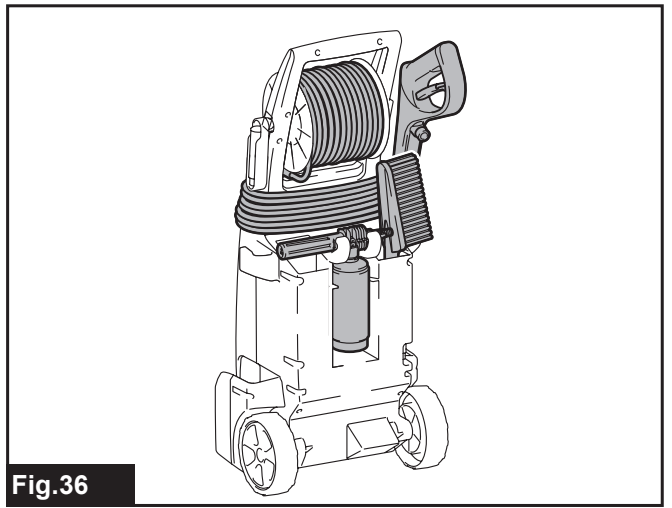


Fig.36

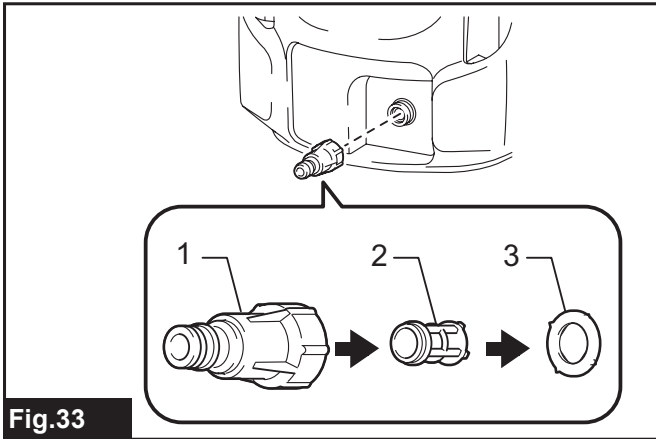


Fig.33

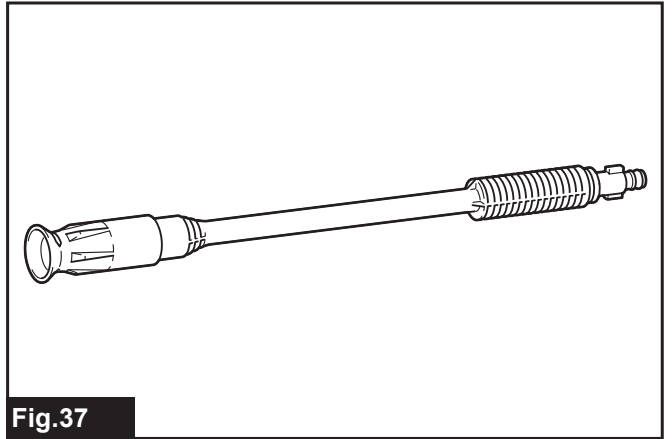


Fig.37

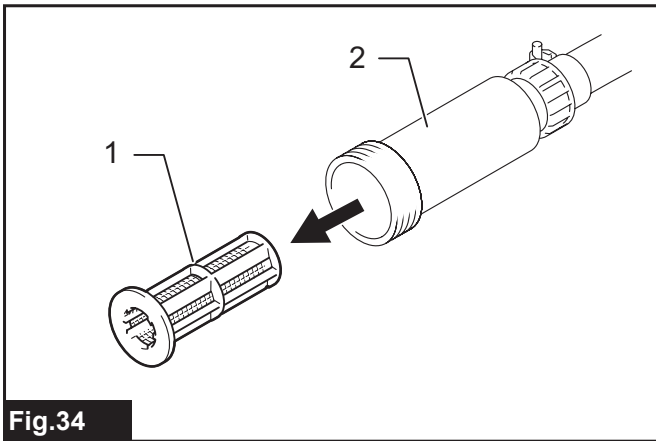


Fig.34

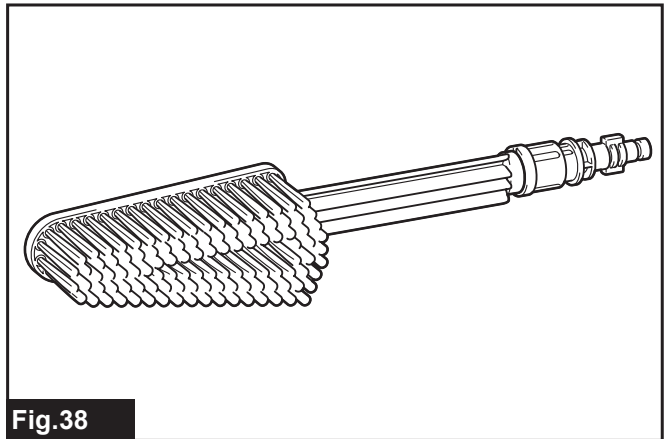


Fig.38

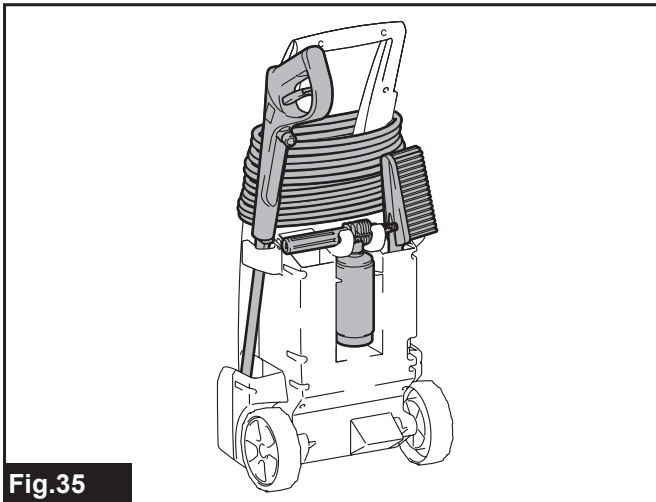


Fig.35

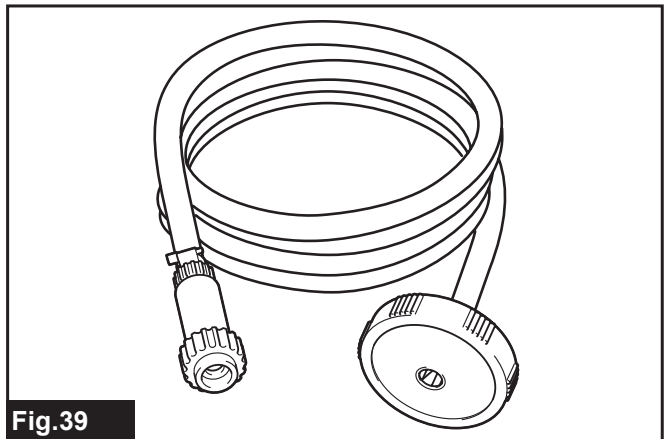


Fig.39

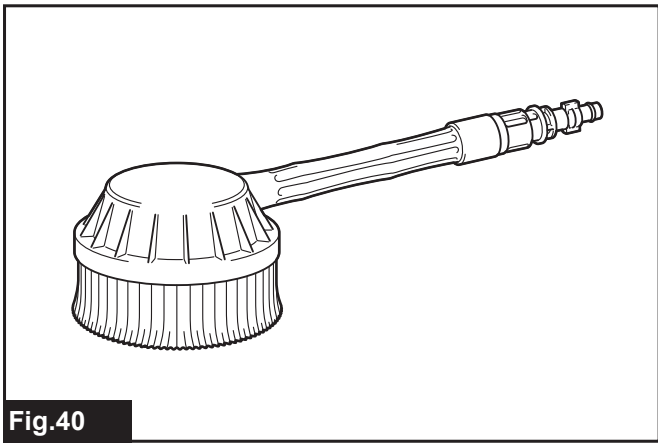


Fig.40

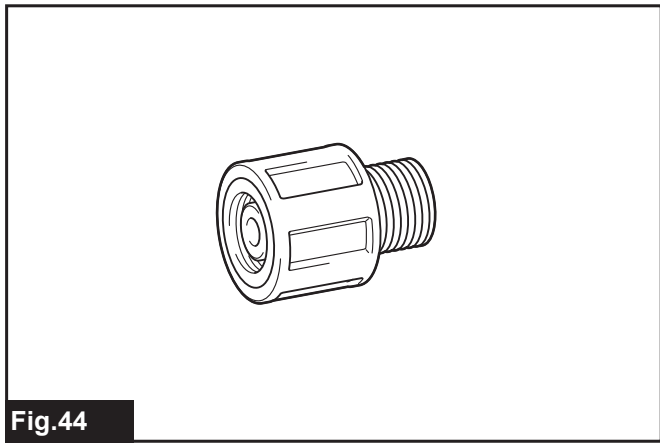


Fig.44

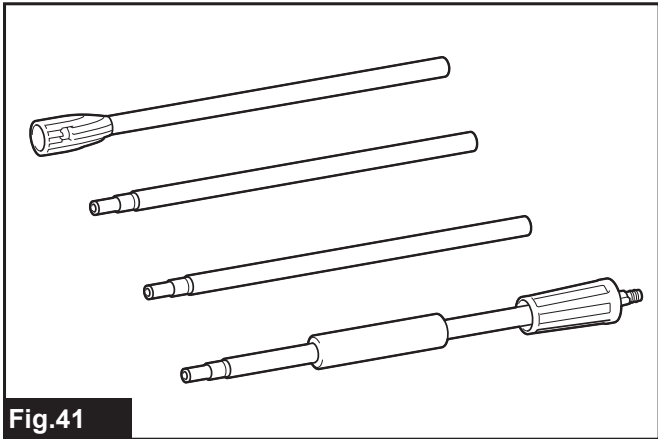


Fig.41

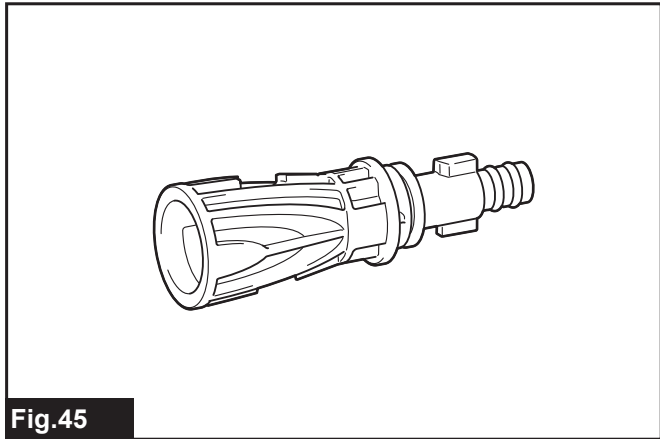


Fig.45

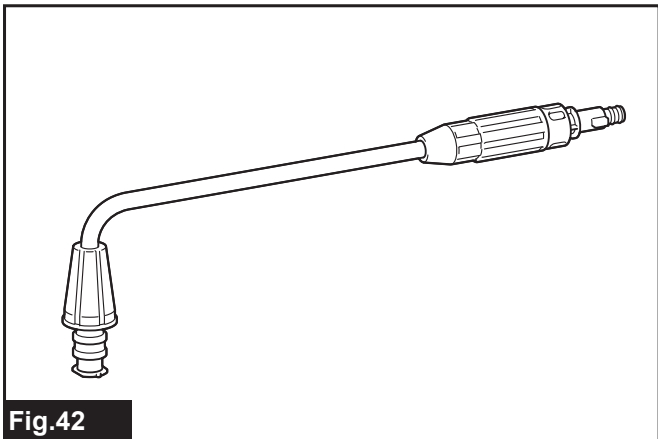


Fig.42

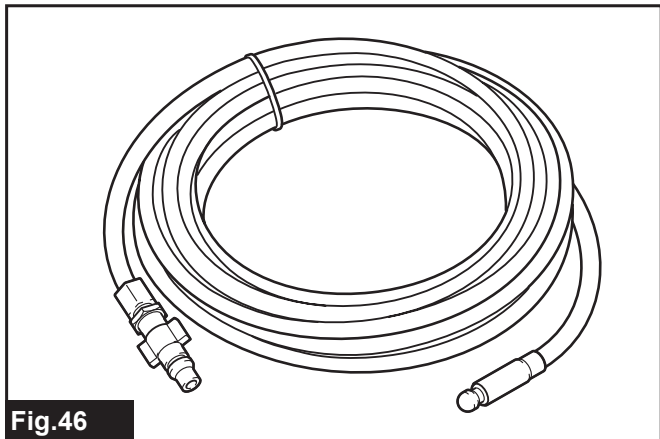


Fig.46

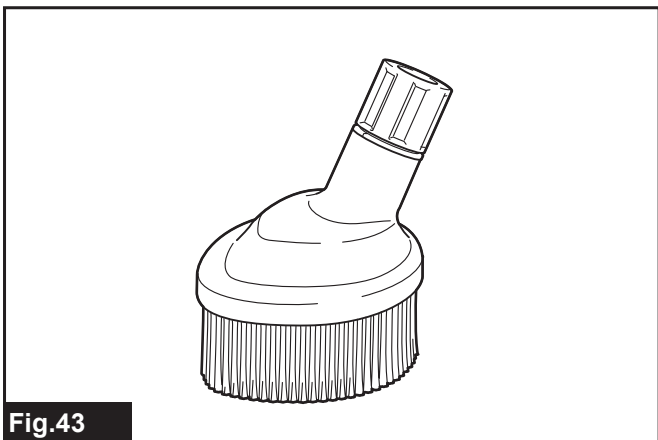


Fig.43

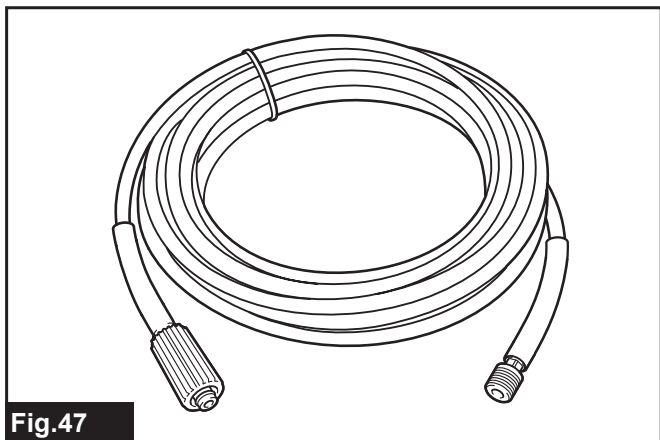


Fig.47

FIGYELMEZTETÉS

- A gépeket gyermekek nem használhatják. Ügyeljen rá, hogy gyermekek ne játszhassanak a géppel.
- A gépet nem használhatják olyan személyek (beleértve a gyerekeket is), akik korlátozott testi, érzékszervi vagy szellemi képességűek, illetve nem rendelkeznek megfelelő tapasztalattal és tudással.
- Ezt a gépet a gyártó által biztosított vagy ajánlott tisztítószerrel együtt történő használatra tervezték. Más tisztítószer vagy vegyszerek használata hátrányosan befolyásolhatja a gép biztonságosságát.
- A nagynyomású sugarak veszélyesek lehetnek, ha nem megfelelően használják őket. A sugarat nem szabad személyekre, áram alatt lévő elektromos berendezésekre vagy magára a gépre irányítani.
- Ne használja a gépet emberek közelében, kivéve ha védőruházatot viselnek.
- Ne irányítsa a sugarat saját magára vagy másokra ruhák vagy lábbelik tisztítása céljából.
- Robbanásveszély – Ne permetezzen gyúlékony folyadékokat.
- A nagynyomású mosót gyermekek vagy a használatára be nem tanított személyek nem használhatják.
- A nagynyomású tömlők, szerelvények és csatlakozók fontosak a gép biztonságossága szempontjából. Csak a gyártó által ajánlott tömlőket, szerelvényeket és csatlakozókat használjon.
- A gép biztonságossága érdekében csak a gyártótól származó vagy a gyártó által ajánlott eredeti pótalkatrészeket használjon.
- Mielőtt bármilyen munkát végezne rajta, mindig bizonyosodjon meg arról, hogy a szerszámot kikapcsolta, és a hálózatról lecsatlakoztatta.
- Ne használja a gépet, ha a tápkábel vagy a gép fontos részei – például a biztonsági készülékek, nagynyomású tömlők, pisztoly – hibásak.
- A nem megfelelő hosszabbítókábelek veszélyesek lehetnek. Ha hosszabbítókábelt használ, annak kültéri használatra alkalmasnak kell lennie, a csatlakozást pedig szárazon kell tartani, és fel kell emelni a földről. Javasolt, hogy ezt egy kábeldob útján valósítsák meg, amely a csatlakozóaljzatot legalább 60 mm-rel a föld fölött tartja.
- Mindig kapcsolja ki a fő leválasztókapcsolót, amikor felügyelet nélkül hagyja a gépet.

- Tartsa be a helyi vízszolgáltató társaság előírásait.
- Az európai országok esetében:
Az EN12729 (BA) szabályozásnak megfelelően a készülék az ivóvízhálózathoz is csatlakoztatható, amennyiben a tömlőhöz egy visszafolyásgátló szelepet csatlakoztat.

RÉSZLETES LEÍRÁS

Típus:	HW1200	HW1300
Max. betáplálási térfogat	7,0 l/perc	7,5 l/perc
Víz áramlási sebessége	5,5 l/perc	6,0 l/perc
Max. megengedett nyomás	12 MPa (120 bar)	13 MPa (130 bar)
Üzemi nyomás	Nagynyomású mód	10 MPa (100 bar)
	Kisnyomású mód	-
Max. betáplálási nyomás	1 MPa (10 bar)	
Max. betáplálási hőmérséklet	40 °C	
Max. szívási magasság	1,0 m	
Méreték (H x SZ x M)	292 mm x 358 mm x 830 mm	
Tömeg	11,0 kg	12,7 kg
Motor védelme	IPX5	

- Folyamatos kutató- és fejlesztőprogramunk eredményeként az itt felsorolt tulajdonságok figyelmeztetés nélkül megváltozhatnak.
- A tulajdonságok országról országra különbözhetnek.
- Súly, az EPTA 01/2003 eljárás szerint

Szimbólumok

A következőkben a berendezésen használt jelképek láthatók. A szerszám használata előtt bizonyosodjon meg arról hogy helyesen értelmezi a jelentésüket.



Olvassa el a használati utasítást.



Legyen különösen elővigyázatos és figyelmes.



KETTŐS SZIGETELÉS



Csak EU-tagállamok számára
Az elektromos berendezéseket ne dobja a háztartási szemétkébe! A használt elektromos és elektronikus berendezésekről szóló európai uniós irányelv és annak a nemzeti jogba való átültetése szerint az elhasznált elektromos berendezéseket külön kell gyűjteni, és környezetbarát módon újra kell hasznosítani.



Ne irányítsa emberekre – beleértve saját magát is –, állatokra és áram alatt lévő elektromos berendezésekre.



Ivóvízhálózathoz történő csatlakoztatásra nem alkalmas.

Rendeltetés

Ez a szerszám makacs szennyeződések vízszugár segítségével történő letisztítására szolgál. A készülék kizárólag háztartási használatra alkalmas.

Tápfeszültség

A szerszámot kizárólag olyan egyfázisú, váltóáramú hálózatra szabad kötni, amelynek feszültsége megegyezik az adattábláján szereplő feszültséggel. A szerszám kettős szigetelésű, ezért földelővezeték nélküli aljzatról is működtethető.

A 220 V és 250 V közötti feszültséggel rendelkező, nyilvános kiefeszültségű áramelosztó rendszerekben való használatra.

Az elektromos berendezések bekapcsolásakor feszültség-ingadozások léphetnek fel. Ezen készülék üzemeltetése nem megfelelő áramellátási körülmények között kedvezőtlen hatással lehet más berendezések működésére. A 0,25 Ohmmal egyenlő vagy annál kisebb értékű hálózati impedancia esetén feltételezhetően nem lesznek negatív jelenségek. Az ehhez az eszközhöz használt hálózati csatlakozót biztosítékkal vagy lassú kioldási jellemzőkkel rendelkező megszakítóval kell védeni.

Zaj

A tipikus A-súlyozású zajszint, a EN60335-2-79 szerint meghatározva:

HW1200 típus

Hangnyomásszint (L_{pA}): 72 dB(A)

Bizonytalanság (K): 3,8 dB(A)

HW1300 típus

Hangnyomásszint (L_{pA}): 76 dB(A)

Bizonytalanság (K): 2,4 dB(A)

A zajszint a munkavégzés során meghaladhatja a 80 dB (A) értéket.

FIGYELMEZTETÉS: Viseljen fülvédőt!

Vibráció

A vibráció teljes értéke (háromtengelyű vektorösszeg) az EN60335-2-79 szerint meghatározva:

HW1200 típus

Rezgés kibocsátás (a_h): 4,11 m/s²

Bizonytalanság (K): 1,5 m/s²

HW1300 típus

Rezgés kibocsátás (a_h): 4,86 m/s²

Bizonytalanság (K): 1,5 m/s²

MEGJEGYZÉS: A rezgés kibocsátás értéke a szabványos vizsgálati eljárásnak megfelelően lett mérve, és segítségével az elektromos kéziszerszámok összehasonlíthatók egymással.

MEGJEGYZÉS: A rezgés kibocsátás értékének segítségével előzetesen megbecsülhető a rezgésnek való kitettség mértéke.

FIGYELMEZTETÉS: A szerszám rezgés kibocsátása egy adott alkalmazásnál eltérhet a megadott értéktől a használat módjától függően.

FIGYELMEZTETÉS: Határozza meg a kezelő védelmét szolgáló munkavédelmi lépéseket, melyek az adott munkafeltételek melletti vibrációs hatás becsült mértékén alapulnak (figyelembe véve a munkaciklus elemeit, mint például a gép leállításának és üresjáratának mennyiségét az elindítások száma mellett).

EK Megfelelőségi nyilatkozat

Csak európai országokra vonatkozóan

Az EK-megfelelőségi nyilatkozat az útmutató „A” mellékletében található.

BIZTONSÁGI FIGYELMEZTETÉS

FIGYELMEZTETÉS: Olvassa el az összes biztonsági figyelmeztetést és utasítást. Ha nem tartja be a figyelmeztetéseket és utasításokat, akkor áramütés, tűz és/vagy súlyos sérülés következhet be.

Őrizzen meg minden figyelmeztetést és utasítást a későbbi tájékozódás érdekében.

A munkaterület biztonsága

1. A működési területtől tartsa távol az embereket.
2. Ne nyúljon túl messzire és ne álljon instabil tárgyakra. Mindig megfelelően stabil helyzetben, és egyensúlya megtartásával dolgozzon.
3. A nagynyomású mosó testét mindig vízszintes és stabil felületre helyezze. Kerülje el azokat a területeket, ahol a kibocsátott víz elfolyik vagy tócsába gyűlik.
4. Tisztítás előtt ellenőrizze a környezetet és a megtisztítandó tárgyakat. A nagynyomású sugár ledörzsölheti a festéket vagy más felületkezelő anyagokat, akár mérgező vegyszereket is. Tegyen megelőző intézkedéseket, ha szükséges.
5. Ügyeljen rá, hogy ne essen el a nagynyomású mosó kábelében vagy tömlőjében. Mindig emlékezzen a kábel és a tömlő elhelyezkedésére működtetés közben.
6. Használat során kis mennyiségű víz folyik ki a nagynyomású mosó aljából. Ne helyezze a nagynyomású mosót olyan területre, amelyet nem szeretne összevizezni.

Személyi biztonság

1. A sugár és a sugár által sodort tárgyak elleni védekezés érdekében a kezelők viseljenek megfelelő ruházatot, például biztonsági lábbelit, védőkesztyűt, védősisakot álarccal, hallásvédelmet stb.
2. Ne használja a nagynyomású mosót emberek közelében, kivéve ha védőruházatot viselnek.
3. A sérülésveszély csökkentése érdekében gondos felügyelet szükséges, amikor a terméket gyermekek közelében használják.
4. A visszafolyásgátlón keresztül folyó víz nem ihatóak minősül.

Elektromos biztonság

1. Soha ne használja a nagynyomású mosót kültéren esőben.
2. Soha ne érintse meg a hálózati csatlakozót és/vagy csatlakozóaljzatot nedves kézzel.
3. Ne használja a gépet, ha a hálózati kábel vagy a gép fontos részei – például a biztonsági készülékek, nagynyomású tömlők, pisztoly – hibásak.
4. A csatlakozó és a csatlakozóaljzat típusának meg kell egyeznie. Soha, bármilyen módon ne módosítsa a csatlakozót. Ne használjon csatlakozóadaptert földelt szerszámokkal. A módosítás nélküli csatlakozó és azzal megegyező típusú aljzat csökkenti az áramütés veszélyét.
5. A nem megfelelő hosszabbító kábelek veszélyesek lehetnek. Ha hosszabbító kábelt használ, annak kültéri használatra alkalmasnak kell lennie, a csatlakozást pedig szárazon kell tartani, és fel kell emelni a földről. Javasolt, hogy ezt egy kábeldob útján valósítsák meg, amely a csatlakozóaljzatot legalább 60 mm-rel a föld fölött tartja.

6. Hosszabbítókábel használata esetén vegye figyelembe a következőket:
- Csak kültéri használatra szánt hosszabbítókábeleket használjon.
 - Csak olyan hosszabbítókábeleket használjon, amelyek elektromos besorolása megegyezik vagy magasabb, mint a terméké.
 - Ne használjon sérült hosszabbítókábelt.
 - Használat előtt vizsgálja meg a hosszabbítókábeleket, és cserélje ki őket, ha megsérültek.
 - Ne bánjon rendeltetésellenesen a hosszabbítókábelekkel, és ne a kábelnél fogva húzza ki azokat a csatlakozóaljzatból.
 - Tartsa távol a kábelt a hőtől és az éles felületektől.
 - Mindig húzza ki először a hosszabbítókábelt az aljzatból, mielőtt a terméket lecsatlakoztatja a hosszabbítókábeltől.
7. A tápellátás csatlakozóját szakképzett villanyszerelővel kell elkészíttetni, és meg kell felelnie az IEC 60364-1 szabványnak. Javasoljuk, hogy a gép elektromos tápellátásába építse be vagy egy érintésvédelmi relét, amely megszakítja a tápellátást, ha a földbe szivárgó áram meghaladja a 30 mA-t 30 ms időtartamig, vagy olyan készüléket, amely ellenőrzi a földelőáramkört.
- Elektromos gépek használata és gondozása**
1. Olvassa el a teljes útmutatót a termék használata előtt.
 2. Legyen tisztában azzal, hogyan kell a nagynyomású mosót és a sűrített levegőt gyorsan kikapcsolni. Ísmerje meg alaposan a vezérlőelemeket.
 3. A nagynyomású sugarak veszélyesek lehetnek, ha nem megfelelően használják őket. A sugarat nem szabad személyekre, áram alatt lévő elektromos berendezésekre vagy magára a gépre irányítani.
 4. A gépet nem használhatják olyan személyek (beleértve a gyerekeket is), akik korlátozott testi, érzékszervi vagy szellemi képességűek, illetve nem rendelkeznek megfelelő tapasztalattal és tudással.
 5. Ügyeljen rá, hogy gyermekek ne játszhassanak a géppel.
 6. Ne permetezzen gyúlékony és/vagy mérgező folyadékokat. Ez robbanást, mérgezést vagy a gép sérülését okozhatja.
 7. Ne irányítsa a sugarat saját magára vagy másokra ruhák vagy lábbelik tisztítása céljából.
 8. A nagynyomású tömlők, szerelvények és csatlakozók fontosak a gép biztonságossága szempontjából. Csak a gyártó által ajánlott tömlőket, szerelvényeket és csatlakozókat használjon.
 9. Tartsa be az utasításokat a tartozékok cseréje esetén.
 10. A fogantyúkat/karokat tartsa szárazon, tisztán, valamint olaj- és zsírmentesen.
11. Maradjon éber – figyeljen oda arra, amit csinál.
 12. Ne működtesse a terméket, ha kimerült, illetve alkohol vagy gyógyszerek hatása alatt áll.
 13. Ne működtesse a nagynyomású mosót víz nélkül egy percnél hosszabb ideig. Ez károsítja a motort, és hibás működést eredményez.
 14. Mindig kapcsolja ki a tápellátást és zárja le a fő vízcsapot, amikor felügyelet nélkül hagyja a nagynyomású mosót.
 15. Ügyeljen a visszarúgásra. A pisztoly visszarúg, amikor a nagynyomású sugár kilövell a fúvókából. Tartsa szilárdan a pisztolyt a véletlen balesetek megelőzése érdekében.
 16. Használat előtt ellenőrizze, hogy az alkatrészek nem hibásak és nincsenek elkopva. Szintén ellenőrizze, hogy a tömlő megfelelően van csatlakoztatva, és nem tapasztalható szivárgás használat közben. A működési hibákat mutató gép használata balesethez vezethet.
 17. Ezt a gépet a gyártó által biztosított vagy ajánlott tisztítószerrel együtt történő használatra tervezték. Más tisztítószerek vagy vegyszerek használata hátrányosan befolyásolhatja a gép biztonságosságát.
 18. A nagynyomású mosó testét ne húzza a kábelnél és/vagy tömlőnél fogva. Emiatt megsérülhet a kábel, a tömlő és a csatlakozóelemek, ami rövidzárlathoz vagy működési hibákhoz vezethet.
 19. Ne helyezzen nehéz tárgyakat a tömlőre, és ne engedje, hogy járművel áthajtsanak azon.
 20. Mindig eressze ki a maradék nyomást a pisztolyból a tömlő lecsatlakoztatása előtt.
 21. Amikor a tömlőt a fő vízvezetékhez csatlakoztatja, vegye figyelembe a helyi vízszolgáltató részleg vagy vállalat utasításait.
- Szerviz**
1. Kövesse a kézikönyvben leírt utasításokat.
 2. A gép biztonságossága érdekében csak a gyártótól származó vagy a gyártó által ajánlott eredeti pótalkatrészeket használjon.
 3. A nagynyomású mosó szervizelését kizárólag eredeti cserealkatrészeket használó képzett szerelőre bízza. Ezzel biztosítja hogy a nagynyomású mosó használata biztonságos marad.
 4. A nagynyomású mosó meghibásodása vagy rendellenes működése esetén azonnal kapcsolja ki, és húzza ki a csatlakozóaljzatból. Lépjen kapcsolatba a helyi kereskedővel vagy szervizközponttal.

ŐRIZZE MEG EZEKET AZ UTASÍTÁSOKAT.

▲ FIGYELMEZTETÉS: NE HAGYJA, hogy (a termék többszöri használatából eredő) kényelem és megszokás váltsa fel a termék biztonsági előírásainak szigorú betartását.

A HELYTELEN HASZNÁLAT és a használati útmutatóban szereplő biztonsági előírások megszegése súlyos személyi sérülésekhez vezethet.

A MŰKÖDÉS LEÍRÁSA

⚠ VIGYÁZAT: Mielőtt ellenőrzi vagy beállítja, mindig bizonyosodjon meg róla, hogy a szerszámot kikapcsolta és a hálózatról lecsatlakoztatta.

Főkapcsoló

MEGJEGYZÉS: Ne erőltesse a kapcsoló elfordítását. Ez a kapcsoló hibás működését eredményezheti.

A HW1200 esetén

► **Ábra1:** 1. KI helyzet 2. BE helyzet

Fordítsa a tápkapcsolót az óra járásával megegyező irányba a nagynyomású mosó bekapcsolásához.

A HW1300 esetén

Fordítsa a tápkapcsolót az óra járásával megegyező vagy azzal ellentétes irányba a nyomás szintjétől függően. Fordítsa a tápkapcsolót az óra járásával megegyező irányba a nagynyomású módba kapcsoláshoz, illetve az óra járásával ellentétes irányba a kisnyomású módba kapcsoláshoz.

► **Ábra2:** 1. Kisnyomású mód 2. KI helyzet
3. Nagynyomású mód

Fúvóka funkciók

Vario-Power permetezőláncza

► **Ábra3**

A sugár nyomását a fúvóka elforgatásával lehet beállítani.

⚠ VIGYÁZAT: A sugár nyomásának beállításakor ne forgassa el a fúvókát, miközben a pisztoly felé húzza. A fúvóka leválhat a pisztolyról és személyi sérülést okozhat.

Piszokfúvó

► **Ábra4**

Spirális sugarat bocsát ki. Alkalmas makacs szennyeződés eltávolítására.

MEGJEGYZÉS: Ne használja a piszokfúvót törékeny felületek, például ablakok vagy autókarrósszériák tisztítására.

Habfúvóka

► **Ábra5**

A mosószer habként permetezhető.

A kioldógomb működtetése

Húzza meg a kioldógombot vízszög kibocsátásához. A sugár kibocsátása addig folytatódik, amíg a kioldógombot lenyomva tartják.

A kioldógomb rögzíthető a pisztoly biztonságos kezelése érdekében. A kioldógomb rögzítéséhez húzza ki a rögzítőt, és akassza a markolaton lévő horonyba.

► **Ábra6:** 1. Ütköző 2. Horony

MEGJEGYZÉS: A nyomáskapcsoló mechanikus hibájának megelőzése érdekében mindig hagyjon két másodperces időközt a kioldógombbal végzett műveletek között.

Biztonsági szelep

Ez a berendezés biztonsági szeleppel van felszerelve, amely megakadályozza a nem megfelelő túlnyomást. A kioldógomb elengedésekor a szelep kinyílik, a víz pedig kiáramlik a szivattyú bemeneti nyílásán keresztül.

⚠ VIGYÁZAT: Ne bolygassa meg és ne módosítsa a biztonsági szelep beállítását.

Tömlődob

Csak a HW1300 esetében

A tömlő lecsévéeléséhez először vegye ki a tömlő végét a csappantyúból. Hajtsa ki a fogantyút és fordítsa el az óra járásának irányába. Mindig teljesen a végéig csévélje le a tömlőt a nagynyomású mosó működtetésekor.

► **Ábra7:** 1. Tömlődob 2. Fogantyú 3. Tömlő vége

A tömlő tárolásakor fordítsa el a fogantyút az óra járásával ellentétesen, és rögzítse a tömlő végét.

► **Ábra8:** 1. Csappantyú 2. Fogantyú

Feltöltés vízzel tartályból/tározóból

Opcionális kiegészítők

A vízellátás tartályból vagy tározóból is biztosítható vízcsap helyett.

A víztömlő csatlakozóját cserélje le a szívótömlőkészletre (opcionális tartozék). A szívótömlőkészlet csatlakoztatásakor csatlakoztassa le a szűrőházat a tömlőről, és csatlakoztassa a nagynyomású mosó bemeneti nyílására. Majd csatlakoztassa a tömlőt a szűrőházhoz.

► **Ábra9:** 1. Tartály/tározó 2. Szívótömlőkészlet
3. Víztömlő-csatlakozó 4. Gégecső
5. Szűrőház 6. Bemeneti nyílás a nagynyomású mosón

MEGJEGYZÉS: Mindig a Makita szívótömlőkészletét használja.

MEGJEGYZÉS: Mindig legfeljebb 1,0 m (3,28 ft) vagy kevesebb legyen a magasságkülönbség a nagynyomású mosó bemeneti nyílása és a víz felszíne között. Egyébként a nagynyomású mosó nem tudja felszívni a vizet a szivattyúba.

A víz tömlőbe való bevezetéséhez távolítsa el a fúvókát a pisztolyról, és kapcsolja be a nagynyomású mosót, miközben a kioldógombot nyomva tartja. Amikor a pisztolyból egyenesen lövell kifelé a víz, engedje el a kioldógombot és csatlakoztassa a kívánt célra szolgáló fúvókát.

► **Ábra10:** 1. Pisztoly

MEGJEGYZÉS: Ha a víz nem jön, csatlakoztassa le a szívótömlőkészletet, és áztassa vízbe. Majd csatlakoztassa újra a nagynyomású mosóhoz.

► **Ábra11:** 1. Szívótömlőkészlet

ÖSSZESZERELÉS

⚠ VIGYÁZAT: Mielőtt bármilyen munkát végezne rajta, mindig bizonyosodjon meg arról, hogy a szerszámot kikapcsolta és a hálózatról lecsatlakoztatta.

A hordfogantyú összeszerelése

Csak a HW1200 esetében

1. Csatlakoztassa a fogantyú első és hátsó felét a csavarlyukakat a nagynyomású mosó testéhez igazítva.
▶ **Ábra12:** 1. Fogantyú első fele 2. Fogantyú hátsó fele 3. Nagynyomású mosó teste
2. Rögzítse a hordfogantyút csavarokkal (7 db).
▶ **Ábra13**

A nagynyomású tömlő csatlakoztatása

Csak a HW1200 esetében

Csatlakoztassa a nagynyomású tömlőt a kimeneti nyíláshoz (a pisztoly jelöléssel). Fordítsa el a nagynyomású tömlőn lévő anyát az óra járásának irányába, és csavarja rá a kimeneti nyílás csavarmentére.
▶ **Ábra14:** 1. Kimeneti nyílás 2. Anya

⚠ VIGYÁZAT: Ellenőrizze, hogy a nagynyomású tömlő biztonságosan csatlakoztatva van. Ha a csatlakozás laza, a nyomás lerobbanthatja a nagynyomású tömlőt, ami személyi sérülést eredményezhet.

A pisztoly csatlakoztatása

Csatlakoztassa a nagynyomású tömlőt a pisztoly bemeneti nyílására. Fordítsa el a nagynyomású tömlőn lévő anyát az óra járásának irányába, és csavarja rá a bemeneti nyílás csavarmentére.
▶ **Ábra15:** 1. Bemeneti nyílás 2. Anya

⚠ VIGYÁZAT: Ellenőrizze, hogy a nagynyomású tömlő biztonságosan csatlakoztatva van. Ha a csatlakozás laza, a nyomás lerobbanthatja a nagynyomású tömlőt, ami személyi sérülést eredményezhet.

Csatlakoztatás vízcsaphoz

⚠ VIGYÁZAT: Mindig nyomásálló, $\varnothing 13$ mm vagy nagyobb átmérőjű víztömlőt használjon, és a csaphoz megfelelő szerelvényeket használva csatlakoztassa. Ellenkező esetben a víztömlő és/vagy a szerelvény eltörhet és személyi sérülést okozhat.

MEGJEGYZÉS: A használt nyomásálló víztömlő hossza a lehető legrövidebb legyen. A betáplált víz mennyiségének nagyobbak kell lennie a szivattyú maximális betáplálási térfogatánál.

MEGJEGYZÉS: Ha a gépet az ivóvízvezetékhez csatlakoztatja, használjon az Ön régiójában érvényes szabályozásoknak megfelelő visszafolyásgátló szelepet.

Készítsen elő egy nyomásálló víztömlőt. Csatlakoztassa a csatlakozó perselyt az egyik végére, és csatlakoztassa a másik végét a vízcsapra a következőképpen.

1. Távolítsa el az anyát a csatlakozó perselyről, és vezesse keresztül a nyomásálló víztömlőt az anyán. Illessze a tömlő végét a csatlakozó perselybe, majd szorítsa meg az anyát.
▶ **Ábra16:** 1. Nyomásálló víztömlő 2. Csatlakozó persely anyája 3. Csatlakozó persely

MEGJEGYZÉS: Ha a nyomásálló víztömlőt csatlakozó persely segítségével csatlakoztatja a vízcsaphoz, csatlakoztassa azt a tömlő mindkét végéhez.

2. Csatlakoztassa a nyomásálló víztömlőt a vízcsaphoz. Alkalmazzon megfelelő szerelvényt, például tömlőgyűrűt vagy vízcsapösszekötőt a tömlő végének a csaphoz történő csatlakoztatására.
▶ **Ábra17:** 1. Gégecsőgyűrű 2. Vízcsapösszekötő 3. Nyomásálló víztömlő

MEGJEGYZÉS: A szerelvény annak a csapnak az alakjától függ, amelyhez csatlakoztatni szeretne. Készítsen elő egy kereskedelemben forgalmazott megfelelő szerelvényt.

3. Csatlakoztassa a víztömlő csatlakozóját a bemeneti nyíláshoz (a csap jelöléssel), majd illessze be a csatlakozó perselyt.
▶ **Ábra18:** 1. Csatlakozó persely 2. Víztömlő-csatlakozó 3. Bemeneti nyílás

A fúvóka csatlakoztatása/lecsatlakoztatása

⚠ VIGYÁZAT: Mindig reteszelve a kioldógombot, amikor a fúvókát csatlakoztatja/lecsatlakoztatja.

Illessze be a fúvóka végét a pisztolyon lévő nyílásba, és fordítsa el a nyíl irányába az ábrán látható módon. A lecsatlakoztatáshoz fordítsa el a fúvókát az ellenkező irányba, miközben a pisztoly felé nyomja.
▶ **Ábra19:** 1. Pisztoly 2. Nyílás 3. Fúvóka vége

Egyes opcionális fúvókáknak a pisztolyhoz csatlakoztatásához a közdarabra (opcionális tartozék) van szükség. Csatlakoztassa a közdarabot a pisztolyhoz a fúvókához hasonló módon.

- ▶ **Ábra20:** 1. Szívófej 2. Közdarab 3. Pisztoly

MEGJEGYZÉS: A közdarab szükséges, amikor a más modellekhez (HW112 vagy HW121) mellékelt fúvókákat kívánják használni.

A habfúvóka csatlakoztatása

⚠ VIGYÁZAT: Mindig reteszelve a kioldógombot, amikor a fúvókát csatlakoztatja/lecsatlakoztatja.

Készítse el a mosószert a habfúvóka használata előtt.

1. Távolítsa el a fúvókát a tartályról a fúvókát az óra járásával ellentétes irányba forgatva. Csatlakoztassa a fúvókát a pisztolyhoz.

► **Ábra21:** 1. Szívófej 2. Pisztoly

2. Öntse a mosószert a tartályba, és csatlakoztassa azt a fúvókához.

► **Ábra22:** 1. Tartály

MEGJEGYZÉS: Mindig semleges mosószert használjon. A savas vagy lúgos mosószert károsíthatja a tartályt vagy a fúvókát.

MŰKÖDTETÉS

⚠ FIGYELMEZTETÉS: Ne érintse meg a vízszagat, és ne irányítsa azt saját maga vagy mások felé. A vízszugár veszélyes, és sérülést okozhat Önnek vagy másoknak.

⚠ FIGYELMEZTETÉS: A vízszugár használata során soha ne tartsa kezében a tisztított tárgyat, és ne tartsa kezét vagy lábát a vízszugár közelébe.

⚠ VIGYÁZAT: Figyeljen oda a visszapattanó vízszugárra és az elsodort tárgyakra. Ne vigye közelebb a fúvókát 30 cm-nél .

⚠ VIGYÁZAT: Ne működtesse a nagynyomású mosót víz nélkül 1 percnél hosszabb ideig.

⚠ VIGYÁZAT: Ne működtesse a nagynyomású mosót hosszú ideig. Ez túlmelegedést vagy tüzet okozhat. A hosszú ideig történő használat vibrációs rendellenességet is okozhat.

⚠ VIGYÁZAT: Figyeljen a szélirányra. Ha a mosószert az Ön szemébe vagy szájába jut, öblítse ki azonnal tiszta vízzel, és szükség esetén kérjen orvosi segítséget.

MEGJEGYZÉS: Ne működtesse a nagynyomású mosót 1 óránál hosszabb ideig. 1 óra időtartamig történő használat után tartson ugyanolyan hosszú szünetet.

1. Csatlakoztassa a nagynyomású tömlő végét a pisztolyhoz. A HW1200 esetén csatlakoztassa a másik végét a nagynyomású mosóhoz. A HW1300 esetén csévélje le a tömlőt teljesen a végéig.

2. Csatlakoztassa a nagynyomású mosót a vízcsaphoz, és nyissa ki a csapot.

► **Ábra23**

MEGJEGYZÉS: A nagynyomású mosó szerkezetének védelme érdekében ne használjon 40°C-nál melegebb vizet.

3. Dugja be a nagynyomású mosót a konnektorba, és kapcsolja be.

► **Ábra24:** 1. Főkapcsoló

4. A vízszugár elindításához oldja ki a rögzítőt és nyomja meg a kioldógombot. A sugár kibocsátása addig folytatódik, amíg a kioldógombot lenyomva tartják.

► **Ábra25:** 1. Ütköző

⚠ VIGYÁZAT: Szilárdan tartsa a pisztolyt. A pisztoly visszarúg a kioldógomb meghúzásakor.

⚠ VIGYÁZAT: A pisztolyt mindig a markolatánál és a csövénél fogva tartsa tisztítás közben. A motor működése közben ne érintse meg a nagynyomású mosó semmilyen részét a hordfogantyú és a főkapcsoló kivételével.

MEGJEGYZÉS: Ügyeljen arra, hogy ne húzza meg a pisztolyt erőteljesen működés közben. Ellenkező esetben a nagynyomású mosó felborulhat.

Használat után

⚠ VIGYÁZAT: Használat után mindig végezze el a jelen kézikönyvben leírt eljárást. A pisztolyban vagy a nagynyomású mosóban fennmaradó nyomás személyi sérülést okozhat vagy károsíthatja a szivattyú belső részeit.

1. Használat után hagyja bekapcsolva a hálózati kapcsolót.

2. Zárja el a csapot és csatlakoztassa le a víztömlőt a nagynyomású mosóról.

► **Ábra26**

3. Húzza meg a kioldógombot, amíg a nagynyomású mosóban maradt víz kifolyik.

Ne működtesse a motort 1 percnél hosszabb ideig.

► **Ábra27**

4. Kapcsolja ki a nagynyomású mosót, és húzza ki a konnektorból.

► **Ábra28:** 1. Főkapcsoló

5. Csatlakoztassa le a nagynyomású tömlőt a pisztolyról.

► **Ábra29:** 1. Pisztoly 2. Nagynyomású tömlő

A HW1200 esetén a nagynyomású tömlőt is csatlakoztassa le a nagynyomású mosóról.

► **Ábra30:** 1. Nagynyomású tömlő

A HW1300 esetén csévélje fel a tömlőt, és rögzítse a tömlő végét.

► **Ábra31:** 1. Csappantyú 2. Fogantyú

MEGJEGYZÉS: A nagynyomású tömlő sérülésének elkerülése érdekében engedje ki a bennmaradt vizet a tömlőből tárolás előtt.

KARBANTARTÁS ÉS TÁROLÁS

⚠ VIGYÁZAT: Mielőtt a vizsgálatához vagy karbantartásához kezdene, mindig bizonyosodjon meg arról hogy a szerszámot kikapcsolta és a hálózatról lecsatlakoztatta.

MEGJEGYZÉS: Soha ne használjon gázolajt, benzint, hígítót, alkoholt vagy hasonló anyagokat. Ezek elszíneződést, alakvesztést vagy repedést okozhatnak.

A fúvóka tisztítása

A tisztítótű segítségével távolítsa el a piszkot a fúvókából, illetve szüntesse meg az elakadást.

► **Ábra32:** 1. Tisztítótű

MEGJEGYZÉS: Ne próbálja erőszakosan eltávolítani a piszkot vagy törmeléket. Ez személyi sérüléshez vagy a kilépőnyílás károsodásához vezethet, ami a sugár irányának eltérülését vagy a teljesítmény romlását eredményezheti.

A szűrő tisztítása

Csatlakoztassa le a víztömlő csatlakozóját, és távolítsa el a piszkot vagy törmeléket a szűrő belsejéből.

► **Ábra33:** 1. Víztömlő-csatlakozó 2. Szűrő
3. Tömítőgyűrű

A szívótömlőkészlet (opcionális tartozék) használatakor vegye ki a szűrőt a szűrőházból, és távolítsa el a piszkot és törmeléket.

► **Ábra34:** 1. Szűrő 2. Szűrőház

MEGJEGYZÉS: Az optimális teljesítmény fenntartása érdekében rendszeresen tisztítsa ki a szűrőt.

Tárolás

Csévélje fel a tömlőt és a kábelt. Tegye a pisztolyt és a fúvókákat a zsebekbe.

HW1200

► **Ábra35**

HW1300

► **Ábra36**

⚠ VIGYÁZAT: Mindig beltéri helyiségben tárolja, ahol a hőmérséklet nem süllyed fagypont alá.

Ha a nagynyomású mosó szétfagy és hibásan működik, javítása céljából lépjen kapcsolatba a helyi szervizközponttal.

⚠ VIGYÁZAT: Mindig a hordfogantyút használja a nagynyomású mosó mozgásakor. Ne hordozza a tömlőnél vagy a kábelnél fogva. Ellenkező esetben a tömlő vagy a kábel megsérülhet.

⚠ VIGYÁZAT: Ne hordozza a nagynyomású mosót úgy, hogy a tömlő vagy a kábel le van csévélve. A hosszú tömlő vagy kábel megsérülhet vagy más tárgyakba gabalyodhat, ami személyi sérüléshez vagy a gép megrongálódásához vezethet.

A termék BIZTONSÁGÁNAK és MEGBÍZHATÓSÁGÁNAK fenntartása érdekében a javításokat és más karbantartásokat vagy beállításokat a Makita hivatalos vagy gyári szervizközpontjában kell elvégezni, mindig csak Makita cserealkatrészeket használva.

HIBAELHÁRÍTÁS

Mielőtt a szervizhez fordulna, először végezzen saját maga is átvizsgálást. Ha olyan problémát talál, amire a kézikönyv nem tartalmaz magyarázatot, ne próbálja meg szétszedni az eszközt. Ehelyett kérjen tanácsot a Makita hivatalos szervizközpontjától, és javításhoz mindig Makita cserealkatrészeket használjon.

Rendellenesség	Lehetséges ok (meghibásodás)	Megoldás
A mosó nem indul be.	Nincs áram	Dugja be a csatlakozót a csatlakozóaljzatba. Ellenőrizze azt is, hogy a csatlakozóaljzat áram alatt áll-e.
	A kapcsoló nincs bekapcsolva.	Kapcsolja be a kapcsolót.
	Maradéknyomás van a szivattyúban	Húzza meg a kioldókapcsolót.
	A kábel vagy az elektromos áramkör sérült	Javítás céljából lépjen kapcsolatba a hivatalos szervizközponttal.
Nincs vízszugár/gyenge vízszugár	Nincs vízellátás	Ellenőrizze, hogy a csap ki van nyitva. Ha a szívótömlőkészletet használja, juttasson vizet a tömlőbe.
	Gyenge vízellátás	Nyissa ki a csapot.
	Rossz víztömlő-csatlakozás	Ellenőrizze a csatlakozást a víztömlő és a csap, valamint a nagynyomású mosó bemeneti nyílása között.
	Eltömődött tömlő, szűrő vagy fúvóka	Tisztítsa ki a tömlőt, szűrőt vagy fúvókát.
	Levegő akadályozza a víz áramlását.	Kapcsolja ki a kapcsolót, majd kapcsolja be újra, miközben nyomva tartja a kioldógombot.
	Sérült vagy kopott fúvóka	Cserélje ki a fúvókát.
	Szivattyú- vagy szelepműködési hiba	Javítás céljából lépjen kapcsolatba a hivatalos szervizközponttal.
Egyszerű vízszugár.	Eltömődött fúvóka	Tisztítsa ki a fúvóka kilépőnyílását a tisztítóúval.
	Nem megfelelően szívja a vizet	Ellenőrizze a víztömlőt a csaptól indulva, hogy nincs-e szivárgás vagy elakadás. Nyissa ki a csapot.
	A víz túl forró.	Tápláljon be hidegebb vizet.
	Szelepműködési hiba	Javítás céljából lépjen kapcsolatba a hivatalos szervizközponttal.
Nem normális hang.	A víz túl forró.	Tápláljon be hidegebb vizet.
	Levegő akadt el a szivattyúban.	Javítás céljából lépjen kapcsolatba a hivatalos szervizközponttal.
Víz-/olajszivárgás.	Rossz csatlakozás	Ellenőrizze a csatlakozást a nagynyomású tömlő és a pisztoly és a nagynyomású mosó között.
	Elkopott tömítések	Javítás céljából lépjen kapcsolatba a hivatalos szervizközponttal.
A szivattyú nem működik, pedig még a motor hangja is hallatszik.	Nem megfelelő hosszabbítókábel.	Használjon a termék besorolásának megfelelő hosszabbítókábelt.

OPCIONÁLIS KIEGÉSZÍTŐK

⚠ VIGYÁZAT: Ezen kiegészítőket és tartozékokat javasoljuk a kézikönyvben ismertetett Makita szerszámhoz. Bármilyen más kiegészítő vagy tartozék használata a személyi sérülés kockázatával jár. A kiegészítőt vagy tartozékokat csak rendeltetésszerűen használja.

Ha bármilyen segítségre vagy további információra van szüksége ezekkel a tartozékokkal kapcsolatban, keresse fel a helyi Makita Szervizközpontot.

MEGJEGYZÉS: A listán felsorolt néhány kiegészítő megtalálható az eszköz csomagolásában standard kiegészítőként. Ezek országonként eltérőek lehetnek.

Permetezőláncza

► Ábra37

A sugár szélességét 0° és 25° között lehet változtatni a fúvóka elülső végének elforgatásával.

⚠ VIGYÁZAT: A sugár szélességének beállításakor ne forgassa el a fúvókát, miközben a pisztoly felé húzza. A fúvóka leválhat a pisztolyról és személyi sérülést okozhat.

Mosókefe (hosszú)

► Ábra38

Kefével felszerelt fúvóka. Hasznos a piszok letakarítására kefével történő dörzsölés közben.

Szívótömlőkészlet

► Ábra39

Cserélje le a víztömlőt erre a készletre, ha tartályból vagy tározóból szeretné a vízellátást biztosítani.

Forgó mosókefe

► Ábra40

Belül három kefe forog lassan a sugár kibocsátása közben. Alkalmos enyhébb szennyeződés eltávolítására külső falról, autókarosszériáról, fürdőkádrol stb.

Lánczahosszabbító

► Ábra41

Csővek a pisztoly hosszának megnövelésére. Három különböző hosszúság áll rendelkezésre a használandó csövek számának megváltoztatásával.

Test alatti permetezőláncza

► Ábra42

Extra hosszú permetezőláncza meghajlított fúvókával. Legjobb választás a nehezen hozzáférhető helyek – például autóalváz és a tetőn lévő ereszcsontra – tisztítására.

⚠ VIGYÁZAT: Ne használja a test alatti permetezőlánczsát a lánczahosszabbítóval.

Fröccsenésvédő

► Ábra43

Csökkenti a visszafroccsenés mértékét a sarkok piszokfúvóval történő tisztítása során.

Forgó csatlakozó

► Ábra44

Megakadályozza a nagynyomású tömlő megcsavarodását.

Közdarab

► Ábra45

Egy csatlakozó más modellből származó fúvóka csatlakoztatásához.

MEGJEGYZÉS: A közdarab szükséges, amikor a más modellekhez (HW112 vagy HW121) mellékelt fúvókákat kívánják használni.

Csőtisztító készlet (10 m/15 m)

► Ábra46

Csővezetékek és ejtőcsövek tisztítására és elakadásának megszüntetésére.

⚠ VIGYÁZAT: Különösen figyeljen oda a vízszugárra, amikor a csőtisztító készletet használja. Rendkívül erős vízszugár lövell ki hátrafelé.

Nagynyomású hosszabbítótömlő (5 m/8 m/10 m)

► Ábra47

Hosszabbítótömlő a nagynyomású mosó testének a pisztolyhoz történő csatlakoztatására.

Makita Europe N.V. Jan-Baptist Vinkstraat 2,
3070 Kortenberg, Belgium

Makita Corporation 3-11-8, Sumiyoshi-cho,
Anjo, Aichi 446-8502 Japan

www.makita.com

885542B976
EN, PL, HU, SK,
CS, UK, RO, DE
20170308