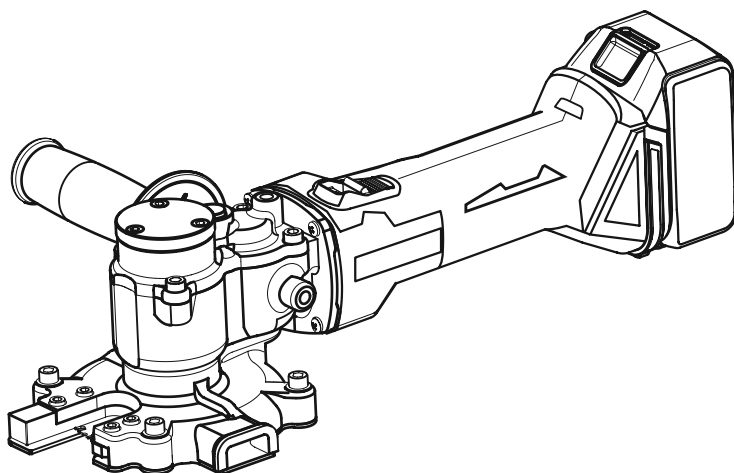
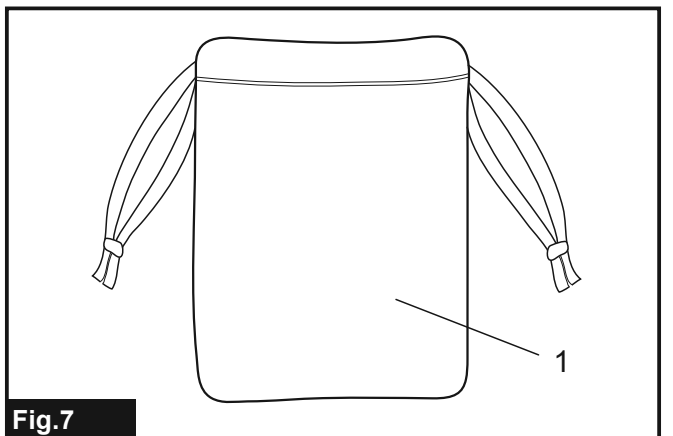
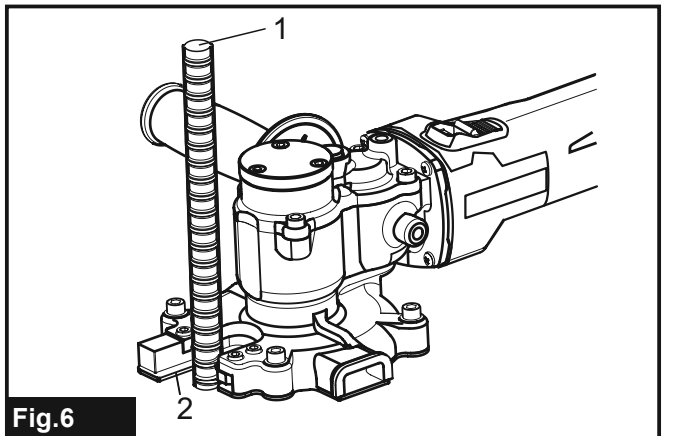
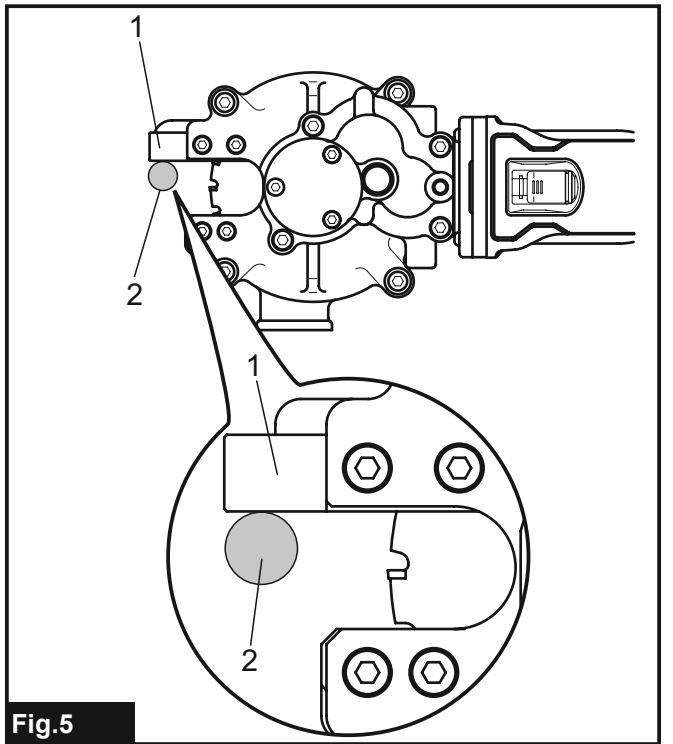
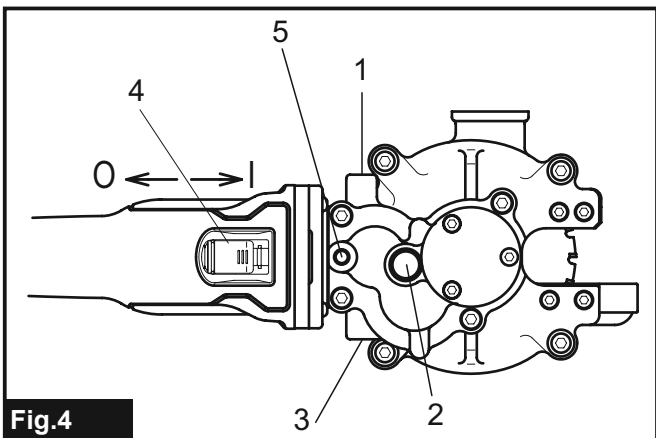
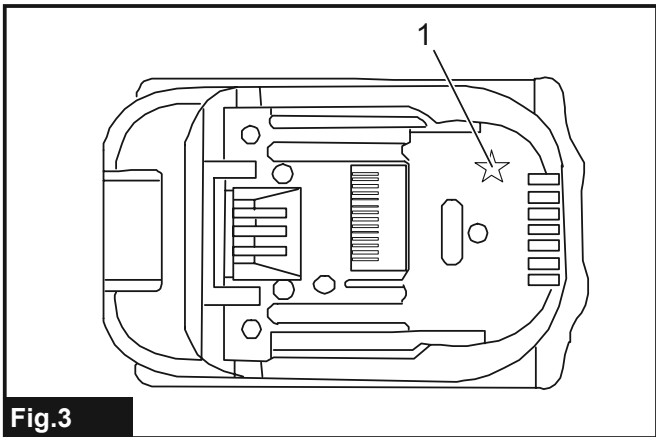
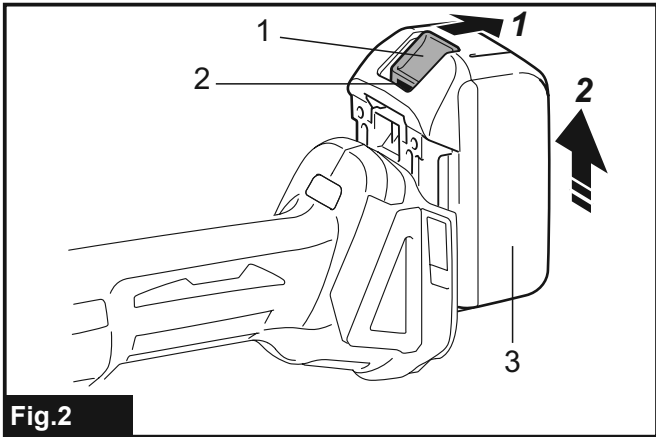
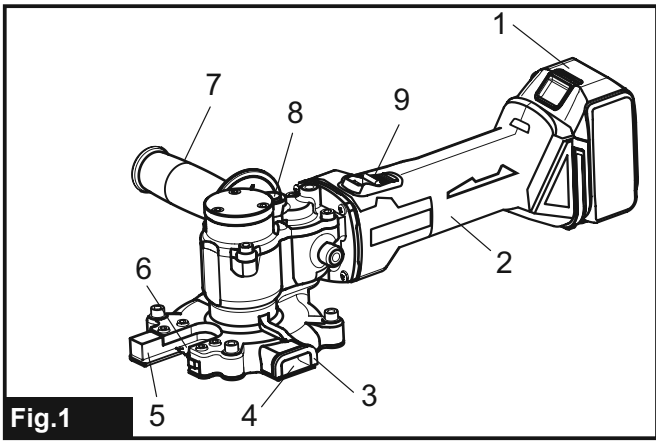


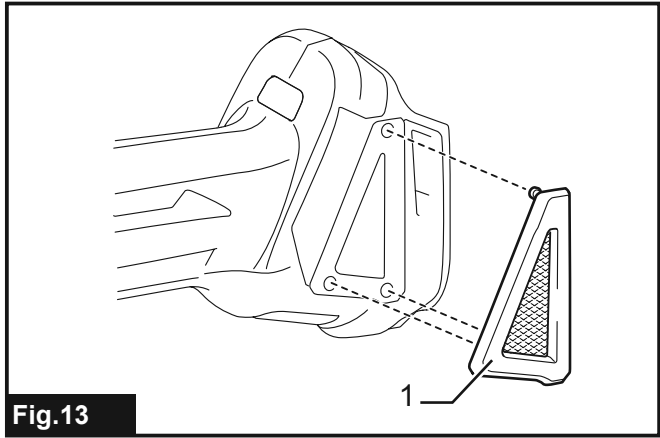
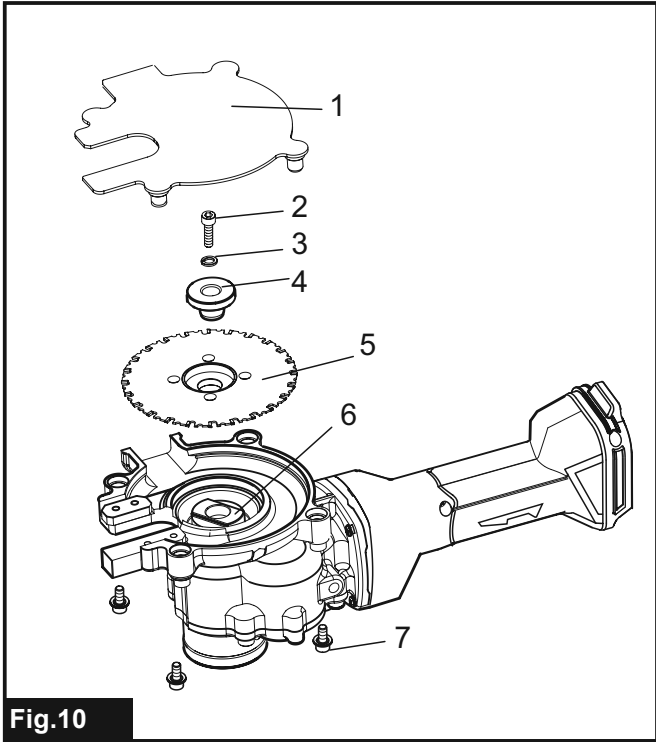
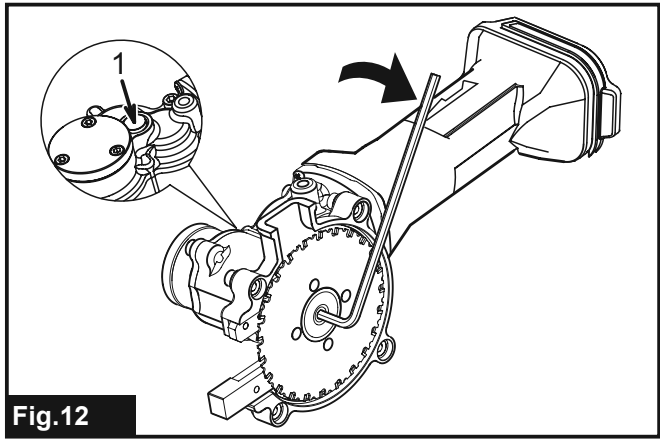
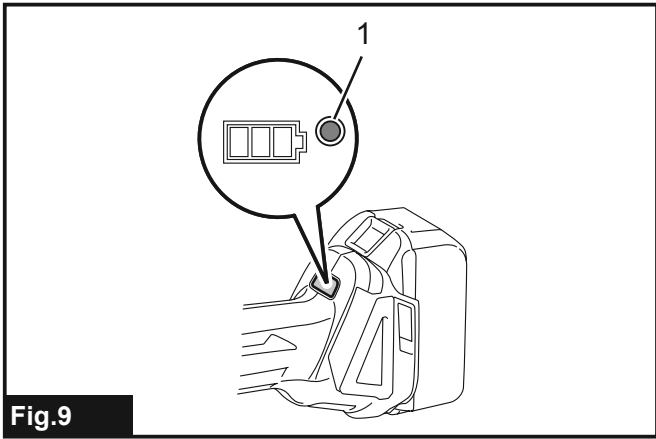
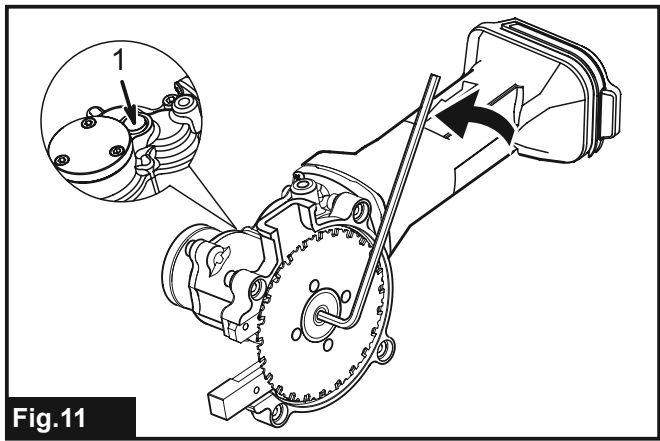
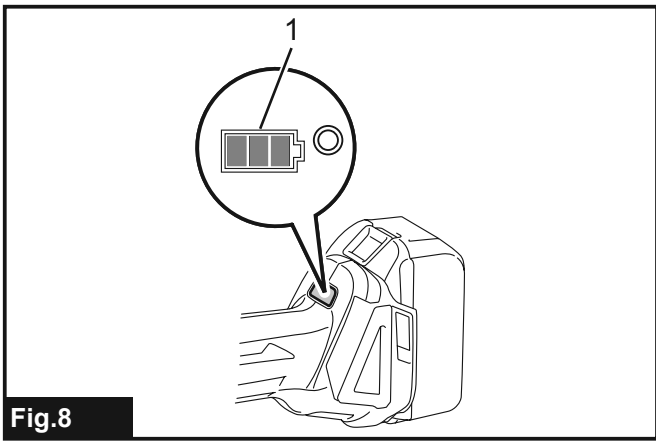


<b>EN</b>	<b>Cordless Steel Rod Cutter</b>	<b>INSTRUCTION MANUAL</b>	<b>4</b>
<b>RO</b>	<b>Mașină de tăiat bare fără fir</b>	<b>MANUAL DE INSTRUCȚIUNI</b>	<b>13</b>
<b>UK</b>	<b>Бездротовий різак для арматури</b>	<b>ІНСТРУКЦІЯ З ЕКСПЛУАТАЦІЇ</b>	<b>24</b>
<b>DE</b>	<b>Akku-Moniereisenschneider</b>	<b>BETRIEBSANLEITUNG</b>	<b>35</b>
<b>PL</b>	<b>Akumulatorowy Przecinak Do Prętów</b>	<b>INSTRUKCJA OBSŁUGI</b>	<b>47</b>
<b>HU</b>	<b>Vezeték nélküli acélcső vágó</b>	<b>HASZNÁLATI KÉZIKÖNYV</b>	<b>59</b>
<b>SK</b>	<b>Akumulátorová rezačka na ocelové tyče</b>	<b>NÁVOD NA OBSLUHU</b>	<b>70</b>
<b>CS</b>	<b>Akumulátorová řezačka ocelových tyčí</b>	<b>NÁVOD K OBSLUZE</b>	<b>81</b>
<b>RU</b>	<b>Аккумуляторные гидравлические ножницы</b>	<b>РУКОВОДСТВО ПО ЭКСПЛУАТАЦИИ</b>	<b>91</b>
<b>SL</b>	<b>Brezžični rezalnik za jeklene drogove</b>	<b>NAVODILA ZA UPORABO</b>	<b>103</b>
<b>SQ</b>	<b>Prerës me bateri për shufra çeliku</b>	<b>MANUALI I PËRDORIMIT</b>	<b>113</b>
<b>BG</b>	<b>Безжична резачка за стоманени пръти</b>	<b>РЪКОВОДСТВО ЗА ЕКСПЛОАТАЦИЯ</b>	<b>123</b>
<b>HR</b>	<b>Akumulatorski rezač za čelične šipke</b>	<b>PRIRUČNIK S UPUTAMA</b>	<b>134</b>
<b>MK</b>	<b>Безжична резачка за челични прачки</b>	<b>УПАТСТВО ЗА УПОТРЕБА</b>	<b>144</b>
<b>SR</b>	<b>Бежични секач за челичне шипке</b>	<b>УПУТСТВО ЗА УПОТРЕБУ</b>	<b>155</b>

## DSC250







## MAGYAR (Eredeti utasítások)

A szerszám gép beüzemelése és használata előtt olvassa el, értse meg, és tartsa be az összes utasítást és kezelési előírást. A Használati kézikönyvet tárolja a gép közelében.

**Olvassa el az összes biztonsági figyelmeztetést és használati utasítást. NE HASZNÁLJA A GÉPET, ha az utasításokat nem értette meg, vagy a körülmények nem megfelelőek a gép használatához. Kérjen tanácsot a felettesétől vagy más felelős személytől.**

## RÉSZLETES LEÍRÁS

Típus:	DSC250
Feszültség	18 V, egyenáram
Tömeg	3,94 - 4,0 kg (8,686 - 8,818 lbs)
Méret (H x SZ x M)	471 mm x 137 mm x 139 mm / 18-17/32" x 5-25/64" x 5-15/32" (fogantyú nélkül)
Betonacél vágási képessége (620 N/mm <sup>2</sup> / 90 000 psi )	φ10 - φ25 mm (SD490) 3/8" - 1" (60 fok)
Sebesség terhelés nélkül	2200 min <sup>-1</sup>
Penge külső átmérője	110 mm / 4,3"
Akkumulátor	BL1830B / BL1840B / BL1850B / BL1860B
Töltő	DC18RC / DC18RD / DC18SE / DC18SF / DC18SD

- A műszaki adatok és a kivitelezés előzetes értesítés nélkül változhatnak.
- A műszaki adatok és az akkumulátor országonként változhatnak.
- A súly a csatlakoztatott kellektől és az akkumulátortól függően változhat. A legkisebb és a legnagyobb súlyú kombináció a 01/2014 EPTA eljárás szerint meghatározva.

### FIGYELMEZTETÉS



A szerszám gép használata előtt olvassa el a használati kézikönyvet. A kezelési útmutató be nem tartása halálos vagy komoly sérüléshez vezethet.

### BIZTONSÁGRA VONATKOZÓ FIGYELMEZTETŐ CÍMKÉK



Törmelék szóródás és magas zajszint veszély. Viseljen fül- és szemvédőt.



Mozgó fűrészlap. A gép működése közben ügyeljen, hogy a keze tiszta legyen. Szervizelés előtt kapcsolja ki az áramellátást.

### Jelölések

Az alábbi felsorolás a berendezésen használt jelöléseket ismerteti. Használat előtt győződjön meg arról, hogy tisztában van a jelentésükkel.



Csak EU országok esetén  
Az elektromos berendezéseket vagy az akkumulátorokat tilos a háztartási hulladékok tárolójába dobni!  
Az Európai Unió elektromos és elektronikus berendezések hulladékaira, továbbá elemekre és akkumulátorokra és az ártalmatlanításra kerülő akkumulátorokra vonatkozó irányelv és a helyi jogszabályok alapján az élettartamuk végére érő elektromos berendezéseket és akkumulátorokat külön kell hulladékra helyezni és vissza kell juttatni egy környezetbarát újrahasznosító létesítménybe.

# ŐRIZZE MEG EZEKET AZ UTASÍTÁSOKAT

## A „Vigyázat” és „Figyelmeztetés” jelzések magyarázata

**Vigyázat:** Egy potenciálisan veszélyes helyzetet jelöl, ami kisebb vagy közepes sérüléssel járhat. Ez egy nem biztonságos műveletre figyelmeztet, amelynek eredményeként személyi sérülés léphet fel.

**Figyelmeztetés:** Egy potenciálisan veszélyes helyzetet jelöl, ami halálos vagy súlyos sérüléssel járhat.

\*\*\* A Makita nem vállal felelősséget a használati kézikönyvben ismertetett figyelmeztetések és biztonsági előírások be nem tartása esetén felmerülő járulékos károkért vagy személyi sérülésért.

## Rendeltetés

Az eszköz célja a betonacél vágás.

## Zaj

A tipikus A-súlyozású zajszint, a EN60745 szerint meghatározva:

Hangnyomásszint ( $L_{pA}$ ): 78 dB(A)

Bizonytalanság (K): 3 dB(A)

**▲ FIGYELMEZTETÉS:** Viseljen fülvédőt!

## Vibráció

A vibráció teljes értéke (háromtengelyű vektorösszeg) az EN60745 szerint meghatározva:

Üzem mód: kötőelemek ütve behajtása a szerszám maximális kapacitásával

Rezgéskibocsátás ( $a_h$ ): 2,5 m/s<sup>2</sup>

Bizonytalanság (K): 1,5 m/s<sup>2</sup>

**MEGJEGYZÉS:** A rezgéskibocsátás értéke a szabványos vizsgálati eljárásnak megfelelően lett mérve, és segítségével az elektromos kéziszerszámok összehasonlíthatók egymással.

**MEGJEGYZÉS:** A rezgéskibocsátás értékének segítségével előzetesen megbecsülhető a rezgésnek való kitettség mértéke.

**▲ FIGYELMEZTETÉS:** A szerszám rezgéskibocsátása egy adott alkalmazásnál eltérhet a megadott értéktől a használat módjától függően.

**▲ FIGYELMEZTETÉS:** Határozza meg a kezelő védelmét szolgáló munkavédelmi lépéseket, melyek az adott munkafeltételek melletti vibrációs hatás becsült mértékén alapulnak (figyelembe véve a munkaciklus elemeit, mint például a gép leállításának és üresjáratának mennyiségét az elindítások száma mellett).

## EK Megfelelőségi nyilatkozat

Csak európai országokra vonatkozóan

Az EK megfelelőségi nyilatkozat a használati kézikönyv A. mellékletében található.

## FONTOS BIZTONSÁGI INFORMÁCIÓK

- A tűz, áramütés és a személyi sérülések kockázatának megelőzése érdekében mindig kövesse az alábbiakban ismertetett „fontos biztonsági információk” előírásait.
- A szerszám gép használata előtt figyelmesen olvassa el, majd tartsa be az utasításokat.
- Őrizze meg a kézikönyvet későbbi tájékozódás érdekében.

## ▲ FIGYELMEZTETÉS

1. **Használat előtt figyelmesen olvassa végig ezt a kézikönyvet.**
2. **Kizárólag a használati kézikönyvben megadott típusú töltőt és akkumulátort használja.**
  - A kézikönyv előírásaitól eltérő töltő vagy akkumulátor használata esetén az akkumulátor felrobbanhat, ami személyi sérülést és anyagi kárt okozhat.
3. **Megfelelő töltés.**
  - A töltőt kizárólag a névleges váltóáramú hálózaton töltsen. Ne használjon erősítő transzformátort vagy járműgenerátort, illetve ne használja a töltőt egyenáram szolgáltatására. A szerszám gép nem előírás szerű használata túlmelegedést és tüzet okozhat.
  - Ne töltsen az akkumulátort 10 °C (50 °F) foknál alacsonyabb vagy 40 °C (104 °F) foknál magasabb hőmérsékleten, mivel ez robbanást vagy tüzet okozhat.
4. **Vigyázzon arra, hogy ne zárja rövidre az akkumulátor érintkezőit. Lehetőleg ne tárolja az akkumulátort egy tartályban, amelyben olyan fém tárgyak találhatók, mint szegek, érmék, stb. Ez rövidzárlatot okozhat, ami túlmelegedéssel, tűzzel és robbanással járhat.**
5. **Ügyeljen, hogy ne érje áramütés.**
  - Ne érintse meg a hálózati csatlakozót nedves vagy nyirkos kézzel, mert ez áramütést okozhat.
6. **Mérje fel a munkaterületet.**
  - Ügyeljen arra, hogy a töltőt és akkumulátort ne érje eső és ne használja azokat nyirkos vagy nedves környezetben, mert ez túlmelegedést vagy áramütést okozhat.
  - A munkaterület mindig legyen jól megvilágítva. Az olyan munkaterületen, ahol nincs elegendő fény balesetet keletkeztethet.
  - Ne használja, vagy töltsen az akkumulátort olyan környezetben, ahol gyúlékony folyadékok vagy gázok találhatóak, mivel ez robbanást vagy tüzet okozhat.

7. **Viseljen védőszemüveget és védőruhát**
    - Mindig viseljen védőszemüveget, porvédő maszkot, biztonsági csúszásmentes cipőt, sisakot és egyéb kötelező vagy szükséges védőruházatot a berendezés használata közben. Ennek elmulasztása sérülésekhez vezethet.
  8. **A véletlen beindítás elkerülése.**
    - Mielőtt a szerszámgépet a hálózatra és/vagy az akkumulátorra kapcsolja, kézbe veszi, vagy szállítja, győződjön meg arról, hogy a kapcsoló ki van kapcsolva. Ha az elektromos szerszámgép felemelése közben az ujját a kapcsolón tartja, balesetet okozhat.
  9. **A munkadarab rögzítése.**
    - A munkadarab rögzítéséhez használjon befogópokát vagy satút. Ezáltal mindkét keze szabadon marad, a szerszám megfelelő tartásához, vezérléséhez, és kezeléséhez. A munkadarab megfelelő rögzítésének elmulasztása sérüléshez vezethet.
  10. **A következő esetek bármelyikének felmerülésekor áramtalanítsa a szerszámgépet az akkumulátor eltávolításával és a reteszelőgomb aktiválásával.**
    - Az eszközt nem használják, vagy szervizelik.
    - Bármilyen alkatrész - mint például vágótárcsa - cseréje történik.
    - Kockázatot ismertek fel.

Ennek elmulasztása esetén a szerszámgép véletlenszerűen működésbe hozható, ami kárt vagy sérülést okozhat.
  11. **Kizárólag a megszabott tartozékokat vagy kiegészítőket használja.**
    - Kizárólag a használati kézikönyvben és a Makita katalógusban ismertetett tartozékokat és kiegészítőket használja. Más típusú tartozékok vagy kiegészítők használata balesetet vagy sérülést okozhat.
  12. **Ne tegye ki az akkumulátort tűz hatásának, ugyanis ez felrobbanhat vagy mérgező anyagokat bocsáthat ki.**
  13. **Nem megfelelő használat esetén az akkumulátorból folyadék szivároghat; kerülje a folyadékkal való érintkezést.**
    - Ha véletlenül mégis érintkezésbe kerülne a folyadékkal, mossa le azt tiszta vízzel.
    - Ha a folyadék a szemébe kerül, öblítse ki tiszta vízzel, és azonnal forduljon orvoshoz, ugyanis látásvesztést okozhat.
  14. **Ha a működési idő nagyon lerövidült, azonnal hagyja abba a használatot. Ez a túlmelegedés, esetleges égések és akár robbanás veszéllyel is járhat.**
3. **A használaton kívül levő szerszámgepeket tárolja megfelelően.**
    - A használaton kívül levő szerszámokat tárolja a gyermekektől elzárva, és ne hagyja, hogy a szerszámot vagy a használati kézikönyv utasításait nem ismerő személyek kezeljék a szerszámgépet. A szerszámgépek veszélyesek lehetnek a gyakorlatlan felhasználók kezében.
    - Ne tárolja a szerszámgépet és az akkumulátort olyan helyen, ahol a hőmérséklet eléri vagy meghaladja az 50 °C (122 °F) fokot, mint például fémdobozban vagy az autóban nyáron. Az akkumulátor élettartama lecsökkenhet, vagy füst és tűz keletkezhet.
  4. **Ne terhelje túl a szerszámgépet.**
    - A szerszámgépet a megfelelő sebességen használja, amelyre tervezték. Túl gyorsan történő vágás esetén a szerszám károsodhat vagy személyi sérülés léphet fel.
    - Ne használja a szerszámot úgy, hogy a motorzár bekapcsoljon. Ilyen esetben füst vagy tűz keletkezhet.
  5. **A szerszámgépet használja a rendeltetésének megfelelően.**
    - A szerszámgépet, kiegészítőit, a vágótárcsákat stb. a jelen utasítások szerint használja, figyelembe véve a munkakörnyezetet és a végrehajtandó feladatot is. Ne használja a szerszámot nagy szerszámgépet igénylő munkához. A rendeltetéstől eltérő alkalmazás személyi sérülést okozhat.
  6. **Viseljen megfelelő ruházatot.**
    - Ne viseljen laza ruhát vagy ékszereket. Tartsa a haját, a ruháját és a kesztyűjét távol a mozgó részekről. A laza ruhák, ékszerek vagy a hosszú haj beleakadhatnak a mozgó részekbe.
    - Ha az elektromos szerszámgépet a szabadban használja, viseljen gumikesztyűt és csúszásgátló biztonsági cipőt. A csúszós kesztyűk vagy cipők személyi sérüléshez vezethetnek.
  7. **Ne feszítse meg a töltő kábelét.**
    - Soha ne használja a vezeték a szerszám hordozásához, vontatásához vagy a csatlakozóból kihúzásához.
    - Óvja a vezeték hőtől, olajtól, éles sarkaktól vagy a mozgó részekről.
    - Győződjön meg arról, hogy a kábel olyan helyen halad, ahol nem léphetnek rá, nem botlanak bele, és nincs más módon kitéve a károsodásnak vagy sérülésnek. A sérült vagy összegabalyodott vezeték növelik az áramütés vagy tűz veszélyét.
  8. **Ne nyújtózzon semmi után a szerszám mellett.**
    - Mindig álljon stabilan és őrizze meg az egyensúlyát. Ez lehetővé teszi a szerszám jobb kezelését a váratlan helyzetekben.
  9. **Szerszámgépek karbantartása**
    - Tartsa a vágószerszámokat éles és tiszta állapotban. A megfelelően karbantartott, éles pengéjű vágószerszámok kevesebb valószínűséggel hajlának el, és könnyebb őket kezelni. A sérült pengék személyi sérülést okozhatnak.
    - Tartsa a fogantyúkat szárazon, tisztán, olajtól és zsírtól mentesen. A csúszós fogantyúk személyi sérülést okozhatnak.

## **▲ VIGYÁZAT**

1. **A munkaterület biztonsága**
  - A munkaterület mindig legyen tiszta és jól megvilágított. A rendetlen és a sötét munkaterületek balesetekhez vezethetnek.
2. **A szerszámgép használata közben tartsa távol a gyerekeket és a szemlélődő személyeket. Ha a figyelme elterelődik, elveszítheti az uralmat a szerszám felett.**

- Rendszeresen ellenőrizze a töltő hálózati kábelét. A sérült kábel növeli a rövidzárlat kockázatát, ami tűzhez és áramütéshez vezethet.
- 10. Távolítsa el a beállító kulcsokat vagy csavar-kulcsokat a szerszámgép bekapcsolása előtt.**
- A szerszámgép egy forgó részéhez csatlakozó csavarkulcs vagy beállító kulcs személyi sérülést eredményezhet.
- 11. Ha a szabadban végez töltést, használjon egy rugalmas (cabtyre) kábelt vagy hosszabbító kábelt.**
- Kizárólag a használati kézikönyvben és a Makita katalógusban ismertetett tartozékokat és kiegészítőket használja. Más típusú tartozékok vagy kiegészítők használata balesetet vagy sérülést okozhat.
- 12. A szerszámgép használatakor legyen éber, figyeljen arra amit csinál, és használja a józan eszét.**
- Ne használja a szerszámgépet, ha fáradt, illetve ha gyógyszerek, alkohol vagy gyógyszer hatása alatt áll. Egy pillanatnyi figyelmetlenség a szerszámgép használata során súlyos személyi sérülést okozhat.
- 13. Használat előtt ellenőrizze, hogy vannak-e sérült részek.**
- Ellenőrizze a biztonsági fedeleket és más alkatrészeket, amelyek befolyásolhatják a szerszám működését. Sérülés esetén, használat előtt cserélje ki vagy javítsa meg az érintett részt.
  - Ellenőrizze az alkatrészek elmozdulását vagy a mozgó részek kapcsolását, az alkatrészek törését és bármely más olyan állapotot, amely hatással lehet a szerszámgép működésére. Sérülés esetén, használat előtt cserélje ki vagy javítsa meg a szerszámgépet. A nem megfelelően karbantartott szerszámgépek miatt sok baleset történt már.
  - Ne használjon sérült hosszabbítókábel. Ha sérült, használat előtt cserélje ki. A sérült hosszabbítókábel növeli a rövidzárlat kockázatát, ami tűzhez és áramütéshez vezethet.
  - Ne használja a töltőt, ha a tápkábel vagy a hálózati dugasz sérült, ha leejtette, vagy az bármilyen más módon megsérült. A sérült töltő növeli a rövidzárlat kockázatát, ami tűzhez és áramütéshez vezethet.
  - Ne használja az elektromos szerszámgépet, ha a kapcsolójával nem lehet azt ki- és bekapcsolni. Minden elektromos szerszám amely nem vezérelhető a kapcsolójával veszélyes és ki kell javítani.
  - Kövesse az utasításokat a kenésre és a tartozékok cseréjére vonatkozóan.
  - Bármilyen módosítás végzése vagy tartozék kicserélése előtt válassza le az akkumulátort a szerszámgépről. Az ilyen óvintézkedés csökkenti az elektromos szerszám véletlen bekapcsolásának veszélyét.
- 14. A szerszámgépet kizárólag képzett szerelővel javíttassa és használjon teljesen azonos alkatrészeket. Ezzel biztosítja a szerszámgép biztonságosságának megőrzését.**
- Nem szerelje szét és ne módosítsa az akkumulátort és a töltőt.
- Ezt a szerszámgépet a biztonsági előírásoknak megfelelően tervezték. Ne módosítsa az elektromos szerszámgépet.
  - Ha a szerszámgép túlmelegedik vagy bármilyen más szokatlan tünet figyelhető meg, vigye el a szervizbe.
  - Ne hagyja, hogy egy engedéllyel nem rendelkező személy javítsa meg a szerszámot, mivel ez veszélyezteti a szerszám biztonságosságát, ami balesetet és személyi sérülést okozhat.
- 15. Ne használja az elektromos szerszámokat robbanásveszélyes légkörben, úgy mint gyúlékony folyadékok, gázok vagy por jelenlétében.** Az elektromos szerszámok szikrákat képeznek, amelyek meggyújthatják a porokat és párákat.

#### Elektromos biztonság

- 1. A elektromos szerszám csatlakozójának illenie kell a csatlakozó aljzathoz. Soha, bármilyen módon ne módosítsa a csatlakozót. Ne használjon csatlakozóadaptert földelt elektromos szerszámmal.** A módosítás nélküli csatlakozók és az azoknak megfelelő aljzatok csökkentik az áramütés veszélyét.
- 2. Kerülje el hogy a teste földelt felületekkel érintkezzen mint pl. a vízvezetékek, radiátorok, tűzhelyek, hűtőgépek.** Nagyobb az áramütés veszélye, ha a teste le van földelve.
- 3. Ne tegye ki a gépet esőnek vagy nedves körülményeknek.** A gépbe kerülő víz növeli az áramütés kockázatát.
- 4. Ne rongálja a vezetéket. Soha ne használja a vezetéket a szerszám hordozásához, vontatásához vagy a csatlakozóból kihúzásához. Óvja a vezetéket hőtől, olajtól, éles sarkaktól vagy a mozgó részekről.** A sérült vagy összegegyedott vezetékek növelik az áramütés veszélyét.
- 5. A szerszámgép kültéri használata során alkalmazzon a kültéri használatnak megfelelő hosszabbítót.** A kültéri használatnak megfelelő vezeték alkalmazása csökkenti az áramütés kockázatát.
- 6. Ha elkerülhetetlen a szerszámgép nedves környezetben történő használata, akkor használjon hibaáram-védőkapcsolóval (Fi) ellátott áramellátást.** Ennek használata csökkenti az elektromos áramütés kockázatát.

#### Személyi biztonság

- 1. Használjon személyi védőfelszerelést. Mindig viseljen védőszemüveget.** A megfelelő körülmények megteremtése érdekében használt biztonsági felszerelések, mint például a pormaszk, csúszásmentes cipő, védősisak vagy hallásvédelmi eszközök csökkentik a személyi sérülések előfordulását.
- 2. Ha lehetősége van porszívó és gyűjtő berendezések üzemeltetésére, gondoskodjon ezek helyes csatlakoztatásáról és megfelelő használatáról.** A por összegyűjtése csökkentheti a porral kapcsolatos veszélyeket.

#### Elektromos gépek használata és gondozása

- 1. Ne terhelje túl az elektromos gépet. Használjon az alkalmazásnak megfelelő elektromos gépet.**

A megfelelő elektromos szerszám jobban és biztonságosabban elvégzi a munkát, olyan ütemben, amilyenre tervezték.

- 2. Ne használja az elektromos szerszámot ha a kapcsolójával nem lehet azt ki- és bekapcsolni.** Minden elektromos szerszám amely nem vezérelhető a kapcsolójával veszélyes és ki kell javítani.
- 3. Húzza ki a hálózathoz és/vagy csatlakoztassa le az akkumulátorokról az elektromos gépet mielőtt bármilyen beállítást vagy tartozékcsere-t végezne el rajta, illetve mielőtt tárolja.** Az ilyen óvintézkedés csökkenti az elektromos szerszám véletlen bekapcsolásának veszélyét.
- 4. A szerszámgépet, kiegészítőit, a fűrészt stb. ezen utasítások szerint használja, figyelembe véve a munkakörnyezetet és a végrehajtandó feladatot is.** A szerszámgép tervezettől eltérő használata veszélyes helyzetet eredményezhet.

#### **Akkumulátoros szerszám használata és karbantartása**

- 1. Csak a gyártó által meghatározott töltővel töltsen fel az akkumulátort.** Egy bizonyos akkumulátortípushoz használható töltő más akkumulátortípussal való használata tűzveszélyt idézhet elő.
- 2. A szerszámgépeket kizárólag a meghatározott akkumulátorokkal használja.** Egyéb akkumulátorok használata sérülés vagy tűz kockázatával járhat.
- 3. Amikor az akkumulátort nem használja, tartsa távol a többi fémtárgytól, például iratkapcsoktól, érméktől, kulcsoktól, szögektől, csavaroktól vagy egyéb olyan apró fémtárgyaktól, amelyek összeköttetést hozhatnak létre a pólusok között.** Az akkumulátor pólusainak rövidre zárása égési sérüléseket vagy tüzet okozhat.
- 4. Helytelen működtetés esetén az akkumulátorból folyadék kerülhet ki; kerülje az ezzel való érintkezést. Ha véletlenül mégis érintkezésbe kerülne a folyadékkal, mossa le azt vízzel. Ha a folyadék szemébe jut, azonnal forduljon orvoshoz segítségért.** Az akkumulátorból származó folyadék irritációt és égéseket okozhat.

### **⚠ VIGYÁZAT**

- 1. Használat közben tartsa a szerszámot biztonságosan.**
  - Megsérülhet, ha az eszközt nem fogja biztonságosan.
- 2. Tartsa távol a kezét, és az arcát a mozgó alkatrészekről.**
  - Ezek sérülést okozhatnak.
- 3. Ha a szerszámgép rendellenesen működik, vagy szokatlan hangot ad ki, azonnal engedje fel a kapcsolót, hogy leállítsa a szerszám működését.**

**Egy engedélyezett szervizközpontnál ellenőriztesse és javíttassa meg a szerszámgépet.**

  - Ennek elmulasztása sérülésekhez vagy károkhoz vezethet.

- 4. Ha leejti vagy megüti a szerszámot, alaposan ellenőrizze és győződjön meg arról, hogy a törzsén nem látható sérülés, repedés, vagy torzulás.**
  - Az ilyen károk sérülést okozhatnak.
- 5. Ne zárja rövidre az akkumulátort. Az akkumulátor rövidzárlata nagy áramerősséget, túlmelegedést, égéseket, sőt akár meghibásodást is okozhat.**
  - Ne érjen az érintkezőkhöz elektromosan vezető anyagokkal.
  - Ne tárolja az akkumulátort más fémtárgyakkal, mint pl. szegekkel, érmekkel, stb. egy helyen.
  - Ne tegye ki az akkumulátort víznek vagy esőnek.
  - Ne vágja el a vezetékét.
- 6. Ne használja a szerszámot és ne töltsen az akkumulátort robbanásveszélyes környezetben, olyan anyagok jelenlétében mint lakk, festék, benzin, oldószer, gázolaj vagy a ragasztó. Ez robbanást vagy tüzet okozhat.**
- 7. Ne töltsen az akkumulátort papíron, kartonon, ruhán, párnákon, matracra, szőnyegen, vinilen vagy por jelenlétében. Ez tüzet okozhat.**
- 8. Ne tegye ki a töltőt víz vagy fém anyagok hatásának, ugyanis ezek a töltőpólusok rövidzárlatát okozhatják.**
- 9. A töltőt kizárólag az akkumulátor töltésére és ne más célokra használja.**
- 10. A szerszám használata előtt győződjön meg arról, hogy a keményfémlapkás fűrész tárcsák nincsenek megrepedve vagy kicsorbulva.**
- 11. Vágás során ne használjon vizet vagy vágóolajat.**
- 12. Kizárólag Makita keményfémlapkás fűrész tárcsát használjon.**
- 13. Ne helyezze a szerszámot a talajra úgy, hogy a kapcsoló be van kapcsolva. A szerszám folyamatosan működni fog, ami személyi sérülést okozhat.**
- 14. Ne használja a szerszámot gyúlékony vagy törékeny tárgyak, és a munkálatban részt nem vevő személyek közelében. Vágás közben forró törmelék és szikra keletkezik, ez károsíthatja a környezetet, tüzet vagy személyi sérülést okozhat.**
- 15. A szerszámmal ne vágjon betont. Ez kárt okozhat az eszközben, és személyi sérüléshez vezethet.**
- 16. Ha a magasban dolgozik ellenőrizze, hogy hol tartózkodnak emberek a talajszinten. Bármilyen leejtett anyag és szerszám balesetet okozhat.**
- 17. Ha töltés közben rendellenes mértékű hő keletkezik, azonnal hagyja abba a töltést az akkumulátor leválasztásával. A töltés folytatása füst, tűz vagy robbanás keletkezését okozhatja.**
- 18. Ügyeljen arra, hogy semmi ne zárja el motor szellőzőit.**

Ez a motor túlmelegedését okozhatja.
- 19. Ha hosszabbítót használ a töltővel, használja a lehető legrövidebb kábelt a következő keresztmetszettel. Kültéri töltés esetén használjon kültéri használathoz minősített kábelt.**



A használható kábelvastagság és maximális hossz közötti arány

Kábelméret (A vezeték névleges keresztmetszete)	Maximális kábelhossz
0,75 mm <sup>2</sup>	20 m
1,25 mm <sup>2</sup>	30 m

## A KEMÉNYFÉMLAPKÁS FŰRÉSZTÁRCSA HASZNÁLATÁRA VONATKOZÓ FIGYELMEZTETÉSEK

### A munkaterület biztonsága

1. Győződjön meg arról, hogy a porzsák helyesen van rögzítve. A keményfémlapkás fűrész tárcsa sérülése esetén a tárcsa darabjai szétszóródnak, és a porzsák nélkül súlyos személyi sérülést okozhatnak.
2. A szemlélődő személyeket tartsa távol a munkavégzés helyétől. Ha a porzsák fel is van szerelve, a sérült tárcsák vagy forró törmelék a porzsákból is kirepülhetnek, súlyos személyi sérülést okozva.
3. Keményfémlapkás fűrész tárcsával történő vágás esetén szikrák keletkezhetnek. Ne használja a szerszámot olyan helyen, hogy tűz vagy robbanás kockázata áll fenn.
4. A keményfémlapkás fűrész tárcsákkal történő vágás zajos művelet. Mérje fel a munkaterületet.

### Ruházat és védőfelszerelés

5. Viseljen védőfelszerelést; biztonsági szemüveget, biztonsági cipőt, pormaszkot és sisakot. Ha a porzsák fel is van szerelve, a sérült tárcsák vagy forró törmelék a porzsákból is kirepülhetnek, személyi sérülést okozva.
6. Viseljen megfelelő ruházatot. Ne viseljen nyakendőt, laza ruhát vagy kötött kesztyűt. A haján viseljen fejedőt vagy sapkát, hogy távol tartsa a haját a forgó tárcsáktól.

### Használat előtt

7. Győződjön meg arról, hogy a keményfémlapkás fűrész tárcsák nincsenek eltorzulva, kicsorbulva, megrepedve vagy elkopva. Ne használja a keményfémlapkás fűrész tárcsát, ha bármilyen sérülést vagy kopást észlel rajta. Ilyen körülmények között a vágás további károkat okozhat és súlyos személyi sérüléshez vezethet.
8. Ne használja a keményfémlapkás fűrész tárcsát a szerszám műszaki leírásától eltérő alkalmazáshoz. A keményfémlapkás fűrész tárcsa más módon történő alkalmazása túlzott kopást, a tárcsák leválását, alacsony vágóteljesítményt és rendellenes hőkibocsátást okozhat, károsítva a tárcsákat és súlyos személyi sérülést okozva.

### A keményfémlapkás fűrész tárcsa kicserélése

9. A keményfémlapkás fűrész tárcsa cseréjekor győződjön meg arról, hogy az akkumulátor le van választva a szerszámgépről, a véletlenszerű bekapcsolás és a személyi sérülések megelőzése érdekében.
10. Használat előtt győződjön meg arról, hogy senki nem tartózkodik a közelben, és ellenőrizze, hogy működés közben nem keletkezik rendellenes hang vagy rezgés. Az üzemeltetés folytatása rendellenes hangok vagy rendellenes rezgés esetén károsíthatja a tárcsákat és súlyos személyi sérüléshez vezethet.

### Üzemeltetés során

11. Ne használja a keményfémlapkás fűrész tárcsát vágástól eltérő célokra. Ügyeljen, hogy a tárcsákat ne érje sérülés vagy nyomás. Ez eltörheti a tárcsákat és súlyos személyi sérülést okozhat.
12. Rögzítse stabilan a munkanyagot satuban vagy hasonló eszközben, hogy vágás közben ne mozoghasson. Ha az anyag mozog, a művelet instabillá és irányíthatatlanná válik, ami kárt okozhat a tárcsákban és súlyos személyi sérüléshez vezethet.
13. Kizárólag akkor kezdje el a vágást, ha a keményfémlapkás fűrész tárcsa elérte a maximális sebességét. Ha a keményfémlapkás fűrész tárcsát a motor indítása előtt a munkadarabhoz illeszti, a tárcsák túlterhelődnek és megsérülnek, ami súlyos személyi sérülést okozhat.
14. Ne vágjon cikázó alakban, görbén, átlósan, ne használja a penge oldalát feszítéshez, vagy bármilyen egyéb célra.
15. Ha vágás során rendellenes hangot vagy rezgést észlel, vagy a vágóelemek nagyon elkoptak, állítsa le a műveletet.

A művelet folytatása ilyen esetben károsítja a keményfémlapkás fűrész tárcsa pengéit és a tárcsa darabjai szétszóródva súlyos személyi sérülést okozhatnak.

16. A folyamatos működés esetén a keményfémlapkás fűrész tárcsa felmelegedhet és csökken a vágóteljesítmény.

### Karbantartás

17. Ha torzulást, repedést vagy sérülést észlel a keményfémlapkás fűrész tárcsán, állítsa le a műveletet. A műveletet folytatása tovább károsítja a keményfémlapkás fűrész tárcsát, ami eltörhet. A kirepülő törött darabok súlyos személyi sérülést okozhatnak.
18. Csak azokat a keményfémlapkás fűrész tárcsákat tartsa meg és használja, amelyek jó állapotban vannak, a pengéjük éles és tiszta.

**▲ FIGYELMEZTETÉS:** Mindig viseljen védőfelszerelést; biztonsági szemüveget, biztonsági cipőt, pormaszkot és sisakot.

**▲ FIGYELMEZTETÉS:** Kizárólag Makita keményfémlapkás fűrész tárcsát használjon. Nem a Makita által forgalmazott alkatrészek használata károsíthatja az eszközt, és súlyos balesethez vagy sérüléshez vezethet.

## Fontos biztonsági utasítások az akkumulátorra vonatkozóan

1. Az akkumulátor használata előtt tanulmányozza át az akkumulátortöltőt (1), az akkumulátoron (2) és az akkumulátorral működtetett terméken (3) olvasható összes utasítást és figyelmeztető jelzést.
2. Ne szerelje szét az akkumulátort.
3. Ha a működési idő nagyon lerövidült, azonnal hagyja abba a használatot. Ez a túlmelegedés, esetleges égések és akár robbanás veszéllyel is járhat.
4. Ha elektrolit kerül a szemébe, mossa ki azt tiszta vízzel és azonnal kérjen orvosi segítséget. Ez a látásának elvesztését okozhatja.
5. Ne zárja rövidre az akkumulátort:
  - (1) Ne érjen az érintkezőkhöz elektromosan vezető anyagokkal.
  - (2) Ne tárolja az akkumulátort más fémtárgyakkal, mint pl. szegekkel, érmékkel, stb. egy helyen.
  - (3) Ne tegye ki az akkumulátort víznek vagy esőnek.

Az akkumulátor rövidzárlata nagy áramerősséget, túlmelegedést, égéseket, sőt akár meghibásodást is okozhat.
6. Ne tárolja a szerszámot vagy az akkumulátort olyan helyen, ahol a hőmérséklet elérheti vagy meghaladhatja az 50 °C-ot (122 °F).
7. Ne égesse el az akkumulátort még akkor sem, ha az komolyan megsérült vagy teljesen elhasználódott. Az akkumulátor a tűzben felrobbanhat.
8. Vigyázzon, nehogy leejtse vagy megüsse az akkumulátort.
9. Ne használjon sérült akkumulátort.
10. A készülékben található lítium-ion akkumulátorokra a veszélyes árukkal kapcsolatos előírások vonatkoznak.

A termék pl. harmadik felek, fuvarozó cégek stb. által történő szállítása esetén minden esetben tartsa szem előtt a csomagoláson és a címkén található speciális követelményeket.

A termék szállításra történő felkészítése esetén vegye fel a kapcsolatot egy veszélyes anyagokkal foglalkozó szakemberrel.

Kérjük, hogy az esetlegesen szigorúbb nemzeti előírásokat is vegye figyelembe.

Ragassza le a kiálló érintkezőket, illetve oly módon csomagolja be az akkumulátort, hogy az ne tudjon elmozdulni a csomagolásban.
11. Az akkumulátor ártalmatlanításakor tartsa be a helyi előírásokat.

## ŐRIZZE MEG EZEKET AZ UTASÍTÁSOKAT.

**⚠ VIGYÁZAT:** Csak eredeti Makita akkumulátorokat használjon. A nem eredeti Makita akkumulátorok vagy módosított akkumulátorok használata esetén az akkumulátor felrobbanhat, ami tüzet, személyi sérülést és anyagi kárt okozhat. A Makita szerszámra és töltőre vonatkozó Makita garanciát is érvénytelenítheti.

## Tippek az akkumulátor maximális élettartamának eléréséhez

1. Töltse fel az akkumulátort, mielőtt teljesen lemerülne. Állítsa le a gépet, és töltse fel az akkumulátort, ha a gép erejének csökkenését észleli.
2. Soha ne töltse újra a teljesen feltöltött akkumulátort. A túltöltés csökkenti az akkumulátor élettartamát.
3. Töltse az akkumulátort szobahőmérsékleten, 10 °C - 40 °C (50 °F - 104 °F) között. Töltés előtt hagyja lehűlni a fölforrósodott akkumulátort.
4. Töltse fel az akkumulátort, ha hosszabb ideje (több mint hat hónapja) nem használta azt.

## RÉSZEGYSÉGEK NEVE

- 1. ábra: 1. Akkumulátor 2. Motor  
3. Porzsáktartó 4. Kiürítő 5. Vezetőléc  
6. Keményfémplakás fűrész tárcsa  
7. Fogantyú 8. Reteszelőgomb 9. Kapcsoló

## Az akkumulátor behelyezése és eltávolítása

**⚠ VIGYÁZAT:** Minden esetben ellenőrizze, hogy a szerszám ki van kapcsolva és az akkumulátor eltávolításra került mielőtt beállít vagy ellenőriz valamilyen funkciót a szerszámon.

**⚠ VIGYÁZAT:** Mindig kapcsolja ki az eszközt, mielőtt behelyezi vagy eltávolítja az akkumulátort.

**⚠ VIGYÁZAT:** Az akkumulátor behelyezésekor vagy eltávolításakor erősen fogja meg a szerszámot és az akkumulátort. Ha nem fogja erősen a szerszámot és az akkumulátort, azok kicsúszhatnak a kezei közül, ami a szerszám és az akkumulátor károsodásához, de akár személyi sérüléshez is vezethet.

- 2. ábra: 1. Gomb 2. Vörös jelzőfény 3. Akkumulátor

Az akkumulátoregység kivételéhez nyomja be az akkumulátoregység elején található gombot, és húzza le a gépről.

Az akkumulátor beszereléséhez illessze az akkumulátor nyelvét a burkolaton található vágatba és csúsztassa a helyére. Egészen addig tolja be, amíg az akkumulátor egy kis kattánással a helyére nem ugrik. Ha látható a piros jel a gomb felső oldalán, akkor a gomb nem kattant be teljesen.

**▲ VIGYÁZAT:** Mindig tolja be teljesen az akkumulátort, amíg a piros jel el nem tűnik. Ha ez nem történik meg, akkor az akkumulátor kieshet a szerszámból, és Önnek vagy a környezetében másnak sérülést okozhat.

**▲ VIGYÁZAT:** Ne erőltesse az akkumulátort behelyezéskor. Ha az akkumulátor nem csúszik be könnyedén, akkor nem megfelelően lett behelyezve.

## Akkumulátorvédő rendszer (Csillag jelzéssel ellátott lítiumion akkumulátor)

► **3. ábra:** 1. Csillag jelzés

A csillag jelzéssel ellátott lítiumion akkumulátorok akkumulátorvédő rendszerrel vannak felszerelve. A rendszer automatikusan lekapcsolja a szerszám áramellátását, így megnöveli az akkumulátor élettartamát. A szerszám használat közben automatikusan leáll, ha a szerszám és/vagy az akkumulátor a következő helyzetbe kerül:

### Túlterhelés:

Az eszköz működése során rendellenesen magas az áramfelvétel. Ebben az esetben engedje fel a szerszám gép kapcsológombját és állítsa le a műveletet, amely a túlterheléshez vezetett. Ezt követően húzza meg ismét a kapcsológombot, hogy újraindítsa a gépet. Ha a szerszám gép nem lép működésbe, az akkumulátor túlmelegedett. Hagyja a szerszám gépet lehűlni, mielőtt újra meghúzza a kapcsológombot.

### Alacsony akkumulátor feszültség:

Az akkumulátor maradék kapacitása túl kevés, és az eszköz nem fog működni. Ebben az esetben, vegye ki és töltsse fel az akkumulátort.

## ÜZEMELTETÉSI ELJÁRÁS

**▲ FIGYELMEZTETÉS:** Mielőtt az akkumulátort a szerszámba helyezné, győződjön meg arról, hogy a kapcsoló „O” pozícióban van és a kapcsoló ki van kapcsolva.

**▲ VIGYÁZAT:** Nyomja meg a reteszelőgombot, és győződjön meg arról, hogy kioldáskor a gomb felemelkedik. Ha felengedés esetén a gomb nem emelkedik fel, a szerszám használata közben a keményfémlapkás fűrészárca forgása akadályozva lesz, ami kárt okoz az alkatrészekben és a motor leégését okozhatja.

**▲ VIGYÁZAT:** Csúszassa a kapcsolót „I” állásba és ügyeljen arra, hogy az ne mozogjon. Majd nyomja le a kapcsoló hátsó részét annak biztosítása érdekében, hogy a kapcsoló automatikusan a „O” állásba mozdul.

**▲ VIGYÁZAT:** Győződjön meg arról, hogy a keményfémlapkás fűrészárca fedelét tartó csavarok és más csavarok szorosan meg vannak húzva.

► **4. ábra:** 1. Fogantyú pozíciója (párhuzamos / bal oldal) 2. Reteszelőgomb 3. Fogantyú pozíciója (párhuzamos / jobb oldal) 4. Kapcsoló 5. Fogantyú pozíciója (függőleges / felső oldal)

## Művelet

► **5. ábra:** 1. Vezetőléc 2. Betonacél

► **6. ábra:** 1. Betonacél 2. Vezetőléc

1. Csavarja be a fogantyút a menetes horonyba függőleges vagy párhuzamos pozícióba, a könnyebb használathoz.

2. Győződjön meg arról, hogy a kapcsoló „O” helyzetben van.

**▲ VIGYÁZAT:** Az eszköz biztonsági funkciója nem engedi, hogy helyére illesztett akkumulátorral a motort feszültség alá helyezze, amikor a kapcsoló „I” állásban van. Felhívjuk figyelmét, hogy a biztonság érdekében az akkumulátort akkor kell beilleszteni, amikor a kapcsoló „O” helyzetben van.

3. Helyezze be az akkumulátort a szerszám gépbe.

4. Állítsa a kapcsolót „I” pozícióba. A motor bekapcsol. Nyomja le a kapcsoló elülső végét, hogy folyamatosan működő állapotban zárolja.

**▲ FIGYELMEZTETÉS:** Ne érintse meg a forgó alkatrészeket, mert súlyos sérülést okozhatnak.

5. Helyezze a vezetőlécet a nyílásba a betonacélra. Majd nyomja a szerszám gépet lassan előre, hogy elkezdje a betonacél vágását.

**▲ VIGYÁZAT:** Vágás során, az elején és a végén is, lassítsa a szerszám előre haladó (vágó) mozgását. Ilyen esetben egy gyors vágás károsítja a keményfémlapkás fűrészárca repülő törmelék sérülést okozhat.

**▲ VIGYÁZAT:** Erősen tartsa a szerszámot, hogy vágás közben ne rázkódjon. A rázkódó szerszámmal történő vágás csökkentheti a keményfémlapkás fűrészárca élettartamát, és károsíthatja a pengéket.

**▲ VIGYÁZAT:** Helyezze el úgy a szerszám gépet, hogy az 90 fokban álljon a vágni kívánt betonacélhoz viszonyítva. Ha a szerszám gép nem 90 fokban áll a betonacélhoz viszonyítva, rezgés léphet fel, ami túlterheli az eszközt.

**▲ VIGYÁZAT:** Ne kezdje vágást rögtön a motor bekapcsolását követően. Hagyja, hogy a keményfémlapkás fűrészárca elérje a teljes sebességet, mielőtt elkezdene a vágást.

**▲ VIGYÁZAT:** Ne távolítsa el az akkumulátort, ha a motor be van kapcsolva. Ez károsíthatja a motor elektronikai berendezését.

6. A vágás végeztével nyomja le a kapcsoló hátsó részét, aminek hatására a kapcsoló „O” pozícióba áll, és kikapcsolja a motort.

**⚠ VIGYÁZAT:** Az eszköz betonacél vágására lett tervezve. Ha más anyagokat szeretne vágni, lépjen kapcsolatba a gyártóval vagy a helyi forgalmazóval. Más anyagok vágása károsítja a keményfémlapkás fűrészárcsát.

## Vigyázat vágás közben

1. Ellenőrizze, hogy a keményfémlapkás fűrészárca bekapcsolás előtt távol van a munkadarabtól.
2. Amikor közeledik a vágás végéhez, lassítsa le az előre haladó (vágó) mozgást. Ez különösen fontos, amikor a vágott darab hossza 50 mm-nél kisebb. A levágott darab megütheti a keményfémlapkás fűrészárcsát, megrongálva azt, és súlyos sérülést okozva.
3. Ha a keményfémlapkás fűrészárca eltompul vagy kicsorbult cserélje ki a tárcsát. Ha folytatja a használatát ebben az állapotban, túlterheli az eszközt.
4. Ha az anyag mozog, vagy rázkódik vágás közben, állítsa le a műveletet, és rögzítse megfelelően az anyagot.
5. Ne tartsa kézzel a vágni kívánt anyagot. Ez személyi sérülést okozhat.
6. Ne vágjon olyan betonacélt, amelynek a mérete és a keménysége meghaladja a szerszám vágási kapacitását.

## Az alábbi esetek bekövetkezésekor cserélje ki a keményfémlapkás fűrészárcsát

1. A figyelmeztető lámpa (piros) gyakran villog akkor is, ha az akkumulátor teljesen fel van töltve.
2. A keményfémlapkás fűrészárca kicsorbult vagy elkopott.
3. A vágási sebesség nagyon lassú.
4. A vágott darab felülete elszíneződött a hőtől.

**MEGJEGYZÉS:** A keményfémlapkás fűrészárca nem élezhető.

## A porzsák felszerelése

► **7. ábra:** 1. Porzsák

1. A porzsák nyitott végét helyezze a porzsák tartóra, majd rögzítse a tartókötelekkel.
2. Erős rántással győződjön meg arról, hogy a porzsák megfelelően van rögzítve.





**⚠ VIGYÁZAT:** A porzsák nem gyúlékony anyagból készült, de a nagyon meleg törmelék, ami a keményfémlapkás fűrészárcsával történő vágás során keletkezik, megolvaszthatja az anyagot. A porzsák használatakor szenteljen figyelmet ennek a lehetőségnek.

## Az akkumulátor töltöttségének jelzése

► **8. ábra:** 1. Az akkumulátor töltöttségének jelzése

Az eszköz bekapcsolásakor a töltöttségjelző a fennmaradó akkumulátor kapacitást jelzi. (lásd az 1. táblázatot)

1. táblázat



Az akkumulátor töltöttségi állapota	Telep megmaradt kapacitása
■:Be □:Ki □:Villogó lámpa	
	50%-100%
	20%-50%
	0%-20%
	Töltse fel az akkumulátort

## Automatikus sebességmódosító funkció

► **9. ábra:** 1. Üzem módjelző

A szerszám 'nagy sebességű móddal' és 'nagy nyomatókú móddal' rendelkezik. Automatikusan választja ki az üzemmódot, a munkaterhelés alapján. Ha az üzemmódjelző kigyullad működés közben, a szerszám nagy nyomatókú üzemmódban van. (lásd a 2. táblázatot)

2. táblázat

Az üzemmódjelző állapota	Üzemeltetési mód
	Nagy sebességű üzemmód
	Magas fordulatszámú üzemmód

## A szerszám gép/akkumulátor védelmi funkciója

Ha működés közben az alábbi feltételek valamelyike létrejön a szerszám gép vagy az akkumulátor esetén, a szerszám gép automatikusan leáll:

- A szerszám gép túl van terhelve
- A szerszám túlmelegszik

Ha a szerszám gépet ismételt ilyen körülmények között használják, a védelmi rendszer zárolni fogja azt.

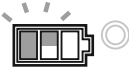
## Túlterheléssel szembeni védelem

A szerszám gép automatikusan leáll, ha vágás során túlterhelődik. Ilyen esetben kapcsolja ki a szerszám gépet és szüntesse meg a túlterhelés okát, majd indítsa újra a gépet.

## Védelmi zár

Ha a védelmi rendszer ismételt aktiválódik, az eszköz zárolja önmagát és az akkumulátor jelzője a 3. táblázatban látható állapotot jelzi.

### 3. táblázat


Az akkumulátor töltöttségének jelzése	■:Be □:Ki □:Villogó lámpa
	A védelmi zár működésben van

## A szerszám gép túlmelegedés elleni védelme

Ha a szerszám gép túlmelegedik, zárja ön magát és az akkumulátor jelzője a 4. táblázatban látható állapotot jelzi.

Ilyen esetben, hagyja a szerszám gépet lehűlni, mielőtt újra beindítja.

### 4. táblázat

Az akkumulátor töltöttségének jelzése	■:Be □:Ki □:Villogó lámpa
	A szerszám gép túlmelegedett

## A KEMÉNYFÉMLAPKÁS FŰRÉSZTÁRCSA KICSERÉLÉSÉNEK MÓDJA

**FIGYELMEZTETÉS:** A penge kicserélése előtt kapcsolja ki a szerszám gépet, és vegye ki az akkumulátort, hogy megakadályozza a véletlenszerű üzembe helyezést, ami súlyos személyi sérüléssel járhat.

- **10. ábra:** 1. Keményfémlapkás fűrész tárcsa fedele 2. Csavar 3. Alátét 4. Keményfémlapkás fűrész tárcsa vezetőléc 5. Keményfémlapkás fűrész tárcsa 6. Kimenő fogaskerék (domború rész) 7. Keményfémlapkás fűrész tárcsa fedélrögzítő csavar

## A keményfémlapkás fűrész tárcsa eltávolítása

Távolítsa el a keményfémlapkás fűrész tárcsát

- **11. ábra:** 1. Nyomja meg (reteszelő gomb)

1. Távolítsa el a keményfémlapkás fűrész tárcsa rögzítőcsavarjait (4 db), egy imbuszkulccsal.
2. Távolítsa el a keményfémlapkás fűrész tárcsa fedelét.
3. Helyezzen egy imbuszkulcsot a keményfémlapkás fűrész tárcsát tartó csavarra.
4. Nyomja meg a reteszelő gombot, és forgassa el a keményfémlapkás fűrész tárcsát az imbuszkulcsot fogantyúként használva, amíg további forgatás nem lehetséges a reteszelő gomb miatt.

**VIGYÁZAT:** Győződjön meg arról, hogy a reteszelő gomb teljesen be van nyomva. Ha nincs, az imbuszkulcs szabadon foroghat, és személyi sérülést okozhat.

5. A zárolt keményfémlapkás fűrész tárcsán fordítsa az imbuszkulcsot az óramutató járásával ellentétes irányba, hogy meglazítsa és eltávolítsa a csavart és az alátétet.

6. Távolítsa el a keményfémlapkás fűrész tárcsa vezetőlécet és a keményfémlapkás fűrész tárcsát.

## A keményfémlapkás fűrész tárcsa kicserélése

**VIGYÁZAT:** Kizárólag Makita keményfémlapkás fűrész tárcsát használjon. Ha újra felhasználja a keményfémlapkás fűrész tárcsát, győződjön meg arról, hogy nem kopott el, csorbult vagy sérült.

**VIGYÁZAT:** Tisztítsa le minden törmelék és szennyeződést a keményfémlapkás fűrész tárcsáról és alkatrészeiről. A törmelék és a szennyeződés kiegyensúlyozatlanná teheti a keményfémlapkás fűrész tárcsát, amely vágás alatt inog.

A keményfémlapkás fűrész tárcsa kicserélése

- **12. ábra:** 1. Nyomja meg (reteszelő gomb)

1. Helyezze a keményfémlapkás fűrész tárcsát a kimenő fogaskerékre ügyelve arra, hogy a peremen található nyílás a kulccsal egy irányban helyezkedjen el.
2. Helyezze fel a keményfémlapkás fűrész tárcsát.
3. Helyezze vissza a csavart és az alátétet.
4. Nyomja be teljesen a reteszelő gombot, megakadályozva a keményfémlapkás fűrész tárcsa forgását, majd húzza meg a csavart az imbuszkulccsal.

**VIGYÁZAT:** Győződjön meg arról, hogy a reteszelő gomb teljesen be van nyomva. Ha nincs, az imbuszkulcs szabadon foroghat, és személyi sérülést okozhat.

5. Helyezze fel a keményfémlapkás fűrész tárcsa fedelét.

6. Húzza meg a keményfémlapkás fűrész tárcsa rögzítőcsavarjait (4 db), egy imbuszkulccsal.

## KARBANTARTÁS

**VIGYÁZAT:** Minden esetben ellenőrizze, hogy a szerszám ki van kapcsolva és az akkumulátor eltávolításra került mielőtt ellenőrzi a szerszámot vagy karbantartást végez.

**MEGJEGYZÉS:** Soha ne használjon gázolajt, benzint, hígítót, alkoholt vagy hasonló anyagokat. Ezek elszíneződést, alakvesztést vagy repedést okozhatnak.

- **13. ábra:** 1. Porvédő fedél

Távolítsa el a porvédő fedelet a szellőztetőről, és tisztítsa meg a megfelelő levegőkeringés biztosításához.

**⚠ VIGYÁZAT:** Tisztítsa meg a porvédő fedelet, amikor az eltömődik. A működés folytatása eltömődött porvédő fedéllel károsíthatja az eszközt.

**Makita Europe N.V.** Jan-Baptist Vinkstraat 2,  
3070 Kortenberg, Belgium

**Makita Corporation** 3-11-8, Sumiyoshi-cho,  
Anjo, Aichi 446-8502 Japan

[www.makita.com](http://www.makita.com)

DSC250-EE15-1610  
EN, RO, UK, DE, PL,  
HU, SK, CS, RU, SL,  
SQ, BG, HR, MK, SR  
20161122