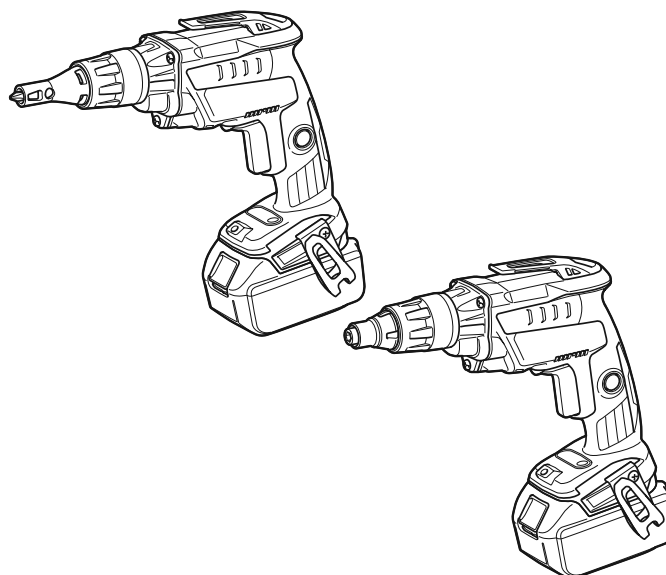




<b>EN</b>	<b>Cordless Screwdriver</b>	<b>INSTRUCTION MANUAL</b>	<b>4</b>
<b>PL</b>	<b>Wkrętarka bezprzewodowa</b>	<b>INSTRUKCJA OBSŁUGI</b>	<b>9</b>
<b>HU</b>	<b>Akkumulátoros csavarbehajtó</b>	<b>HASZNÁLATI KÉZIKÖNYV</b>	<b>14</b>
<b>SK</b>	<b>Akumulátorový skrutkovač</b>	<b>NÁVOD NA OBSLUHU</b>	<b>19</b>
<b>CS</b>	<b>Akumulátorový šroubovák</b>	<b>NÁVOD K OBSLUZE</b>	<b>24</b>
<b>UK</b>	<b>Бездротовий шурупверт</b>	<b>ІНСТРУКЦІЯ З ЕКСПЛУАТАЦІЇ</b>	<b>29</b>
<b>RO</b>	<b>Mașină de înșurubat cu acumulator</b>	<b>MANUAL DE INSTRUCȚIUNI</b>	<b>34</b>
<b>DE</b>	<b>Akku-Schrauber</b>	<b>BETRIEBSANLEITUNG</b>	<b>39</b>

**DFS250**  
**DFS251**



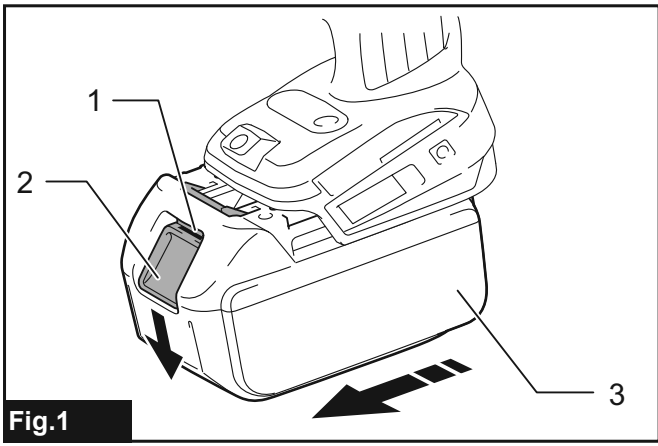


Fig.1

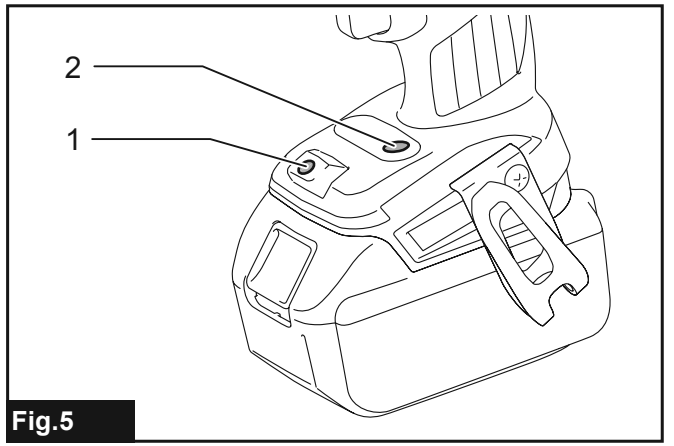


Fig.5

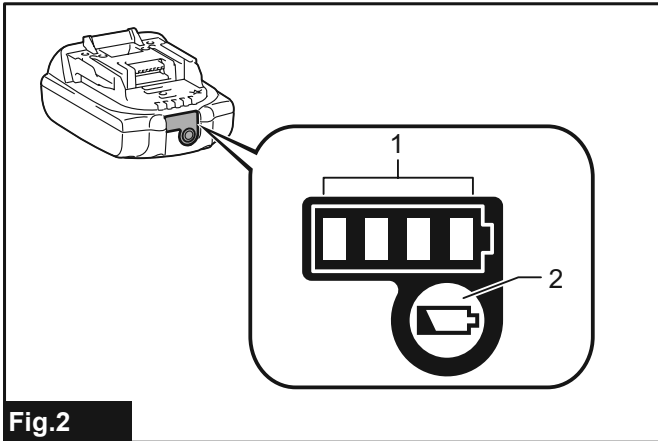


Fig.2

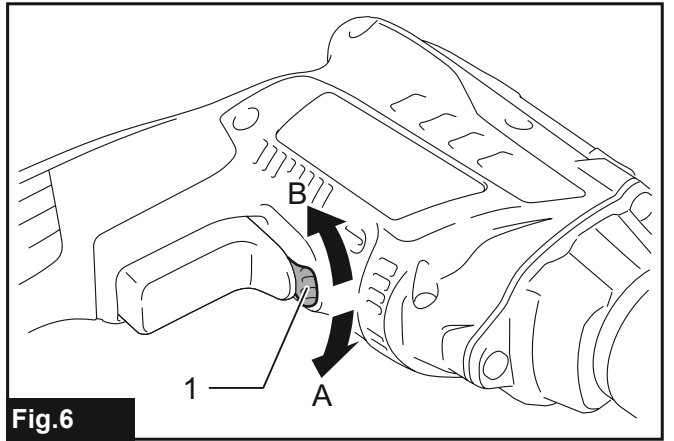


Fig.6

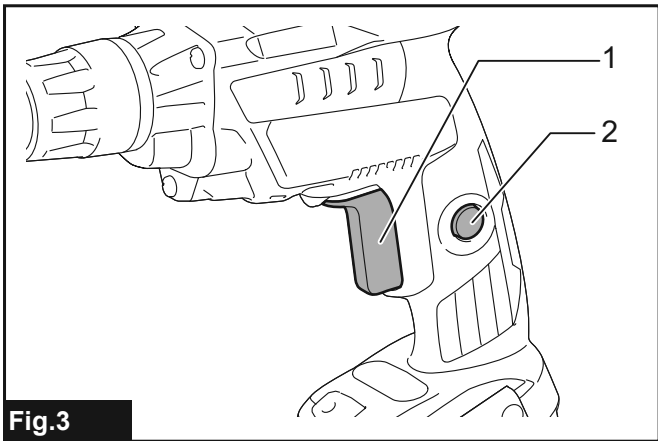


Fig.3

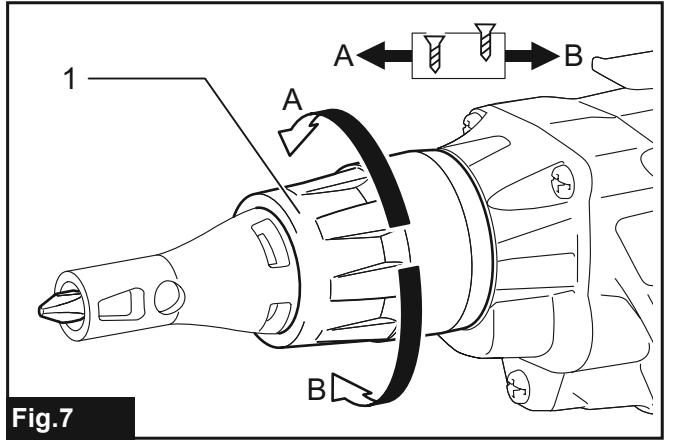


Fig.7

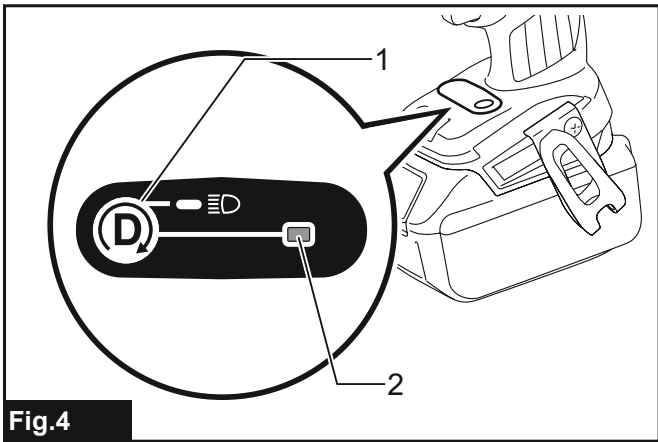


Fig.4

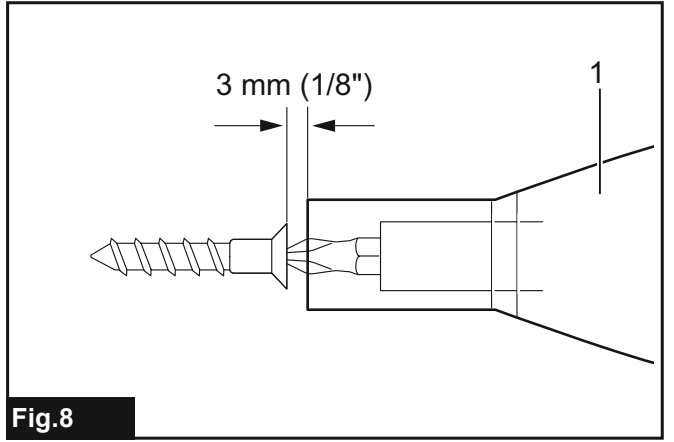


Fig.8

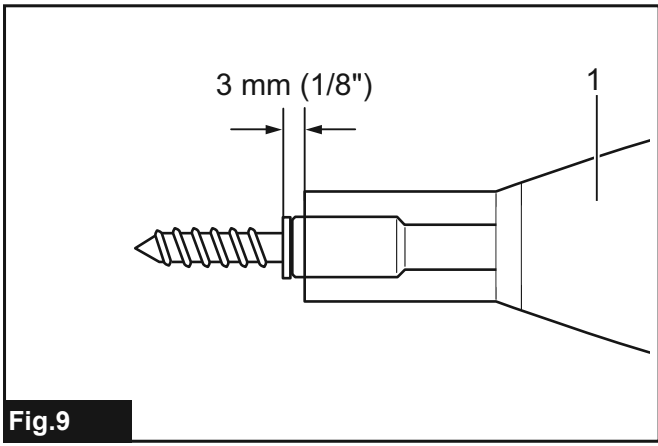


Fig.9

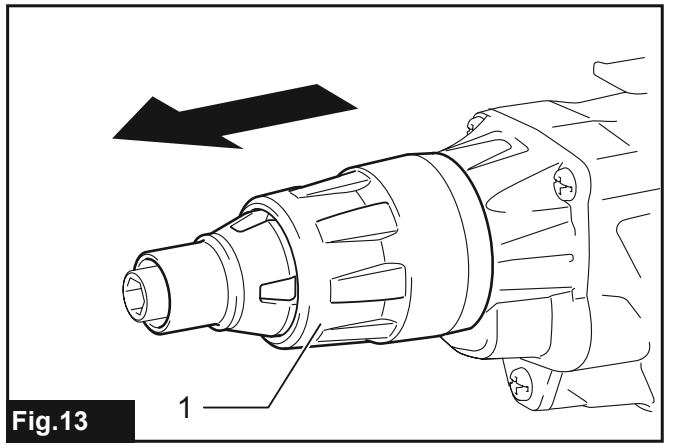


Fig.13

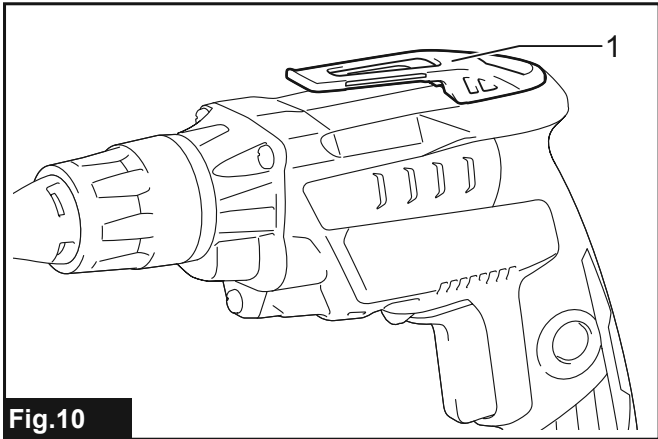


Fig.10

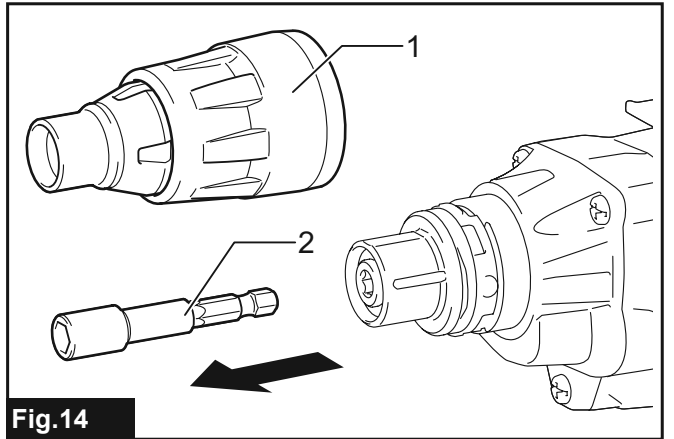


Fig.14

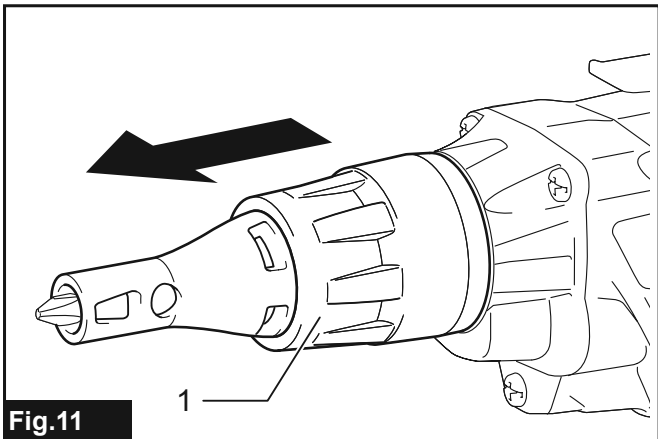


Fig.11

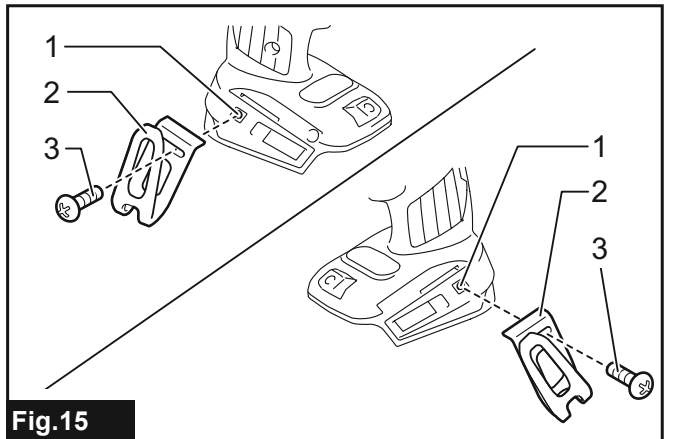


Fig.15

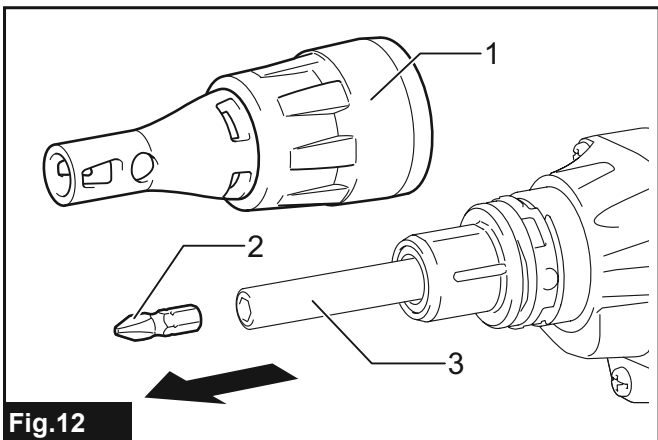


Fig.12

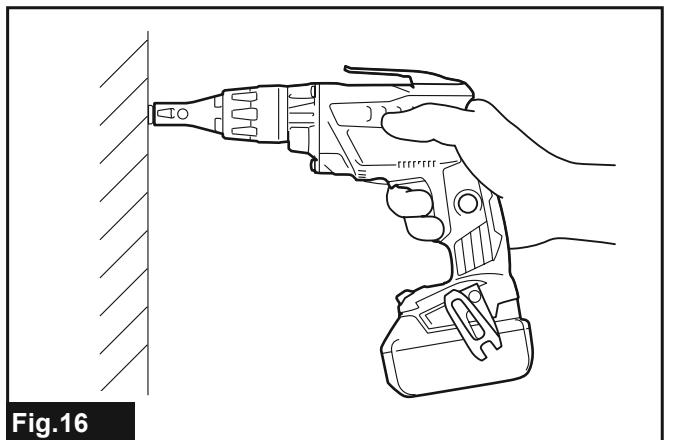


Fig.16

# RÉSZLETES LEÍRÁS

Típus:		DFS250		DFS251	
Meghúzási kapacitások	Önbehajtó csavar	6 mm			
	Csavar szárazfalba	5 mm			
Üresjárat fordulatszám (f/p)		0 - 2 500 min <sup>-1</sup>			
Teljes hossz	Rövid rögzítővel	223 mm	-		
	Hosszú rögzítővel	239 mm	-		
Teljes hossz		-	217 mm		
Névleges feszültség		18 V, egyenáram			
Szabványos akkumulátor		BL 1815 / BL1815N / BL1820 / BL1820B	BL 1830 / BL1830B / BL1840 / BL1840B / BL1850 / BL1850B / BL1860B	BL 1815 / BL1815N / BL1820 / BL1820B	BL 1830 / BL1830B / BL1840 / BL1840B / BL1850 / BL1850B / BL1860B
Töltő		DC18RC / DC18RD / DC18SE / DC18SF / DC18SD			
Nettó tömeg		1,6 kg	1,8 kg	1,5 kg	1,8 kg

- Folyamatos kutató- és fejlesztőprogramunk eredményeként az itt felsorolt tulajdonságok figyelmeztetés nélkül megváltozhatnak.
- A műszaki adatok és az akkumulátor országonként változhatnak.
- Súly az akkumulátorral, a 01/2003 EPTA eljárás szerint meghatározva

## Rendeltetés

A szerszám csavarbehajtásra használható, fába, fémekbe és műanyagokba.

## Zaj

A tipikus A-súlyozású zajszint, a EN62841 szerint meghatározva:

### DFS250 típus

Hangnyomásszint ( $L_{pA}$ ): 72 dB(A)

Bizonytalanság (K): 3 dB(A)

### DFS251 típus

Hangnyomásszint ( $L_{pA}$ ): 72 dB(A)

Bizonytalanság (K): 3 dB(A)

A zajszint a munkavégzés során meghaladhatja a 80 dB (A) értéket.

**FIGYELMEZTETÉS:** Viseljen fülvédőt!

## Vibráció

A vibráció teljes értéke (háromtengelyű vektorösszeg) az EN62841 szerint meghatározva:

### DFS250 típus

Üzem mód: behajtás ütés nélkül

Rezgés kibocsátás ( $a_h$ ): 2,5 m/s<sup>2</sup> vagy kisebb

Bizonytalanság (K): 1,5 m/s<sup>2</sup>

### DFS251 típus

Üzem mód: behajtás ütés nélkül

Rezgés kibocsátás ( $a_h$ ): 2,5 m/s<sup>2</sup> vagy kisebb

Bizonytalanság (K): 1,5 m/s<sup>2</sup>

**MEGJEGYZÉS:** A rezgés kibocsátás értéke a szabványos vizsgálati eljárásnak megfelelően lett mérve, és segítségével az elektromos kéziszerszámok összehasonlíthatók egymással.

**MEGJEGYZÉS:** A rezgés kibocsátás értékének segítségével előzetesen megbecsülhető a rezgésnek való kitettség mértéke.

**FIGYELMEZTETÉS:** A szerszám rezgés kibocsátása egy adott alkalmazásnál eltérhet a megadott értéktől a használat módjától függően.

**FIGYELMEZTETÉS:** Határozza meg a kezelő védelmét szolgáló munkavédelmi lépéseket, melyek az adott munkafeltételek melletti vibrációs hatás becsült mértékén alapulnak (figyelembe véve a munkaciklus elemeit, mint például a gép leállításának és üresjáratának mennyiségét az elindítások száma mellett).

## EK Megfelelőségi nyilatkozat

### Csak európai országokra vonatkozóan

Az EK-megfelelőségi nyilatkozat az útmutató „A” mellékletében található.

# BIZTONSÁGI FIGYELMEZTETÉS

## A szerszámgépekre vonatkozó általános biztonsági figyelmeztetések

**▲FIGYELMEZTETÉS:** Olvassa el a szerszámgéphez mellékelt összes biztonsági figyelmeztetést, utasítást, illusztrációt és a műszaki adatokat. A következőkben leírt utasítások figyelmen kívül hagyása elektromos áramütést, tüzet és/vagy súlyos sérülést eredményezhet.

## Őrizzen meg minden figyelmeztetést és utasítást a későbbi tájékozódás érdekében.

A figyelmeztetéseken szereplő "szerszámgép" kifejezés az Ön hálózatról (vezetékes) vagy akkumulátorról (vezeték nélküli) működtetett szerszámgépére vonatkozik.

## Az akkumulátoros csavarbehajtóra vonatkozó biztonsági figyelmeztetések

1. **Tartsa az elektromos szerszámot a szigetelt markolófelületeinél fogva, amikor olyan műveletet végez, melynek során fennáll a veszélye, hogy a rögzítő rejtett vezetékekbe ütközhet.** A rögzítők áram alatt lévő vezetékekkel való érintkezésekor a szerszám fém alkatrészei is áram alá kerülnek, és megrázhathják a kezelőt.
2. **Mindig stabil helyzetben dolgozzon. A szerszám magasban történő használatkor győződjön meg arról, hogy nem tartózkodik-e valaki odalent.**
3. **Tartsa stabilan a szerszámot.**
4. **Ne nyúljon a forgó részekhez.**
5. **Ne érjen a szerszámhoz vagy a munkadarabhoz közvetlenül a munkavégzést követően; azok rendkívül forrók lehetnek és megégethetik a bőrét.**
6. **A munkadarabokat mindig rögzítse satuban, vagy más hasonló befogó eszközzel.**

## ŐRIZZE MEG EZEKET AZ UTASÍTÁSOKAT.

**▲FIGYELMEZTETÉS:** NE HAGYJA, hogy (a termék többszöri használatából eredő) kényelem és megszokás váltsa fel a termék biztonsági előírásainak szigorú betartását.

**A HELYTELEN HASZNÁLAT és a használati útmutatóban szereplő biztonsági előírások megszegése súlyos személyi sérülésekhez vezethet.**

## Fontos biztonsági utasítások az akkumulátorra vonatkozóan

1. **Az akkumulátor használata előtt tanulmányozza át az akkumulátortöltőt (1), az akkumulátoron (2) és az akkumulátorral működtetett terméken (3) olvasható összes utasítást és figyelmeztető jelzést.**
2. **Ne szerelje szét az akkumulátort.**
3. **Ha a működési idő nagyon lerövidült, azonnal hagyja abba a használatot. Ez a túlmelegedés, esetleges égések és akár robbanás veszélyével is járhat.**
4. **Ha elektrolit kerül a szemébe, mossa ki azt tiszta vízzel és azonnal kérjen orvosi segítséget. Ez a látásának elvesztését okozhatja.**
5. **Ne zárja rövidre az akkumulátort:**
  - (1) **Ne érjen az érintkezőkhöz elektromosan vezető anyagokkal.**
  - (2) **Ne tárolja az akkumulátort más fémtárgyakkal, mint pl. szegekkel, érmékkel, stb. egy helyen.**
  - (3) **Ne tegye ki az akkumulátort víznek vagy esőnek.**

**Az akkumulátor rövidzárlata nagy áramerősséget, túlmelegedést, égéseket, sőt akár meghibásodást is okozhat.**

6. **Ne tárolja a szerszámot vagy az akkumulátort olyan helyen, ahol a hőmérséklet elérheti vagy meghaladhatja az 50 °C-ot (122 °F).**
7. **Ne égesse el az akkumulátort még akkor sem, ha az komolyan megsérült vagy teljesen elhasználódott. Az akkumulátor a tűzben felrobbanhat.**
8. **Vigyázzon, nehogy leejtse vagy megüsse az akkumulátort.**
9. **Ne használjon sérült akkumulátort.**
10. **A készülékben található lítium-ion akkumulátorokra a veszélyes árukkal kapcsolatos előírások vonatkoznak.**

A termék pl. harmadik felek, fuvarozó cégek stb. által történő szállítása esetén minden esetben tartsa szem előtt a csomagoláson és a címkén található speciális követelményeket. A termék szállításra történő felkészítése esetén vegye fel a kapcsolatot egy veszélyes anyagokkal foglalkozó szakemberrel. Kérjük, hogy az esetlegesen szigorúbb nemzeti előírásokat is vegye figyelembe.

Ragassa le a kiálló érintkezőket, illetve oly módon csomagolja be az akkumulátort, hogy az ne tudjon elmozdulni a csomagolásban.
11. **Az akkumulátor ártalmatlanításakor tartsa be a helyi előírásokat.**

## ŐRIZZE MEG EZEKET AZ UTASÍTÁSOKAT.

**▲VIGYÁZAT:** Csak eredeti Makita akkumulátorokat használjon. A nem eredeti Makita akkumulátorok vagy módosított akkumulátorok használata esetén az akkumulátor felrobbanhat, ami tüzet, személyi sérülést és anyagi kárt okozhat. A Makita szerszámra és töltőre vonatkozó Makita garanciát is érvénytelenítheti.

## Tippek az akkumulátor maximális élettartamának eléréséhez

1. Töltse fel az akkumulátort, mielőtt teljesen lemerülne. Állítsa le a gépet, és töltse fel az akkumulátort, ha a gép erejének csökkenését észleli.
2. Soha ne töltse újra a teljesen feltöltött akkumulátort. A túltöltés csökkenti az akkumulátor élettartamát.
3. Töltse az akkumulátort szobahőmérsékleten, 10 °C - 40 °C (50 °F - 104 °F) között. Töltés előtt hagyja lehűlni a fölforrósodott akkumulátort.
4. Töltse fel az akkumulátort, ha hosszabb ideje (több mint hat hónapja) nem használta azt.

## A MŰKÖDÉS LEÍRÁSA

**⚠ VIGYÁZAT:** Minden esetben ellenőrizze, hogy a szerszám ki van kapcsolva és az akkumulátor eltávolításra került mielőtt beállít vagy ellenőriz valamilyen funkciót a szerszámon.

## Az akkumulátor behelyezése és eltávolítása

**⚠ VIGYÁZAT:** Mindig kapcsolja ki az eszközt, mielőtt behelyezi vagy eltávolítja az akkumulátort.

**⚠ VIGYÁZAT:** Az akkumulátor behelyezésekor vagy eltávolításakor erősen fogja meg a szerszámot és az akkumulátort. Ha nem fogja erősen a szerszámot és az akkumulátort, azok kicsúszhatnak a kezei közül, ami a szerszám és az akkumulátor károsodásához, de akár személyi sérüléshez is vezethet.

▶ **Ábra1:** 1. Piros jel 2. Gomb 3. Akkumulátor

Az akkumulátoregység kivételéhez nyomja be az akkumulátoregység elején található gombot, és húzza le a gépről.

Az akkumulátor beszereléséhez illessze az akkumulátor nyelvét a burkolaton található vágatba és csúsztassa a helyére. Egészen addig tolja be, amíg az akkumulátor egy kis kattánással a helyére nem ugrik. Ha látható a piros jel a gomb felső oldalán, akkor a gomb nem kattant be teljesen.

**⚠ VIGYÁZAT:** Mindig tolja be teljesen az akkumulátort, amíg a piros jel el nem tűnik. Ha ez nem történik meg, akkor az akkumulátor kieshet a szerszámból, és Önnek vagy a környezetében másnak sérülést okozhat.








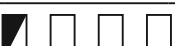


**⚠ VIGYÁZAT:** Ne erőltesse az akkumulátort behelyezésre. Ha az akkumulátor nem csúszik be könnyedén, akkor nem megfelelően lett behelyezve.

## Az akkumulátor töltöttségének jelzése

**Csak állapotjelzős akkumulátorok esetén**

▶ **Ábra2:** 1. Jelzőlámpák 2. Check (ellenőrzés) gomb

Nyomja meg az ellenőrzőgombot, hogy az akkumulátortöltöttség-jelző megmutassa a hátralévő akkumulátor-kapacitást. Ekkor a töltöttség-szint-jelző lámpák néhány másodpercre kigyulladnak.

Jelzőlámpák			Töltöttségi szint
 Világító lámpa	 KI	 Villogó lámpa	
			75%-tól 100%-ig
			50%-tól 75%-ig
			25%-tól 50%-ig
			0%-tól 25%-ig
			Töltse fel az akkumulátort.
			Lehetséges, hogy az akkumulátor meghibásodott.
			

**MEGJEGYZÉS:** Az adott munkafeltételektől és a környezet hőmérsékletétől függően a jelzett töltöttségi szint némileg eltérhet a tényleges töltöttségi szinttől.

## Szerszám-/akkumulátorvédő rendszer

A gép szerszám-/akkumulátorvédő rendszerrel van felszerelve. A rendszer automatikusan kikapcsolja a motor áramellátását, így megnöveli a szerszám és az akkumulátor élettartamát. A gép használat közben automatikusan leáll, ha a szerszám vagy az akkumulátor a következő állapotok valamelyikébe kerül:

### Túlterhelésvédelem

Ha az akkumulátort úgy használják, hogy az rendszeresen nagy áramot vesz fel, akkor a szerszám mindenfajta jelzés nélkül leáll. Ilyenkor kapcsolja ki a gépet, és fejezze be azt a műveletet, amelyik a túlterhelést okozza. Az újraindításhoz kapcsolja be a gépet.

### Túlmelegedés elleni védelem

Ha a szerszám vagy az akkumulátor túlmelegszik, akkor automatikusan leáll, és a lámpa villogni kezd. Ilyenkor hagyja lehűlni a szerszámot és az akkumulátort, mielőtt ismét munkához látna.

### Mélykisütés elleni védelem

Amikor az akkumulátor kapacitása már alacsony, a gép automatikusan leáll. Ebben az esetben távolítsa el az akkumulátort a szerszámból és töltse fel.

## A kapcsoló használata

**FIGYELMEZTETÉS:** Mielőtt behelyezi az akkumulátort a szerszámba, mindig ellenőrizze, hogy a kapcsológomb hibátlanul működik és felengedéskor „OFF” állásba áll-e.

► **Ábra3:** 1. Kapcsológomb 2. Reteszelőgomb

A szerszám bekapcsolásához húzza meg a kapcsológombot. Ha erősebben nyomja a kapcsológombot, a szerszám fordulatszáma növekszik. A megállításhoz engedje el a kapcsológombot.

A folyamatos működéshez húzza meg a kapcsológombot, nyomja be a reteszelőgombot, majd engedje el a kapcsológombot. A szerszám rögzítésének kioldásához teljesen húzza meg, majd engedje el a kapcsológombot.

**VIGYÁZAT:** Huzamosabb használatkor a kapcsoló a kezelő munkájának megkönnyítése érdekében a bekapcsolt (ON) pozícióban rögzíthető. Legyen elővigyázatos a szerszám bekapcsolt (ON) pozícióba rögzítésekor, és szilárdan fogja meg a szerszámot.

**MEGJEGYZÉS:** A behajtócsúcs még bekapcsolt kapcsoló és járó motor mellett sem működik. Nyomja előre a szerszámot a tengelykapcsoló bekapcsolásához.

**MEGJEGYZÉS:** A szerszám automatikusan megáll, ha a motor nagyjából 6 percig folyamatosan forog.

## Nyomásra aktiválódó hajtás üzemmód

► **Ábra4:** 1. Gomb 2. Üzem mód jelzőfénye

A szerszám nyomásra aktiválódó hajtás üzemmóddal rendelkezik. Ebben az üzemmódban a szerszám lekapcsolja a motor tápellátását, hogy használaton kívül energiát takarítson meg az akkumulátor számára.

A nyomásra aktiválódó hajtás üzemmód kiválasztásához húzza meg kissé a kioldókapcsolót, majd engedje el és gyorsan nyomja be a gombot. Az üzemmód jelzőfénye kigyullad.

Ha a nyomásra aktiválódó hajtás aktív, húzza meg a kapcsológombot, majd nyomja be a reteszelő gombot. Ha benyomja a behajtócsúcsot, a motor forgása elindul. További nyomásra bekapcsol a tengelykapcsoló, és a behajtócsúcs is elkezd forogni. A nyomásra aktiválódó hajtás üzemmódban a motor és a behajtócsúcs csak nyomás hatására forog.

**MEGJEGYZÉS:** Ha a szerszám kb. 8 órán át nem működik nyomásra aktiválódó hajtás üzemmódban reteszelt kioldókapcsoló mellett, a szerszám leáll. Ilyen esetben engedje fel és húzza meg ismét a kioldókapcsolót az újraindításhoz.

## Az elülső lámpa bekapcsolása

**VIGYÁZAT:** Ne tekintsen a fénybe vagy ne nézze egyenesen a fényforrást.

► **Ábra5:** 1. Lámpa 2. Gomb

A lámpa bekapcsolásához enyhén húzza meg a kapcsológombot, majd engedje el. A lámpa a kapcsológomb elengedése után 10 másodperccel alszik ki. A lámpa kikapcsolásához kissé húzza meg a kapcsológombot, engedje el, majd nyomja meg a gombot néhány másodpercre. A lámpa bekapcsolásához ismételse meg a műveletet.

A nyomásra aktiválódó hajtás üzemmódban a kapcsológomb reteszelt állapotában a lámpa kb. egy perc után elalszik a motor leállítását követően.

**MEGJEGYZÉS:** A kapcsológomb meghúzása közben a lámpa állapota nem módosítható.

**MEGJEGYZÉS:** Körülbelül 10 másodperccel a kapcsológomb felengedését követően módosítható a lámpa állapota.

**MEGJEGYZÉS:** Száraz ruhadarabbal törölje le a szennyeződést a lámpa lencséről. Ügyeljen arra hogy ne karcolja meg a lámpa lencsét, ez csökkentheti a megvilágítás erősségét.


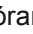
## Forgásirányváltó kapcsolókar működése

► **Ábra6:** 1. Forgásirányváltó kapcsolókar

**VIGYÁZAT:** Használat előtt mindig ellenőrizze a beállított forgásirányt.

**VIGYÁZAT:** A forgásirányváltó kapcsolókat csak azután használja, hogy a szerszám teljesen megállt. A forgásirány megváltoztatása a szerszám leállása előtt a gép károsodását okozhatja.

**VIGYÁZAT:** Amikor nem működteti a szerszámot, a forgásirányváltó kapcsolókat mindig állítsa a semleges állásba.

Ez a szerszám forgásirányváltó kapcsolóval van felszerelve a forgásirány megváltoztatásához. Mozgassa az forgásirányváltó kapcsolókat a  pozícióba (A oldal) az óramutató járásával megegyező vagy a  pozícióba (B oldal) az azzal ellentétes irányú forgáshoz. Amikor a forgásirányváltó kapcsolókat semleges pozícióban van, akkor a kapcsológombot nem lehet behúzni.

## Mélységbeállítás

► **Ábra7:** 1. Rögzítő

A mélység a rögzítő elfordításával állítható. Forgassa azt a „B” irányba a kisebb mélység, illetve „A” irányba a nagyobb mélység beállításához. A rögzítő 1 teljes fordulata 2 mm (1/16") mélységváltozásnak felel meg.

**DFS250 esetén**

► **Ábra8:** 1. Rögzítő

**DFS251 esetén**

► **Ábra9:** 1. Rögzítő

Állítsa be a rögzítőt úgy, hogy a rögzítő hegye és a csavar feje között körülbelül 3 mm (1/8") legyen, amint az az ábrákon is látható. Csavarjon be egy próbacsavart az anyagba, vagy egy azonos anyagból készült próbadarabba. Ha a mélység még mindig nem megfelelő a csavarhoz, folytassa a beállítást addig, amíg el nem éri a kívánt mélységbeállítást.

## Akasztó

**⚠ VIGYÁZAT:** Mindig vegye ki az akkumulátort a gépből, amikor felakasztja azt az akasztóval.

**⚠ VIGYÁZAT:** Soha ne akassza a szerszámot magas helyre vagy nem teljesen stabil felületre.

▶ **Ábra10:** 1. Övtartó

Az akasztó a gép ideiglenes felakasztására szolgál.

## ÖSSZESZERELÉS

**⚠ VIGYÁZAT:** Minden esetben ellenőrizze, hogy a szerszám ki van kapcsolva és az akkumulátort levette, mielőtt bármilyen műveletet végez a szerszámon.

### A behajtócsúcs vagy dugókulcsbetét behelyezése és kivétele

#### DFS250 esetén

▶ **Ábra11:** 1. Rögzítő

▶ **Ábra12:** 1. Rögzítő 2. Behajtócsúcs 3. Mágneses betéttartó

A behajtócsúcs eltávolításához húzza meg a rögzítőt, majd fogja meg a betétet egy fogóval és húzza ki a mágneses betéttartóból. A behajtócsúcs behelyezéséhez nyomja be a mágneses csúcstartóba. Ezután erősen a helyére nyomva illessze vissza a rögzítőt.

#### DFS251 esetén

▶ **Ábra13:** 1. Rögzítő

▶ **Ábra14:** 1. Rögzítő 2. Foglалatelem

A foglалatelem eltávolításához húzza meg a rögzítőt, majd húzza ki a foglалatelemet. A foglалatelem behelyezéséhez nyomja be a helyére. Ezután erősen a helyére nyomva illessze vissza a rögzítőt.

## Akasztó

▶ **Ábra15:** 1. Horony 2. Akasztó 3. Csavar

Az akasztó a gép ideiglenes felakasztására szolgál. Felszerelhető a gép mindkét oldalára.

Az akasztó felszereléséhez helyezze azt a gép burkolatának két oldalán található horonyok valamelyikébe, majd rögzítse egy csavarral. A leszereléshez csavarja ki a csavart és vegye le az akasztót.

## MŰKÖDTETÉS

### Csavarbehajtás

▶ **Ábra16**

Illessze a csavart a betét hegyére és helyezze a csavar hegyét a rögzíteni kívánt munkadarab felületére. Fejtsen ki nyomást a szerszámmal és indítsa be. Húzza vissza a szerszámot, amint a tengelykapcsoló szétkapcsol. Ezután engedje fel kapcsológombot.

**⚠ VIGYÁZAT:** Amikor a csavart a betét hegyére illeszti, legyen óvatos, nehogy benyomja a hegyet a csavarfejbe. Ha benyomja azt a csavarfejbe, akkor a tengelykapcsoló összekapcsolódik és a csavar hirtelen forogni kezd. Ez károsíthatja a munkadarabot vagy sérülésekhez vezethet.

**⚠ VIGYÁZAT:** Ellenőrizze, hogy a csavarhúzóbetét egyenesen lett behelyezve a csavarfejbe, mert ellenkező esetben a csavar és/vagy a betét károsodhat.

## KARBANTARTÁS

**⚠ VIGYÁZAT:** Minden esetben ellenőrizze, hogy a szerszám ki van kapcsolva és az akkumulátor eltávolításra került mielőtt átvizsgálja a szerszámot vagy annak karbantartását végzi.

**MEGJEGYZÉS:** Soha ne használjon gázolajt, benzint, hígítót, alkoholt vagy hasonló anyagokat. Ezek elszíneződést, alakvesztést vagy repedést okozhatnak.

A termék BIZTONSÁGÁNAK és MEGBÍZHATÓSÁGÁNAK fenntartása érdekében a javításokat és más karbantartásokat vagy beállításokat a Makita hivatalos vagy gyári szervizközpontjában kell elvégezni, mindig csak Makita cserealkatrészeket használva.

## OPCIONÁLIS KIEGÉSZÍTŐK

**⚠ VIGYÁZAT:** Ezen kiegészítőket és tartozékokat javasoljuk a kézikönyvben ismertetett Makita szerszámmal használni. Bármilyen más kiegészítő vagy tartozék használata a személyi sérülés kockázatával jár. A kiegészítőt vagy tartozékot csak rendeltetésszerűen használja.

Ha bármilyen segítségre vagy további információra van szüksége ezekkel a tartozékokkal kapcsolatban, keresse fel a helyi Makita Szervizközpontot.

- Behajtócsúcsok
- Mágneses betéttartó
- Dugókulcsbetétek
- Eredeti Makita akkumulátor és töltő
- Műanyag hordtáska

**MEGJEGYZÉS:** A listán felsorolt néhány kiegészítő megtalálható az eszköz csomagolásában standard kiegészítőként. Ezek országonként eltérőek lehetnek.



**Makita Europe N.V.** Jan-Baptist Vinkstraat 2,  
3070 Kortenberg, Belgium

**Makita Corporation** 3-11-8, Sumiyoshi-cho,  
Anjo, Aichi 446-8502 Japan

[www.makita.com](http://www.makita.com)

885536-971  
EN, PL, HU, SK,  
CS, UK, RO, DE  
20160712