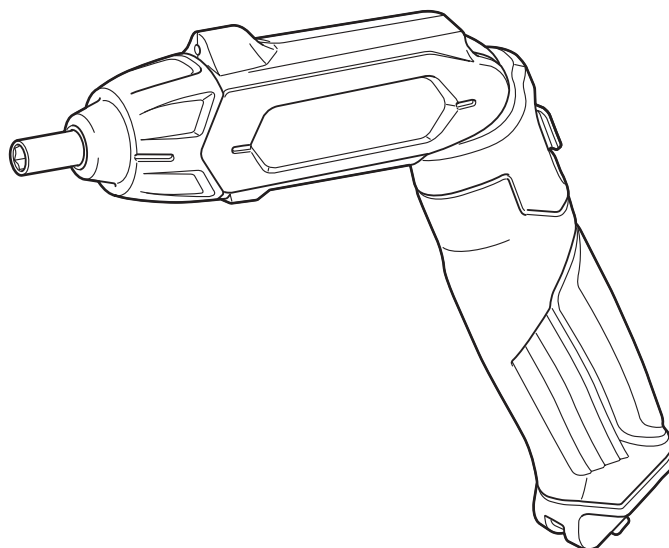
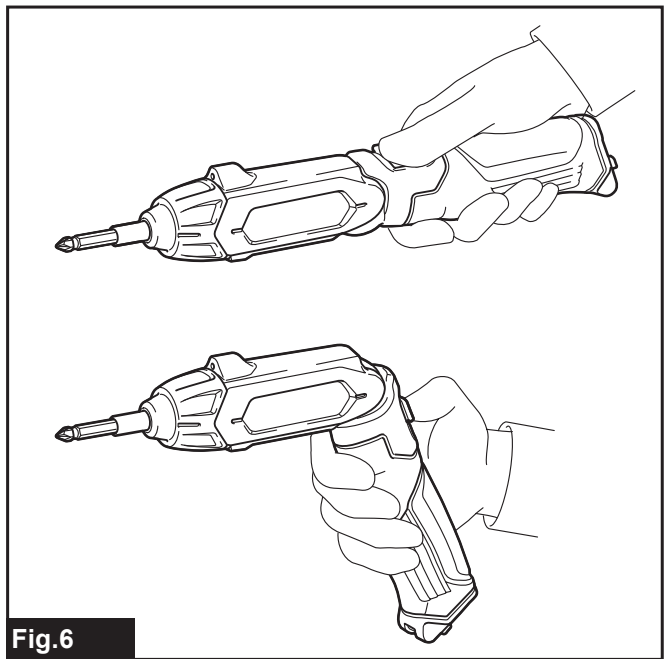
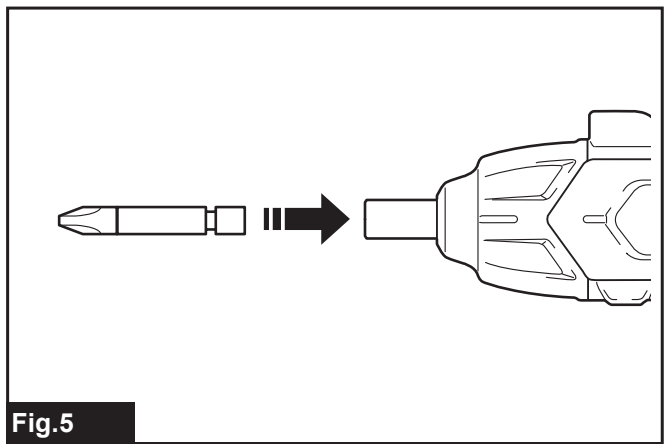
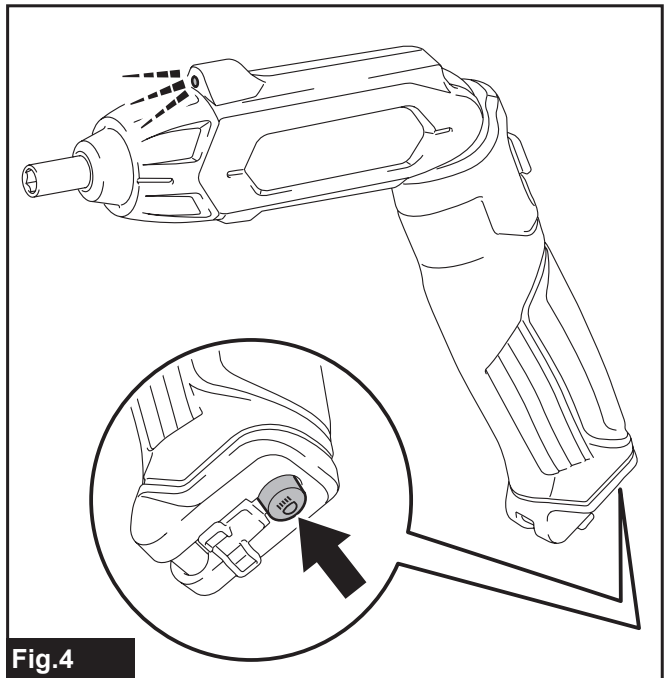
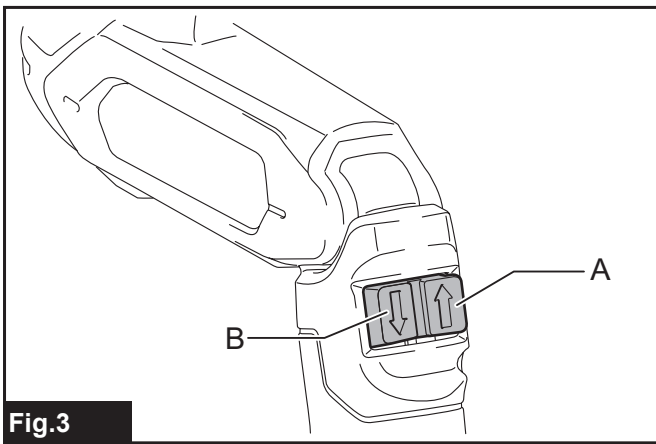
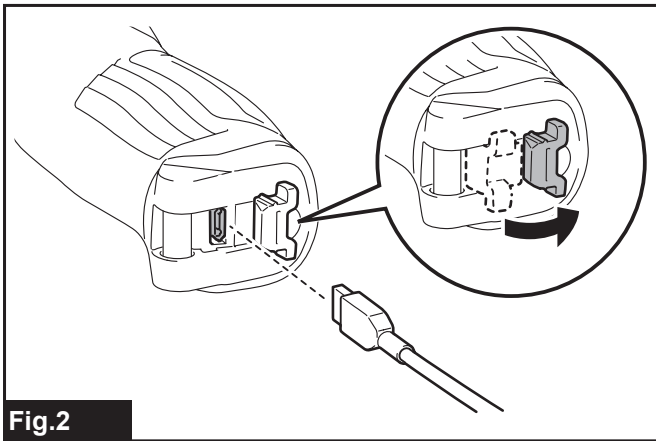
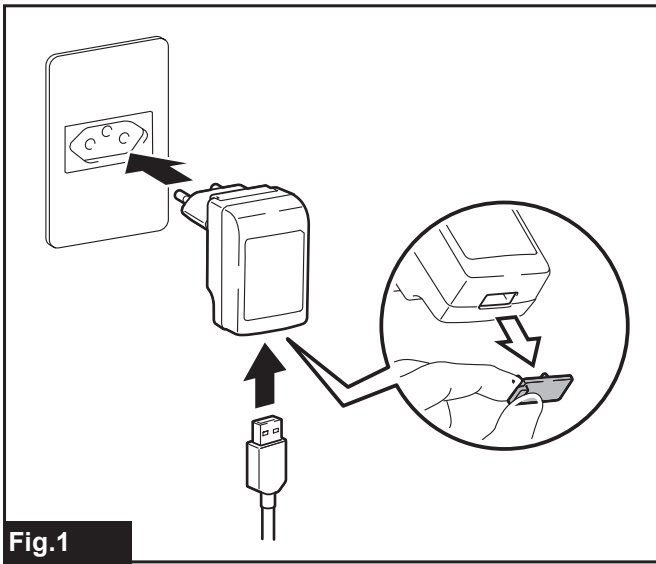




EN	In-Line Cordless Screwdriver	INSTRUCTION MANUAL	4
PL	Wkrętarz akumulatorowy	INSTRUKCJA OBSŁUGI	7
HU	Elfordítható markolatú akkumulátoros csavarbehajtó	HASZNÁLATI KÉZIKÖNYV	11
SK	In-Line akumulátorový skrutkovač	NÁVOD NA OBSLUHU	15
CS	Inline akumulátorový šroubovák	NÁVOD K OBSLUZE	18
UK	Пряма бездротова викрутка	ІНСТРУКЦІЯ З ЕКСПЛУАТАЦІЇ	21
RO	Mașină de înșurubat liniară cu acumulator	MANUAL DE INSTRUCȚIUNI	25
DE	Akku-Stabschrauber	BETRIEBSANLEITUNG	29

DF001D





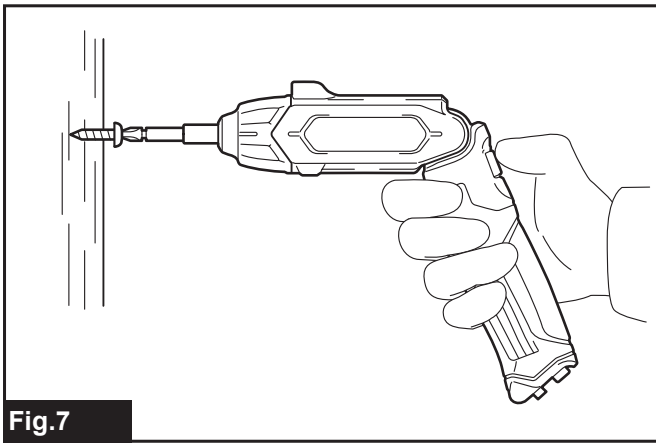


Fig.7

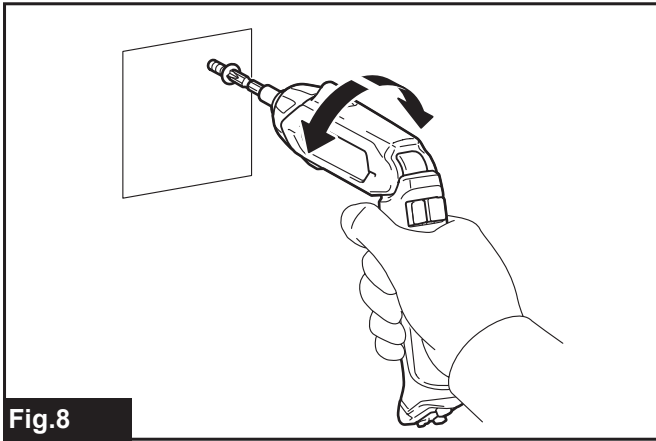


Fig.8

RÉSZLETES LEÍRÁS

Típus:	DF001D	
Meghúzási kapacitások	Facsavar	ø3,8 mm x 32 mm
Üresjárat fordulatszám (f/p)	220 min ⁻¹	
Teljes hossz	Egyenes alakban	287 mm
	Pisztoly alakban	205 mm
Névleges feszültség	3,6 V, egyenáram	
Nettó tömeg	0,36 kg	

- Folyamatos kutató- és fejlesztőprogramunk eredményeként az itt felsorolt tulajdonságok figyelmeztetés nélkül megváltozhatnak.
- A műszaki adatok és az akkumulátor országonként változhatnak.
- Súly az akkumulátorral, a 01/2003 EPTA eljárás szerint meghatározva

Rendeltetés

A szerszám faanyagok vágására használható.

Zaj

A tipikus A-súlyozású zajszint, a EN60745 szerint meghatározva:

Hangnyomásszint (L_{pA}): 70 dB(A) vagy kisebb
Bizonytalanság (K): 3 dB(A)

A zajszint a munkavégzés során meghaladhatja a 80 dB (A) értéket.

▲ FIGYELMEZTETÉS: Viseljen fülvédőt!

Vibráció

A vibráció teljes értéke (háromtengelyű vektorösszeg) az EN60745 szerint meghatározva:

Üzem mód: behajtás ütés nélkül
Rezgéskibocsátás (a_h): 2,5 m/s² vagy kisebb
Bizonytalanság (K): 1,5 m/s²

MEGJEGYZÉS: A rezgéskibocsátás értéke a szabványos vizsgálati eljárásnak megfelelően lett mérve, és segítségével az elektromos kéziszerszámok összehasonlíthatók egymással.

MEGJEGYZÉS: A rezgéskibocsátás értékének segítségével előzetesen megbecsülhető a rezgésnek való kitettség mértéke.

▲ FIGYELMEZTETÉS: A szerszám rezgéskibocsátása egy adott alkalmazásnál eltérhet a megadott értéktől a használat módjától függően.

▲ FIGYELMEZTETÉS: Határozza meg a kezelő védelmét szolgáló munkavédelmi lépéseket, melyek az adott munkafeltételek melletti vibrációs hatás becslést alapulnak (figyelembe véve a munkaciklus elemeit, mint például a gép leállításának és üresjáratának mennyiségét az elindítások száma mellett).

EK Megfelelőségi nyilatkozat

Csak európai országokra vonatkozóan

Az EK-megfelelőségi nyilatkozat az útmutató „A” mellékletében található.

BIZTONSÁGI FIGYELMEZTETÉS

A szerszámgépekre vonatkozó általános biztonsági figyelmeztetések

▲ FIGYELMEZTETÉS: Olvassa el a szerszámgéphez mellékelte összes biztonsági figyelmeztetést, utasítást, illusztrációt és a műszaki adatokat. A következőkben leírt utasítások figyelmen kívül hagyása elektromos áramütést, tüzet és/vagy súlyos sérülést eredményezhet.

Őrizzen meg minden figyelmeztetést és utasítást a későbbi tájékozódás érdekében.

A figyelmeztetéseken szereplő "szerszámgép" kifejezés az Ön hálózatról (vezetékes) vagy akkumulátorral (vezeték nélküli) működtetett szerszámgépére vonatkozik.

Az akkumulátoros csavarbehajtóra vonatkozó biztonsági figyelmeztetések

- Tartsa az elektromos szerszámot a szigetelt markolófelületeinél fogva, amikor olyan műveletet végez, melynek során fennáll a veszélye, hogy a rögzítő rejtett vezetékbe ütközhet.** A rögzítők áram alatt lévő vezetékkel való érintkezésekor a szerszám fém alkatrészei is áram alá kerülnek, és megrázhathják a kezelőt.
- Mindig stabil helyzetben dolgozzon.** A szerszám magasban történő használatkor győződjön meg arról, hogy nem tartózkodik-e valaki odalent.
- Tartsa stabilan a szerszámot.**
- Ne nyúljon a forgó részekhez.**

- Ne érjen a szerszámhoz vagy a munkadarabhoz közvetlenül a munkavégzést követően; azok rendkívül forrók lehetnek és megégethetik a bőrét.
- A munkadarabokat mindig rögzítse satuban, vagy más hasonló befogó eszközzel.

ŐRIZZE MEG EZEKET AZ UTASÍTÁSOKAT.

▲ FIGYELMEZTETÉS: NE HAGYJA, hogy (a termék többszöri használatából eredő) kényelem és megszokás váltsa fel a termék biztonsági előírásainak szigorú betartását.

A HELYTELEN HASZNÁLAT és a használati útmutatóban szereplő biztonsági előírások megszegése súlyos személyi sérülésekhez vezethet.

A beépített akkumulátor fontos biztonsági tudnivalói

- A beépített akkumulátor használata előtt tanulmányozza át az akkumulátortöltőn (1), az akkumulátoron (2) és az akkumulátorral működött terméken (3) olvasható összes utasítást és figyelmeztető jelzést.
- Ne szerelje szét a beépített akkumulátort.
- Ha a működési idő nagyon lerövidült, azonnal hagyja abba a használatot. Ez a túlmelegedés, esetleges égések és akár robbanás veszélyével is járhat.
- Ha elektrolit kerül a szemébe, mossa ki azt tiszta vízzel és azonnal kérjen orvosi segítséget. Ez a látásának elvesztését okozhatja.
- Ne zárja rövidre a beépített akkumulátort:
 - Ne érjen az érintkezőkhöz elektromosan vezető anyagokkal.
 - Ne tárolja a beépített akkumulátort más fémtárgyakkal, mint pl. szegekkel, érmékkel stb. egy helyen.
 - Ne tegye ki a beépített akkumulátort víz vagy eső hatásának.
- Az akkumulátor rövidzárlata nagy áramerősséget, túlmelegedést, égéseket, sőt akár meghibásodást is okozhat.
- Ne tárolja a szerszámot és a beépített akkumulátort olyan helyen, ahol a hőmérséklet elérheti vagy meghaladhatja az 50 °C-ot (122 °F).
- Ne égesse el a beépített akkumulátort még akkor sem, ha komolyan megsérült vagy teljesen elhasználódott. A beépített akkumulátor a tűzben felrobbanhat.
- Vigyázzon, ne hagyja leejtve vagy megüsse az akkumulátort.
- Ne használjon sérült akkumulátort.
- A készülékben található lítium-ion akkumulátorokra a veszélyes árukkal kapcsolatos előírások vonatkoznak.

A termék pl. harmadik felek, fuvarozó cégek stb. által történő szállítása esetén minden esetben tartsa szem előtt a csomagoláson és a címkén található speciális követelményeket.

A termék szállításra történő felkészítése esetén vegye fel a kapcsolatot egy veszélyes anyagokkal foglalkozó szakemberrel. Kérjük, hogy az esetlegesen szigorúbb nemzeti előírásokat is vegye figyelembe.

Ragassza le a kiálló érintkezőket, illetve oly módon csomagolja be az akkumulátort, hogy az ne tudjon elmozdulni a csomagolásban.

- Az akkumulátor ártalmatlanításakor tartsa be a helyi előírásokat.

ŐRIZZE MEG EZEKET AZ UTASÍTÁSOKAT.

Tippek az akkumulátor maximális élettartamának eléréséhez

- Töltse fel a beépített akkumulátort még mielőtt teljesen lemerülne. Mindig kapcsolja ki a szerszámot és töltse fel az akkumulátort amikor érzi, hogy csökkent a szerszám teljesítménye.
- Soha ne töltse újra a teljesen feltöltött beépített akkumulátort. A túltöltés csökkenti az akkumulátor élettartamát.
- Töltse az akkumulátort szobahőmérsékleten, 10 és 40 °C (50 és 104 °F) között. Hagyja, hogy a forró beépített akkumulátor lehűljön, mielőtt elkezdi azt feltölteni.
- Töltse fel az akkumulátort, ha hosszabb ideje (több mint hat hónapja) nem használta azt.

A MŰKÖDÉS LEÍRÁSA

▲ VIGYÁZAT: Minden esetben ellenőrizze, hogy a szerszám ki van-e kapcsolva, mielőtt beállít vagy ellenőriz valamilyen funkciót a szerszámon.

A beépített akkumulátor töltése

▲ VIGYÁZAT: Kizárólag a Makita AC-adaptert és USB-kábelt használja a szerszám töltésére. Más típusú AC-adapter és USB-kábel használata az akkumulátor felrobbanását okozhatja, ami személyi sérüléseket és más károkat okozhat.

▲ VIGYÁZAT: A töltés után mindig csatlakoztassa le a töltőcsatlakozót a szerszámról.

► Ábra1

► Ábra2

Csatlakoztassa az USB-kábelt az AC-adapterhez, majd csatlakoztassa az AC-adaptert hálózati áramforráshoz. Nyissa fel a szerszám csatlakozófedelét, majd csatlakoztassa az USB-kábelt a csatlakozóhoz.

Az első használat előtt töltse fel a beépített akkumulátort. Körülbelül 3–5 óra szükséges az akkumulátor teljes feltöltéséhez. A töltési idő a használati módtól és a maradék akkumulátorkapacitástól függ. Csatlakoztassa le az USB-kábelt a szerszámról, majd zárja le a csatlakozófedőt.

MEGJEGYZÉS: A töltés során a beépített akkumulátor és az AC-adapter felmelegedhet. Ez normális, addig tart, amíg az akkumulátor teljesen fel nem töltődik és az AC-adaptert le nem csatlakoztatja a hálózati áramforrásról.

Szerszám-/akkumulátorvédő rendszer

A gép szerszám-/akkumulátorvédő rendszerrel van felszerelve. A rendszer automatikusan kikapcsolja a motor áramellátását, így megnöveli a szerszám és az akkumulátor élettartamát. A gép használat közben automatikusan leáll, ha a szerszám a következő állapotok valamelyikébe kerül:

Túlmelegedés elleni védelem

Ha a gép túlmelegedett, automatikusan leáll. Ilyenkor hagyja kihűlni a gépet, mielőtt ismét bekapcsolná.

Mélykisütés elleni védelem

Amikor az akkumulátor kapacitása már alacsony, a gép automatikusan leáll. Ebben az esetben töltsse fel az akkumulátort.

A kapcsoló használata

► Ábra3

A szerszám bekapcsolásához egyszerűen nyomja a kapcsolót az A-val jelölt oldalra az óramutató járásával megegyező, vagy a B-vel jelölt oldalra az óramutató járásával ellentétes irányú forgásirányhoz. A leállításhoz engedje fel a kapcsolót.

⚠ VIGYÁZAT: Használat előtt mindig ellenőrizze a beállított forgásirányt.

MEGJEGYZÉS: A forgásirányt csak azután váltsa, hogy a szerszám teljesen leállt. A szerszám megrongálódhat, ha forgásirányt a szerszám leállása előtt változtatja meg.

Az elülső lámpa bekapcsolása

⚠ VIGYÁZAT: Ne tekintsen a fénybe vagy ne nézze egyenesen a fényforrást.

► Ábra4

A lámpa bekapcsolásához nyomja meg a lámpakapcsolót. A lámpa kikapcsolásához ismét nyomja meg a lámpakapcsolót.

ÖSSZESZERELÉS

A behajtócsúcs felhelyezése és eltávolítása

► Ábra5

A behajtócsúcsot a behajtócsúcstartóba benyomva illesztheti fel. A behajtócsúcsot a behajtócsúcstartóból kihúzva távolíthatja el.

MŰKÖDTETÉS

⚠ VIGYÁZAT: Ne érjen a szerszám behajló részéhez, amikor a szerszámot behajtja a pisztoly alakú használathoz, vagy kihajtja az egyenes alakú használathoz. Ellenkező esetben a behajló rész becsípheti és megsebezheti a kezét vagy az ujjait.

► Ábra6

A szerszámot kétféle módon lehet használni: egyenesen vagy pisztolyként, ami a munkahely és a csavarbehajtás körülményeitől függően választhatók ki.

Csavarbehajtás

► Ábra7

Helyezze a behajtócsúcs hegyét a csavar fejébe és fejtse ki nyomást a szerszámra. Ezután kapcsolja be a szerszámot. Ha a csavarhúzófej és a munkadarab egy vonalba kerül, engedje fel a kapcsolót.

MEGJEGYZÉS: Ellenőrizze, hogy a behajtócsúcs egyenesen lett-e behelyezve a tokmányba, mert ellenkező esetben a csavar és/vagy a csúcs károsodhat.

MEGJEGYZÉS: Facsavar behajtásánál fúrjon vezetőfuratot, amelynek átmérője a csavar átmérőjének 2/3-a. Ez megkönnyíti a behajtást, és megelőzi a munkadarab repedését.

A szerszám használata kézi csavarbehajtóként

► Ábra8

Kapcsolja ki, majd fordítsa meg a szerszámot.

KARBANTARTÁS

⚠ VIGYÁZAT: Mindig ellenőrizze, hogy a szerszám ki van-e kapcsolva, mielőtt átvizsgálná vagy karbantartást végezne rajta.

MEGJEGYZÉS: Soha ne használjon gázolajt, benzint, hígítót, alkoholt vagy hasonló anyagokat. Ezek elszíneződést, alakvesztést vagy repedést okozhatnak.

A termék BIZTONSÁGÁNAK és MEGBÍZHATÓSÁGÁNAK fenntartása érdekében a javításokat és más karbantartásokat vagy beállításokat a Makita hivatalos vagy gyári szervizközpontjában kell elvégezni, mindig csak Makita cserealkatrészeket használva.

A szerszám leselejtezése

A porszívó beépített eleme egy Li-ion akkumulátor. Leselejtezőkor juttassa el a szerszámot egy hivatalos Makita szervizközpontba vagy gyári szervizközpontba az akkumulátor újrahasznosításához.

OPCIONÁLIS KIEGÉSZÍTŐK

⚠ VIGYÁZAT: Ezen kiegészítőket és tartozékokat javasoljuk a kézikönyvben ismertetett Makita szerszámhoz. Bármilyen más kiegészítő vagy tartozék használata a személyi sérülés kockázatával jár. A kiegészítőt vagy tartozékot csak rendeltetésszerűen használja.

Ha bármilyen segítségre vagy további információra van szüksége ezekkel a tartozékokkal kapcsolatban, keresse fel a helyi Makita Szervizközpontot.

- Behajtócsúcsok
- Dugókulcsbetétek
- AC-adapter és USB-kábel
- Műanyag hordtáska

MEGJEGYZÉS: A listán felsorolt néhány kiegészítő megtalálható az eszköz csomagolásában standard kiegészítőként. Ezek országonként eltérőek lehetnek.

Entsorgung des Werkzeugs

Ein Li-Ionen-Akku ist in dieses Werkzeug eingebaut. Bringen Sie das Werkzeug zum Entsorgen unbedingt zu einer Makita-Vertragswerkstatt oder einem Makita-Kundendienstzentrum, um den eingebauten Akku zu recyceln.

SONDERZUBEHÖR

⚠ VORSICHT: Die folgenden Zubehörteile oder Vorrichtungen werden für den Einsatz mit dem in dieser Anleitung beschriebenen Makita-Werkzeug empfohlen. Die Verwendung anderer Zubehörteile oder Vorrichtungen kann eine Verletzungsgefahr darstellen. Verwenden Sie Zubehörteile oder Vorrichtungen nur für ihren vorgesehenen Zweck.

Wenn Sie weitere Einzelheiten bezüglich dieser Zubehörteile benötigen, wenden Sie sich bitte an Ihre Makita-Kundendienststelle.

- Schraubendrehereinsätze
- Steckschlüsseinsätze
- Netzadapter und USB-Kabel
- Plastikkoffer

HINWEIS: Manche Teile in der Liste können als Standardzubehör im Werkzeugsatz enthalten sein. Sie können von Land zu Land unterschiedlich sein.

Makita Europe N.V. Jan-Baptist Vinkstraat 2,
3070 Kortenberg, Belgium

Makita Corporation 3-11-8, Sumiyoshi-cho,
Anjo, Aichi 446-8502 Japan

www.makita.com

885544-972
EN, PL, HU, SK,
CS, UK, RO, DE
20160831