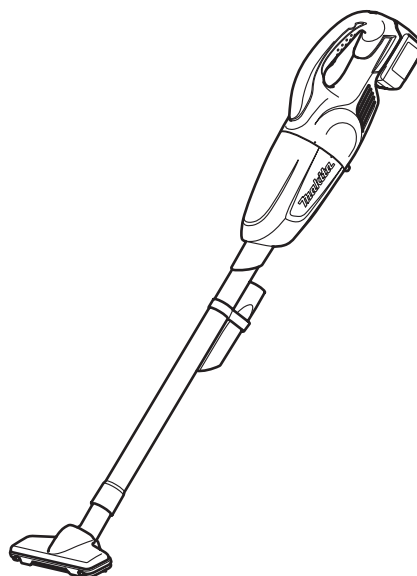




<b>EN</b>	<b>Cordless Cleaner</b>	<b>INSTRUCTION MANUAL</b>	<b>7</b>
<b>UK</b>	<b>Бездротовий очищувач</b>	<b>ІНСТРУКЦІЯ З ЕКСПЛУАТАЦІЇ</b>	<b>13</b>
<b>PL</b>	<b>Odkurzacz Akumulatorowy</b>	<b>INSTRUKCJA OBSŁUGI</b>	<b>20</b>
<b>RO</b>	<b>Aspirator cu acumulator</b>	<b>MANUAL DE INSTRUCȚIUNI</b>	<b>27</b>
<b>DE</b>	<b>Akku-Staubsauger</b>	<b>BEDIENUNGSANLEITUNG</b>	<b>33</b>
<b>HU</b>	<b>Akkumulátoros porszívó</b>	<b>HASZNÁLATI KÉZIKÖNYV</b>	<b>40</b>
<b>SK</b>	<b>Bezdrôtový čistič</b>	<b>NÁVOD NA OBSLUHU</b>	<b>46</b>
<b>CS</b>	<b>Akkumulátorový vysavač</b>	<b>NÁVOD K OBSLUZE</b>	<b>52</b>

**DCL140**  
**DCL180**  
**DCL180F**



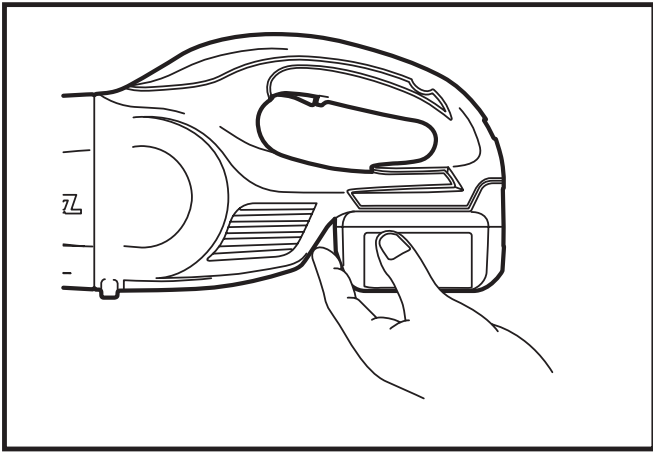


Fig.1

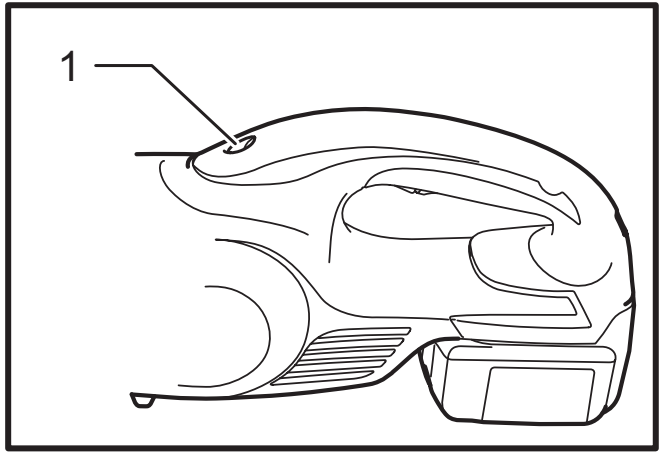


Fig.5

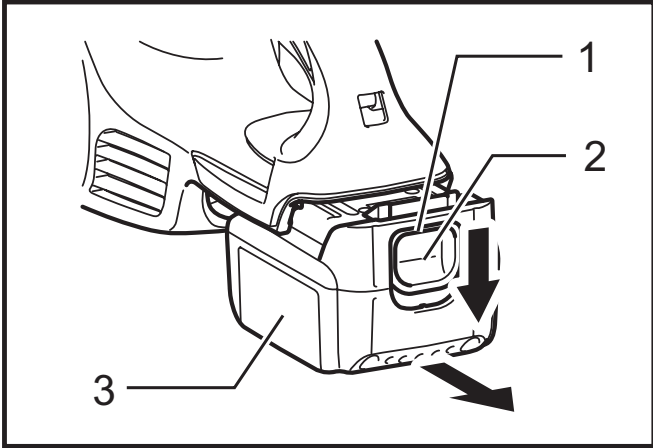


Fig.2

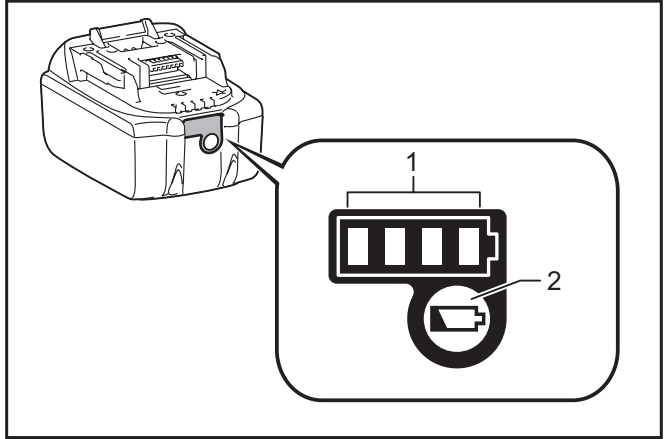


Fig.6

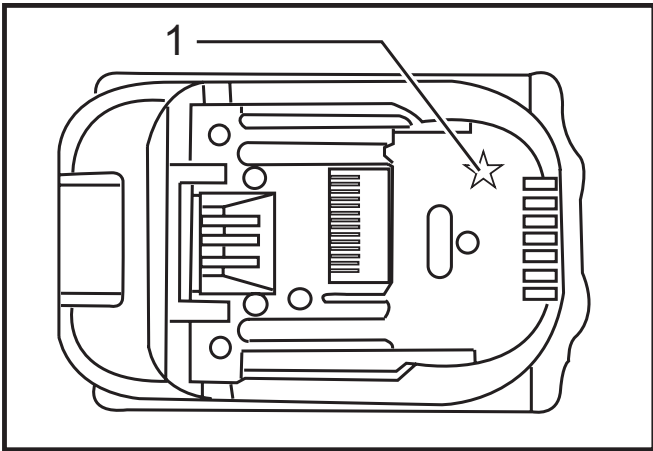


Fig.3

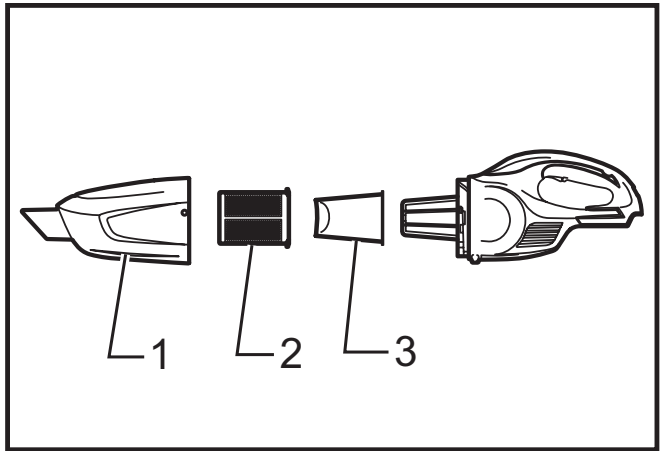


Fig.7

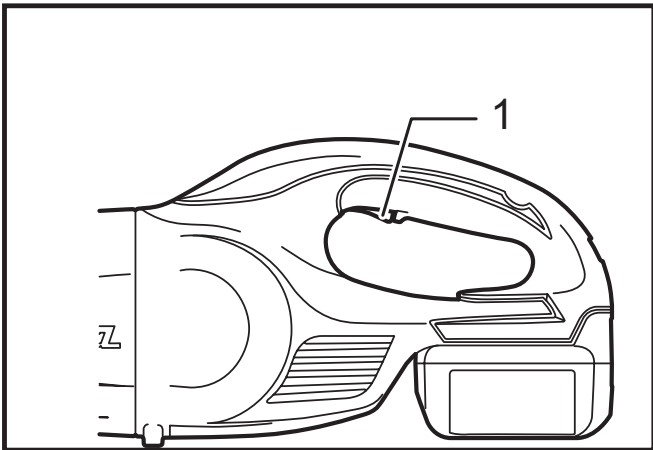


Fig.4

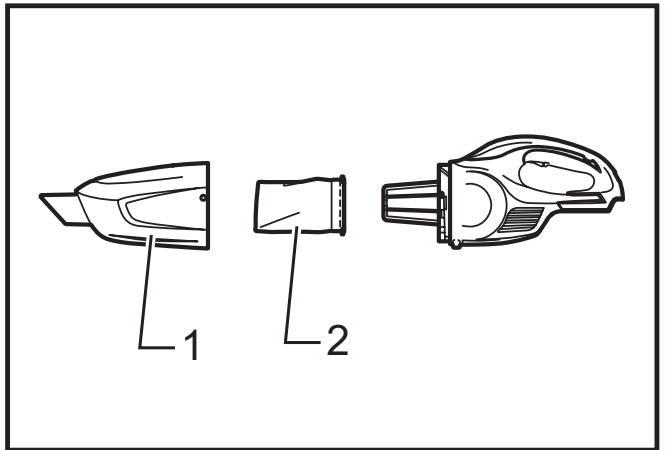


Fig.8

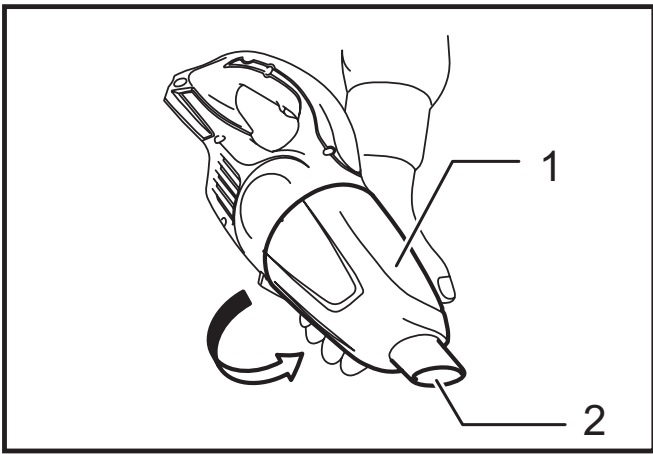


Fig.9

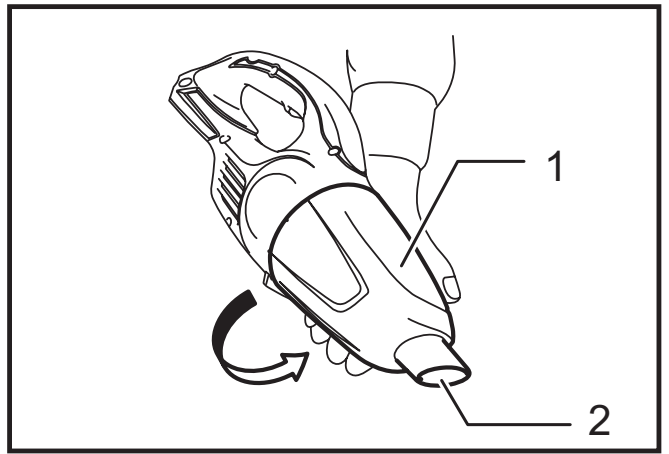


Fig.13

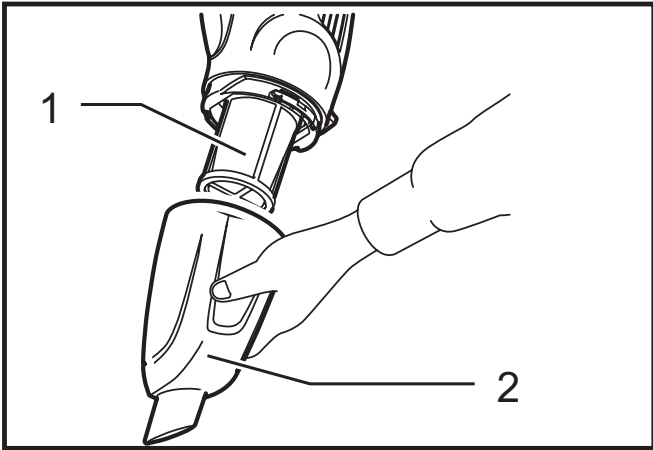


Fig.10

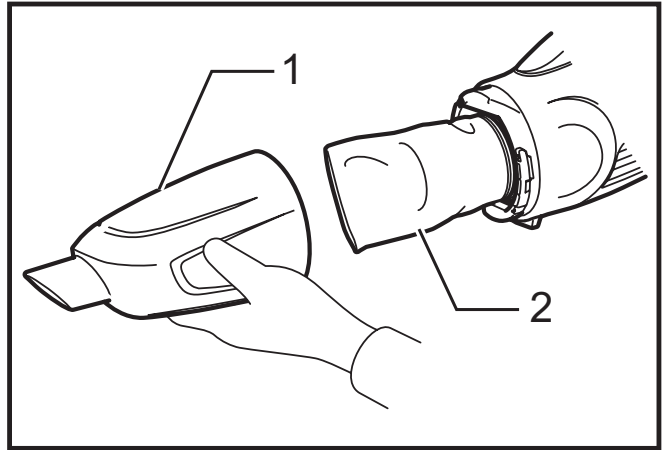


Fig.14

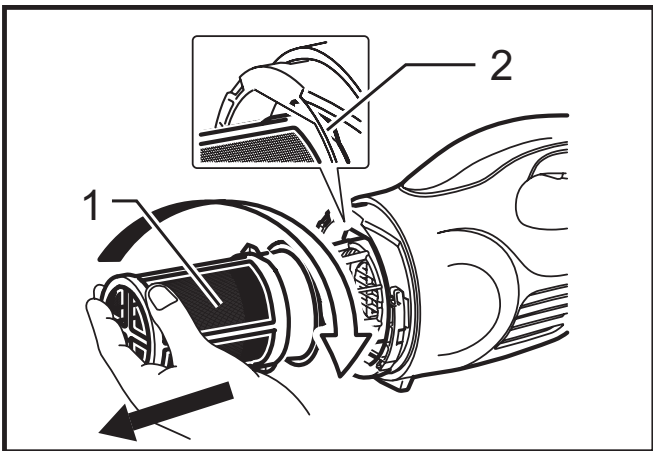


Fig.11

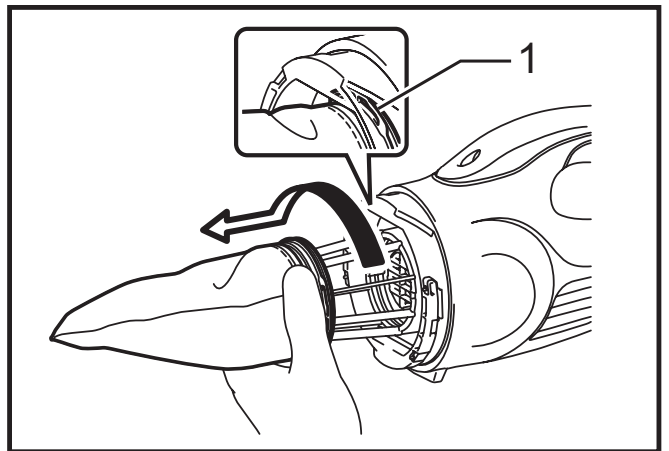


Fig.15

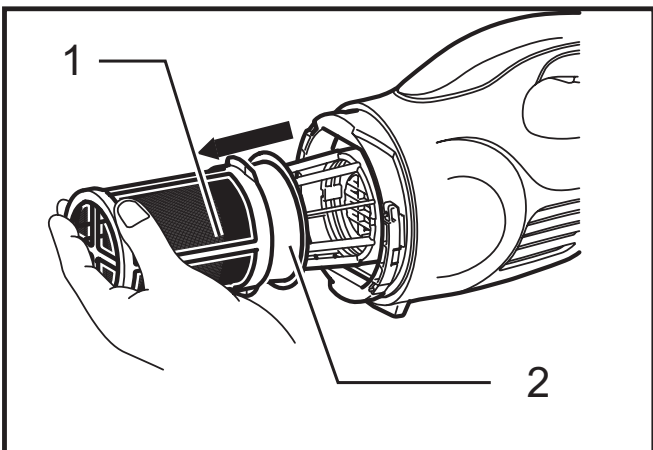


Fig.12

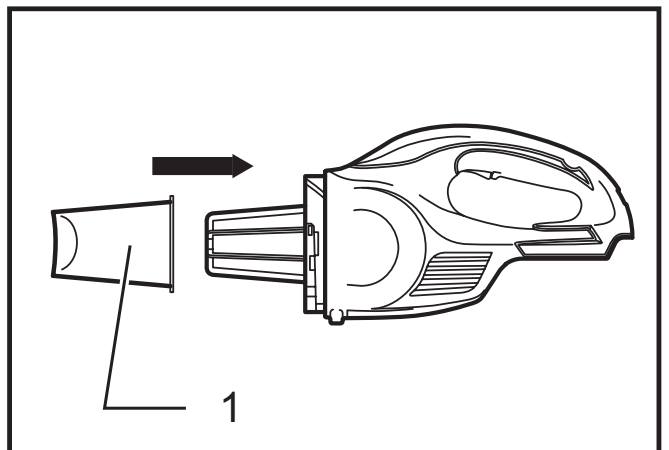


Fig.16

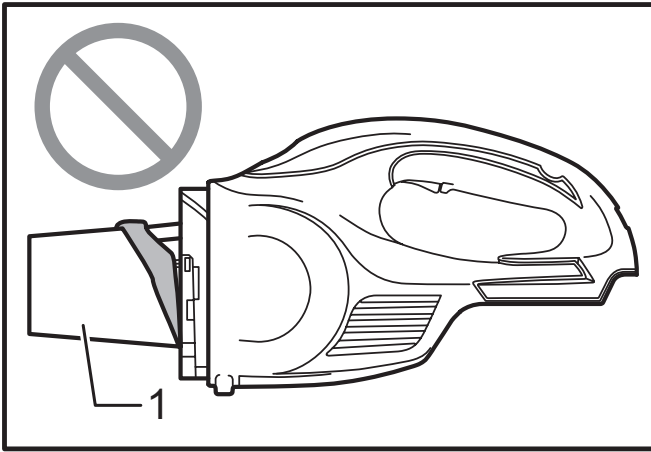


Fig.17

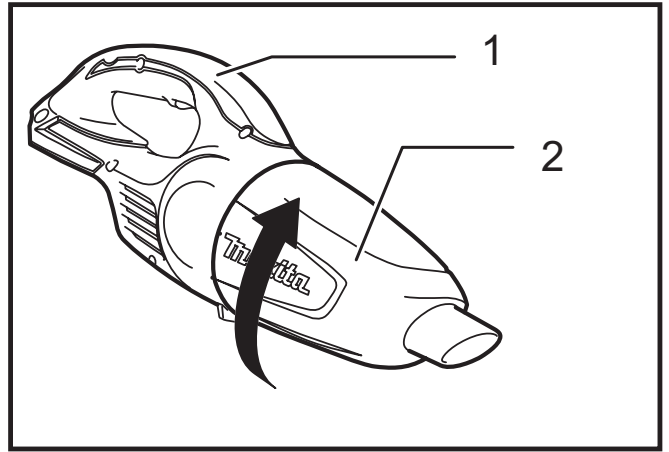


Fig.21

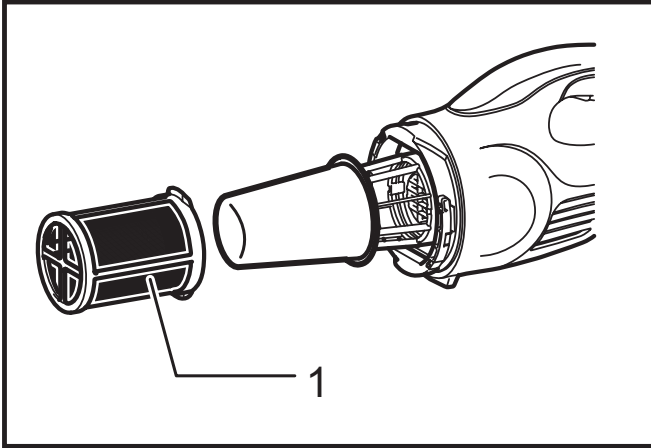


Fig.18

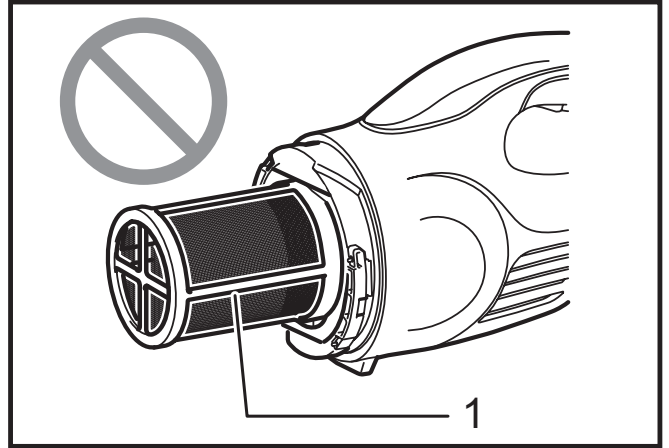


Fig.22

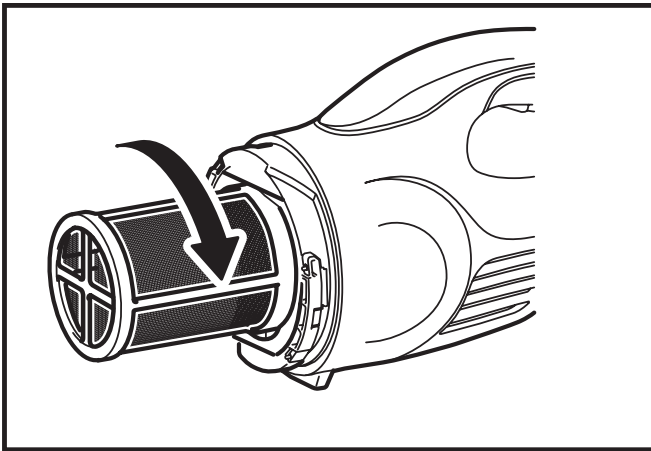


Fig.19

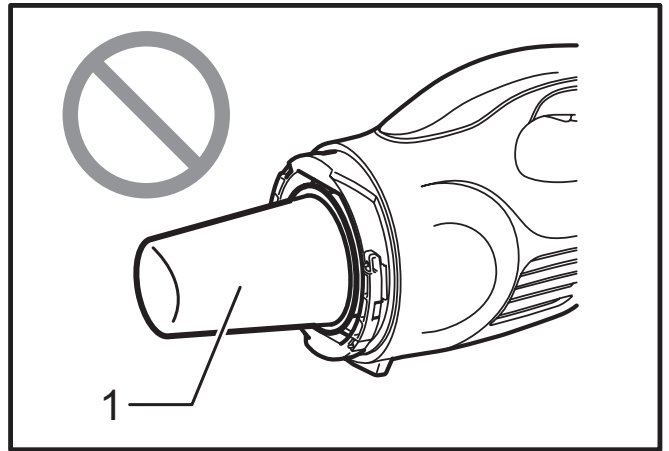


Fig.23

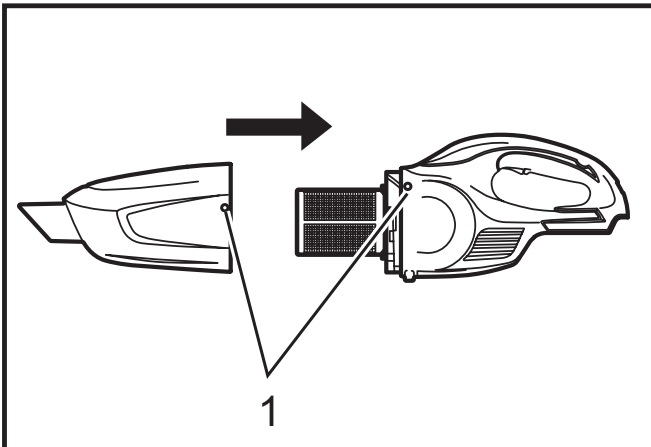


Fig.20

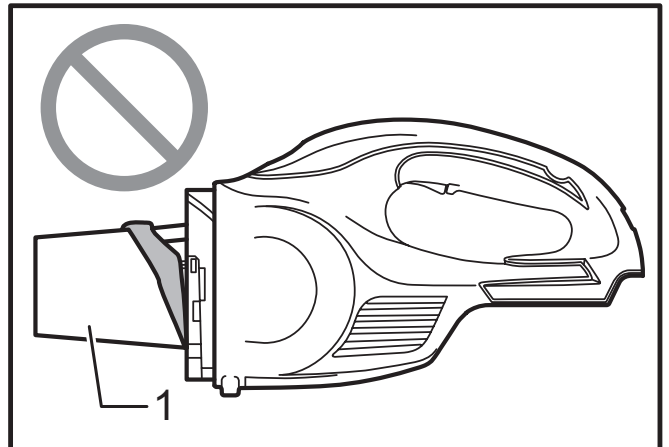


Fig.24

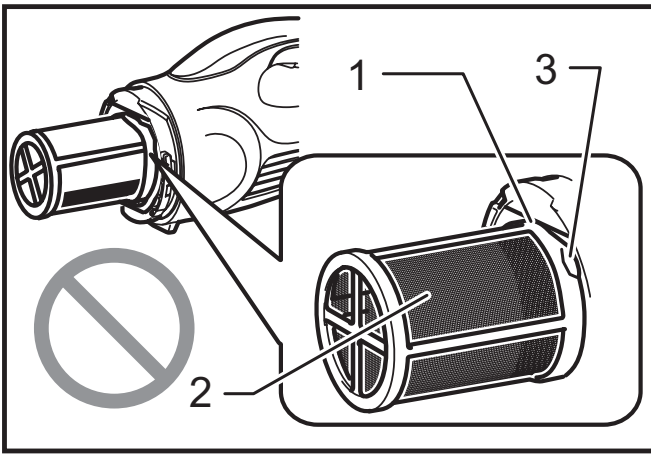


Fig.25

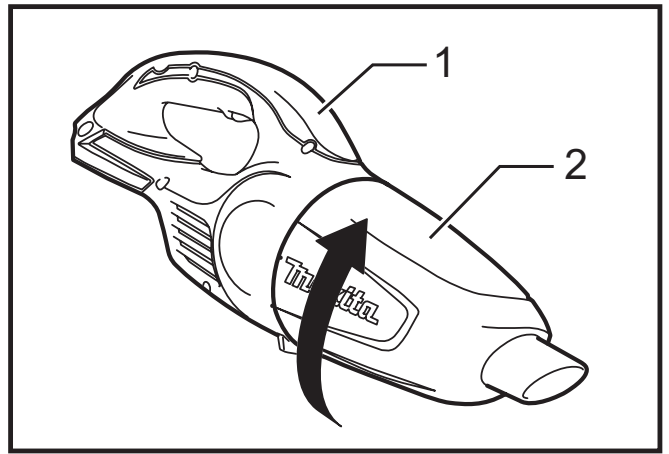


Fig.29

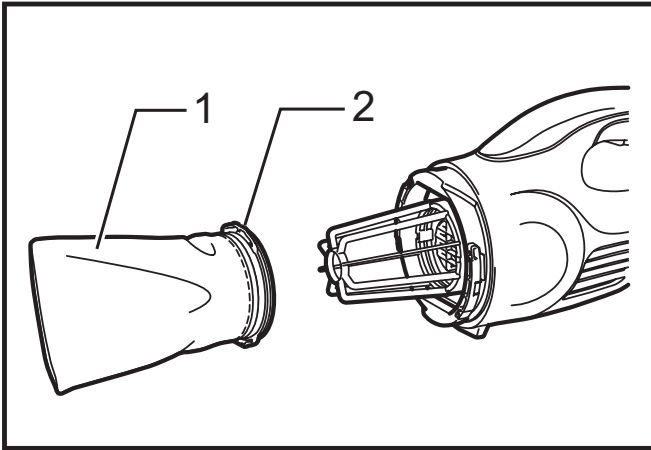


Fig.26

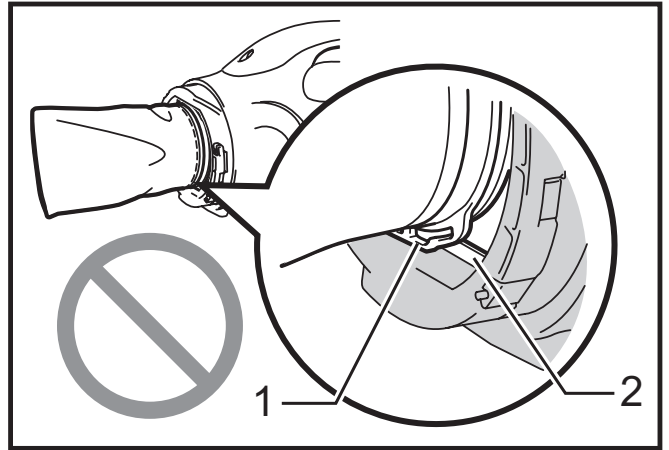


Fig.30

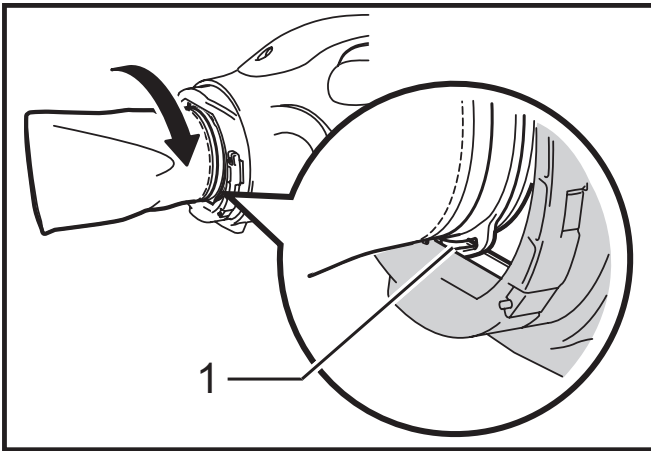


Fig.27

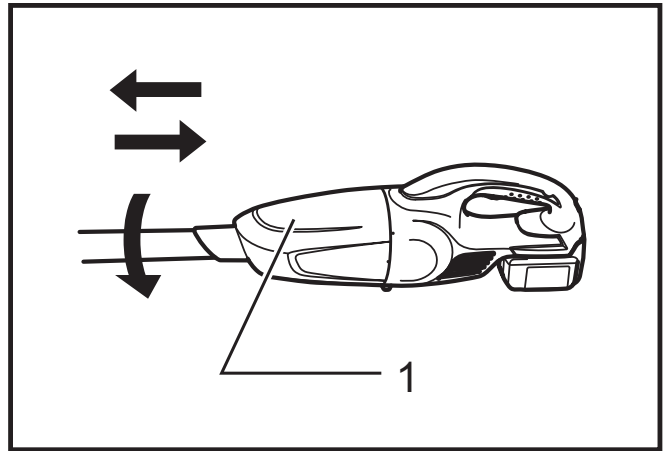


Fig.31

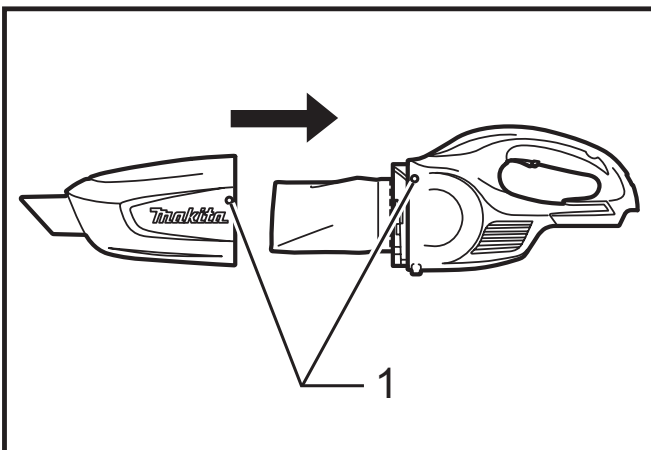


Fig.28

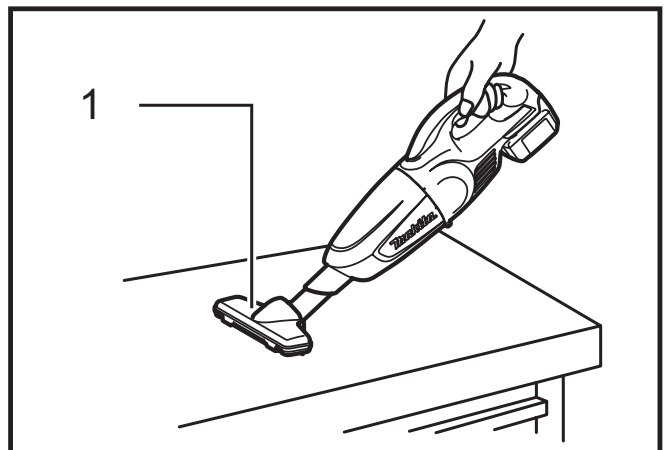


Fig.32

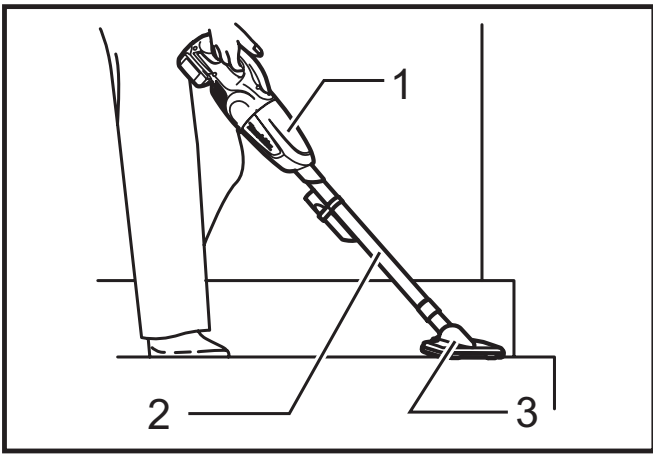


Fig.33

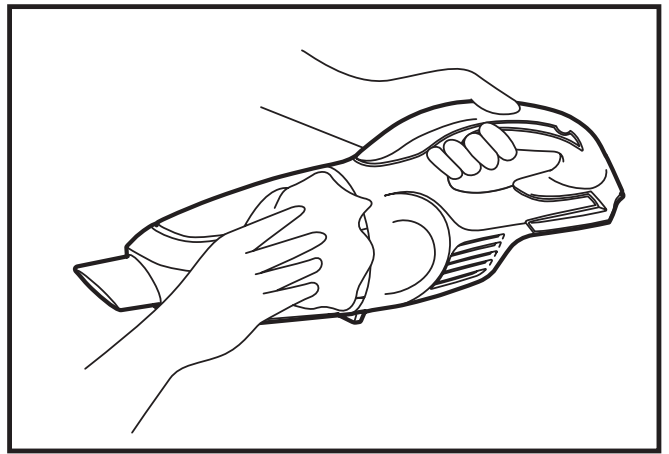


Fig.37

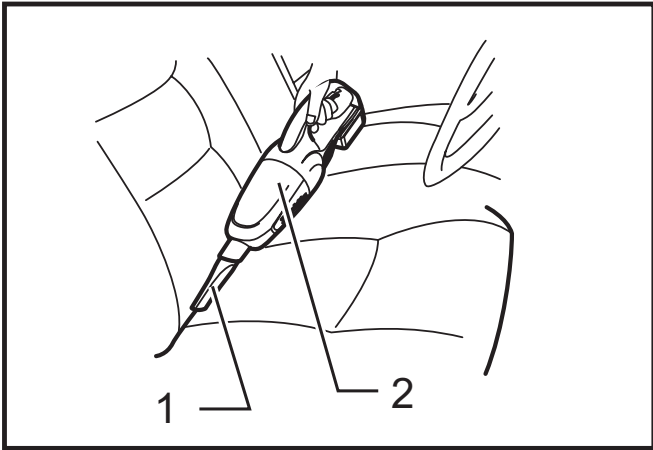


Fig.34

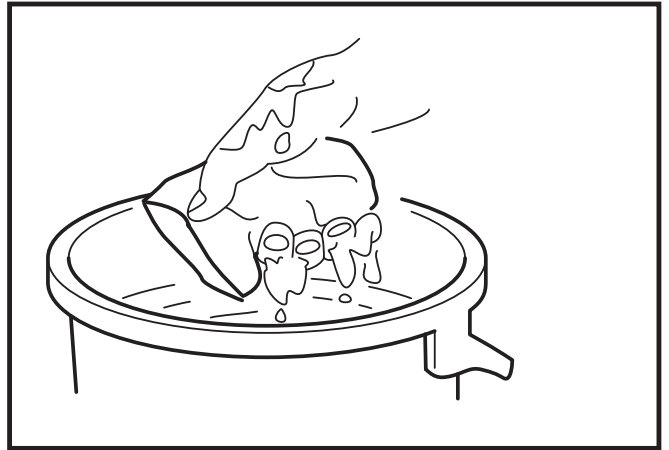


Fig.38

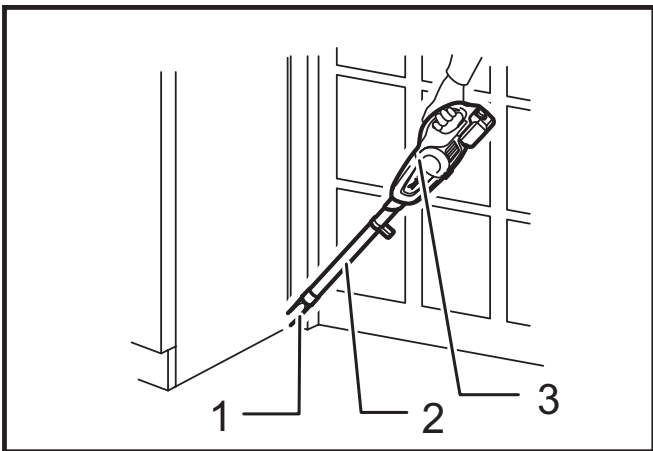


Fig.35

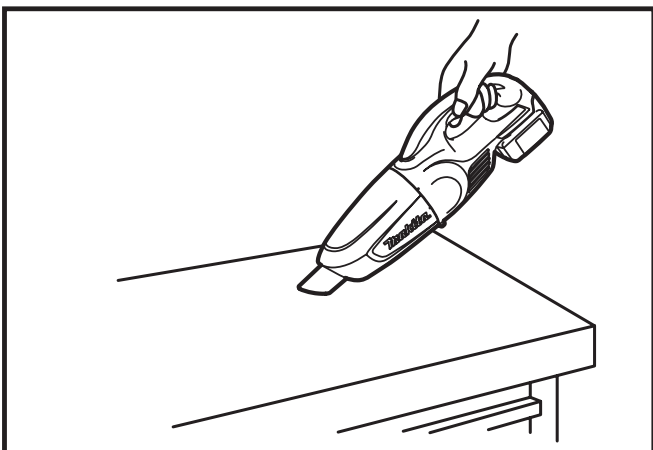


Fig.36

## FIGYELMEZTETÉS

A készüléket nem használhatják 8 évnél fiatalabb gyermekek, valamint csökkent fizikai, érzékelési vagy értelmi képességű személyek, illetve olyanok, akiknek nincs meg a tapasztalatuk és tudásuk ehhez, kivéve, ha valaki a biztonságos használatra megtanítja őket, ismerteti velük a lehetséges veszélyeket, és a használat közben felügyeli őket. Gyermekek ne játsszanak a készülékkel. A készülék tisztítását és karbantartását felügyelet nélküli gyermekek ne végezzék.

## RÉSZLETES LEÍRÁS

Modell	DCL140	DCL180	DCL180F
Teljesítmény	650 ml		
Folyamatos használat	Kb. 20 perc		
Teljes hossz	981 mm	999 mm	
Tiszta tömeg	1,2 kg		1,3 kg
Névleges feszültség	14,4 V, egyenáram	18 V, egyenáram	

- Folyamatos kutató- és fejlesztőprogramunk eredményeként az itt felsorolt tulajdonságok figyelmeztetés nélkül megváltozhatnak.
- A műszaki adatok és az akkumulátor országoként változhatnak.
- Súly az akkumulátorral, a 01/2003 EPTA eljárás szerint meghatározva

### Jelképek

A következőkben a berendezésen használt jelképek láthatók. A szerszám használata előtt bizonyosodjon meg arról hogy helyesen értelmezi a jelentésüket.



Olvassa el a használati útmutatót.



Csak EU-tagállamok számára  
Az elektromos berendezéseket és akkumulátorukat ne dobja a háztartási szemétkorba!  
A használt elektromos és elektronikus berendezésekről szóló európai uniós irányelv, illetve az elemekről és akkumulátorokról, valamint a hulladékelemekről és akkumulátorokról szóló irányelv, továbbá azoknak a nemzeti jogba való átültetése szerint az elhasznált elektromos berendezéseket, elemeket és akkumulátorokat külön kell gyűjteni, és környezetbarát módon kell gondoskodni újrahasznosításukról.

### Rendeltetés

A készülék száraz por összegyűjtésére szolgál.

### A vezeték nélküli porszívókra vonatkozó biztonsági figyelmeztetések

**▲ FIGYELMEZTETÉS: FONTOS: HASZNÁLAT ELŐTT MINDENKÉPP OLVASSA EL az összes biztonsági figyelmeztetést és utasítást.** Ha nem tartja be a figyelmeztetéseket és utasításokat, akkor áramütés, tűz és/vagy súlyos sérülés következhet be.

1. **Ne tegye ki a készüléket esőnek. Tárolja a készüléket beltéren.**
2. **Ne használja játékszerként. Fokozott körültekintéssel járjon el, ha a készüléket gyermekek közelében használja.**
3. **A készüléket kizárólag a jelen kézikönyvben leírt módon használja. Kizárólag a gyártó által javasolt tartozékokat használja.**
4. **Ne használja sérült akkumulátorral. Ha a készülék nem megfelelően működik, leejtették, megsérült, kültéren hagyták vagy vízbe ejtették, vigye vissza a szervizbe.**
5. **Ne használja a készüléket nedves kézzel.**
6. **Ne zárja el tárgyakkal a készülék nyílásait. A készüléket ne használja lezárt nyílásokkal; tartsa távol a port, szösz, hajat és minden olyan tárgyat, mely csökkentheti a levegő áramlását.**



7. Tartsa távol haját, laza ruházatát, ujjait és minden egyéb testrészét a nyílásoktól és a mozgó részekről.
8. Kapcsoljon ki minden vezérlőt, mielőtt eltávolítja az akkumulátort.
9. Legyen különösen óvatos, amikor lépcsőn végez vele takarítást.
10. Ne használja tűvesélyes vagy gyúlékony folyadékok, mint például benzin felszívására, továbbá ne használja ezek környezetében sem.
11. Csak a gyártó által biztosított töltővel töltsé úja.
12. Ne szívjon fel vele semmilyen égő vagy füstölő tárgyat, mint például cigaretta, gyufa vagy forró hamu.
13. Ne használja porzsák és szűrő nélkül.
14. Ne töltsé az akkumulátort kültéren.
15. Az akkumulátort csak a gyártó által meghatározott töltővel töltsé. Egy adott típusú akkumulátorhoz használható töltő más akkumulátorokkal való használata tüzet okozhat.
16. A szerszámgepeket kizárólag a meghatározott akkumulátorokkal használja. Egyéb akkumulátorok használata sérülést vagy tüzet okozhat.
17. Amikor nem használja az akkumulátort, azt a többi fémtárgytól, például iratkapcsoktól, érméktől, kulcsoktól, szögektől, csavaroktól vagy egyéb apró fémtárgyaktól távol tárolja, mert ezek összeköttetést hozhatnak létre a pólusok között.
18. Helytelen működtetés esetén az akkumulátorból folyadék folyhat ki; kerülje az ezzel való érintkezést. Ha véletlenül érintkezésbe kerülne a folyadékkal, vízzel öblítse le.

## ŐRIZZE MEG EZEKET AZ UTASÍTÁSOKAT.

### KIEGÉSZÍTŐ BIZTONSÁGI ELŐÍRÁSOK

A készülék kizárólag beltéri használatra alkalmas.

1. A használat előtt figyelmesen olvassa át ezt a használati útmutatót és a töltő használati útmutatóját.
2. Ne vegye fel vele a következő anyagokat:
  - Forró anyagok, mint égő cigaretta, vagy köszörlésből/fémvágásból származó szilánk/fémreszelék
  - Tűzvesélyes anyagok, mint például gázolin, hígító, benzin, kerozin vagy festék
  - Robbanó anyagok, mint például a nitroglicerin
  - Gyúlékony anyagok, mint például alumínium, cink, magnézium, titán, foszfor vagy celluloid
  - Nedves föld, víz, olaj vagy hasonló
  - Kemény, éles szélű anyagok, mint például fahulladék, fém-, kő- és üvegdarabok, szegek, szegecsek vagy pengék
  - Összeragadó por, mint a cement vagy toner
  - Vezetőképes por, mint fém- vagy szénpor
  - Finom részecskék, mint például betonpor
 Az ilyen művelet tüzet, sérülést és/vagy anyagi kárt okozhat.
3. Ha bármilyen rendellenességet észlel, azonnal állítsa le a készüléket.
4. Ha elejtette vagy valamihez odaütötte a porszívót, a használat előtt gondosan ellenőrizze, hogy nincsenek-e rajta repedések vagy sérülések.

5. Ne vigye tűzhely vagy más hőforrás közelébe.
6. Ne zárja le a szívónyílást vagy a szellőzőnyílásokat.

## ŐRIZZE MEG EZEKET AZ UTASÍTÁSOKAT.

### Fontos biztonsági utasítások az akkumulátorra vonatkozóan

1. Az akkumulátor használata előtt tanulmányozza át az akkumulátortöltőn (1), az akkumulátoron (2) és az akkumulátorral működtetett terméken (3) olvasható összes utasítást és figyelmeztető jelzést.
2. Ne szerelje szét az akkumulátort.
3. Ha a működési idő nagyon lerövidült, azonnal hagyja abba a használatot. Ez a túlmelegedés, esetleges égések és akár robbanás veszélyével is járhat.
4. Ha elektrolit kerül a szemébe, mossa ki azt tiszta vízzel és azonnal kérjen orvosi segítséget. Ez a látásának elvesztését okozhatja.
5. Ne zárja rövidre az akkumulátort:
  - (1) Ne érjen az érintkezőkhöz elektromosan vezető anyagokkal.
  - (2) Ne tárolja az akkumulátort más fémtárgyakkal, mint pl. szegekkel, érmékkel, stb. egy helyen.
  - (3) Ne tegye ki az akkumulátort víznek vagy esőnek. Az akkumulátor rövidzárlata nagy áramerősséget, túlmelegedést, égéseket, sőt akár meghibásodást is okozhat.
6. Ne tárolja a szerszámot vagy az akkumulátort olyan helyen, ahol a hőmérséklet elérheti vagy meghaladhatja az 50 °C-ot (122 °F).
7. Ne égesse el az akkumulátort még akkor sem, ha az komolyan megsérült vagy teljesen elhasználódott. Az akkumulátor a tűzben felrobbanhat.
8. Vigyázzon, nehogy leejtse vagy megüsse az akkumulátort.
9. Ne használjon sérült akkumulátort.
10. A készülékben található lítium-ion akkumulátorokra a veszélyes árukkal kapcsolatos előírások vonatkoznak. A termék pl. harmadik felek, fuvarozó cégek stb. által történő szállítása esetén minden esetben tartsa szem előtt a csomagoláson és a címkén található speciális követelményeket. A termék szállításra történő felkészítése esetén vegye fel a kapcsolatot egy veszélyes anyagokkal foglalkozó szakemberrel. Kérjük, hogy az esetlegesen szigorúbb nemzeti előírásokat is vegye figyelembe. Ragassza le a kiálló érintkezőket, illetve oly módon csomagolja be az akkumulátort, hogy az ne tudjon elmozdulni a csomagolásban.
11. Az akkumulátor ártalmatlanításakor tartsa be a helyi előírásokat.

## ŐRIZZE MEG EZEKET AZ UTASÍTÁSOKAT.

**⚠ VIGYÁZAT:** Csak eredeti Makita akkumulátorokat használjon. A nem eredeti Makita akkumulátorok vagy módosított akkumulátorok használata esetén az akkumulátor felrobbanhat, ami tüzet, személyi sérülést és anyagi kárt okozhat. A Makita szerszámszámra és töltőre vonatkozó Makita garanciát is érvénytelenítheti.



## Tippek az akkumulátor maximális élettartamának eléréséhez

1. Töltse fel az akkumulátort, mielőtt teljesen lemerülne. Állítsa le a gépet, és töltse fel az akkumulátort, ha a gép erejének csökkenését észleli.
2. Soha ne töltse újra a teljesen feltöltött akkumulátort. A túltöltés csökkenti az akkumulátor élettartamát.
3. Töltse az akkumulátort szobahőmérsékleten, 10 °C - 40 °C (50 °F - 104 °F) között. Töltés előtt hagyja lehűlni a fölforrósodott akkumulátort.
4. Töltse fel az akkumulátort, ha hosszabb ideje (több mint hat hónapja) nem használta azt.

## MŰKÖDÉSI LEÍRÁS

### ⚠ VIGYÁZAT:

- Minden esetben ellenőrizze, hogy a szerszám ki van kapcsolva és az akkumulátor eltávolításra került mielőtt beállít vagy ellenőriz valamilyen funkciót a szerszámon.
- Figyeljen oda, nehogy az akkumulátor behelyezésekor az ábrán látható módon becsípje az ujjá(i)t a porszívó és az akkumulátor közé. Az ujj(ak) becsípődése sérülést okozhat.

### ► Ábra1

## Az akkumulátor behelyezése és eltávolítása

### ► Ábra2: 1. Piros jelölés 2. Gomb 3. Akkumulátor

### ⚠ VIGYÁZAT:

- Mindig kapcsolja ki az eszközt, mielőtt behelyezi vagy eltávolítja az akkumulátort.
- **Az akkumulátort és a szerszámot tartsa erősen, amikor az akkumulátort a szerszáma helyezi vagy eltávolítja arról.** Amennyiben nem így jár el, a szerszám vagy az akkumulátor a kezéből kicsúszhat és megsérülhet, illetve személyi sérülést okozhat.

Az akkumulátoregység kivételéhez nyomja be az akkumulátoregység elején található gombot, és tolja ki az egységet.

Az akkumulátor beszereléséhez illessze az akkumulátor nyelvét a burkolaton található vájatba és csúsztassa a helyére. Egészen addig tolja be, amíg egy kis kattánással a helyére nem ugrik. Ha látható a piros jelölés a gomb felső oldalán, akkor a gomb nem kattant be teljesen.

### ⚠ VIGYÁZAT:

- Mindig tolja be teljesen az akkumulátort, amíg a piros jelölés el nem tűnik. Ha ez nem történik meg, akkor az akkumulátor kieshet a szerszámból, és Önnek vagy a környezetében másnak sérülést okozhat.
- Ne erőltesse be az akkumulátort. Ha az akkumulátor nem csúszik be könnyedén, akkor nem megfelelően lett behelyezve.

## Akkumulátorvédő rendszer (lítiumion akkumulátor csillag jelzéssel)

### ► Ábra3: 1. Csillag jelzés

A csillag jelzéssel ellátott lítiumion akkumulátorok akkumulátorvédő rendszerrel vannak felszerelve. A rendszer automatikusan lekapcsolja a szerszám áramellátását, így megnöveli az akkumulátor élettartamát.

A szerszám használat közben automatikusan leáll, ha a szerszám és/vagy az akkumulátor a következő helyzetbe kerül:

- Túlterhelt:  
A szerszámot úgy működteti, hogy az szokatlanul erős áramot vesz fel. Ilyenkor engedje fel a szerszám kioldókapcsolóját és állítsa le azt az alkalmazást, amelyik a túlterhelést okozza. Ezután húzza meg ismét a kioldókapcsolót, és indítsa újra a szerszámot. Ha a szerszám nem indul el, az akkumulátor túlhevült. Ilyenkor hagyja kihűlni az akkumulátort, mielőtt ismét meghúzná a kioldókapcsolót.
- Az akkumulátor töltöttsége alacsony:  
Az akkumulátor fennmaradó töltöttsége túl alacsony, a szerszámot nem tudja működtetni. Ilyenkor távolítsa el, és töltse fel az akkumulátort.

## A kapcsoló használata

### ► Ábra4: 1. Kioldókapcsoló

### ⚠ VIGYÁZAT:

- Mielőtt behelyezi az akkumulátort a szerszámba, mindig ellenőrizze, hogy a kioldókapcsoló hibátlanul működik és az "OFF" állásba áll felengedéskor.

A szerszám bekapcsolásához egyszerűen húzza meg a kioldókapcsolót. Engedje fel a kioldókapcsolót a leállításhoz.

## A lámpa bekapcsolása

### Csak a DCL180F típus esetében

### ⚠ VIGYÁZAT:

- Soha ne nézzen közvetlenül a fénybe. A közvetlen fénysugárzás károsíthatja a szemét.

### ► Ábra5: 1. Lámpa

Húzza meg a kapcsológombot a lámpa bekapcsolásához. A kikapcsolásához engedje el a kapcsológombot.

## Az akkumulátor töltöttségének jelzése

### Csak állapotjelzős akkumulátorok esetén

### ► Ábra6: 1. Jelzőlámpák 2. Check (ellenőrzés) gomb

Nyomja meg az ellenőrzőgombot, hogy az akkumulátor-töltöttség-jelző megmutassa a hátralévő akkumulátor-kapacitást. Ekkor a töltöttség-szint-jelző lámpák néhány másodpercre kigyulladnak.

Jelzőlámpák			Töltöttségi szint
Világító lámpa	KI	Villogó lámpa	
			75%-tól 100%-ig
			50%-tól 75%-ig
			25%-tól 50%-ig
			0%-tól 25%-ig
			Töltse fel az akkumulátort.
			Lehetséges, hogy az akkumulátor meghibásodott.

**MEGJEGYZÉS:** Az adott munkafeltételektől és a környezet hőmérsékletétől függően a jelzett töltöttségi szint némileg eltérhet a tényleges töltöttségi szinttől.

## ÖSSZESZERELÉS

### ⚠ VIGYÁZAT:

- Minden esetben ellenőrizze, hogy a szerszám ki van kapcsolva és az akkumulátor eltávolításra került mielőtt bármilyen műveletet végez a szerszámon.

### Szűrő típusa

#### Normál szűrő

► **Ábra7:** 1. Tartály 2. Előszűrő 3. Szűrő

#### Nagy teljesítményű szűrő

► **Ábra8:** 1. Tartály 2. Nagy teljesítményű szűrő

### A por kiürítése

### ⚠ VIGYÁZAT:

- Ürítse ki a porszívóból a port, mielőtt az túlságosan megtelik, máskülönben gyengül a szívóhatás.
- Ügyeljen rá, hogy a port a porszívó belsejéből is kiürítse. Ennek elmulasztása a szűrő eltömődését vagy a motor károsodását okozhatja.

### A normál szűrő kiürítése

A tartályban levő szűrőre tapadt por eltávolításához ütögesse meg kezével 4-5-ször a tartályt. Ezután irányítsa lefelé a szívóbemenetet, fordítsa el a tartályt az ábrán látható nyíl irányába, és lassan, egyenesen húzva vegye le a tartályt.

► **Ábra9:** 1. Tartály 2. Szívónyílás

### MEGJEGYZÉS:

- A tartály kinyitásakor por hullhat ki, ezért helyezzen egy szemeteszákot a tartály alá.

Távolítsa el a lerakódott port a tartály belsejéből és az előszűrő külsejéről.

► **Ábra10:** 1. Előszűrő 2. Tartály

Forgassa el az előszűrőt a nyíl irányába, hogy kiakassza a rögzítőperemet a porszívó egységből, majd húzza ki az előszűrőt.

► **Ábra11:** 1. Előszűrő 2. Rögzítőperem

Tisztítsa meg az előszűrőt a finom portól. Ezután vegye le a szűrőt, és óvatosan ütögesse meg a por eltávolításához.

► **Ábra12:** 1. Előszűrő 2. Szűrő

### A nagy teljesítményű szűrő kiürítése

A tartályban levő szűrőre tapadt por eltávolításához ütögesse meg kezével 4-5-ször a tartályt.

Ezután irányítsa lefelé a szívóbemenetet, fordítsa el a tartályt az ábrán látható nyíl irányába, és lassan, egyenesen húzva vegye le a tartályt.

► **Ábra13:** 1. Tartály 2. Szívónyílás

### MEGJEGYZÉS:

- A tartály kinyitásakor por hullhat ki, ezért helyezzen egy szemeteszákot a tartály alá.

Távolítsa el a lerakódott port a tartály belsejéből és a nagy teljesítményű szűrő külsejéről.

► **Ábra14:** 1. Tartály 2. Nagy teljesítményű szűrő

Forgassa el a nagy teljesítményű szűrőt a nyíl irányába, hogy kiakassza a rögzítőperemet a porszívó egységből, majd húzza ki a szűrőt.

► **Ábra15:** 1. Rögzítőperem

Tisztítsa meg a finom portól a nagy teljesítményű szűrőt, majd óvatosan ütögesse meg a por eltávolításához.

## Összeszerelés

### A normál szűrő visszaszerelése

Helyezze fel a szűrőt úgy, hogy teljesen a helyére kerüljön a porszívó egységen.

► **Ábra16:** 1. Szűrő

### MEGJEGYZÉS:

- Ügyeljen arra, hogy a szűrő egyenesen álljon, ne hajoljon vissza. Ha a szűrőt helytelenül, az ábrán látható módon szereli fel, akkor a por bekerül a motorházba, és a motor meghibásodását okozza.

► **Ábra17:** 1. Szűrő

Csatlakoztassa az előszűrőt. Ezután fordítsa el az előszűrőt, hogy a rögzítőperem beakadjon a porszívó egységbe.

► **Ábra18:** 1. Előszűrő

► **Ábra19**

Csatlakoztassa a tartályt. Igazítsa a tartályon lévő O jelet a fogantyún lévő O jelhez, majd határozottan csavarja el a tartályt a nyíl irányába, amíg nem rögzül.

► **Ábra20:** 1. O jel

► **Ábra21:** 1. Fogantyú 2. Tartály

### MEGJEGYZÉS:

- Mindig idejében távolítsa el a port, mert lecsökken a szívóteljesítmény, ha túl sok por van a porszívóban.
- A porszívó használata előtt mindig ellenőrizze, hogy a szűrő és az előszűrő pontosan a helyükön vannak-e. Ha nincsenek megfelelően a helyükön, akkor a por bekerül a motorházba, és a motor meghibásodását okozza. Ha a következő példákban felsoroltakat tapasztalja, akkor a szűrő és az előszűrő nincsenek pontosan felhelyezve. A probléma megoldásához pontosan helyezze fel a szűrőket.

### Példák a lehetséges problémákra

1. példa: Csak az előszűrő van felhelyezve (nincs szűrő)

▶ **Ábra22:** 1. Előszűrő

2. példa: Csak a szűrő van felhelyezve (nincs előszűrő)

▶ **Ábra23:** 1. Szűrő

3. példa: A szűrő visszahajlott

▶ **Ábra24:** 1. Szűrő

4. példa: Az előszűrő rögzítőpereme nincs a porszívóház vájátába rögzítve

▶ **Ábra25:** 1. Vájat a porszívó burkolatában  
2. Előszűrő 3. Rögzítőperem

### A nagy teljesítményű szűrő visszaszerelése

Csatlakoztassa a nagy teljesítményű szűrőt. Ezután fordítsa el a nagy teljesítményű szűrőt, hogy a rögzítőperem beakadjon a porszívó egységbe.

▶ **Ábra26:** 1. Nagy teljesítményű szűrő  
2. Rögzítőperem

▶ **Ábra27:** 1. Rögzítőperem

Csatlakoztassa a tartályt. Igazítsa a tartályon lévő O jelet a fogantyún lévő O jelhez, majd határozottan csavarja el a tartályt a nyíl irányába, amíg nem rögzül.

▶ **Ábra28:** 1. O jel

▶ **Ábra29:** 1. Fogantyú 2. Tartály

### MEGJEGYZÉS:

- Mindig idejében távolítsa el a port, mert lecsökken a szívóteljesítmény, ha túl sok por van a porszívóban.
- A porszívó használata előtt mindig ellenőrizze, hogy a nagy teljesítményű szűrő pontosan a helyén van-e. Ha nincsenek megfelelően a helyükön, akkor a por bekerül a motorházba, és a motor meghibásodását okozza. Ha a következő példákban felsoroltakat tapasztalja, akkor a nagy teljesítményű szűrő nincs pontosan felhelyezve. A probléma megoldásához pontosan helyezze fel a szűrőket.

### Példák a lehetséges problémákra

A nagy teljesítményű szűrő rögzítőpereme nincs a porszívóház vájátába rögzítve.

▶ **Ábra30:** 1. Rögzítőperem 2. Vájat a porszívó burkolatában

## ÜZEMELTETÉS

### ⚠ VIGYÁZAT:

- A tartozékok, mint például a szívófej, csatlakozásához helyezze be a tartozékot a nyíl irányába elforgatva, hogy biztosan rögzítve legyen a használat közben. A tartozékot levételkor szintén a nyíl irányba forgatva húzza le. Ha a tartozékok felhelyezéskor vagy levételkor az ellenkező irányba forgatják, az a tartály kilazulását okozhatja.

▶ **Ábra31:** 1. Tartály

## Tisztítás (porszívás)

### Szívófej

Csatlakoztassa a szívófejet asztalok, íróasztalok, bútorok, stb. tisztításakor. A szívófej könnyedén rácsúsztható a csonkra.

▶ **Ábra32:** 1. Fúvóka

### Szívófej + csőtoldal (egyenes cső)

A csőtoldal a szívófej és a porszívó közé illeszthető be. Az így összeszerelt készülékkel kényelmesen, felegyenesedve tisztítható a padló.

▶ **Ábra33:** 1. Porszívó burkolata 2. Csőtoldal  
3. Fúvóka

### Sarokfúvóka

Csatlakoztassa a saroktisztító fejhez sarkok és az autó vagy bútorok réseinek tisztításához.

▶ **Ábra34:** 1. Saroktisztító fej 2. Porszívó burkolata

### Saroktisztító fej + csőtoldal (egyenes cső)

Olyan szűk terekben, ahová maga a porszívó nem férne be, vagy nehezen elérhető, magas helyeken használja ezt az összeállítást.

▶ **Ábra35:** 1. Saroktisztító fej 2. Csőtoldal 3. Porszívó burkolata

## Tisztítás szívófej nélkül

Port és szennyeződést a szívófej nélkül is felszívhat.

▶ **Ábra36**

## KARBANTARTÁS

### ⚠ VIGYÁZAT:

- Mindig ellenőrizze, hogy a szerszám ki van kapcsolva, mielőtt át akarja vizsgálni azt, vagy karbantartást végez rajta.

## Tisztítás

### ► Ábra37

Időnként törölje át szappanos vízzel megnedvesített rongy segítségével a porszívó külső felületeit (a készülék házát).

Tisztítsa ki a szívónyílást, a porzsák/papírzsák rögzítési helyének környezetét és a porelzárót.

#### **⚠ VIGYÁZAT:**

- Soha ne használjon gázolajt, benzint, higítót, alkoholt vagy hasonló anyagokat. Ezek elszíneződést, alakvesztést vagy repedést okozhatnak.

### ► Ábra38

Szappanos vízben mossa ki a szűrőt, ha porral eltömődött és a szívóteljesítmény jelentősen lecsökkent. Használat előtt alaposan szárítsa meg. A nem teljesen megszáritott szűrő gyenge szívóteljesítményt és a motor élettartamának rövidülését okozhatja.

Ne fújja le a porszívóra tapadt port sűrített levegős portalanítóval. Ez befújja a port a burkolat alá, ami meghibásodást okoz.

## Javítás kérése előtt ellenőrizendő dolgok

Tünet	Átvizsgálendő terület	Rögzítési módszer
Gyenge szívóteljesítmény	<ul style="list-style-type: none"><li>• A tartály tele van porral?</li><li>• Eltömődött a szűrő?</li><li>• Lemerült az akkumulátor?</li></ul>	<ul style="list-style-type: none"><li>• Üritse ki a port a porzsákból.</li><li>• Öntse ki a port vagy mossa ki a szűrőt.</li><li>• Töltse fel az akkumulátort.</li></ul>
Nem működik	<ul style="list-style-type: none"><li>• Lemerült az akkumulátor?</li></ul>	<ul style="list-style-type: none"><li>• Töltse fel az akkumulátort.</li></ul>

#### **MEGJEGYZÉS:**

- Ne próbálja egyedül megjavítani a porszívót.

A termék BIZTONSÁGÁNAK és MEGBÍZHATÓSÁGÁNAK fenntartásához, a javításokat, bármilyen egyéb karbantartást vagy besabályozást a Makita Autorizált Szervizközpontoknak kell végrehajtaniuk, mindig Makita pótalkatrészek használatával.

## OPCIONÁLIS KIEGÉSZÍTŐK

#### **⚠ VIGYÁZAT:**

- Ezek a tartozékok vagy kellékek ajánlottak az Önnek ebben a kézikönyvben leírt Makita szer számához. Bármely más tartozék vagy kellék használata személyes veszélyt vagy sérülést jelenthet. A tartozékot vagy kelléket használja csupán annak kifejezett rendeltetésére.

Ha bármilyen segítségre vagy további információra van szüksége ezekkel a tartozékokkal kapcsolatban, keresse fel a helyi Makita Szervizközpontot.

- Csőtoldal (egyenes cső)
- Szívófej
- Szőnyegkefe
- Padlókefe
- Sarokfúvóka
- Körkefe
- Hajlékony cső
- Szűrő
- Előszűrő
- Nagy teljesítményű szűrő
- Eredeti Makita akkumulátor és töltő

#### **MEGJEGYZÉS:**

- A listán felsorolt néhány kiegészítő megtalálható az eszköz csomagolásában standard kiegészítőként. Ezek országonként eltérőek lehetnek.

**Makita Europe N.V.** Jan-Baptist Vinkstraat 2,  
3070 Kortenberg, Belgium

**Makita Corporation** 3-11-8, Sumiyoshi-cho,  
Anjo, Aichi 446-8502 Japan

[www.makita.com](http://www.makita.com)

885261D974  
EN, UK, PL, RO,  
DE, HU, SK, CS  
20170112