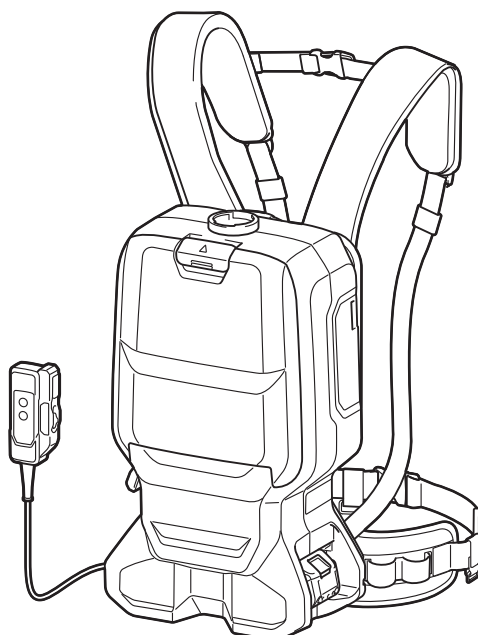




EN	Cordless Backpack Vacuum Cleaner	INSTRUCTION MANUAL	11
PL	Akumulatorowy odkurzacz plecakowy	INSTRUKCJA OBSŁUGI	24
HU	Vezeték nélküli háti porszívó	HASZNÁLATI KÉZIKÖNYV	38
SK	Plecniakový akumulátorový vysávač	NÁVOD NA OBSLUHU	52
CS	Akumulátorový vysavač v brašně na záda	NÁVOD K OBSLUZE	65
UK	Ранцевий акумуляторний пилосос	ІНСТРУКЦІЯ З ЕКСПЛУАТАЦІЇ	78
RO	Aspirator fără cablu de tip rucsac	MANUAL DE INSTRUCȚIUNI	92
DE	Akku-Rucksackstaubsauger	BETRIEBSANLEITUNG	106

DVC665



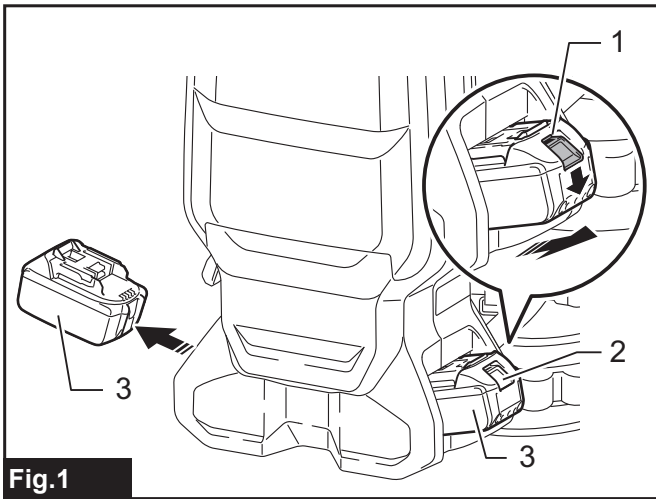


Fig.1

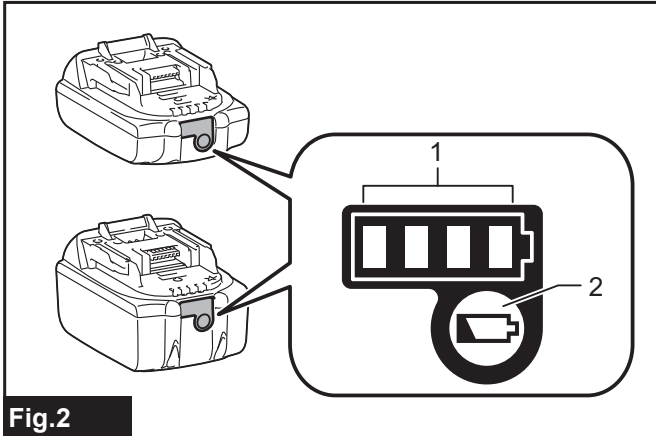


Fig.2

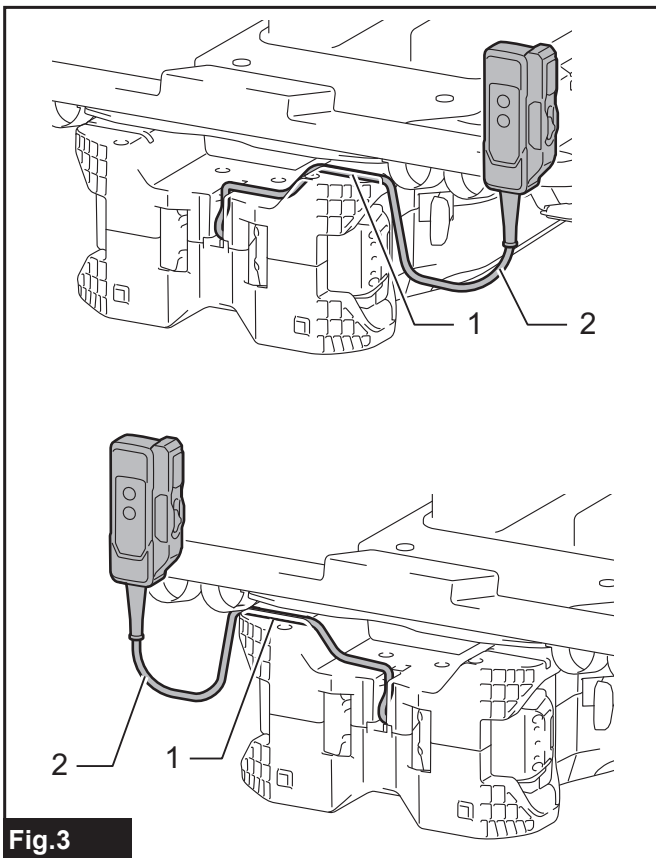


Fig.3

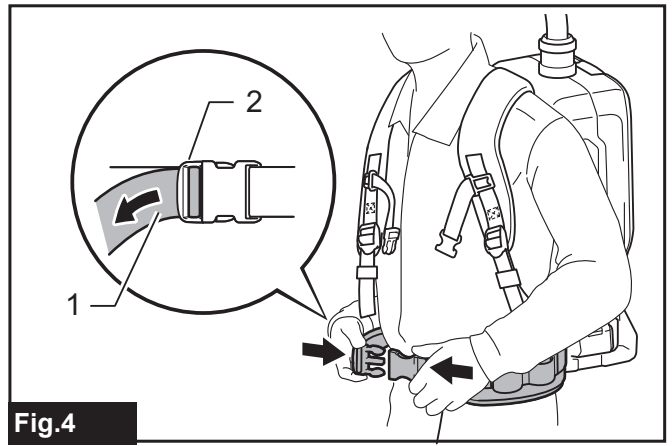


Fig.4

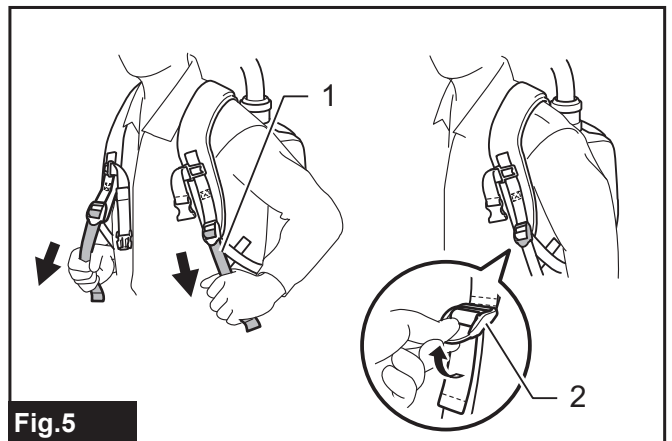


Fig.5

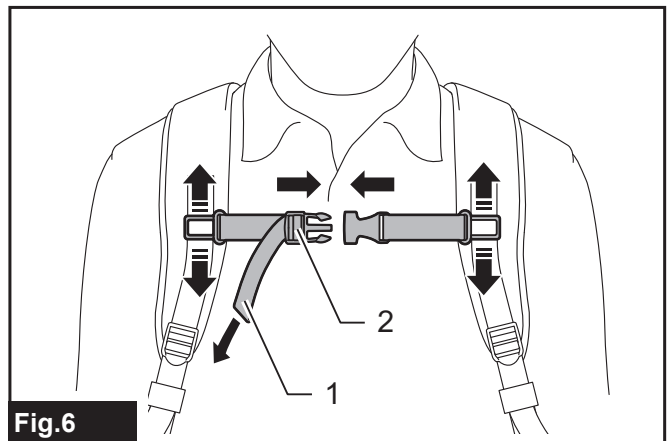


Fig.6

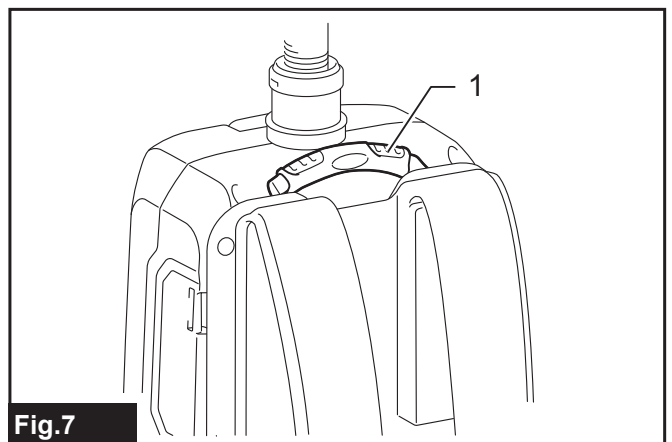


Fig.7

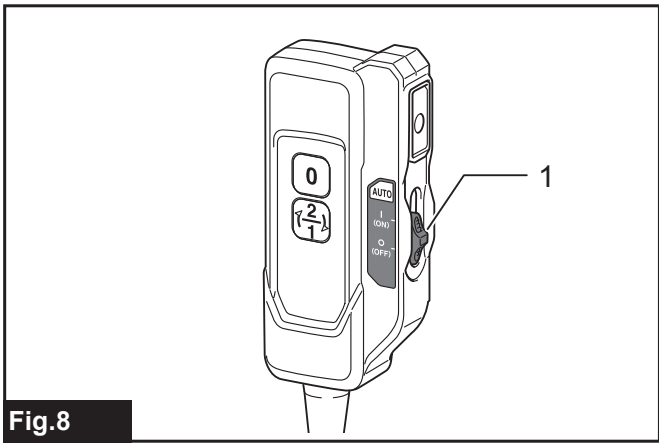


Fig. 8

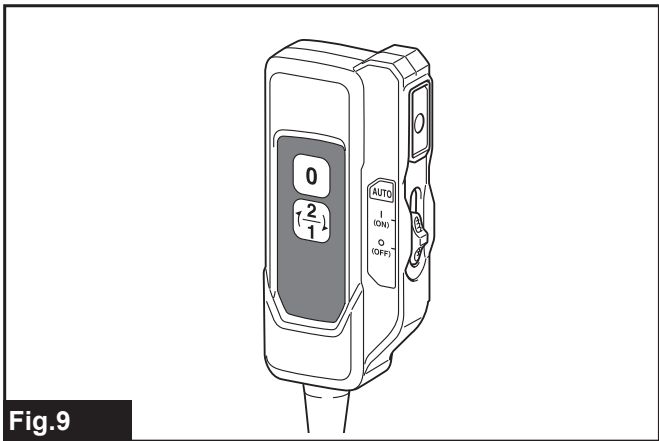


Fig. 9

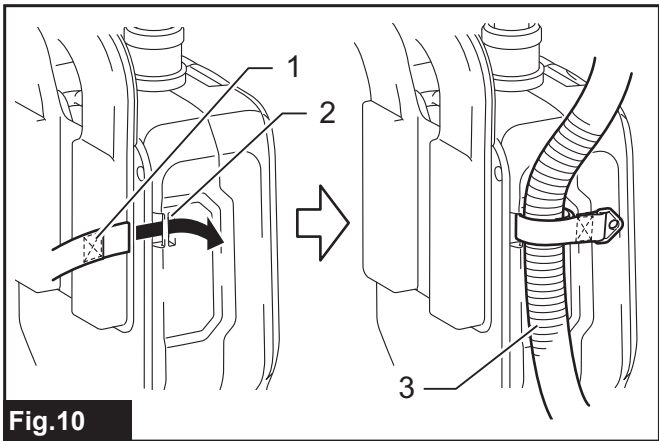


Fig. 10

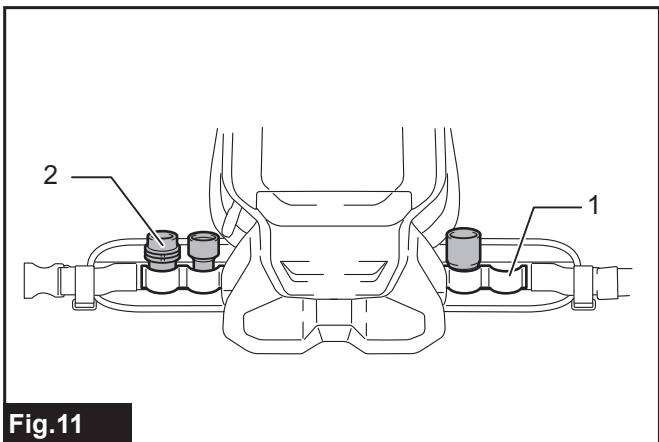


Fig. 11

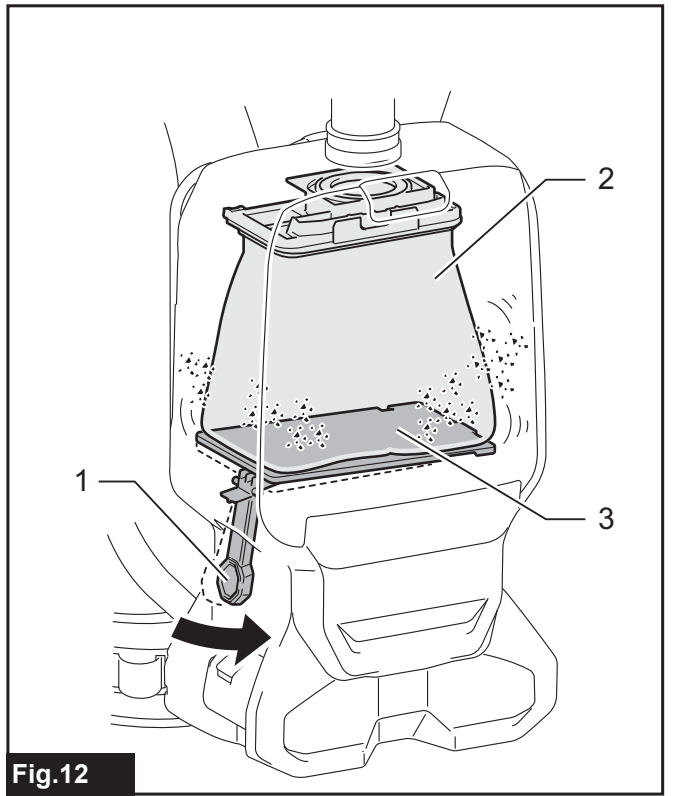


Fig. 12

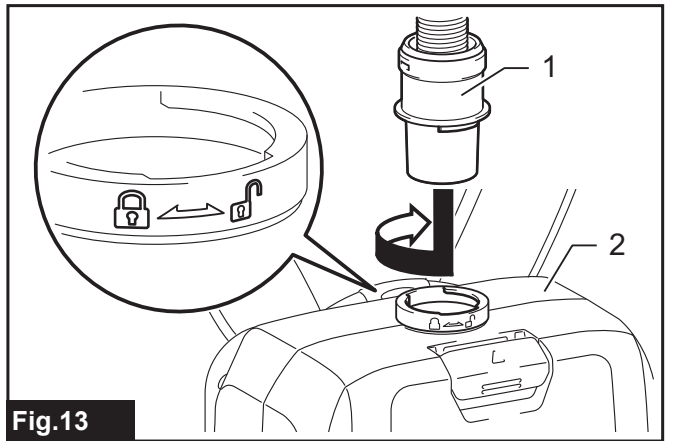


Fig. 13

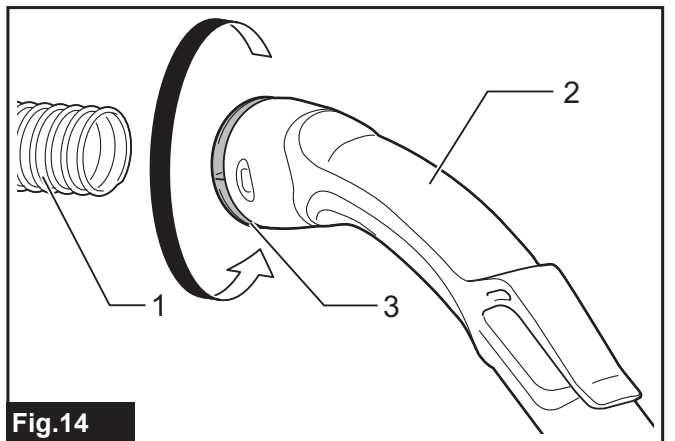


Fig. 14

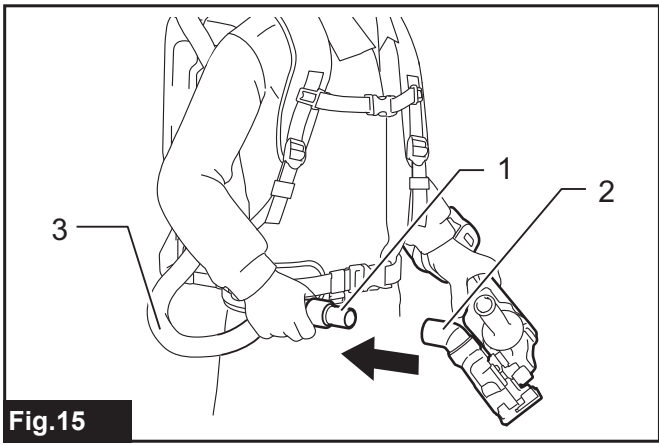


Fig. 15

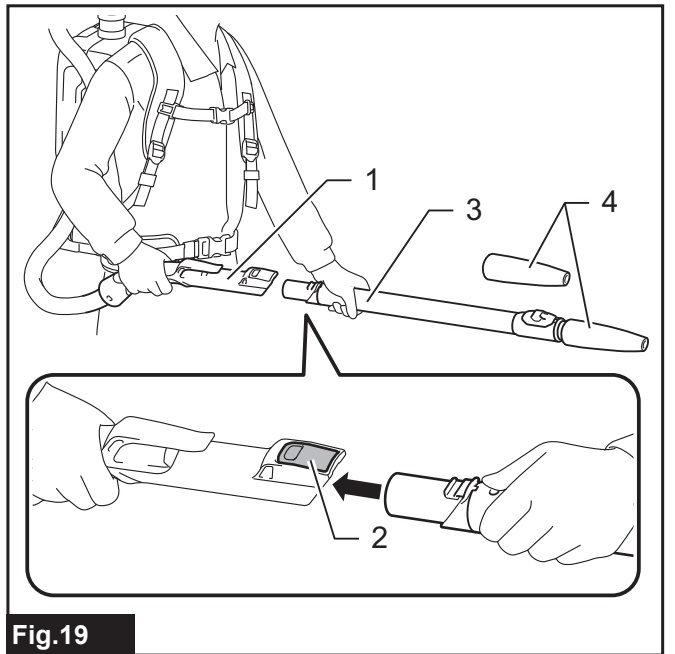


Fig. 19

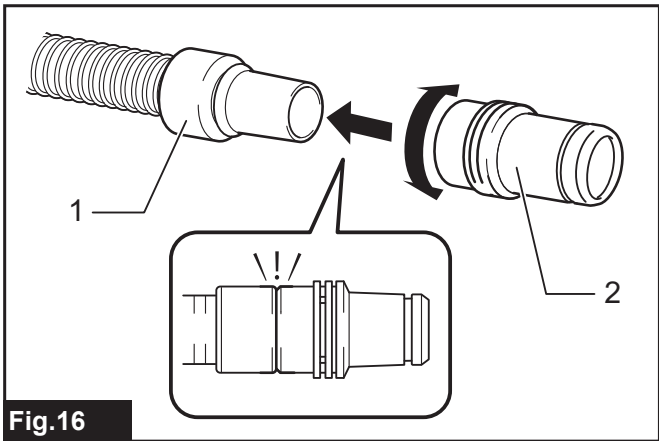


Fig. 16

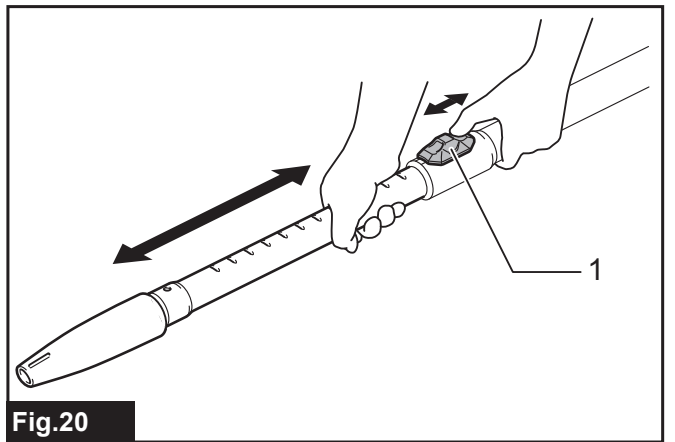


Fig. 20

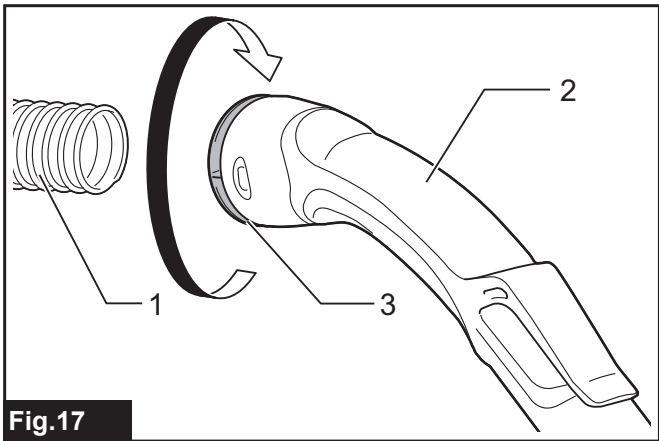


Fig. 17

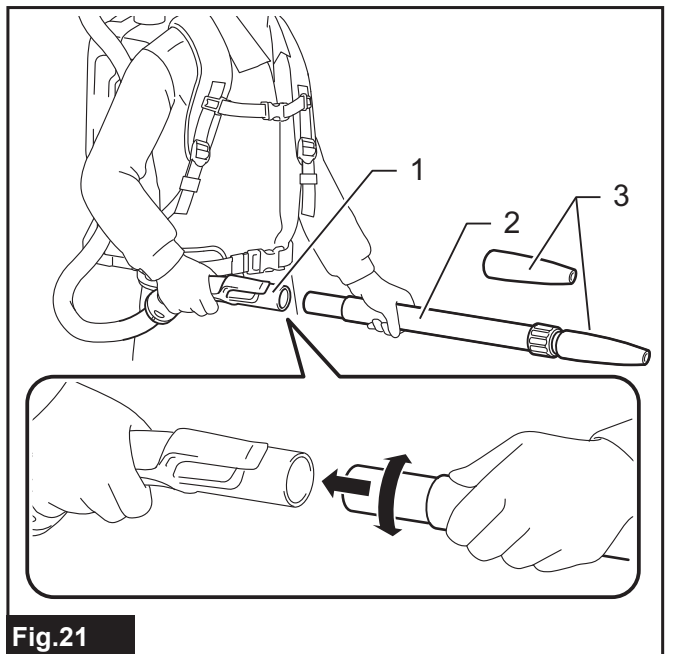


Fig. 21

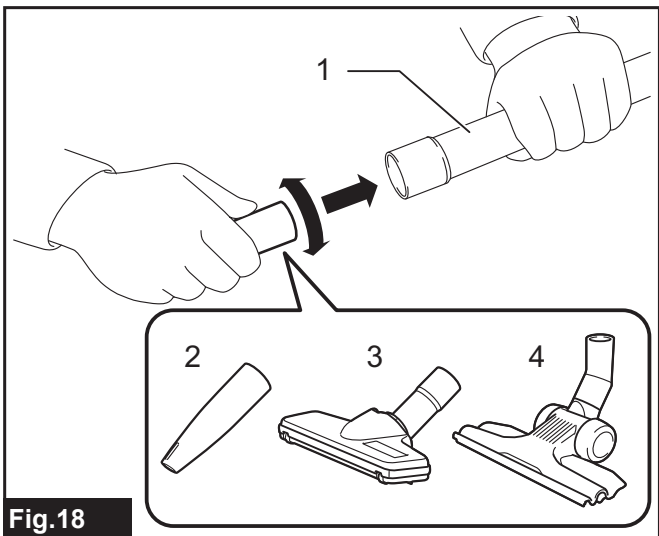


Fig. 18

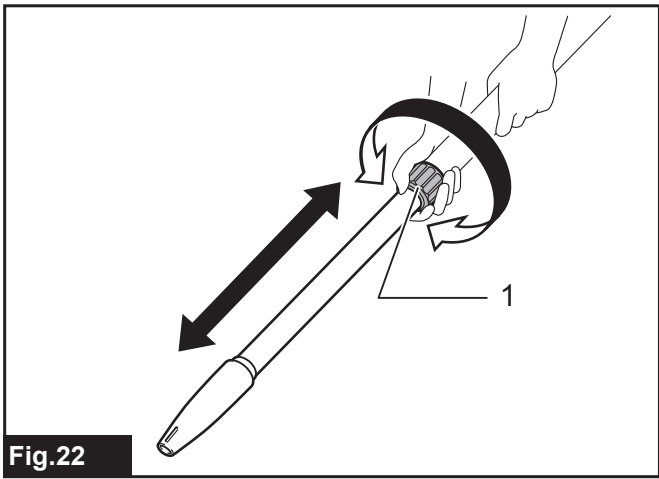


Fig.22

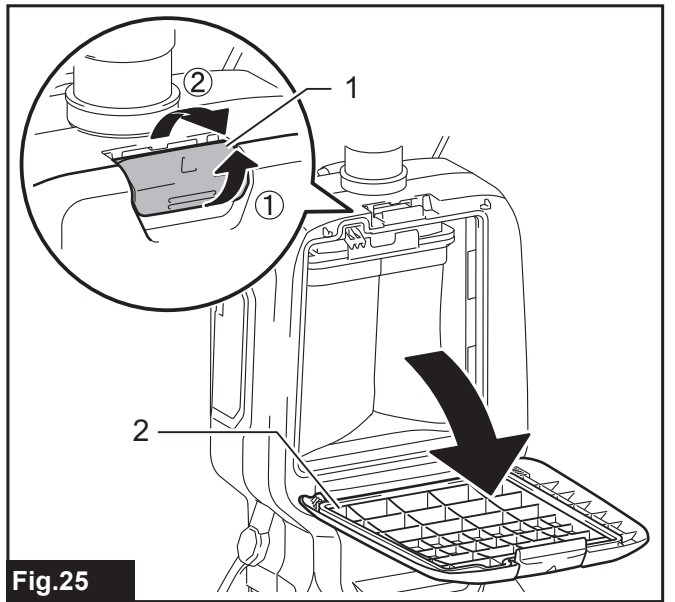


Fig.25

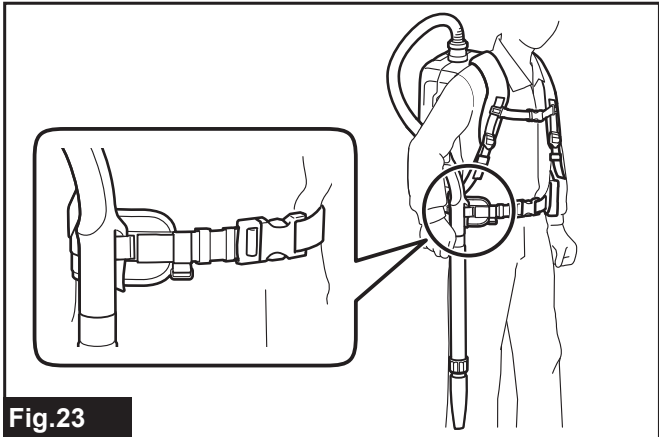


Fig.23

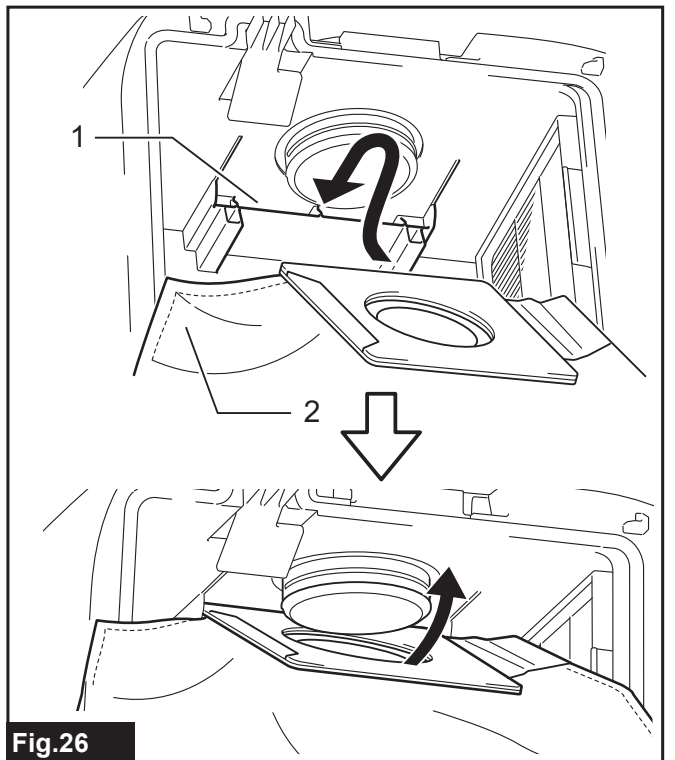


Fig.26

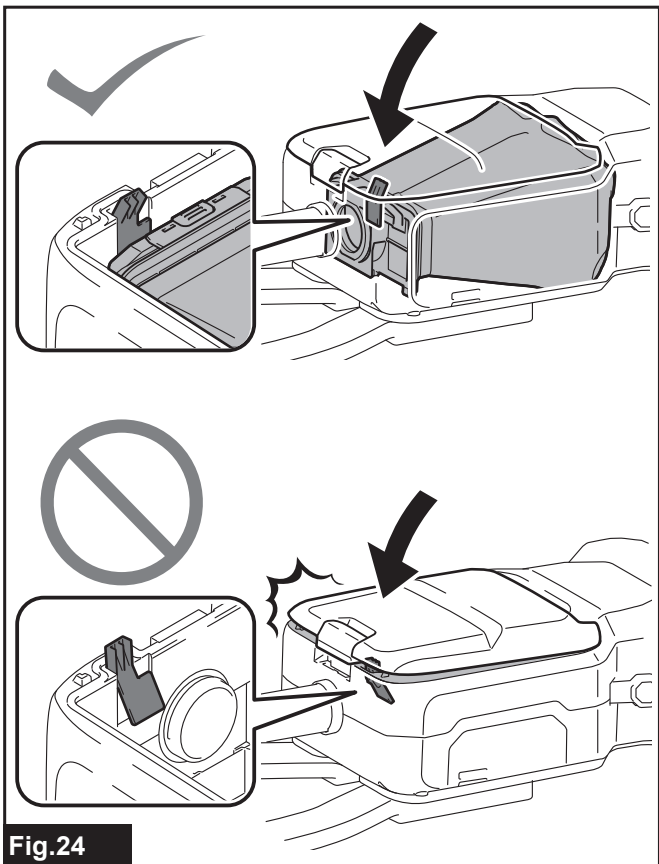


Fig.24

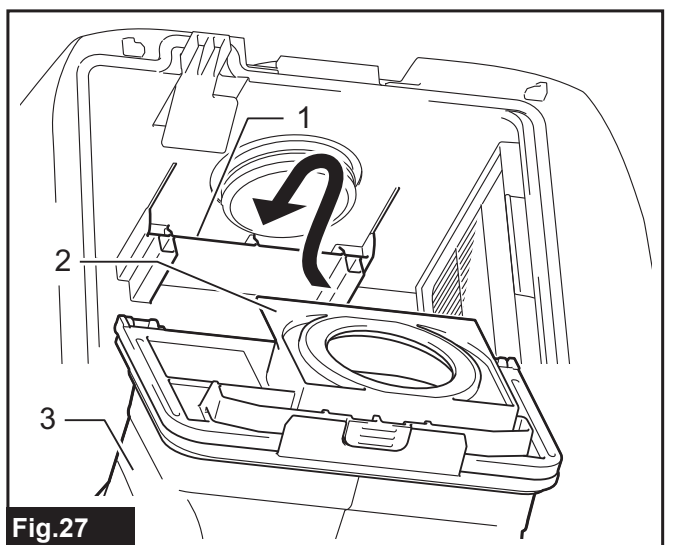


Fig.27

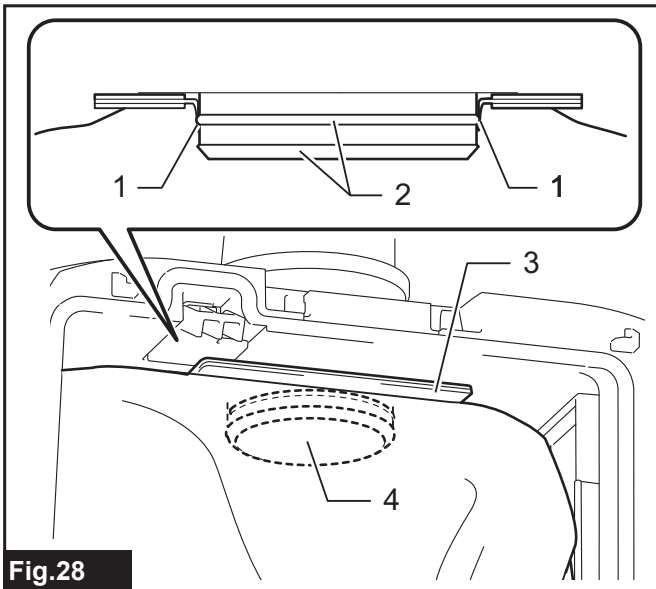


Fig.28

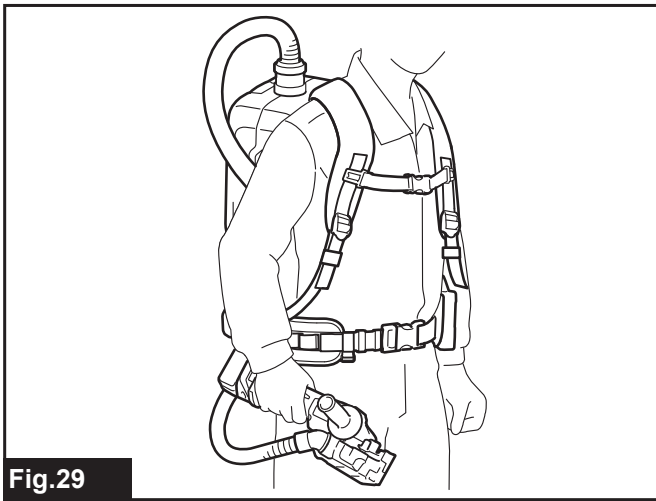


Fig.29

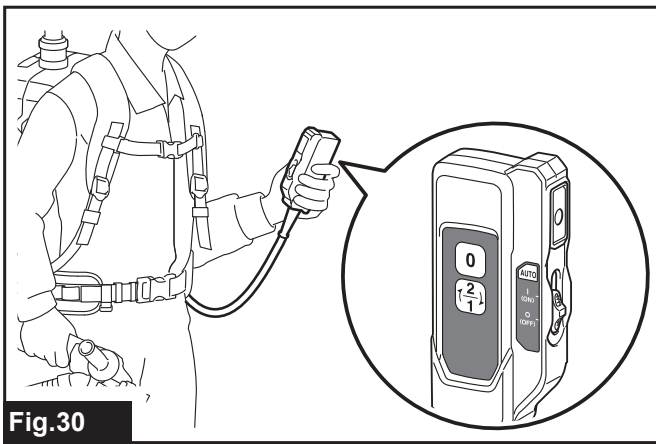


Fig.30

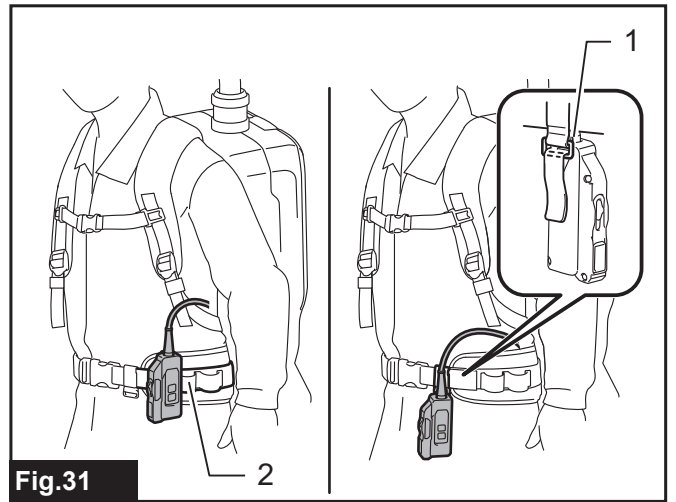


Fig.31

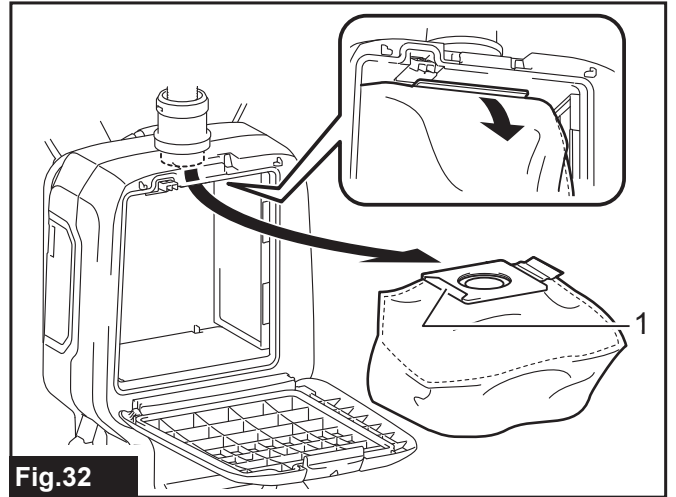


Fig.32

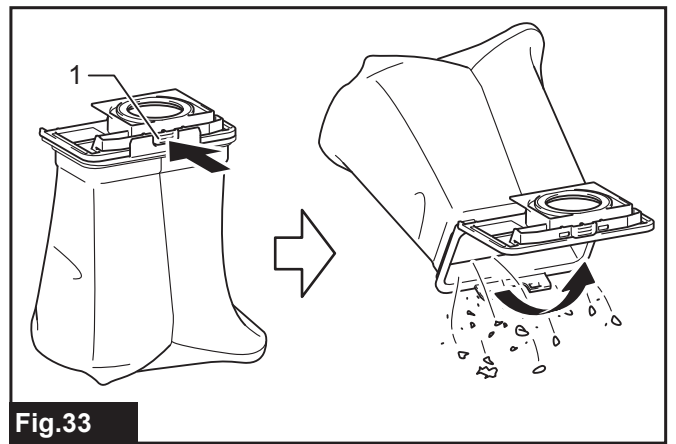


Fig.33

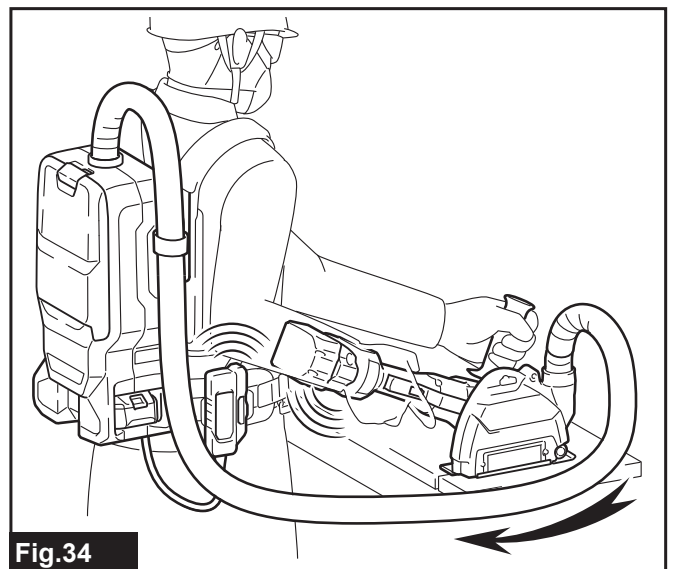


Fig.34

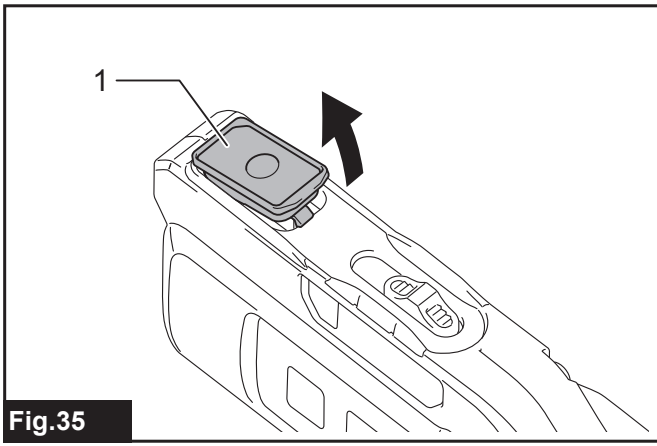


Fig.35

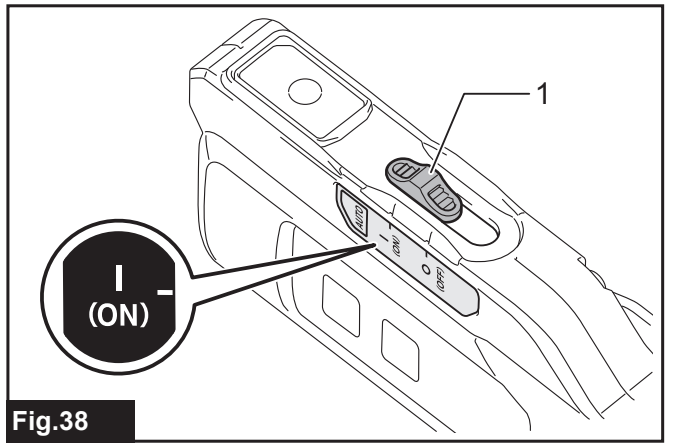


Fig.38

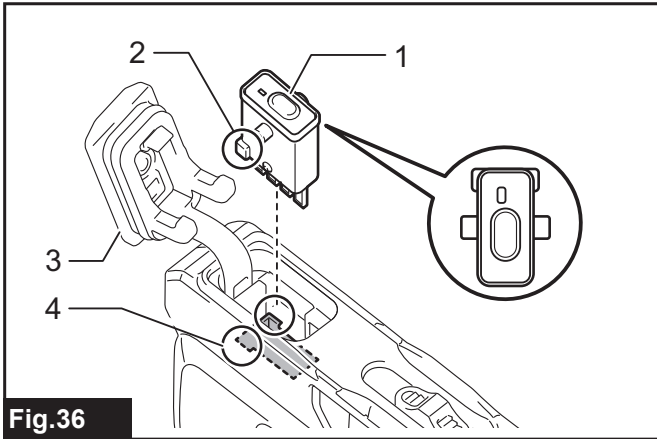


Fig.36

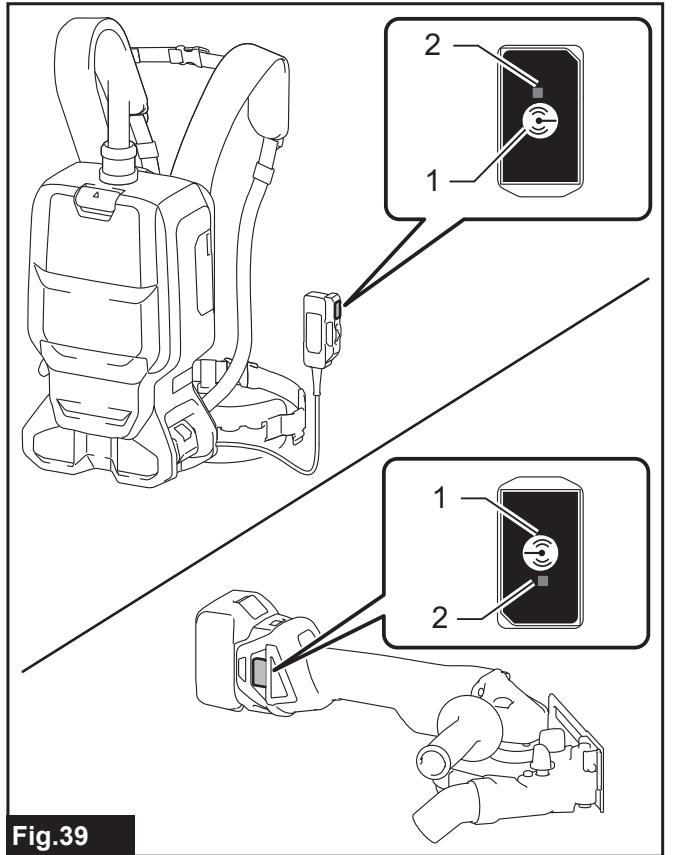


Fig.39

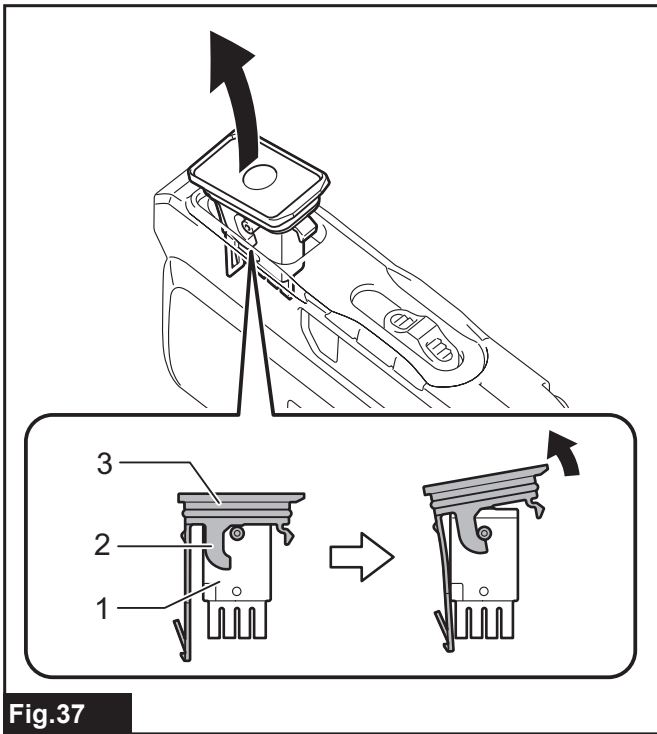


Fig.37

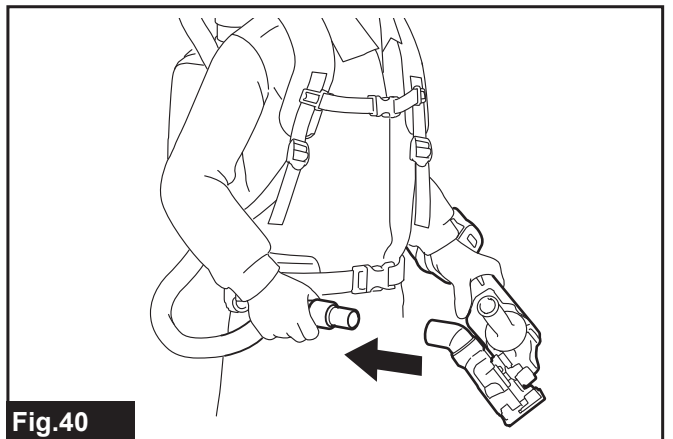


Fig.40

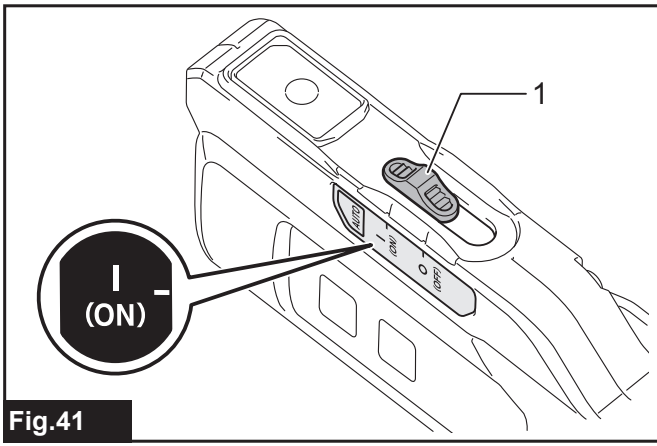


Fig.41

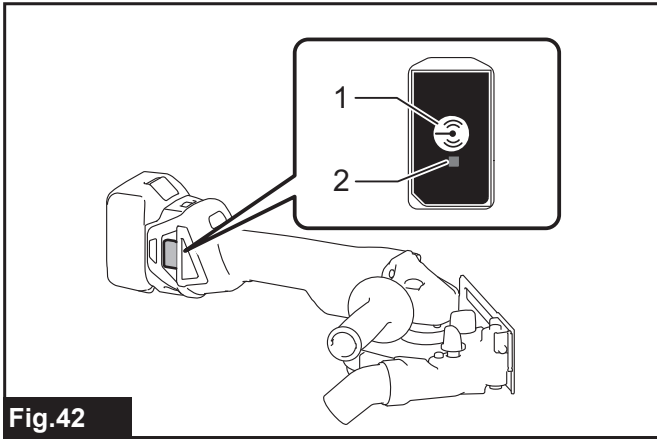


Fig.42

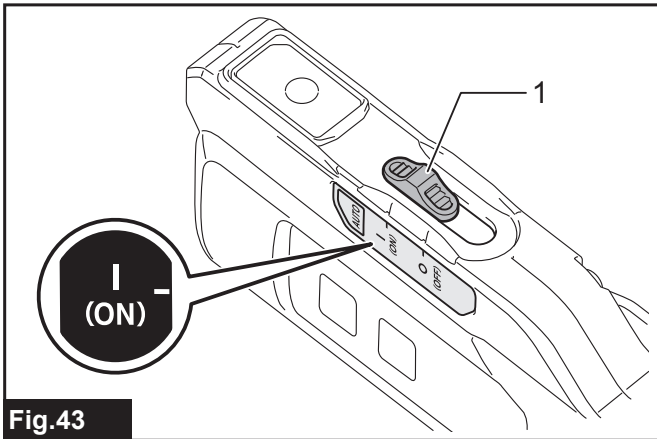


Fig.43

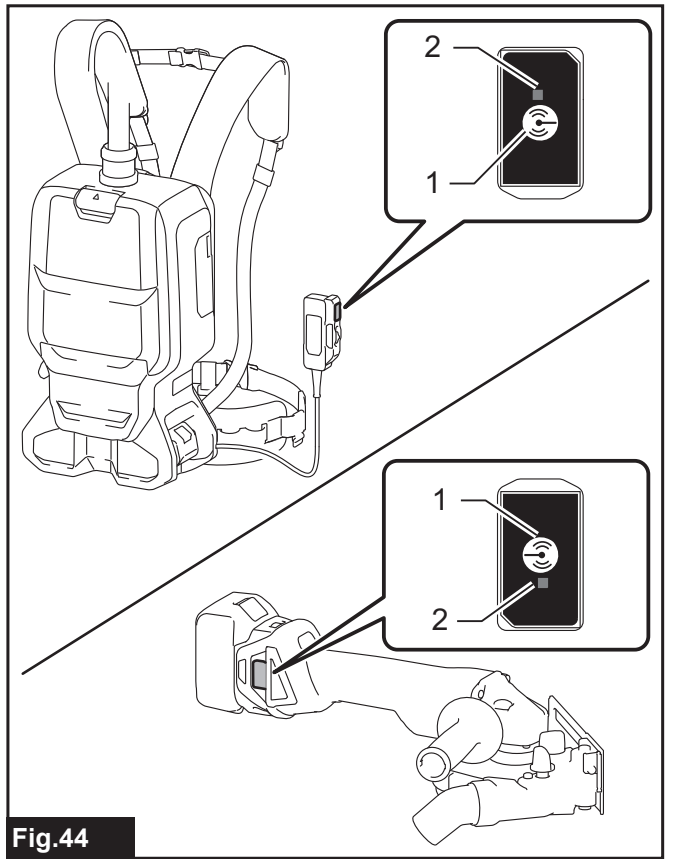


Fig.44

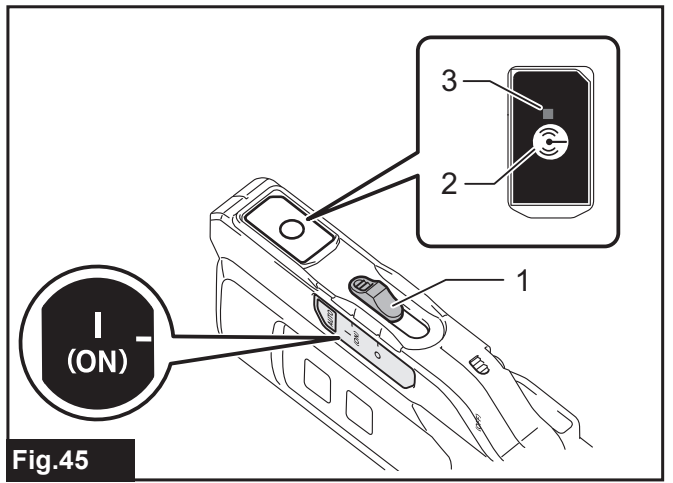


Fig.45

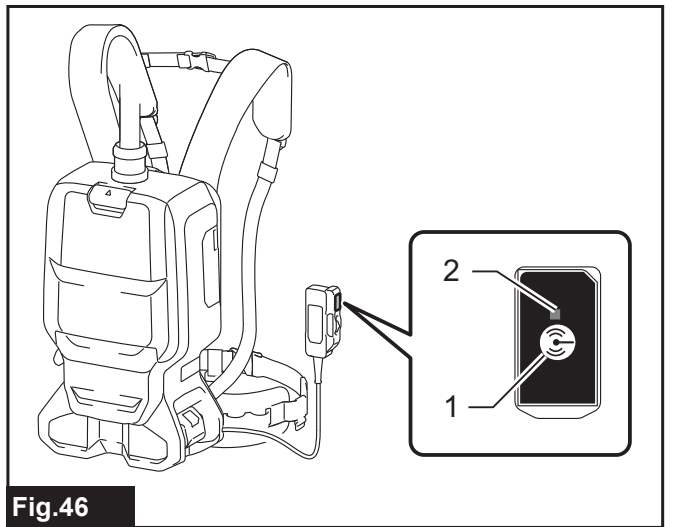


Fig.46

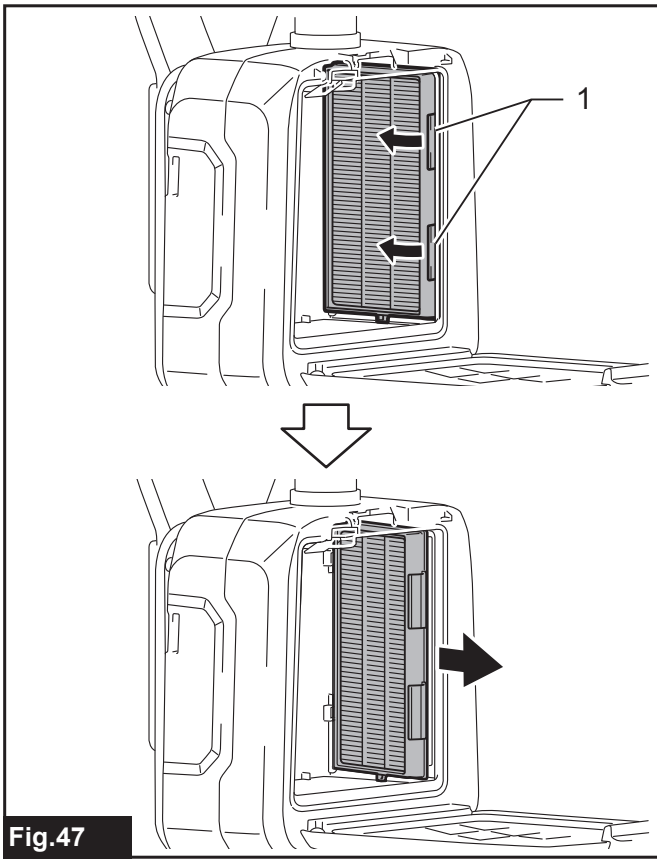


Fig.47

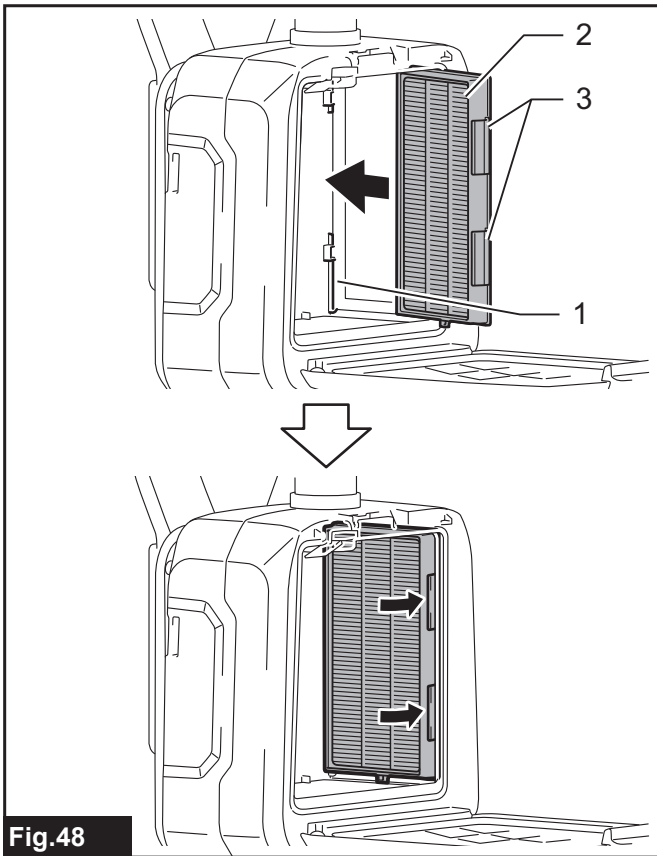


Fig.48

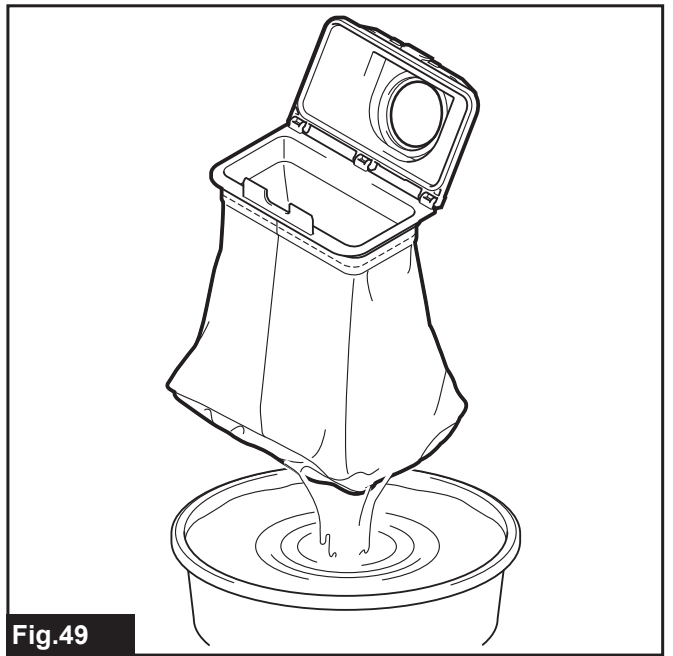


Fig.49

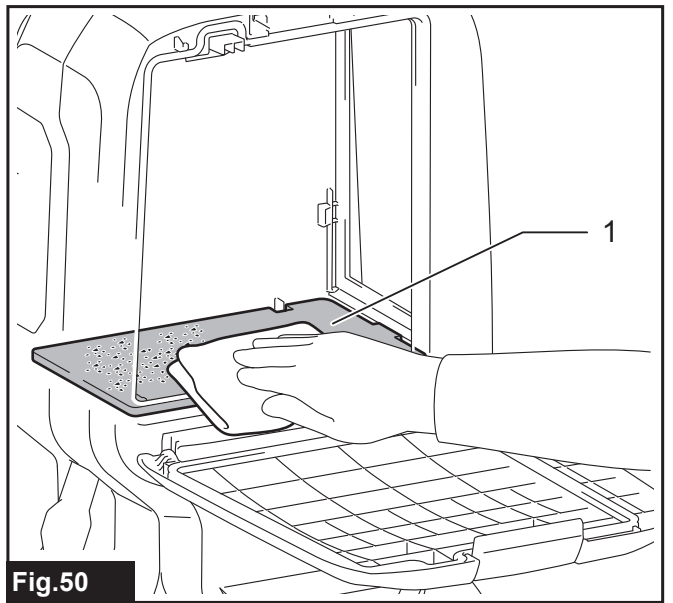


Fig.50

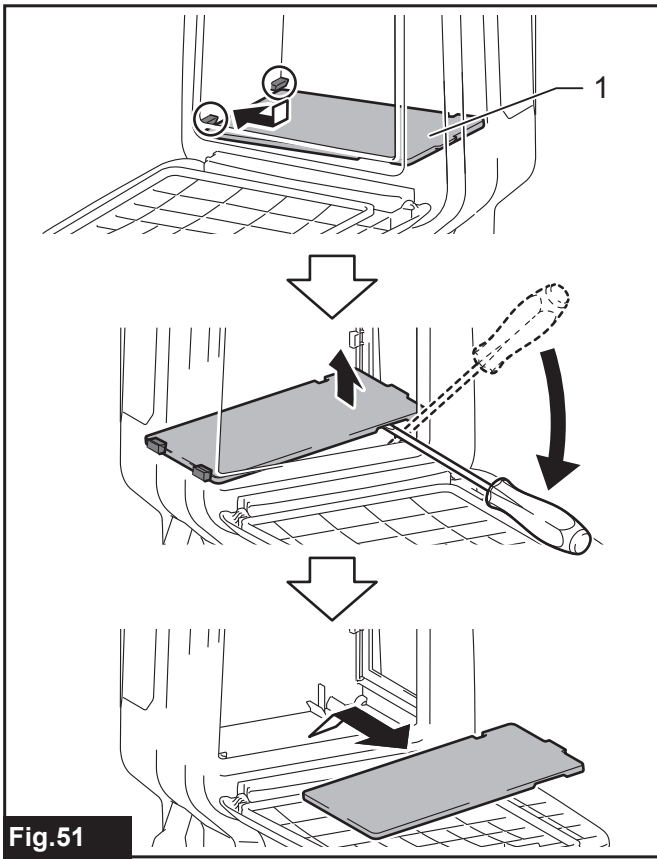


Fig.51

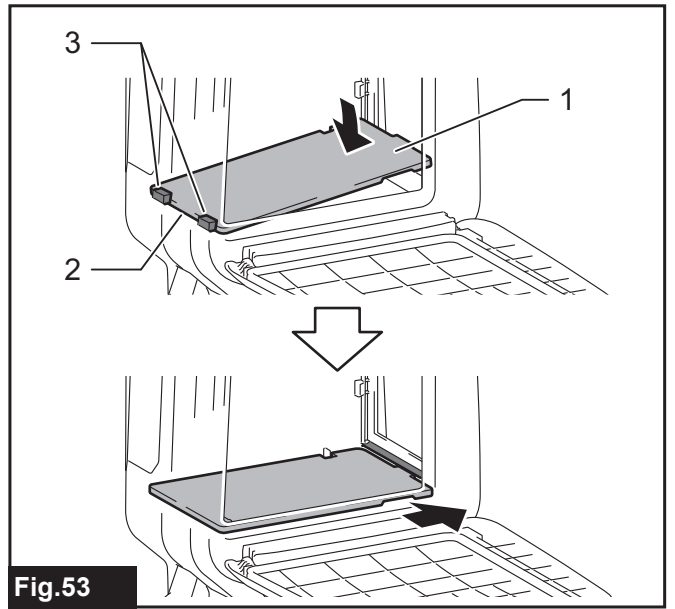


Fig.53

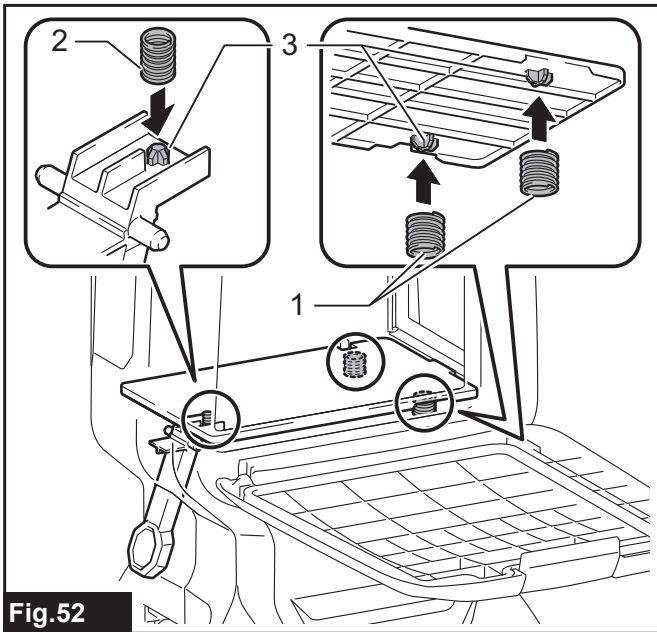


Fig.52

RÉSZLETES LEÍRÁS

Típus:		DVC665
Kapacitás	Szűrőzsák	6,0 L
	Porzsák	5,5 L
Maximális légtérfogat ($\varnothing 28$ mm x 1,5 m gégecsővel)		1,8 m ³ /min
Szívóerő		110 hPa
Méretek (H x SZ x M) (hám nélkül)		297 mm x 174 mm x 523 mm
Névleges feszültség		36 V, egyenáram
Nettó tömeg		6,1 - 6,7 kg

- Folyamatos kutató- és fejlesztőprogramunk eredményeként az itt felsorolt tulajdonságok figyelmeztetés nélkül megváltozhatnak.
- A műszaki adatok országról országra különbözhetnek.
- A súly a tartozékok nélkül, de az akkumulátorral/akkumulátorokkal együtt értendő. A berendezés és az akkumulátor(ok) súlyának kombinációi a táblázatban láthatók.

Alkalmazható akkumulátorok és töltők

Akkumulátor	BL1815N / BL1820 / BL1820B / BL1830 / BL1830B / BL1840 / BL1840B / BL1850 / BL1850B / BL1860B
Töltő	DC18RC / DC18RD / DC18RE / DC18SD / DC18SE / DC18SF / DC18SH

- Lakóhelyétől függően előfordulhat, hogy a fent felsorolt akkumulátorok és töltők nem érhetők el.

▲ FIGYELMEZTETÉS: Csak a fentiekben felsorolt akkumulátorokat és töltőket használja. Bármilyen más akkumulátor vagy töltő használata sérüléseket és/vagy tüzet okozhat.

Szimbólumok

A következőkben a berendezésen használt jelképek láthatók. A szerszám használata előtt bizonyosodjon meg arról hogy helyesen értelmezi a jelentésüket.



Olvassa el a használati utasítást.



Csak az Európai Unió tagállamai számára
Az elektromos berendezéseket és az akkumulátorokat ne dobja a háztartási szemétkosárba! Az Európai Unió használt elektromos és elektronikus berendezésekre vonatkozó irányelvei, illetve az elemekről és akkumulátorokról, valamint a hulladékelemekről és akkumulátorokról szóló irányelv, továbbá azoknak a nemzeti jogba való átültetése szerint az elhasznált elektromos berendezéseket, elemeket és akkumulátorokat külön kell gyűjteni, és környezetbarát módon kell gondoskodni újrahasznosításukról.

Rendeltetés

A készülék száraz por összegyűjtésére szolgál. A készülék ipari célokra, például szállodákban, iskolákban, kórházakban, gyárakban, üzletekben, hivatalokban és kölcsönzőkben való használatra alkalmas.

Zaj

A tipikus A-súlyozású zajszint, a EN60335-2-69 EN60704-2-1 szerint meghatározva:
Hangnyomásszint (L_{pA}): 70 dB(A) vagy kisebb
Bizonytalanság (K): 2,5 dB(A)

A zajszint a munkavégzés során meghaladhatja a 80 dB (A) értéket.

MEGJEGYZÉS: A zajkibocsátás értéke a szabványos vizsgálati eljárásnak megfelelően lett mérve, és segítségével az elektromos kéziszerszámok összehasonlíthatók egymással.

MEGJEGYZÉS: A zajkibocsátás értékének segítségével előzetesen megbecsülhető a rezgésnek való kitettség mértéke.

▲ FIGYELMEZTETÉS: Viseljen fülvédőt!

▲ FIGYELMEZTETÉS: A szerszám zajkibocsátása egy adott alkalmazásnál eltérhet a megadott értéktől a használat módjától, különösen a feldolgozott munkadarab fajtájától függően.

▲ FIGYELMEZTETÉS: Határozza meg a kezelő védelmét szolgáló munkavédelmi lépéseket, melyek az adott munkafeltételek melletti vibrációs hatás becsült mértékén alapulnak (figyelembe véve a munkaciklus elemeit, mint például a gép leállításának és üresjáratának mennyiségét az elindítások száma mellett).

Vibráció

A vibráció teljes értéke (háromtengelyű vektorösszeg) az EN60335-2-69 szerint meghatározva:

Üzem mód: Lemezek vágása

Rezgéskibocsátás (a_h): 2,5 m/s² vagy kisebb

Bizonytalanság (K): 1,5 m/s²

MEGJEGYZÉS: A rezgés teljes értéke a szabványos vizsgálati eljárásnak megfelelően lett mérve, és segítségével az elektromos kéziszerszámok összehasonlíthatók egymással.

MEGJEGYZÉS: A rezgés teljes értékének segítségével előzetesen megbecsülhető a rezgésnek való kitettség mértéke.

FIGYELMEZTETÉS: A szerszám rezgéskibocsátása egy adott alkalmazásnál eltérhet a megadott értéktől a használat módjától, különösen a feldolgozott munkadarab fajtájától függően.

FIGYELMEZTETÉS: Határozza meg a kezelő védelmét szolgáló munkavédelmi lépéseket, melyek az adott munkafeltételek melletti vibrációs hatás becsült mértékén alapulnak (figyelembe véve a munkaciklus elemeit, mint például a gép leállításának és üresjáratának mennyiségét az elindítások száma mellett).

EK Megfelelőségi nyilatkozat

Csak európai országokra vonatkozóan

Az EK-megfelelőségi nyilatkozat az útmutató „A” mellékletében található.

BIZTONSÁGI FIGYELMEZTETÉS

A vezeték nélküli porszívókra vonatkozó biztonsági figyelmeztetések

FIGYELMEZTETÉS: FONTOS: HASZNÁLAT ELŐTT MINDENKÉPP OLVASSA EL az összes biztonsági figyelmeztetést és utasítást. Ha nem tartja be a figyelmeztetéseket és utasításokat, akkor áramütés, tűz és/vagy súlyos sérülés következhet be.

1. A porszívót csak olyan személyek használhatják, akik ismerik a kezelésére vonatkozó tudnivalókat.
2. Ne használja a készüléket a szűrő nélkül. Ha a szűrő megsérült, haladéktalanul cserélje ki.
3. Ne szívjon fel gyúlékony anyagokat, tűzijátékot, égő cigarettát, forró hamut, forró fémforgácsot, valamint éles tárgyakat, pl. borotvát, tűt, üvegcserepeket és hasonlókat.
4. **TILOS A PORSZÍVÓT BENZIN, GÁZ, FESTÉK, RAGASZTÓ ÉS MÁS ROBBANÉKONY ANYAGOK KÖZELÉBEN HASZNÁLNI.** A kapcsoló be- és kikapcsoláskor szikrázik. Működés közben a motor kommutátora is szikrákat bocsát ki. A szikrák pedig robbanást okozhatnak.
5. Tilos mérgező, rákkeltő, gyúlékony és más veszélyes anyagot, például azbesztet, arzént, báriumot, berilliumot, ólmot, növényvédőszer és más egészségre ártalmas szert felporszívózni.
6. Soha ne használja a porszívót szabad téren, esőben.
7. Ne használja tűzhely vagy más hőforrás közelében.
8. Ne zárja le a hűtőnyílásokat. Ezeken keresztül hűl a motor. Feltétlenül meg kell akadályozni ezek elzáródását, mert a szellőzés megszűnése a motor leégését okozza.
9. Mindig megfelelően szilárd helyzetben és egyensúlya megtartásával dolgozzon.
10. A gégecsövet ne hajlítsa meg, ne húzza és ne lépjen rá.
11. Azonnal kapcsolja ki a porszívót, ha teljesítménye csökkent, vagy más rendellenességet észlel működés közben.
12. **CSATLAKOZTASSA LE AZ AKKUMULÁTOROKAT,** ha nem használja, ha javítást végez rajta, vagy amikor tartozékokat cserél.
13. Minden használat után tisztítsa meg és vizsgálja át a készüléket, hogy az mindig kifogástalan állapotban legyen.
14. **A PORSZÍVÓ KARBANTARTÁSA.** A hatékony és biztonságos működés érdekében mindig tartsa tisztán a porszívót. Tartsa be a tartozékok cseréjére vonatkozó útmutatásokat. A fogantyúkat/karokat tartsa szárazon, tisztán, valamint olaj- és zsírtmentesen.
15. **A SÉRÜLT ALKATRÉSZEK VIZSGÁLATA.** A porszívó használata előtt vizsgálja meg alaposan a sérült védőburkolatokat vagy más alkatrészeket, és döntse el, hogy működőképesek-e. Ellenőrizze a mozgó részek illeszkedését és rögzítését, az alkatrészek vagy a szerelvények törését vagy bármely olyan körülményt, amely hatással lehet a gép működésére. A sérült védőfelszerelést vagy alkatrészeket hivatalos szervizközpontban megfelelő módon kell javítani vagy cseréltetni, kivéve, ha a jelen használati utasítás másként rendelkezik. A hibás kapcsolókat cseréltesse ki hivatalos szervizközpontban. Ne használja a porszívót, ha nem lehet be- vagy kikapcsolni a kapcsolóval.
16. **TARTALÉK ALKATRÉSZEK.** Javításhoz csak az eredetivel azonos tartalék alkatrészeket használjon.
17. **A HASZNÁLATON KÍVÜLI KÉSZÜLÉK TÁROLÁSA.** A használaton kívüli porszívót zárt térben kell tárolni.
18. Bánjon óvatosan a porszívóval. A durva kezeléstől még a legmasszívabb kivitelű porszívó is elromolhat.
19. Ne használjon a készülék belső vagy külső részeinek tisztításához benzint, hígítót vagy tisztító vegyszereket. A felsorolt anyagok repedéseket és elszíneződést okozhatnak.
20. Ne használja a porszívót olyan zárt térben, ahol olajbázisú festékek, festékkihígítók, benzin, bizonyos molyirtószer gyúlékony, robbanékony vagy mérgező gőzöket bocsátanak ki, vagy ahol gyúlékony porok találhatóak.

21. **Ne használja a készüléket gyógyszer vagy alkohol hatása alatt.**
22. **Alapvető biztonsági felszerelésként használjon porvédő szemüveget vagy oldalsó védőlemezrel ellátott védőszemüveget.**
23. **Poros környezetben viseljen porvédő maszkot.**
24. **A gépet nem használhatják korlátozott testi és szellemi képességű vagy olyan személyek, akiknek érzékelése nem tökéletes (beleértve a gyerekeket is), illetve nem rendelkeznek megfelelő tapasztalattal és tudással.**
25. **Ügyelni kell arra, hogy gyermekek ne játszhassanak a porszívóval.**
26. **Ne nyúljon az akkumulátorokhoz és a porszívóhoz nedves kézzel.**
27. **Legyen különösen óvatos, ha lépcsőn használja a porszívót.**
28. **Ne használja a porszívót állványként vagy munkafelületként. A gép eldőlhet, és személyi sérülést okozhat.**

Akkumulátoros szerszám használata és karbantartása

1. **Csak a gyártó által meghatározott töltővel töltsen fel az akkumulátort.** Egy bizonyos akkumulátortípushoz használható töltő más akkumulátortípussal való használata tűzveszélyt idézhet elő.
2. **A szerszámgepeket kizárólag a meghatározott akkumulátorokkal használja.** Egyéb akkumulátorok használata sérülés vagy tűz kockázatával járhat.
3. **Amikor az akkumulátort nem használja, tartsa távol a többi fémtárgytól, például iratkapcsoktól, érméktől, kulcsoktól, szögektől, csavaroktól vagy egyéb olyan apró fémtárgyaktól, amelyek összeköttetést hozhatnak létre a pólusok között.** Az akkumulátor pólusainak rövidre zárása égési sérüléseket vagy tüzet okozhat.
4. **Helytelen működtetés esetén az akkumulátorból folyadék kerülhet ki; kerülje az ezzel való érintkezést.** Ha véletlenül mégis érintkezésbe kerülne a folyadékkal, mossa le azt vízzel. Ha a folyadék szemébe jut, azonnal forduljon orvoshoz segítségért. Az akkumulátorból származó folyadék irritációt és égéseket okozhat.
5. **Ne használjon sérült vagy módosított akkumulátort vagy szerszámot.** A sérült vagy módosított akkumulátorok váratlan módon viselkedhetnek, melynek következtében tüzet, robbanást vagy sérülést okozhatnak.
6. **Ne tegye ki az akkumulátort és a szerszámot nyílt lángnak vagy túlzott hőhatásnak.** A tűz hatása és a 130 °C feletti hőmérséklet robbanást okozhat.
7. **A töltésre vonatkozó minden utasítást tartson be, ne töltsen az akkumulátort vagy a szerszámot a megadott hőmérséklettartományon kívül.** A nem megfelelő módú és nem megfelelő hőmérsékleten történő töltés az akkumulátor károsodásával járhat, valamint tüzet okozhat.

Szerviz

1. **Elektromos szerszámának szervizelését bízva eredeti pótalkatrészeket használó képzett javítószemélyzetre.** Ezzel biztosítja hogy az elektromos szerszám biztonsága fennmarad.
2. **A szerszám kenésekor vagy tartozékcsere alatt kövesse az utasításokat.**
3. **A fogantyúkat/karokat tartsa szárazon, tisztán, valamint olaj- és zsírinten.**

Fontos biztonsági utasítások az akkumulátorra vonatkozóan

1. **Az akkumulátor használata előtt tanulmányozza át az akkumulátortöltőn (1), az akkumulátoron (2) és az akkumulátorral működtetett terméken (3) olvasható összes utasítást és figyelmeztető jelzést.**
2. **Ne szerelje szét az akkumulátort.**
3. **Ha a működési idő nagyon lerövidült, azonnal hagyja abba a használatot. Ez a túlmelegedés, esetleges égések és akár robbanás veszéllyel is járhat.**
4. **Ha elektrolit kerül a szemébe, mossa ki azt tiszta vízzel és azonnal kérjen orvosi segítséget. Ez a látásának elvesztését okozhatja.**
5. **Ne zárja rövidre az akkumulátort:**
 - (1) **Ne érjen az érintkezőkhöz elektromosan vezető anyagokkal.**
 - (2) **Ne tárolja az akkumulátort más fémtárgyakkal, mint pl. szegekkel, érmékkel, stb. egy helyen.**
 - (3) **Ne tegye ki az akkumulátort víznek vagy esőnek.**

Az akkumulátor rövidzárlata nagy áramerősséget, túlmelegedést, égéseket, sőt akár meghibásodást is okozhat.
6. **Ne tárolja a szerszámot vagy az akkumulátort olyan helyen, ahol a hőmérséklet elérheti vagy meghaladhatja az 50 °C-ot (122 °F).**
7. **Ne égesse el az akkumulátort még akkor sem, ha az komolyan megsérült vagy teljesen elhasználódott. Az akkumulátor a tűzben felrobbanhat.**
8. **Vigyázzon, nehogy leejtse vagy megüsse az akkumulátort.**
9. **Ne használjon sérült akkumulátort.**
10. **A készülékben található lítium-ion akkumulátorokra a veszélyes árukkal kapcsolatos előírások vonatkoznak.**

A termék pl. harmadik felek, fuvarozó cégek stb. által történő szállítása esetén minden esetben tartsa szem előtt a csomagoláson és a címkén található speciális követelményeket.

A termék szállításra történő felkészítése esetén vegye fel a kapcsolatot egy veszélyes anyagokkal foglalkozó szakemberrel. Kérjük, hogy az esetlegesen szigorúbb nemzeti előírásokat is vegye figyelembe.

Ragassza le a kiálló érintkezőket, illetve oly módon csomagolja be az akkumulátort, hogy az ne tudjon elmozdulni a csomagolásban.

11. **Az akkumulátor ártalmatlanításakor vegye ki azt a szerszámból, és ártalmatlanítsa egy biztonságos helyen. Az akkumulátor ártalmatlanításakor tartsa be a helyi előírásokat.**
12. **Az akkumulátorokat csak a Makita által megjelölt termékekhez használja.** Ha az akkumulátorokat azokkal nem kompatibilis termékekbe helyezi, az tűzhez, túlmelegedéshez, robbanás-hoz vagy elektrolitszivárgáshoz vezethet.
13. **Ha a szerszám hosszabb ideig nincs használatban, az akkumulátort ki kell venni a szerszámból.**

ŐRIZZE MEG EZEKET AZ UTASÍTÁSOKAT.

⚠ VIGYÁZAT: Csak eredeti Makita akkumulátorokat használjon. A nem eredeti Makita akkumulátorok vagy módosított akkumulátorok használata esetén az akkumulátor felrobbanhat, ami tüzet, személyi sérülést és anyagi kárt okozhat. A Makita szerszámra és töltőre vonatkozó Makita garanciát is érvénytelenítheti.

Tippek az akkumulátor maximális élettartamának eléréséhez

1. **Töltse fel az akkumulátort, mielőtt teljesen lemerülne. Állítsa le a gépet, és töltse fel az akkumulátort, ha a gép erejének csökkenését észleli.**
2. **Soha ne töltse újra a teljesen feltöltött akkumulátort. A túltöltés csökkenti az akkumulátor élettartamát.**
3. **Töltse az akkumulátort szobahőmérsékleten, 10 °C - 40 °C (50 °F - 104 °F) között. Töltés előtt hagyja lehűlni a fölforrósodott akkumulátort.**
4. **Töltse fel az akkumulátort, ha hosszabb ideje (több mint hat hónapja) nem használta azt.**

Fontos biztonsági utasítások a vezeték nélküli egységhez

1. **Ne szerelje szét és ne módosítsa a vezeték nélküli egységet.**
2. **Tartsa távol a gyermekektől a vezeték nélküli egységet. Véletlen lenyelés esetén azonnal kérjen orvosi segítséget.**
3. **A vezeték nélküli egységet csak Makita szerszámgépekkel használja.**
4. **Ne tegye ki a vezeték nélküli egységet esőnek vagy nedves körülményeknek.**
5. **Ne használja a vezeték nélküli egységet olyan helyen, ahol a hőmérséklet meghaladja a 50 °C.**
6. **Ne használja a vezeték nélküli egységet orvosi berendezések, például pacemaker közelében.**
7. **Ne használja a vezeték nélküli egységet automatizált berendezések közelében. A működése közben az automatizált berendezések rendellenesen működhetnek vagy meghibásodhatnak.**
8. **Ne működtesse a vezeték nélküli egységet magas hőmérsékletű helyen olyan helyen, ahol statikus elektromosság vagy elektromos zaj keletkezhet.**

9. **A vezeték nélküli egység a felhasználóra veszélyt nem jelentő elektromágneses mezőt (EMF) hozhat létre.**
10. **A vezeték nélküli egység finom műszer. Vigyázzon, nehogy leejtse, vagy ütés érje a vezeték nélküli egységet.**
11. **Ne érintse meg a vezeték nélküli egység érintkezőt pusztán kézzel vagy fémes anyaggal.**
12. **A vezeték nélküli egység beszereléskor mindig távolítsa el a termék akkumulátorát.**
13. **A nyílás fedelének nyitásakor kerülje az olyan helyeket, ahol por vagy víz juthat a nyílásba. Mindig tartsa tisztán a bemeneti nyílást.**
14. **A vezeték nélküli egységet csak a helyes irányban illessze be.**
15. **Ne nyomja meg túl erősen és/vagy éles szélekkel rendelkező tárggyal a vezeték nélküli egységen található vezeték nélküli aktiválás gombot.**
16. **A nyílás fedelét a használatot követően mindig zárja be.**
17. **Ne távolítsa el a vezeték nélküli egységet a nyílásból, amíg a szerszám gép áram alatt van. Ha így tesz, az a vezeték nélküli egység meghibásodásához vezethet.**
18. **Ne távolítsa el a vezeték nélküli egységen található matricát.**
19. **Ne ragasszon matricát a vezeték nélküli egységre.**
20. **Ne hagyja olyan helyen a vezeték nélküli egységet, ahol statikus elektromosság vagy elektromos zaj keletkezhet.**
21. **Ne hagyja a vezeték nélküli egységet olyan helyen, ahol az magas hőmérsékletnek lehet kitéve, például egy autóban a napon.**
22. **Ne hagyja a vezeték nélküli egységet poros helyen, vagy olyan helyen, ahol korrozív gáz képződhet.**
23. **A hirtelen hőmérsékletváltozás következtében pára csapódhat le a vezeték nélküli egységen. Ne használja a vezeték nélküli egységet, amíg teljesen meg nem száradt.**
24. **A vezeték nélküli egység tisztításakor törölje át puha ronggyal. Ne használjon benzint, higítót, vezető kenőanyagot vagy más hasonló anyagot.**
25. **A vezeték nélküli egységet a vele szállított tokban vagy antistatikus tárolóban tárolja.**
26. **A szerszámgépen található nyílásba csak a Makita vezeték nélküli egységet csatlakoztassa.**
27. **Ne használja a szerszámgépet, ha a nyílás fedele sérült. A nyílásba bejutó víz, por és szennyeződések hibát okozhatnak.**
28. **Ne húzza és/vagy fordítsa el a fedelet a szükségesnél nagyobb mértékben. Szerelje vissza a fedelet, ha leválik a szerszámgépről.**
29. **Ha a nyílás fedele elveszik vagy megsérül, cserélje ki.**

ŐRIZZE MEG EZEKET AZ UTASÍTÁSOKAT.

A MŰKÖDÉS LEÍRÁSA

⚠ VIGYÁZAT: Mielőtt bármiféle beállítást vagy ellenőrzést végezne a készüléken, minden esetben ellenőrizze, hogy a készülék ki van-e kapcsolva és az akkumulátor eltávolításra került-e.

Az akkumulátor behelyezése és eltávolítása

⚠ VIGYÁZAT: Mindig kapcsolja ki a készüléket, mielőtt behelyezi vagy eltávolítja az akkumulátort.

⚠ VIGYÁZAT: Az akkumulátor behelyezésekor vagy eltávolításakor erősen fogja meg a készüléket és az akkumulátort. Ha nem fogja erősen a készüléket és az akkumulátort, azok kicsúszhatnak a kezei közül, ami a készülék és az akkumulátor károsodásához, de akár személyi sérüléshez is vezethet.

► **Ábra1:** 1. Piros jel 2. Gomb 3. Akkumulátor

Az akkumulátoregység kivételéhez nyomja be az akkumulátoregység elején található gombot, és húzza le a készülékről.

Az akkumulátor beszereléséhez illessze az akkumulátor nyelvét a burkolaton található vájatba és csúsztassa a helyére. Egészen addig tolja be, amíg az akkumulátor egy kis kattánással a helyére nem ugrik. Ha látható a piros jel a gomb felső oldalán, akkor a gomb nem kattant be teljesen.

⚠ VIGYÁZAT: Mindig tolja be teljesen az akkumulátort, amíg a piros jel el nem tűnik. Ha nem így jár el, az akkumulátor kieshet a készülékből, és önnek vagy a környezetében tartózkodóknak sérülést okozhat.

⚠ VIGYÁZAT: Ne erőltesse az akkumulátort behelyezéskor. Ha az akkumulátor nem csúszik be könnyedén, akkor nem megfelelően lett behelyezve.

Készülék-/akkumulátorvédő rendszer

A készülék készülék-/akkumulátorvédő rendszerrel van felszerelve. A rendszer automatikusan kikapcsolja a motor áramellátását, így megnöveli a készülék és az akkumulátor élettartamát. A készülék működés közben automatikusan leáll, ha a készülék vagy az akkumulátor a következő állapotok egyikébe kerül.

Túlterhelésvédelem

Ha a készüléket úgy használják, hogy rendellenesen nagy áramot vesz fel, akkor a készülék mindenfajta jelzés nélkül leáll. Ilyenkor kapcsolja ki a készüléket, és fejezze be azt a műveletet, amelyik a készülék túlterhelését okozta. Az újratekéréshez kapcsolja be a készüléket.

Túlmelegedés elleni védelem

Ha a készülék túlmelegedett, automatikusan leáll. Hagyja kihűlni a készüléket, mielőtt ismét bekapcsolná.

Mélykisütés elleni védelem

Amikor az akkumulátor kapacitása lecsökken, a készülék automatikusan leáll. Ha a készülék a gombokkal sem működtethető, vegye ki az akkumulátorokat a készülékből, és töltsse fel.

Az akkumulátor töltöttségének jelzése

Csak állapotjelzős akkumulátorok esetén

► **Ábra2:** 1. Jelzőlámpák 2. Check (ellenőrzés) gomb

Nyomja meg az ellenőrzőgombot, hogy az akkumulátortöltöttség-jelző megmutassa a hátralévő akkumulátor-kapacitást. Ekkor a töltöttség-szint-jelző lámpák néhány másodpercre kigyulladnak.

Jelzőlámpák			Töltöttségi szint
Világító lámpa	KI	Villogó lámpa	
■	□	▧	
■ ■ ■ ■			75%-tól 100%-ig
■ ■ ■ □			50%-tól 75%-ig
■ ■ □ □			25%-tól 50%-ig
■ □ □ □			0%-tól 25%-ig
▧ □ □ □			Töltsse fel az akkumulátort.
■ ■ □ □	↑ ↓	□ □ ■ ■	Lehetséges, hogy az akkumulátor meghibásodott.

MEGJEGYZÉS: Az adott munkafeltételektől és a környezeti hőmérsékletétől függően a jelzett töltöttségi szint némileg eltérhet a tényleges töltöttségi szinttől.

A kapcsolódoboz helyzete

A kapcsolódoboz az alsó öv bármelyik oldalára felszerelhető. Úgy igazítsa el a vezetékét, hogy a kapcsolódoboz a kívánt oldalra kerüljön. A vezeték sérülésének megelőzése érdekében vezesse át a vezetékét a vájaton az ábrán látható módon.

► **Ábra3:** 1. Vájat 2. Vezeték

Az övek beállítása

A vállszíjak, valamint a felső és az alsó öv állítható. Először bújtsa át a karjait a vállszíjakon, majd húzza meg az alsó és a felső övet. Megszorításhoz húzza meg a hevedert az ábrán láthatóak szerint. Meglazításhoz húzza meg a kötőelem végét.

Alsó öv

► **Ábra4:** 1. Heveder 2. Kötőelem

Vállszíjak

► **Ábra5:** 1. Heveder 2. Kötőelem

Felső öv

► **Ábra6:** 1. Heveder 2. Kötőelem

Hordkampó

A porszívó testének kezelésekor mindig a hordkampót fogja meg.

► **Ábra7:** 1. Hordkampó

Készenléti kapcsoló

A készenléti kapcsoló a vezeték nélküli aktiválási funkció ki-bekapcsolására szolgáló kapcsoló. A porszívó készenléti állapotban van a kapcsoló állásától függetlenül, és akkor működik, ha megnyomják a gombot.

► **Ábra8:** 1. Készenléti kapcsoló

A kapcsoló állása		Állapot
AUTO	I (ON)	A porszívó készenléti állapotban van, és a vezeték nélküli aktiválási funkció rendelkezésre áll.
	O (OFF)	A porszívó készenléti állapotban van, de a vezeték nélküli aktiválási funkció nem áll rendelkezésre.

A kapcsoló használata

A porszívózás megkezdéséhez nyomja meg egyszer a gombot. A porszívó ugyanabban a fokozatban kezd el működni, mint az előző kikapcsoláskor. Ha a porszívó működése közben megnyomja a gombot, a szívóerő a normál (1) és a magasabb (2) fokozat között vált. A porszívó kikapcsolásához nyomja meg a gombot.

► **Ábra9**

MEGJEGYZÉS: Ha a porszívót a porszívóhoz csatlakoztatott eszköz kapcsolójának működtetésével kívánja működtetni (vezeték nélküli aktiválási funkció), akkor állítsa a készenléti kapcsolót az „I (ON)” állásba.

MEGJEGYZÉS: A vezeték nélküli aktiválási funkció használatához fejezze be először az eszköz regisztrációját. A részleteket lásd a „VEZETÉK NÉLKÜLI AKTIVÁLÁSI FUNKCIÓ” című fejezetben.

MEGJEGYZÉS: A vezeték nélküli aktiválási funkció használatakor nem fogja tudni leállítani a porszívózást a gombbal.

Gégecsőgyűrű

A gégecsőgyűrű a gégecső vagy a különálló szívófej befogására szolgál.

Annak érdekében, hogy rögzítse a gégecsövet a porszívó testéhez, vezesse át a gégecsőgyűrűt a testen lévő nyíláson. A gégecsőgyűrűt mindkét oldalra rögzítheti.

► **Ábra10:** 1. Gégecsőgyűrű 2. Nyílás 3. Gégecső

Az alsó övön található hurok szívófejek hordására használható az ábrán látható módon.

► **Ábra11:** 1. Hurok 2. Szívófejek

Porelszívó rendszer

A por leszáll, ha meghúzza a kart vagy a porszívót hordva megy. Ez a rendszer segít megőrizni a porszívó szívóerejét.

► **Ábra12:** 1. Kar 2. Szűrőzsák/porzsák 3. Lap

MEGJEGYZÉS: Ez a funkció akkor működik, ha a porszívó ki van kapcsolva, és a szűrőzsák/porzsák tartalmaz annyi port, hogy hozzáérjen a laphoz.

ÖSSZESZERELÉS

⚠ VIGYÁZAT: Ha a készüléken különféle munkálatokat szeretne végezni, előtte feltétlenül kapcsolja ki a készüléket, és vegye ki belőle az akkumulátort.

A cső összeszerelése

Illessze be a gégecső karmantyúját a porszívó testébe, és fordítsa el az óramutató járásával megegyező irányba.

► **Ábra13:** 1. A gégecső karmantyúja 2. A porszívó teste

Az eszköz csatlakoztatása

Ha a hajlított csőszerelvény a gégecsőhöz van csatlakoztatva, lazítsa meg a hajlított csőszerelvény hüvelyét, és távolítsa el.

► **Ábra14:** 1. Gégecső 2. Hajlított csőszerelvény 3. Hüvely

1. A por kiszívásához csatlakoztassa az elülső karmantyút a gégecsőhöz.

Az elülső karmantyú csatlakoztatásakor gondoskodjon róla, hogy biztonságosan a gégecsőre legyen csavarozva.

2. Csatlakoztassa az elülső karmantyút az eszköz elszívó kivezetéséhez.

► **Ábra15:** 1. Elülső karmantyú 2. Elszívó kivezetés 3. Gégecső

Az elülső karmantyút a gégecső tartása közben balra fordítva lecsatlakoztathatja.

MEGJEGYZÉS: Mindig a megfelelő karmantyút használja. A 24-es elülső karmantyút használva a gégecsőhöz csatlakoztatott 22-es elülső karmantyúhoz illessze.

► **Ábra16:** 1. Elülső karmantyú, 22 2. Elülső karmantyú, 24

Használat porszívóként

Ha porszívóként szeretné használni ezt a terméket, kövesse az alábbi eljárást.

MEGJEGYZÉS: Ha az elülső karmantyú a gégecsőhöz van csatlakoztatva, távolítsa előbb el.

MEGJEGYZÉS: A hajlított csőszerelvényt, a csőtoldatot és a szívófejeket egyes országokban opcionális tartozékként szállítják.

MEGJEGYZÉS: Kétfajta hajlított csőszerelvény van, az egyik a csúszókás csőtoldathoz, a másik pedig a gyűrűs csőtoldathoz. A hajlított csőszerelvény előkészítésekor válassza az Ön kívánt csőtoldatához való.

1. Szorítsa a hajlított csőszerelvény hüvelyét a gégecsőre.

► **Ábra17:** 1. Gégecső 2. Hajlított csőszerelvény 3. Hüvely

A hajlított csőszerelvény eltávolításához lazítsa meg a hajlított csőszerelvény hüvelyét a gégecsővön.

2. Elforgatva nyomja be a szívófejet a csőtoldatba.
▶ **Ábra18:** 1. Csőtoldat 2. Különálló szívófej 3. T alakú szívófej 4. T alakú szívófej (vékony)

MEGJEGYZÉS: Ha behelyezés közben elcsavarja a szívófejet, biztonságosan tudja csatlakoztatni a szívófejet a csőtoldathoz.

3. A csőtoldat típusától függően kövesse az alábbi eljárásokat:

MEGJEGYZÉS: A csúszókás csőtoldat és a gyűrűs csőtoldat nem kompatibilisek egymással. Ha ki szeretné cserélni a csúszókás csőtoldatot a gyűrűs csőtoldatra, cserélje ki a hajlított csőszerelvényt is.

MEGJEGYZÉS: A különálló szívófej közvetlenül a hajlított csőszerelvényre csatlakoztatható.

Csúszókás csőtoldat esetén

Vegye fel a vállára a porszívó testét, majd nyomja be a csőtoldatot a hajlított csőszerelvénybe, amíg be nem kattán. Szétcsatlakoztatáshoz nyomja meg a gombot, és húzza ki a csőtoldatot.

- ▶ **Ábra19:** 1. Hajlított csőszerelvény 2. Gomb
3. Csúszókás csőtoldat 4. Különálló szívófej

A toldat hosszúsága állítható.

Állítsa be a toldat hosszát nyomva tartva a csúszatógombot. Amikor a csúszatógombot elengedi, a hossz rögzítve van.

- ▶ **Ábra20:** 1. Csúszatógomb

Gyűrűs csőtoldat esetén

Vegye fel a vállára a porszívó testét, majd elforgatva nyomja be a csőtoldatot a hajlított csőszerelvénybe. Eltávolításhoz forgassa el, és húzza ki.

- ▶ **Ábra21:** 1. Hajlított csőszerelvény 2. Gyűrűs csőtoldat 3. Különálló szívófej

A toldat hosszúsága állítható.

Lazítsa meg a toldaton lévő gyűrűt, és állítsa be a hosszúságot. A kívánt hosszúságnál szorítsa meg a gyűrűt.

- ▶ **Ábra22:** 1. Gyűrű

Csőakasztó

Amikor szünetelteti a műveletet, a hajlított csőszerelvényen lévő akasztóval felakaszthatja a toldatot az alsó övre.

- ▶ **Ábra23**

Szűrőzsák / porzsák behelyezése

Opcionális kiegészítők

⚠ VIGYÁZAT: Ne használjon sérült szűrőzsákokat. A porszívót mindig megfelelően behelyezett szűrőzsákkal használja. Ha nem így tesz, a készülék kifújhatja a felporszívózott port vagy részecskéket, és ezek az üzemeltető légúti megbetegedését okozhatják.

A porszívó használata előtt helyezzen be egy porzsákokat vagy szűrőzsákokat.

- A porzsák többször is újrahasználható anélkül, hogy azt ki kellene tisztítani.
- A szűrőzsák eldobható típusú. Amikor megtelt, dobja ki a szűrőzsákokat anélkül, hogy kiürítené.

MEGJEGYZÉS: Ha a szűrőzsák megtelt, cserélje ki egy újra. Ha a porzsák megtelt, ürítse ki. Ha huzamos ideig megtelt szűrőzsákkal/porzsákkal használja a készüléket, az a szívóerő csökkenéséhez vezet.

MEGJEGYZÉS: Hogy elkerülhesse a por motorba jutását:

- Használat előtt győződjön meg arról, hogy a szűrőzsák/porzsák be van-e helyezve.
- Ne használjon szakadt, lyukas porzsákokat.

Ez károsíthatja a motort.

MEGJEGYZÉS: Ne hajtsa meg a kartonlapot a nyílásnál a szűrőzsák/porzsák behelyezésekor.

MEGJEGYZÉS: A szűrőzsák/porzsák a porszívó teljesítményének fenntartásához szükséges fontos elem. Nem eredeti szűrőzsák/porzsák használata füstöt vagy gyulladást okozhat.

MEGJEGYZÉS: Amikor a szűrőzsák/porzsák nincs behelyezve a porszívóba, az elülső fedél nem záródik be teljesen.

▶ **Ábra24**

1. Az alsó rész megemelésével oldja ki a rugós reteszt. A hornyos rész megnyomásával emelje meg az elülső reteszelő oldalt. A fedél kinyitásához húzza meg a záróreteszt.

- ▶ **Ábra25:** 1. Akasztó 2. Fedél

2. Illessze be a szűrőzsákokat a kamra felső részén lévő horonyba az ábrának megfelelően.

- ▶ **Ábra26:** 1. Horony 2. Szűrőzsák

A porzsák használatakor illessze a porzsák peremét a horonyba.

- ▶ **Ábra27:** 1. Horony 2. Perem 3. Porzsák

3. Igazítsa össze a szűrőzsák nyílását a gégecső karmantyújával, és tolja a kartonpapír részt a végéig. Ügyeljen arra, hogy a szűrőzsákon lévő gumigyűrű rácsússzon a gégecső karmantyújának peremére.

- ▶ **Ábra28:** 1. Gumigyűrű a szűrőzsákon 2. A gégecső karmantyújának pereme 3. A szűrőzsák kartonpapír része 4. A gégecső karmantyúja

MŰKÖDTETÉS

⚠ FIGYELMEZTETÉS: A kezelőket megfelelően be kell tanítani a porszívó használatára.

⚠ FIGYELMEZTETÉS: Ez a porszívó nem alkalmas veszélyes por felszívására.

⚠ VIGYÁZAT: A porszívót kizárólag száraz felület tisztítására szabad használni.


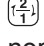

⚠ VIGYÁZAT: A porszívó kizárólag beltéri használatra alkalmas.

⚠ VIGYÁZAT: Mindig egészen addig tolja be az akkumulátort, amíg egy kis kattanással a helyén rögzíti. Ha látható a piros jel a gomb felső oldalán, akkor nem kattant be teljesen. Nyomja be az akkumulátort teljesen, amíg a piros jel el nem tűnik. Ha nem így jár el, az akkumulátor kieshet a készülékből, és önnel vagy a környezetében tartózkodóknak sérülést okozhat.

⚠ VIGYÁZAT: Működtetés közben legyen tudatában, hogy a porszívó a hátán van. Ha a porszívó teste falnak ütődik vagy a gégecső fennakad egy akadályon, elveszítheti az egyensúlyát.

1. Vegye fel a vállára a porszívó testét, és szorítsa meg az alsó és felső öveket. Szükség esetén állítsa be az övek szorosságát.

► **Ábra29**

2. A porszívózás megkezdéséhez nyomja meg a  gombot. A fokozat váltásához nyomja meg a  gombot a porszívó működése közben. A szívóerő a normál (1) és a magasabb (2) fokozat között vált. Leállításhoz nyomja meg a  gombot.

► **Ábra30**

A folyamat során akassza a kapcsolódobozt az alsó övre vagy a gyűrűre.

► **Ábra31:** 1. Gyűrű 2. Alsó öv

3. Amikor megtelik, cserélje ki a szűrőzsákot. Nyissa fel a fedelet, és vegye ki a szűrőzsákot. A szűrőzsák összezárásához húzza meg a nyílás oldalán lévő szalagot, és dobja ki az egész zsákot a szemétkébe.

► **Ábra32:** 1. Szalag

Ha porzsákot használ, vegye ki a porzsákot, és a rugós retesz kioldásával távolítsa el a port a szemétkébe.

► **Ábra33:** 1. Rugós retesz

MEGJEGYZÉS: Ne helyezzen szűrőzsákot/porzsákot vagy más nehéz tárgyat a fedélre. A készülék leeshet.

MEGJEGYZÉS: Rendszeresen ellenőrizze, hogy megtelt-e a szűrőzsák. Ha huzamos ideig megtelt szűrőzsákkal használja a készüléket, az a szívóerő csökkenéséhez vezet.

MEGJEGYZÉS: Ne használjon használt szűrőzsákot. A szűrőzsákot egyszeri használatra tervezték. A szűrőzsák ismételt használata a szűrő eltömődését okozhatja, ami a porszívó károsodását eredményezi. Ha többször is szeretné használni a zsákot, válassza a porzsákot.

VEZETÉK NÉLKÜLI AKTIVÁLÁS FUNKCIÓ

Mire használható a vezeték nélküli aktiválás funkció?

A vezeték nélküli aktiválás funkció tiszta és kényelmes munkavégzést tesz lehetővé. Ha egy támogatott szerszámgépet csatlakoztat a porszívóhoz, a porszívót automatikusan működtetheti a szerszámgép kapcsolójával.

► **Ábra34**

MEGJEGYZÉS: Tekintse át a szerszámgép használati útmutatóját, ha a porszívót a vezeték nélküli aktiválási funkcióval használja.

MEGJEGYZÉS: Ne szerelje szét és ne módosítsa a vezeték nélküli egységet.

MEGJEGYZÉS: Annak megelőzése érdekében, hogy por kerüljön a vezeték nélküli eszköz nyílásába, mindig zárja le biztonságosan a fedelet működés és tárolás közben.

MEGJEGYZÉS: Ne távolítsa el a vezeték nélküli egységet, amíg az eszköz áram alatt van. Ha így tesz, az a vezeték nélküli egység meghibásodásához vezethet.

MEGJEGYZÉS: Ne nyomja meg túl erősen és/vagy éles tárggyal a vezeték nélküli aktiválás gombot.

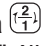
MEGJEGYZÉS: A vezeték nélküli aktiváláshoz vezeték nélküli egységgel rendelkező Makita szerszámgép szükséges.


MEGJEGYZÉS: Az egyes szerszámgépek első vezeték nélküli használata előtt a szerszámot regisztrálni kell. A szerszámgép regisztrációját követően nincs szükség ismételt regisztrációra, csak abban az esetben, ha azt visszavonták.

MEGJEGYZÉS: Regisztráció előtt győződjön meg arról, hogy a vezeték nélküli egység megfelelően van behelyezve.

MEGJEGYZÉS: Egy vezeték nélküli egység legfeljebb 10 kapcsolatot tud regisztrálni más vezeték nélküli egységekkel. Ha több mint 10 más vezeték nélküli egységet regisztrálnak egy vezeték nélküli egységhez, akkor az először regisztrált egység automatikusan törlődni fog.

MEGJEGYZÉS: A vezeték nélküli aktiválás gombjának elhelyezkedése az adott szerszámgéptől függ.

MEGJEGYZÉS: A porszívó akkor is elindul, ha megnyomják a  gombot, amikor a készenléti kapcsoló az „I (ON)” állásban van.

A  gomb azonban nem működik, ha a vezeték nélküli aktiválási funkciót használják.

A vezeték nélküli egység felszerelése

⚠ VIGYÁZAT: Helyezze a porszívót sík és stabil felületre a vezeték nélküli egység felszereléséhez.

MEGJEGYZÉS: A vezeték nélküli egység felszerelése előtt tisztítsa meg a porszívót a portól és a szennyeződéstől. A por és a szennyeződés meghibásodást okozhat a vezeték nélküli egység nyílásába kerülve.

MEGJEGYZÉS: A statikus elektromosság által okozott meghibásodás elkerülése érdekében érintsen meg egy statikus kisütésre alkalmas anyagból, például fémből készült alkatrészt, mielőtt a vezeték nélküli egységhez érne.

MEGJEGYZÉS: A vezeték nélküli egység felszerelésekor ügyeljen rá, hogy a vezeték nélküli egységet a megfelelő irányban illessze be, és a fedél teljesen zárva legyen.

1. Az ábrának megfelelően nyissa ki a porszívón található fedelet.

▶ **Ábra35:** 1. Fedél

2. Illessze be a vezeték nélküli egységet a nyílásba, és zárja be a fedelet.

A vezeték nélküli egység beillesztésekor igazítsa a nyúlványokat a nyílás süllyesztett részeihez.

▶ **Ábra36:** 1. Vezeték nélküli egység 2. Nyúlvány 3. Fedél 4. Süllyesztett rész

A vezeték nélküli egység eltávolításakor lassan nyissa ki a fedelet. Amikor felhúzza a fedelet, a fedél hátoldalán található horgok lassan kiemelik a vezeték nélküli egységet.

▶ **Ábra37:** 1. Vezeték nélküli egység 2. Horog 3. Fedél

A vezeték nélküli egységet az eltávolítását követően tartsa a vele szállított tokban vagy antisztatikus tárolóban.

MEGJEGYZÉS: A vezeték nélküli egység eltávolításához mindig a fedél hátoldalán található horgokat használja. Ha a horgok nem akadnak bele a vezeték nélküli egységbe, ismét zárja vissza a fedelet, és nyissa ki ismét lassan.

A szerszám gép regisztrációja a porszívóval

MEGJEGYZÉS: A szerszám gép-regisztrációhoz egy vezeték nélküli aktiválás funkciót támogató Makita szerszámra van szükség.

MEGJEGYZÉS: A szerszám gép regisztrációjának megkezdése előtt szerelje be a vezeték nélküli egységet a szerszám gépbe.

MEGJEGYZÉS: A szerszám gép regisztrálása közben ne nyomja meg az eszköz kapcsológombját, és ne nyomja meg a porszívó szívógombját.

MEGJEGYZÉS: Tekintse át a szerszám gép használati útmutatóját is.

Ha a porszívót a szerszám gép kapcsolójával szeretné működésbe hozni, először végezze el a szerszám gép regisztrációját.

1. Helyezze be a vezeték nélküli egységeket a porszívóba és az eszközbe.

2. Helyezze be az akkumulátorokat a porszívóba és a szerszám gépbe.

3. Állítsa a porszívó készenléti kapcsolóját „I (ON)” állásba.

▶ **Ábra38:** 1. Készenléti kapcsoló

4. Tartsa nyomva a porszívó vezeték nélküli aktiválás gombját 3 másodpercig, amíg a vezeték nélküli aktiválás lámpája zölden nem villog. Ezután nyomja le ugyanígy a szerszám gép vezeték nélküli aktiválás gombját.

▶ **Ábra39:** 1. Vezeték nélküli aktiválás gomb 2. Vezeték nélküli aktiválás lámpája

A porszívó és a szerszám gép sikeres összekapcsolása esetén a vezeték nélküli aktiválás lámpája 2 másodpercig zölden világít, majd kéken kezd villogni.

MEGJEGYZÉS: A vezeték nélküli aktiválás lámpája a zölden villogást 20 másodperc elteltével fejezi be. Addig nyomja meg a szerszám gép vezeték nélküli aktiválás gombját, amíg a porszívón villog a vezeték nélküli aktiválás lámpája. Ha a vezeték nélküli aktiválás lámpája nem villog zölden, akkor nyomja le röviden a vezeték nélküli aktiválás gombot, és tartsa ismét lenyomva.

MEGJEGYZÉS: Ha kettő vagy több szerszám gépet regisztrál egy porszívóhoz, akkor a szerszám gépek regisztrálását egymás után végezze el.

A vezeték nélküli aktiválás funkció elindítása

MEGJEGYZÉS: A vezeték nélküli aktiváláshoz végezze el a szerszám gép regisztrálását.

MEGJEGYZÉS: Mindig úgy helyezze el a porszívót, hogy láthassa a vezeték nélküli aktiválás lámpáját.

MEGJEGYZÉS: Tekintse át a szerszám gép használati útmutatóját is.

Miután regisztrált egy szerszám gépet a porszívóhoz, a porszívó automatikusan a szerszám gép kapcsolójának működtetésével egyszerre üzemel.

1. Helyezze be a vezeték nélküli egységeket a porszívóba és az eszközbe.

2. Helyezze be az akkumulátorokat a porszívóba és az eszközbe.

3. Csatlakoztassa a porszívó csövét a szerszám géphez.

▶ **Ábra40**

4. Állítsa a porszívó készenléti kapcsolóját „I (ON)” állásba. A vezeték nélküli aktiválás gomb kéken villog.

▶ **Ábra41:** 1. Készenléti kapcsoló

5. Nyomja meg röviden a szerszám gép vezeték nélküli aktiválás gombját. A vezeték nélküli aktiválás gomb kéken villog.

▶ **Ábra42:** 1. Vezeték nélküli aktiválás gomb 2. Vezeték nélküli aktiválás lámpája

6. Nyomja meg a szerszámgép kapcsológombját. Ellenőrizze, hogy működik-e a porszívó a szerszámgép kapcsológombjának nyomva tartásakor.

⚠ VIGYÁZAT: Mindig ellenőrizze, hogy működik-e a vezeték nélküli aktiválási funkció, mielőtt dolgozni kezd az eszközzel.

A vezeték nélküli aktiválás leállításához nyomja meg az eszköz vezeték nélküli aktiválási gombját, vagy állítsa a porszívó készenléti gombját „O (OFF)” állásba.

MEGJEGYZÉS: Ha 2 órán keresztül nem működtetik, akkor az eszköz vezeték nélküli aktiválás lámpájának kék villogása leáll. Ebben az esetben nyomja meg újra az eszköz vezeték nélküli aktiválás gombját.

MEGJEGYZÉS: A porszívó késleltetéssel indul/áll le. A porszívó rövid késéssel érzékeli a szerszámgép kapcsológombos működtetését.

MEGJEGYZÉS: A vezeték nélküli egység átviteli távolsága a helyszíntől és a környezeti feltételektől függően eltérhet.

MEGJEGYZÉS: Ha egy porszívóhoz két vagy több szerszámgép van regisztrálva, akkor a porszívó a kapcsológomb megnyomása nélkül is működhet, mert egy másik felhasználó is használja a vezeték nélküli aktiválás funkciót.

Szerszámgép regisztrációjának visszavonása a porszívón

A következő lépésekkel vonható vissza egy szerszámgép regisztrációja a porszívón.

1. Helyezze be a vezeték nélküli egységeket a porszívóba és az eszközbe.
2. Helyezze be az akkumulátorokat a porszívóba és a szerszámgépbe.
3. Állítsa a porszívó készenléti kapcsolóját „I (ON)” állásba.

► **Ábra43:** 1. Készenléti kapcsoló

4. Nyomja le 6 másodpercre a porszívó vezeték nélküli aktiválás gombját. A vezeték nélküli aktiválás gombja zölden villog, majd pirosra vált. Ezután nyomja le ugyanígy a szerszámgép vezeték nélküli aktiválás gombját.

► **Ábra44:** 1. Vezeték nélküli aktiválás gomb
2. Vezeték nélküli aktiválás lámpája

Ha a visszavonás sikeres volt, a vezeték nélküli aktiválás lámpája 2 másodpercig pirosan világít, majd kéken kezd villogni.

MEGJEGYZÉS: A vezeték nélküli aktiválás lámpája a pirosan villogást 20 másodperc elteltével fejezi be. Addig nyomja meg a szerszámgép vezeték nélküli aktiválás gombját, amíg a porszívón villog a vezeték nélküli aktiválás lámpája. Ha a vezeték nélküli aktiválás lámpája nem villog pirosan, akkor nyomja le röviden a vezeték nélküli aktiválás gombot, és tartsa ismét lenyomva.

Minden szerszámgép-regisztráció törlése

A következő lépésekkel minden szerszámgép regisztrációját törölheti a porszívóról.

► **Ábra45:** 1. Készenléti kapcsoló 2. Vezeték nélküli aktiválás gomb 3. Vezeték nélküli aktiválás lámpája











1. Szerelje fel a vezeték nélküli egységet a porszívóra.
2. Helyezze be az akkumulátorokat a porszívóba.
3. Állítsa a készenléti kapcsolót „I (ON)” állásba.
4. Tartsa nyomva a vezeték nélküli aktiválás gombját kb. 6 másodpercig, amíg a vezeték nélküli aktiválás lámpája piros színnel villogni nem kezd (másodpercenként kb. kétszer).
5. Miután a vezeték nélküli aktiválás lámpája piros színnel villogni kezdett, vegye le az ujját a vezeték nélküli aktiválás gombjáról. Ezt követően ismét tartsa nyomva a vezeték nélküli aktiválás gombját kb. 6 másodpercig.
6. Amikor a vezeték nélküli aktiválás lámpája gyors ütemben pirosan villogni kezd (másodpercenként kb. 5-ször), vegye le az ujját a vezeték nélküli aktiválás gombjáról. Ha a vezeték nélküli aktiválás lámpája pirosan világítani kezd, majd kikapcsol, minden szerszámgép-regisztráció törlődött.

MEGJEGYZÉS: Ha a vezeték nélküli aktiválás lámpája nem villog pirosan, akkor nyomja le röviden a vezeték nélküli aktiválás gombot, és próbálkozzon újra.

A vezeték nélküli aktiválás lámpa állapotának leírása

- **Ábra46:** 1. Vezeték nélküli aktiválás gomb
2. Vezeték nélküli aktiválás lámpája

A vezeték nélküli aktiválás lámpa a vezeték nélküli aktiválás funkció állapotáról tájékoztat. A lámpa állapotának jelentésével kapcsolatban az alábbi táblázatban talál információkat.

Állapot	Vezeték nélküli aktiválás lámpája			Leírás
	Szín	 Be	 Villogó lámpa	
Készenlét	Kék		Porszívó: folyamatos Szerszámgép: 2 óra	Várakozás az eszköz regisztrációjára vagy a vezeték nélküli aktiválási funkció rendelkezésre állására. A porszívó lámpája villog, ha a készenléti kapcsoló „I (ON)” állásban van. Az eszköz lámpája villog, ha a vezeték nélküli aktiválás gombját lenyomják. Az eszköz lámpája automatikusan kikapcsol, ha 2 órán keresztül nem működtetik.
			Amikor a szerszámgép működik.	A porszívó vezeték nélküli aktiválás funkciója rendelkezésre áll, és a szerszámgép üzemel.
Szerszámgép regisztrálása	Zöld		20 másodperc	A szerszámgép készen áll a regisztrálására. A regisztrálandó szerszámgép keresése.
			2 másodperc	A szerszámgép regisztrálása befejeződött. A vezeték nélküli aktiválás lámpája kéken kezd villogni.
Szerszámgép regisztrálásának visszavonása/törlése	Piros	 (lassú: 2/mp.)	20 másodperc	Készen áll a szerszámgép regisztrációjára. A visszavonandó szerszámgép keresése.
		 (gyors: 5/mp.)	Ha a vezeték nélküli aktiválás gombját lenyomják.	Készen áll minden szerszámgép-regisztráció törlésére.
			2 másodperc	A szerszámgép-regisztráció megszakadt/törlődött. A vezeték nélküli aktiválás lámpája kéken kezd villogni.
Egyebek	Piros		3 másodperc	A vezeték nélküli egység tápellátást kap, és a vezeték nélküli aktiválás funkció elindul.
	Ki	-	-	A készenléti kapcsoló nem „I (ON)” állásban van.

A vezeték nélküli aktiválás funkció hibaelhárítása

Mielőtt a szervizhez fordulna, először végezzen saját maga is átvizsgálást. Ha olyan problémát talál, amire a kézikönyv nem tartalmaz magyarázatot, ne próbálja meg szétszedni az eszközt. Ehelyett kérjen tanácsot a Makita hivatalos szervizközpontjától, és javításhoz mindig Makita cserealkatrészeket használjon.

Rendellenesség	Lehetséges ok (meghibásodás)	Megoldás
A vezeték nélküli aktiválás lámpája nem világít/villog.	A vezeték nélküli egység nincs felszerelve a porszívóra és/vagy a készülékre. A vezeték nélküli egység helytelenül van felszerelve a porszívóra és/vagy a készülékre.	Szerelje fel helyesen a vezeték nélküli egységet.
	A vezeték nélküli egység és/vagy a nyílás érintkezője szennyezett.	Óvatosan törölje le a port és a szennyeződést a vezeték nélküli egység érintkezőjéről, és tisztítsa meg a porszívó és/vagy az eszköz nyílását.
	Nem lett lenyomva az eszköz vezeték nélküli aktiválás gombja.	Nyomja meg röviden az eszköz vezeték nélküli aktiválás gombját. Győződjön meg róla, hogy a vezeték nélküli aktiválás lámpája kéken villog.
	A porszívó készenléti kapcsolója nincs „I (ON)” állásban.	Állítsa a porszívó készenléti kapcsolóját „I (ON)” állásba.
	Nincs tápellátás	Biztosítsa a szerszám gép és a porszívó tápellátását.
Nem lehet sikeresen befejezni a szerszám gép regisztrációját/ szerszám gép regisztrációjának visszavonását.	A vezeték nélküli egység nincs felszerelve a porszívóra és/vagy az eszközre. A vezeték nélküli egység helytelenül van felszerelve a porszívóra és/vagy az eszközre.	Szerelje fel helyesen a vezeték nélküli egységet.
	A vezeték nélküli egység és/vagy a nyílás érintkezője szennyezett.	Óvatosan törölje le a port és a szennyeződést a vezeték nélküli egység érintkezőjéről, és tisztítsa meg a porszívó és/vagy az eszköz nyílását.
	A porszívó készenléti kapcsolója nincs „I (ON)” állásban.	Állítsa a porszívó készenléti kapcsolóját „I (ON)” állásba.
	Nincs tápellátás	Biztosítsa a szerszám gép és a porszívó tápellátását.
	Nem megfelelő működés	Nyomja meg röviden a vezeték nélküli aktiválás gombját, és hajtsa végre ismét a szerszám gép regisztrációját/ szerszám gép regisztrációjának visszavonását.
	A szerszám gép és a porszívó túl messze vannak egymástól (az átviteli hatótávolságon túl).	Vigye közelebb egymáshoz a porszívót és a szerszám gépet. A maximális átviteli távolság kb. 10 méter, azonban ez a feltételektől függően eltérő lehet.
	Az eszköz regisztrációjának/megszakításának befejezése előtt - meghúzzák az eszköz kapcsológombját vagy - megnyomják a porszívó szívógombját.	Nyomja meg röviden a vezeték nélküli aktiválás gombját, és hajtsa végre ismét a szerszám gép regisztrációját/ szerszám gép regisztrációjának visszavonását.
	Az eszköz vagy a porszívó eszközigisztrálási eljárása még nem fejeződött be.	Hajtsa végre egyszerre a szerszám gép és a porszívó szerszám gép-regisztrálási eljárását.
	Nagy intenzitású rádióhullámokat generáló egyéb berendezések által okozott rádiójel-zavarás.	Tartsa távol a szerszám gépet és a porszívót a Wi-Fi-eszközöktől, mikrohullámú sütőktől és hasonlóktól.

Rendellenesség	Lehetséges ok (meghibásodás)	Megoldás
A porszívó nem a szerszámgép kapcsolójának működtetésével összehangolva üzemel.	A vezeték nélküli egység nincs felszerelve a porszívóra és/vagy a készülékre. A vezeték nélküli egység helytelenül van felszerelve a porszívóra és/vagy a készülékre.	Szerelje fel helyesen a vezeték nélküli egységet.
	A vezeték nélküli egység és/vagy a nyílás érintkezője szennyezett.	Óvatosan törölje le a port és a szennyeződést a vezeték nélküli egység érintkezőjéről, és tisztítsa meg a porszívó és/vagy az eszköz nyílását.
	Nem lett lenyomva az eszköz vezeték nélküli aktiválás gombja.	Nyomja meg röviden az eszköz vezeték nélküli aktiválás gombját. Győződjön meg róla, hogy a vezeték nélküli aktiválás lámpája kéken villog.
	A porszívó készenléti kapcsolója nincs „I (ON)” állásban.	Állítsa a porszívó készenléti kapcsolóját „I (ON)” állásba.
	Több mint 10 szerszámgépet regisztráltak a porszívóhoz.	Hajtsa végre ismét a szerszámgép regisztrációját. Ha a porszívóhoz több mint 10 szerszámgépet regisztrál, a legkorábbi szerszámgép regisztrációja automatikusan visszavonásra kerül.
	A porszívó minden szerszámgép-regisztrációt törölt.	Hajtsa végre ismét a szerszámgép regisztrációját.
	Nincs tápellátás	Biztosítsa a szerszámgép és a porszívó tápellátását.
	A szerszámgép és a porszívó túl messze vannak egymástól (az átviteli hatótávolságon túl).	Vigye közelebb egymáshoz a porszívót és a szerszámgépet. A maximális átviteli távolság kb. 10 méter, azonban ez a feltételektől függően eltérő lehet.
	Nagy intenzitású rádióhullámokat generáló egyéb berendezések által okozott rádiójel-zavarás.	Tartsa távol a szerszámgépet és a porszívót a Wi-Fi-eszközöktől, mikrohullámú sütőktől és hasonlóktól.
A porszívó a szerszámgép kapcsológombjának lenyomása nélkül is működik.	Más felhasználók használják a porszívó vezeték nélküli aktiválás funkcióját a saját szerszámgépeikkel.	Hajtsa végre a következők egyikét: - állítsa a porszívó készenléti kapcsolóját az „O” állásba, vagy - kapcsolja ki a többi eszköz vezeték nélküli aktiválási gombját, vagy - szakítsa meg a többi eszköz eszközregisztrációját.
Nem lehet törölni a porszívó összes szerszámgép-regisztrációját.	A szerszámgép vezeték nélküli gombjának lenyomása.	Az összes szerszámgép-regisztráció törléséhez nyomja meg a porszívó vezeték nélküli gombját.
	A porszívó készenléti kapcsolója nincs „I (ON)” állásban.	Állítsa a porszívó készenléti kapcsolóját „I (ON)” állásba.
	Nem tartja nyomva megfelelően a vezeték nélküli aktiválás gombját.	Tartsa nyomva a vezeték nélküli aktiválás gombját legalább 6 másodpercig, majd engedje fel, amikor a vezeték nélküli aktiválás lámpája piros színnel villogni kezd. Ismét tartsa nyomva a vezeték nélküli aktiválás gombját legalább 6 másodpercig, majd engedje fel, amikor a vezeték nélküli aktiválás lámpája piros színnel gyors ütemben villogni kezd.

KARBANTARTÁS

⚠ VIGYÁZAT: Ellenőrzés vagy karbantartás előtt feltétlenül kapcsolja ki a készüléket, és vegye ki belőle az akkumulátort.

MEGJEGYZÉS: Soha ne használjon gázolajt, benzint, hígítót, alkoholt vagy hasonló anyagokat. Ezek elszíneződést, alakvesztést vagy repedést okozhatnak.

A termék BIZTONSÁGÁNAK és MEGBÍZHATÓSÁGÁNAK fenntartása érdekében a javításokat és más karbantartásokat vagy beállításokat a Makita hivatalos vagy gyári szervizközpontjában kell elvégezni, mindig csak Makita cserealkatrészeket használva.

A HEPA szűrő tisztítása

⚠ VIGYÁZAT: Ne használja a porszívót szűrő nélkül, és ne folytassa a készülék használatát szennyezett vagy sérült szűrővel. A porszívó kifújhatja a felporszívózott port vagy részecskéket, amelyek a kezelő légúti megbetegedését okozhatják.

MEGJEGYZÉS: Az optimális szívóerő és a kifújt levegő tisztaságának megőrzése érdekében rendszeresen tisztítsa meg a szűrőt. Ha még a tisztítás után sem lehet elérni megfelelő szívóerőt, cserélje ki a szűrőt egy újra.

MEGJEGYZÉS: A szűrő sérülésének elkerülése érdekében ne használja a tisztításhoz a következő eszközöket vagy hasonló tárgyakat:

- Légfúvó
- Nagynyomású mosó
- Kemény anyagból készült eszközök, mint például a fémkefe

1. Nyissa fel a fedelet, és vegye ki a szűrőzsákot/porzsákot. Akassza ki a szűrő akasztóját, és vegye le a porszívó testéről.

► **Ábra47:** 1. Akasztó

2. Verje le a port a szűrőről. A szűrő vízzel mosható. 1-2 hónaponként öblítse le a szűrőről a ráakódott port és részecskéket. Ezután teljesen szárítsa meg a szűrőt egy árnyékos, jól szellőző helyen, hogy ezzel is megakadályozza a kellemetlen szagok kialakulását, illetve a meghibásodások jelentkezését.

3. A szűrő beszereléséhez illessze az akasztók nélküli oldalt a vájatba, majd nyomja be a szűrőt, ameddig az akasztók egy kattánással rögzülnek.

► **Ábra48:** 1. Vájat 2. HEPA szűrő 3. Akasztó

A porzsák tisztítása

Rendszeresen tisztítsa meg a porzsákot szappanos vízzel. Fordítsa ki a porzsákot, és távolítsa el belőle a ragacsos port. Mossa át kézzel, és öblítse ki vízzel alaposan. Hagyja teljesen megszáradni, mielőtt visszakerülné a porszívóba.

► **Ábra49**

MEGJEGYZÉS: A nedves porzsák csökkenti a porszívózási teljesítményt, valamint a motor élettartamát.

A szűrőzsák/porzsák kamrájának tisztítása

A szűrőzsák/porzsák kamrájának tisztításakor vegye ki és törölje le a belső lapot.

► **Ábra50:** 1. Lap

A lap eltávolítása

1. Vegye ki a HEPA szűrőt. Az eltávolítás módját lásd a HEPA szűrő tisztításáról szóló részben.

2. Nyomja le a lapot, és csúsztassa balra, amíg a falhoz ér.

3. Emelje fel a lap jobb oldalát, és vegye ki.

► **Ábra51:** 1. Lap

A lapot három csavar tartja.

Ha a rugók kiestek a lapból vagy a karból, helyezze azokat vissza az ábrán látható módon.

► **Ábra52:** 1. A lap rugója 2. A ker rugója 3. Nyúlvány

MEGJEGYZÉS: Csatlakoztassa biztonságosan a rugókat úgy, hogy azok érintsék a nyúlványok végét.

A lap csatlakoztatása

1. Helyezze a lap egyenes oldalát a kamra bal alsó oldalán lévő felfogókba.

2. Tegye a helyére a lap jobb oldalát.

► **Ábra53:** 1. Lap 2. Egyenes oldal 3. Csappantyú

OPCIONÁLIS KIEGÉSZÍTŐK

⚠ VIGYÁZAT: Ezen kiegészítőket és tartozékokat javasoljuk a kézikönyvben ismertetett Makita termékhez. Bármilyen más kiegészítő vagy tartozék használata a személyi sérülés kockázatával jár. A kiegészítőt vagy tartozékot csak rendeltetésszerűen használja.

Ha bármilyen segítségre vagy további információra van szüksége ezekkel a tartozékokkal kapcsolatban, keresse fel a helyi Makita Szervizközpontot.

- Cső (porelszívó típushoz)
- Cső (porszívó típushoz)
- Csőtoldal
- Különálló szívófej
- T alakú szívófej
- Ülészívó fej
- Saroktisztító fej
- Bútorkefe
- Körkefe
- Szűrőzsák
- Porzsák
- Elülső karmantyú
- HEPA szűrő
- Vezeték nélküli egység
- Eredeti Makita akkumulátor és töltő

MEGJEGYZÉS: A listán felsorolt néhány kiegészítő megtalálható az eszköz csomagolásában standard kiegészítőként. Ezek országonként eltérőek lehetnek.

Makita Europe N.V. Jan-Baptist Vinkstraat 2,
3070 Kortenberg, Belgium

Makita Corporation 3-11-8, Sumiyoshi-cho,
Anjo, Aichi 446-8502 Japan

www.makita.com

885746-970
EN, PL, HU, SK,
CS, UK, RO, DE
20190822