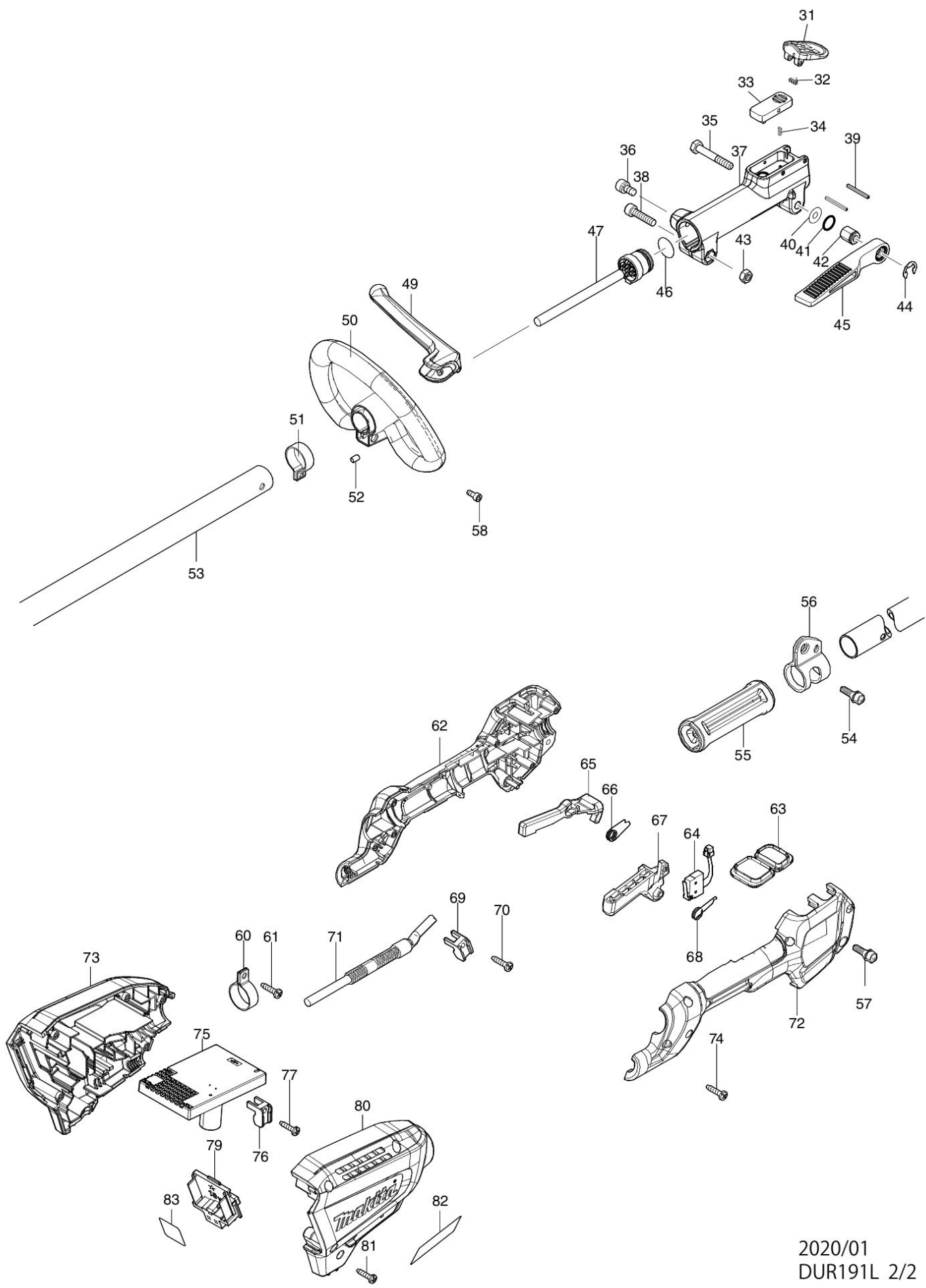


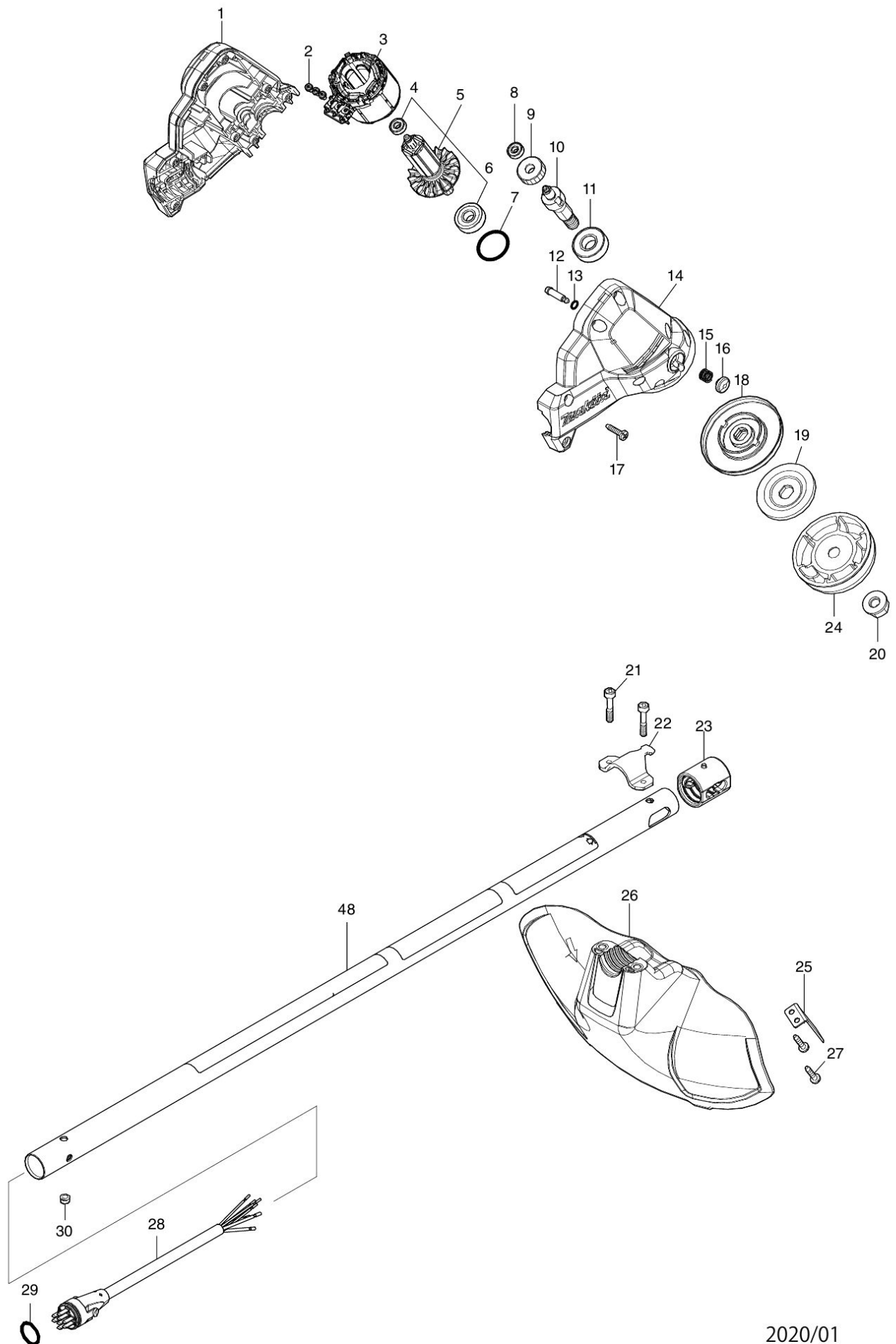
Partdrawing for DUR191LZX3 - Controleunit



2020/01
DUR191L 2/2

Nr.	Part nr.	Name
001	183P06-0	Motorhuisset DUR190U
002	652069-6	Kruiskop Schroef M3X6
003	629248-1	Veld Dur188
004	210215-3	Kogellager 695ZZ P
005	510449-1	Motor assy DUR190
006	210049-4	Kogellager 609Zz A
007	213380-7	O-Ring 24 Hr2440/50 A
008	210215-3	Kogellager 695ZZ P
009	221492-2	Tandwiel 26 Dur188
010	327542-2	As DUR190
011	211131-2	Kogellager 6001Dw
012	256546-6	Kraagpin 4Mm Dga505
013	213021-5	O-Ring 5
014	183P06-0	Motorhuisset DUR190U
015	233072-2	Drukveer 8 9541-9542
016	412408-0	Afdekkap DUR190
017	266326-2	Tap Schroef 4X18Mm
018	140T23-7	Draaischijf DUR190
021	251513-6	Inbusbout M5X25 Em404Mp
022	347667-6	Montagebeugel DUR190
023	424567-8	Rubber Bus 24 At1831
025	346855-2	Snijmes Dur364L
026	412392-9	Maaikap DUR190
027	266326-2	Tap Schroef 4X18Mm
028	699088-1	Voedingskabelset A DUR191L
029	213275-4	O-Ring 18 Hm0871C P
030	326880-9	Borgpin B DUR191L
031	454304-6	Afdekkap DUR191L
032	233604-5	Drukveer 3 DUR191L
033	454303-8	Vastzetknop DUR191L
034	233211-4	Drukveer 2 Bfr540/6844
035	265596-0	Inbusbout M6X40
036	922311-2	Inusbout M6X12
037	319531-1	Verbindingsbus 24 B DUR191L
038	922342-1	Inusbout M6X25 P *
039	258010-3	Veer 2,5x25 DUR191L
040	253332-6	Dunne Ring 6 Rt0700
041	213105-9	O-Ring 11
042	252159-1	Zeskantmoer M6 Sp6000/Bss500
043	931302-2	Zeskantmoer M6
044	961014-3	STOPRING E-8 P
045	272268-0	Handel Bux361Z
046	213275-4	O-Ring 18 Hm0871C P
047	699087-3	Voedingskabelset B DUR191L
048	140T22-9	Steel cpl A DUR191
048C10	819N87-3	Waarschuwinglabel DUR368A/L
048C20	819312-8	Makita Logo Label Ebh253U
049	143695-7	Hendel Compleet Em2653Lh
049C10	911128-8	Schroef 4X16 P

Nr.	Part nr.	Name
050	457937-6	Beugelgreep Em2653Lh A
051	347011-7	Handgreepbevestiging 29Mm
052	263005-3	Rubber Pen 6
053	327546-4	Steel B DUR191L
054	922212-4	Inbusbout M5X12
055	451601-1	Afstandhouder Bbc300L
056	347116-3	Hanger Dur188
057	922228-9	INBUSBOUT M5X18MM CK P
058	922212-4	Inbusbout M5X12
060	346248-3	Buisbeugel 24 Er2650Lh
061	266326-2	Tap Schroef 4X18Mm
062	183P04-4	Handgreep DUR190L
062C10	931202-6	Zeskantmoer M5 A
063	140T18-0	Controller sub DUR190
063C10	8010M7-8	Label A/U DUR190L
063C20	8010M8-6	Indicatielabel DUR190L
064	632E26-0	Schakelaar Dur364L
065	455629-1	Deblokkeer Handel Dur364L
066	233621-5	Torsieveer 9 Dur364L
067	455625-9	Schakelaarhandel Dur364L
068	233612-6	Torsieveer 10 At-1831C
069	687260-7	Klemstrip 4350T
070	266326-2	Tap Schroef 4X18Mm
071	699149-7	Draadboom DUR190L
072	183P04-4	Handgreep DUR190L
072C10	931202-6	Zeskantmoer M5 A
073	183P07-8	Behuizingset DUR190
073C10	263005-3	Rubber Pen 6
074	266326-2	Tap Schroef 4X18Mm
075	620C56-1	Controller DUR190
076	687260-7	Klemstrip 4350T
077	266326-2	Tap Schroef 4X18Mm
079	644809-6	Aansluitunit Djr186
080	183P07-8	Behuizingset DUR190
080C10	263005-3	Rubber Pen 6
081	266326-2	Tap Schroef 4X18Mm
082	857D26-5	Naamplaat DUR191L
083	857D32-0	Label serienr DUR191L



2020/01
DUR191L 1/2

Nr.	Part nr.	Name
001	183P06-0	Motorhuisset DUR190U
002	652069-6	Kruiskop Schroef M3X6
003	629248-1	Veld Dur188
004	210215-3	Kogellager 695ZZ P
005	510449-1	Motor assy DUR190
006	210049-4	Kogellager 609Zz A
007	213380-7	O-Ring 24 Hr2440/50 A
008	210215-3	Kogellager 695ZZ P
009	221492-2	Tandwiel 26 Dur188
010	327542-2	As DUR190
011	211131-2	Kogellager 6001Dw
012	256546-6	Kraagpin 4Mm Dga505
013	213021-5	O-Ring 5
014	183P06-0	Motorhuisset DUR190U
015	233072-2	Drukveer 8 9541-9542
016	412408-0	Afdekkap DUR190
017	266326-2	Tap Schroef 4X18Mm
018	140T23-7	Draaischijf DUR190
021	251513-6	Inbusbout M5X25 Em404Mp
022	347667-6	Montagebeugel DUR190
023	424567-8	Rubber Bus 24 At1831
025	346855-2	Snijmes Dur364L
026	412392-9	Maaikap DUR190
027	266326-2	Tap Schroef 4X18Mm
028	699088-1	Voedingskabelset A DUR191L
029	213275-4	O-Ring 18 Hm0871C P
030	326880-9	Borgpin B DUR191L
031	454304-6	Afdekkap DUR191L
032	233604-5	Drukveer 3 DUR191L
033	454303-8	Vastzetknop DUR191L
034	233211-4	Drukveer 2 Bfr540/6844
035	265596-0	Inbusbout M6X40
036	922311-2	Inusbout M6X12
037	319531-1	Verbindingsbus 24 B DUR191L
038	922342-1	Inusbout M6X25 P *
039	258010-3	Veer 2,5x25 DUR191L
040	253332-6	Dunne Ring 6 Rt0700
041	213105-9	O-Ring 11
042	252159-1	Zeskantmoer M6 Sp6000/Bss500
043	931302-2	Zeskantmoer M6
044	961014-3	STOPRING E-8 P
045	272268-0	Handel Bux361Z
046	213275-4	O-Ring 18 Hm0871C P
047	699087-3	Voedingskabelset B DUR191L
048	140T22-9	Steel cpl A DUR191
048C10	819N87-3	Waarschuwinglabel DUR368A/L
048C20	819312-8	Makita Logo Label Ebh253U
049	143695-7	Hendel Compleet Em2653Lh
049C10	911128-8	Schroef 4X16 P

Nr.	Part nr.	Name
050	457937-6	Beugelgreep Em2653Lh A
051	347011-7	Handgreepbevestiging 29Mm
052	263005-3	Rubber Pen 6
053	327546-4	Steel B DUR191L
054	922212-4	Inbusbout M5X12
055	451601-1	Afstandhouder Bbc300L
056	347116-3	Hanger Dur188
057	922228-9	INBUSBOUT M5X18MM CK P
058	922212-4	Inbusbout M5X12
060	346248-3	Buisbeugel 24 Er2650Lh
061	266326-2	Tap Schroef 4X18Mm
062	183P04-4	Handgreep DUR190L
062C10	931202-6	Zeskantmoer M5 A
063	140T18-0	Controller sub DUR190
063C10	8010M7-8	Label A/U DUR190L
063C20	8010M8-6	Indicatielabel DUR190L
064	632E26-0	Schakelaar Dur364L
065	455629-1	Deblokkeer Handel Dur364L
066	233621-5	Torsieveer 9 Dur364L
067	455625-9	Schakelaarhandel Dur364L
068	233612-6	Torsieveer 10 At-1831C
069	687260-7	Klemstrip 4350T
070	266326-2	Tap Schroef 4X18Mm
071	699149-7	Draadboom DUR190L
072	183P04-4	Handgreep DUR190L
072C10	931202-6	Zeskantmoer M5 A
073	183P07-8	Behuizingset DUR190
073C10	263005-3	Rubber Pen 6
074	266326-2	Tap Schroef 4X18Mm
075	620C56-1	Controller DUR190
076	687260-7	Klemstrip 4350T
077	266326-2	Tap Schroef 4X18Mm
079	644809-6	Aansluitunit Djr186
080	183P07-8	Behuizingset DUR190
080C10	263005-3	Rubber Pen 6
081	266326-2	Tap Schroef 4X18Mm
082	857D26-5	Naamplaat DUR191L
083	857D32-0	Label serienr DUR191L