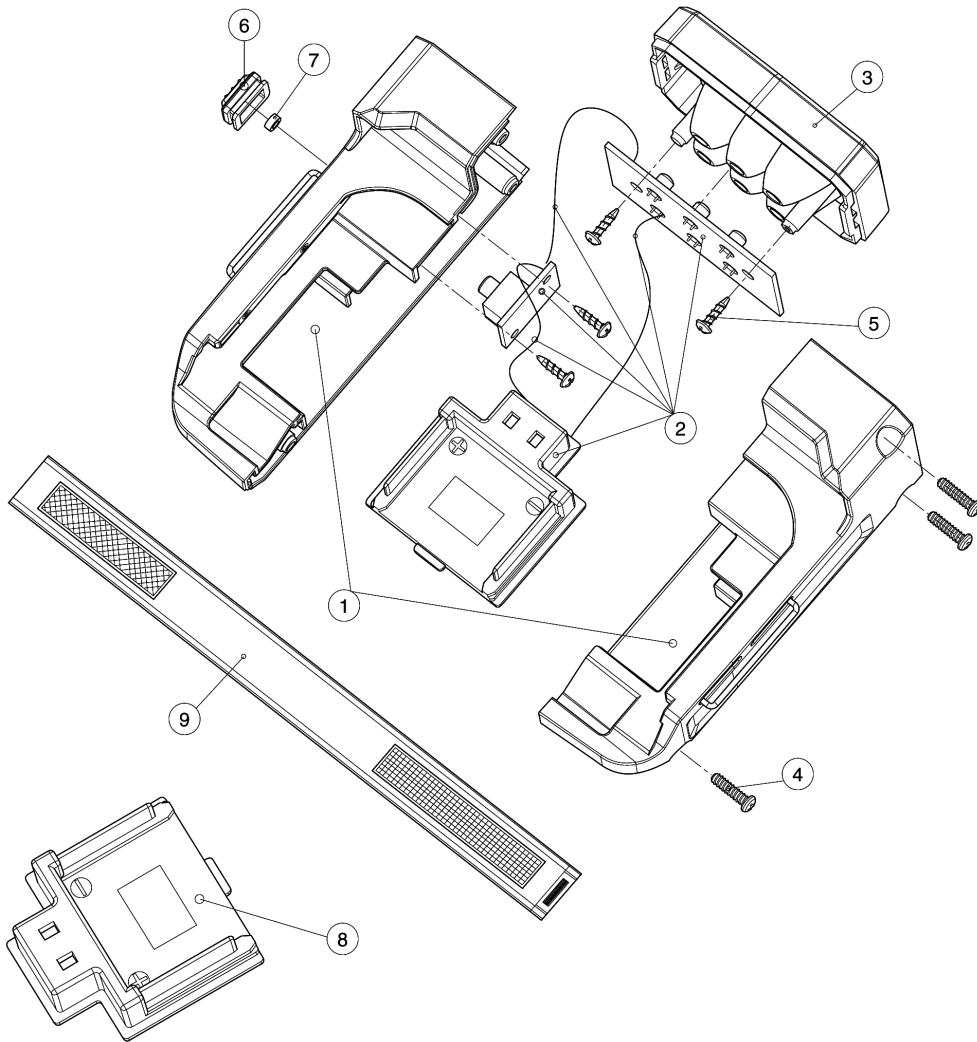


Model No.DML186 LED FLASHLIGHT



Model No.DML186 LED FLASHLIGHT

Position	Artikel-Nr.	Beschreibung	I/C	Stk.	New/Old	Opt. 1	Opt. 2	Hinweis
001	GM00001194	Gehaeuse-Set		1				
002	GM00001187	LED-Schaltung		1	*			
002-1	GM00001239	LED-Schaltung	O	1				
003	GM00001188	Reflektor kpl.		1				
004	GM00001189	Schraube 3x12		3				
005	GM00001190	Schraube 2,6x10		4				
006	GM00001191	Schalterabdeckung		1				
007	GM00001192	Ring		1				
008	GM00001116	Kontaktplatte		1				
009	GM00001193	Gummiband		1				

Please order the parts with part number.

Print Date 8/9/2020