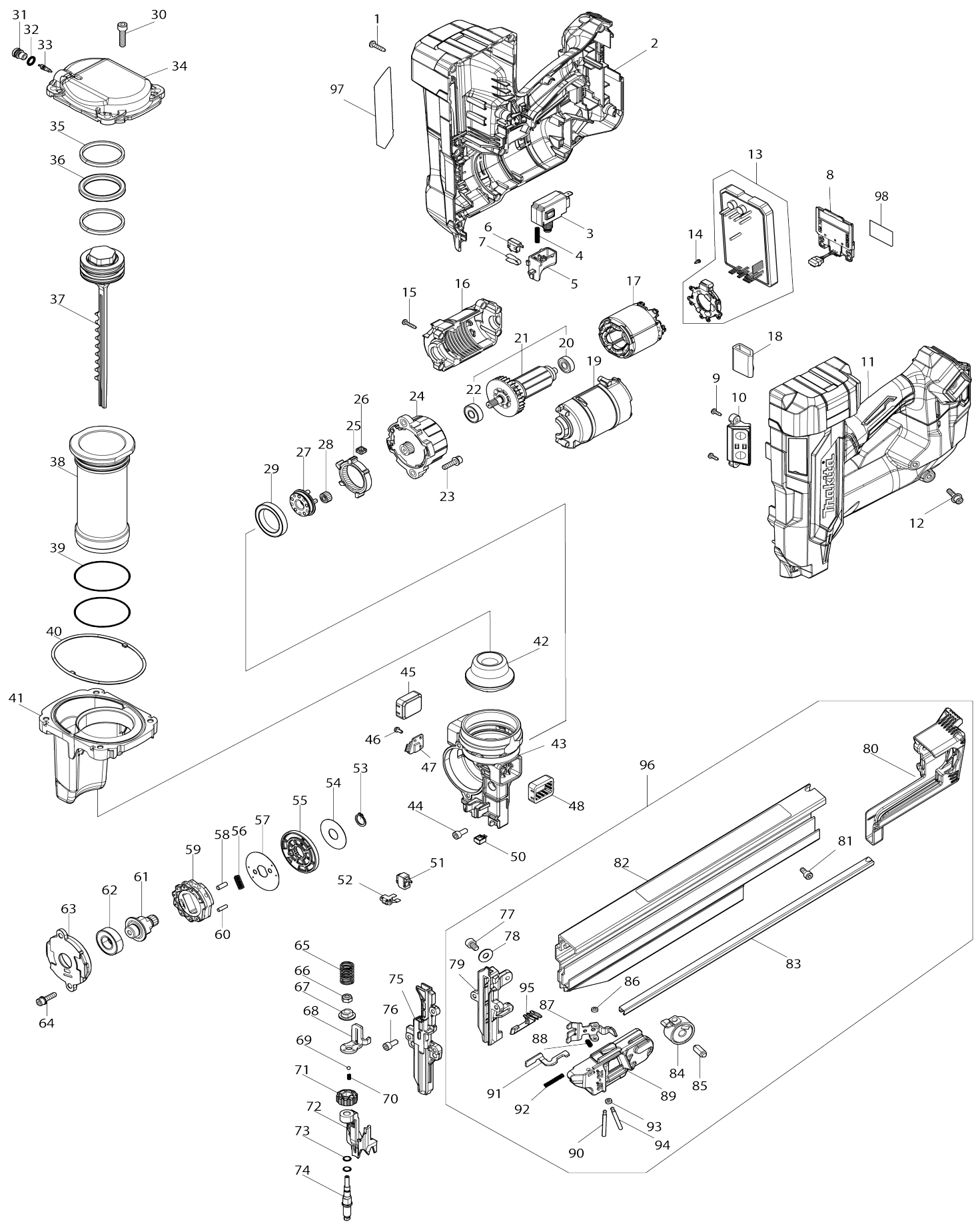


Model No. BN002G Akku-Streifennagler



Model No.BN002G Akku-Streifennagler

Artike l-Nr.	Teile-Nr.	Beschreibung	Austa uschb arkeit	Anzah l	Neu/A lt	Notiz 1	Notiz 2
001	265995-6	Bindekopf-Blechschaube 4X18		12			
002	1831P4-6	Gehäusesatz		1	*		
C10	263005-3	Gummistift 6		2	*		
C20	263032-0	Gummistift 4		2	*		
002		INC. 11			*		
002-1	1831P4-6	Gehäusesatz	O	1			
C10	263005-3	Gummistift 6		2			
C20	263032-0	Gummistift 4		2			
002-1		INC. 11					
003	650060-8	Schalter C3JR-5BM-PAND-2		1			
004	232848-4	Druckfeder 4		1			
005	413X17-2	Auslöser		1			
006	632V61-0	Schaltereinheit		1			
007	232964-2	Spindelarretierung		1			
008	632P65-6	Klemmeneinheit		1			
009	266007-8	Bindekopf-Blechschaube 3X10		2			
010	620S71-1	Schaltkreis komplett		1			
011	1831P4-6	Gehäusesatz		1	*		
C10	263005-3	Gummistift 6		2	*		
C20	263032-0	Gummistift 4		2	*		
011		IN. 2			*		
011-1	1831P4-6	Gehäusesatz	O	1			
C10	263005-3	Gummistift 6		2			
C20	263032-0	Gummistift 4		2			
011-1		IN. 2					
012	265D66-3	Innensechskantkopfschraube M 5X20 WG		1			
013	620R94-3	Controller		1			
014	652119-7	Flachkopfschraube M2X6		6			
015	266130-9	Bindekopf-Blechschaube 3X16		5			
016	1831P9-6	Motorgehäusesatz		1			
016		INC. 19					
017	629D03-5	Stator		1			
018	685722-9	Schaumstoff		1			
019	1831P9-6	Motorgehäusesatz		1			
019		INC. 16					
020	210169-4	Kugellager 607LLB		1			
021	519892-1	Rotorbaugruppe		1	*		
021		INC. 20,22			*		
021-1	519946-4	ROTOR ASSY	O	1			
021-1		INC. 20,22					
022	210223-4	Kugellager 608ZZ		1			
023	265853-6	Innensechskantkopfschraube M 5X18		2			
024	122H96-0	Getriebebaugruppe		1			
025	227B41-5	Innenverzahnung 44		1			
026	422B18-7	Getriebedämpfer		4			
027	141U61-8	Träger kpl.		1			
028	227B54-6	Stirnrad 13		5			

029	211423-9	Kugellager 6806DDW		1			
030	922342-1	Innensechskantkopfschraube M 6X25		4			
031	327D23-0	Ventilkappe		1			
032	213007-9	O-Ring 8		1			
033	243138-0	Ventileinsatz		1			
034	312E84-9	Oberkappe		1			
035	413X16-4	Gleitring		2			
036	213A70-8	X-Ring 40		1	*		
036-1	213B05-5	X-RING 40	<	1			
037	141U66-8	Treiber komplett		1			
038	327D22-2	Zylinder		1			
039	213663-5	O-Ring 55		2			
040	422B15-3	Dichtungsring		1			
041	141U65-0	Kammer komplett		1			
042	422B14-5	Frontdämpfer		1			
043	312E81-5	Nase		1			
044	251490-2	Innensechskantkopfschraube M 5X14 WR		3			
045	422B16-1	Seitenpolster		1			
046	265173-8	Flachkopfschraube M3X8		2			
047	620S90-7	Sensor-schaltkreis		1	*		
047-1	620S90-7	Sensor-schaltkreis	O	1			
048	422B16-1	Seitenpolster		1			
050	620R02-4	LED-Schaltung		1			
051	137163-0	Schalterbaugruppe		1			
052	232843-4	Spindelarretierung		1			
053	961053-3	Haltering (EXT) S-13		1			
054	253595-4	Unterlegscheibe 14		1			
055	141U60-0	Halter komplett		1			
056	232846-8	Druckfeder 4		1			
057	347C07-6	Stiftabdeckung		1			
058	256A54-3	Stift 5		8			
059	327F05-4	Heber		1			
060	256A01-4	Stift 3.5		1			
061	327D05-2	Hubwelle		1			
062	211236-8	Kugellager 6002DDW		1			
063	312E82-3	Hubkappe		1			
064	265D66-3	Innensechskantkopfschraube M 5X20 WG		2			
065	232847-6	Druckfeder 12		1			
066	264027-6	Sechskant-Sicherungsmutter M6 -10		1			
067	327D17-5	Justierhülse		1			
068	347C06-8	Kontaktarm		1			
069	216001-0	Stahlkugel 3.5		1			
070	232417-1	Druckfeder 3		1			
071	413X07-5	Einstellrad		1			
072	313673-3	Kontaktblech		1			
073	213A98-6	O-Ring 5		2	*		
073-1	213005-3	O-Ring 5	O	2			
074	327D20-6	Einstellschaft		1			

075	313505-4	Treiberführung		1		
076	265D55-8	Innensechskantkopfschraube M 5X12		2		
077	265915-0	Innensechskantkopfschraube M 6X10		1		
078	267426-1	Unterlegscheibe 7		1		
079	313506-2	Untere Treiberführung		1		
080	413X22-9	Magazinkappe		1		
081	922212-4	Innensechskantkopfschraube M 5X12		1		
082	1411E0-3	Zeitschrift kpl.		1		
C10	8076U0-2	Warnaufkleber		1		
083	347C11-5	Nagelleiste		1		
084	141U43-0	Spiralfeder komplett		1		
085	256428-2	Schulterstift 5-8		1		
086	262054-7	Urethanring 3		1		
087	347C13-1	Drücker		1		
088	234084-8	Druckfeder 3		1		
089	413X23-7	Drückerhebel		1		
090	256A57-7	Stift 4		1		
091	347C12-3	Sicherungsscheibe		1		
092	233339-8	Druckfeder 3		1		
093	262054-7	Urethanring 3		1		
094	256A57-7	Stift 4		1		
095	422B13-7	Drückerpolster		1		
096	122H95-2	Magazin kpl.		1		
096		INC. 77-95				
097	8152N3-9	Typenschild BN002G		1		
098	8152N5-5	Serien-nr-schild BN002G		1		
A01	141X57-7	Einhängehaken kpl.		1		
A02	265D55-8	Innensechskantkopfschraube M 5X12		3		
A03	347C14-9	Einhängebügel		1		
A04	4133Y2-4	Mundstückadapter		1		
A05	783202-0	Sechskantschlüssel 4		1		
A06	821943-1	Transportkoffer		1		
C10	162271-8	Verschluss		2		
A07	836532-9	Tiefziehteil		1		
F02	1914P9-0	Magazin mit erhöhter Kapazität, Set		1		
F03	1916P4-2	Mundstückadapter-Set		1		

Bitte geben Sie bei Ihrer Bestellung die Teile-Nr. an.

Druckdatum 02/25/2026