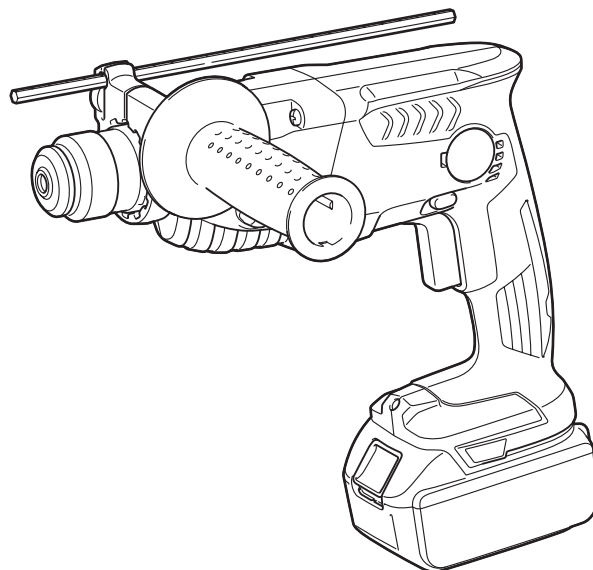
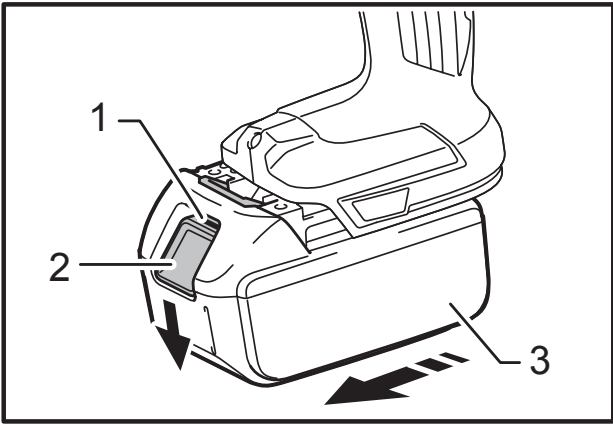




GB	Cordless Rotary Hammer	INSTRUCTION MANUAL
UA	Бездротовий перфоратор	ІНСТРУКЦІЯ З ЕКСПЛУАТАЦІЇ
PL	Młotowiertarka Akumulatorowa	INSTRUKCJA OBSŁUGI
RO	Ciocan rotopercutor cu acumulator	MANUAL DE INSTRUCȚIUNI
DE	Akku-Bohrhammer	BEDIENUNGSANLEITUNG
HU	Akkumulátoros fúrókalapács	HASZNÁLATI KÉZIKÖNYV
SK	Akkumulátorové vŕtacie kladivo	NÁVOD NA OBSLUHU
CZ	Akkumulátorové vrtací a sekací kladivo	NÁVOD K OBSLUZE

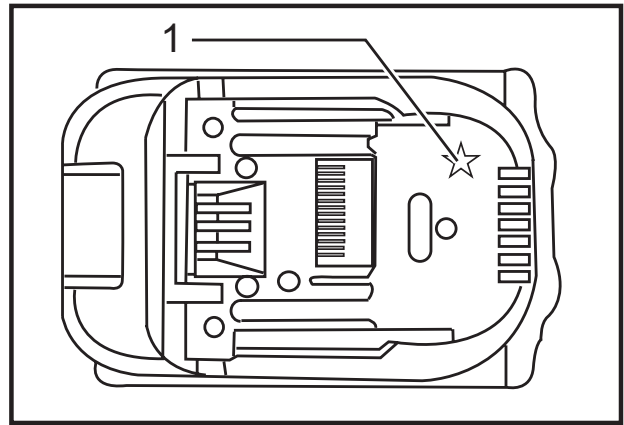
DHR164
DHR165





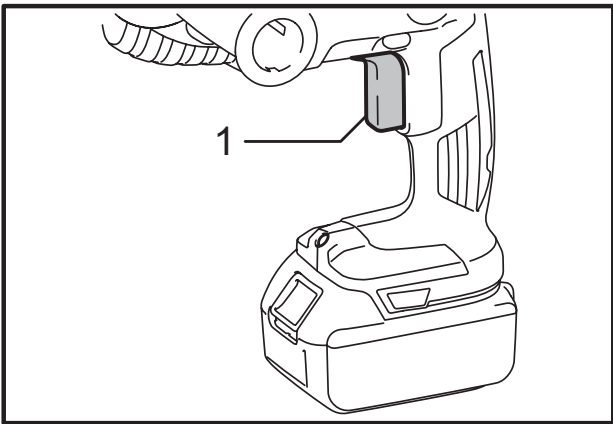
1

015179



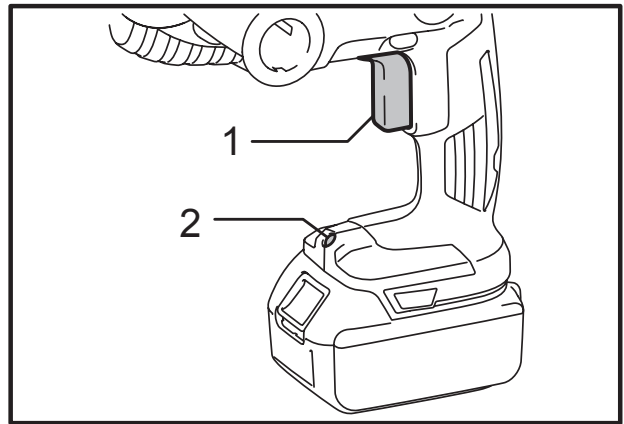
2

012128



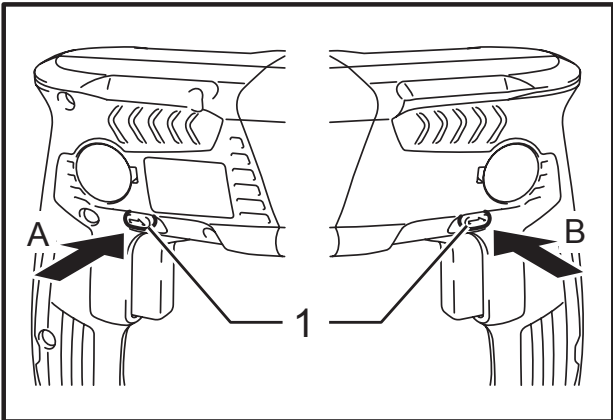
3

015180



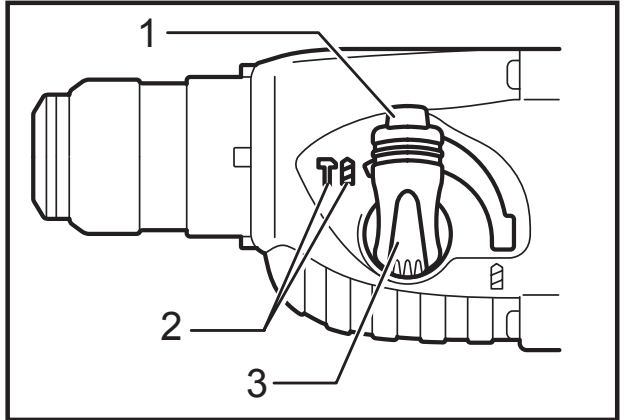
4

015181



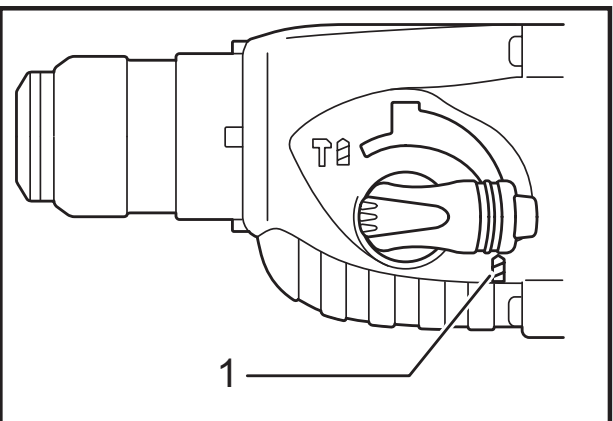
5

015182



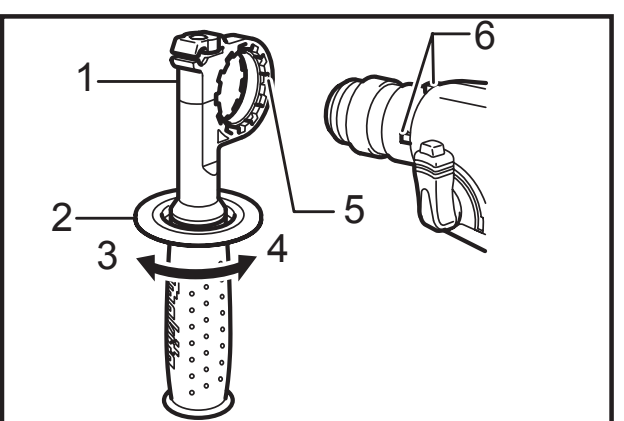
6

007378



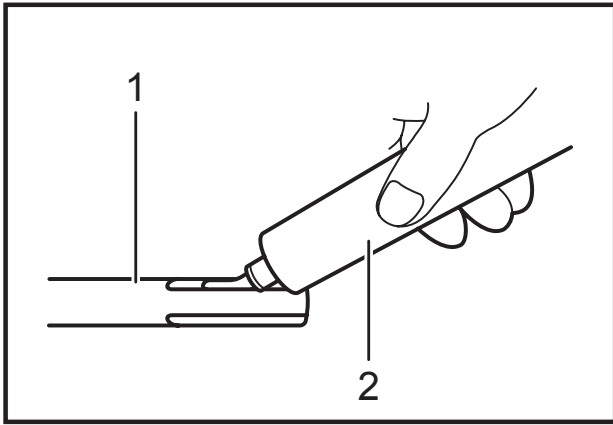
7

007377



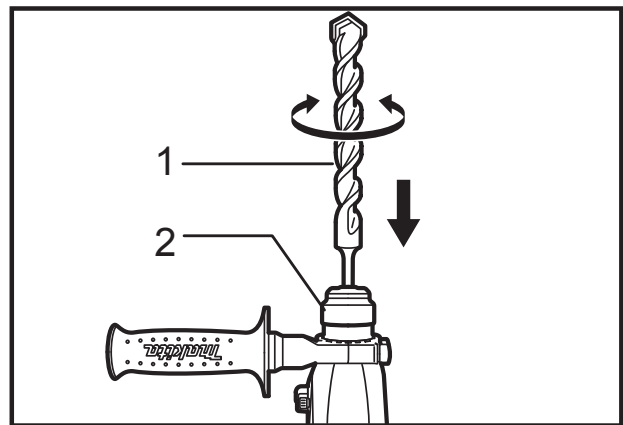
8

007370



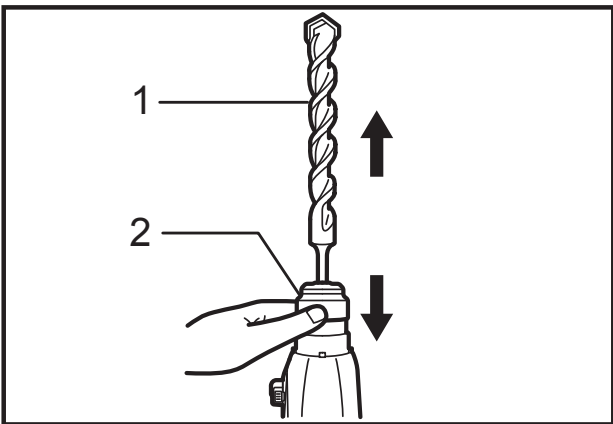
9

001296



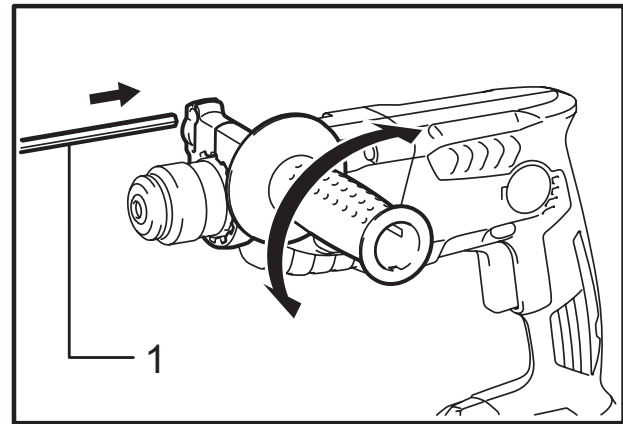
10

007372



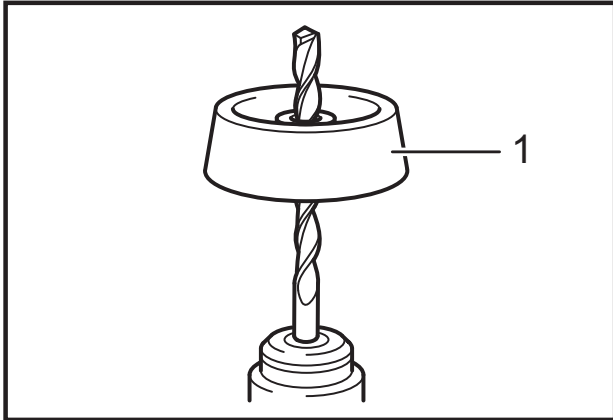
11

007373



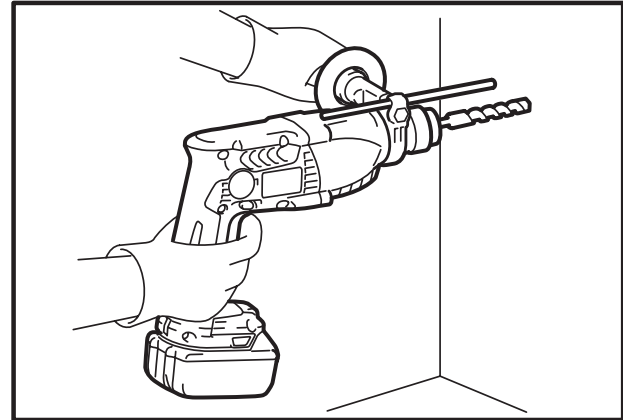
12

015183



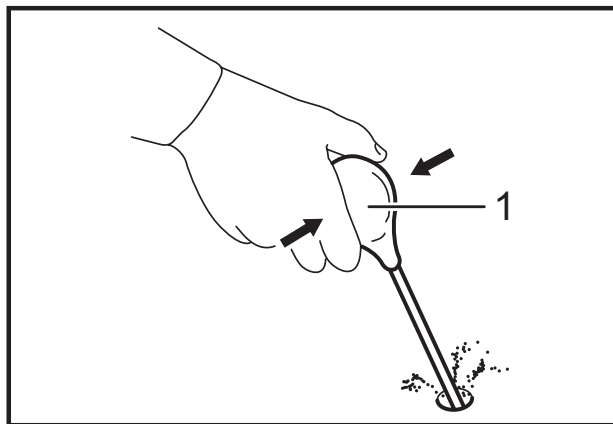
13

001300



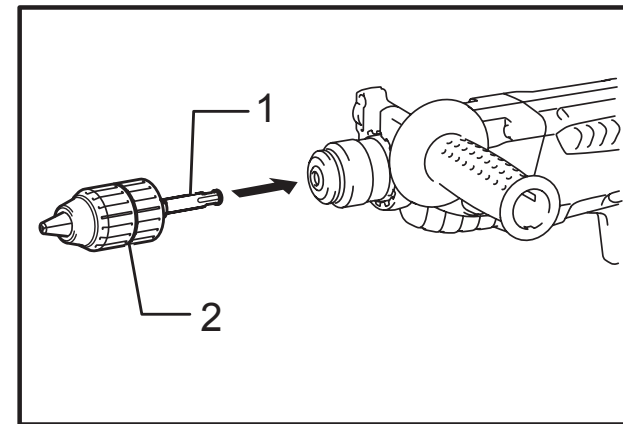
14

015184



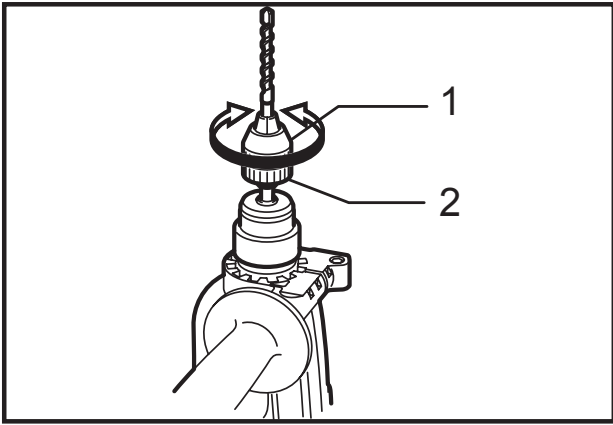
15

002449



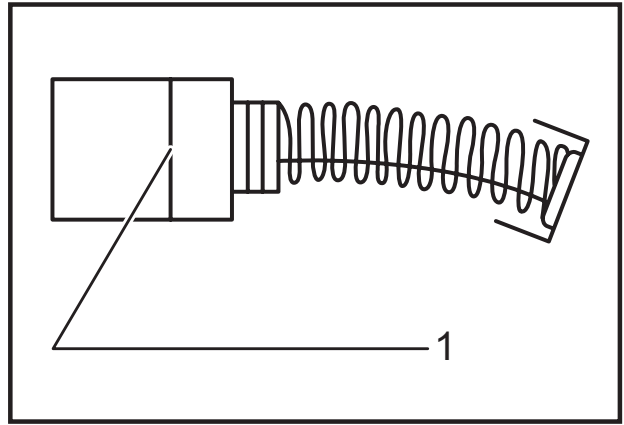
16

015185



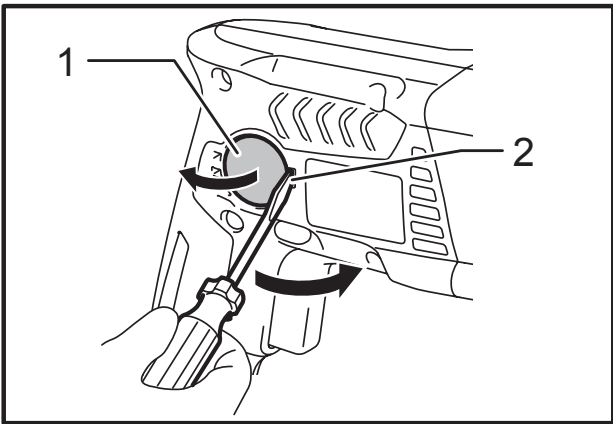
17

007048



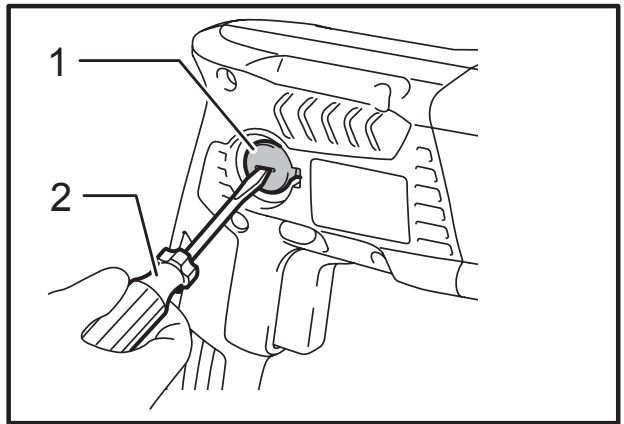
18

001145



19

015186



20

015187

MAGYAR (Eredeti útmutató)

Az általános nézet magyarázata

1-1. Piros rész	8-1. Markolat szorítóbilincse	12-1. Mélységmérce
1-2. Gomb	8-2. Oldalmarkolat	13-1. Porfogó
1-3. Akkumulátor	8-3. Lazítsa meg	15-1. Kifújókörte
2-1. Csillag jelzés	8-4. Rögzíteni	16-1. Fúrótokmányadapter
3-1. Kapcsoló kioldógomb	8-5. Fogak	16-2. Kulcsnélküli fúrótokmány
4-1. Kapcsoló kioldógomb	8-6. Kiemelkedés	17-1. Hüvely
4-2. Lámpa	9-1. Vésőszerszám szára	17-2. Gyűrű
5-1. Forgásirányváltó kapcsolókar	9-2. Szerszámzsír	18-1. Határjelzés
6-1. Zárgomb	10-1. Betét	19-1. Szénkefetartó fedele
6-2. Ütvefúrás	10-2. Tokmányfedél	19-2. Bemélyedő rész
6-3. Működési mód váltó gomb	11-1. Betét	20-1. Kefetartó sapka
7-1. Fúrás	11-2. Tokmányfedél	20-2. Csavarhúzó

RÉSZLETES LEÍRÁS

Modell		DHR164		DHR165	
Teljesítmény	Beton	16 mm			
	Acél	13 mm			
	Fa	24 mm			
Üresjárat fordulatszám		0 - 1600 min ⁻¹			
Lökés percenként		0 - 5300			
Teljes hossz		297 mm			
Névleges feszültség		14,4 V, egyenáram		18 V, egyenáram	
Akkumulátor		BL1415N	BL1430, BL1440	BL1815N, BL1820	BL1830, BL1840, BL1850
Tiszta tömeg		2,2 kg	2,4 kg	2,2 kg	2,5 kg

- Folyamatos kutató- és fejlesztőprogramunk eredményeként az itt felsorolt tulajdonságok figyelmeztetés nélkül megváltozhatnak.
- A műszaki adatok és az akkumulátor országoként változhatnak.
- Súly az akkumulátorral, a 01/2003 EPTA eljárás szerint meghatározva

ENE042-1

ENG900-1

Rendeltetésszerű használat

A szerszám téglá, beton és kő ütvefúrására és fúrására használható.

Emellett csak fúrásra fa, fém, kerámia és műanyagok esetében.

ENG905-1

Zaj

A tipikus A-súlyozású zajszint, a EN60745szerint meghatározva:

Típus DHR164

Hangnyomásszint (L_{pA}): 85 dB (A)
Hangteljesítményszint (L_{WA}): 96 dB (A)
Tűrés (K): 3 dB (A)

Típus DHR165

Hangnyomásszint (L_{pA}): 88 dB (A)
Hangteljesítményszint (L_{WA}): 99 dB (A)
Tűrés (K): 3 dB (A)

Viseljen fülvédőt

Vibráció

A vibráció teljes értéke (háromtengelyű vektorösszeg) EN60745 szerint meghatározva:

Típus DHR164

Munka mód : ütvefúrás betonba
Rezgéskibocsátás ($a_{h,HD}$): 12,5 m/s²
Tűrés (K): 2,0 m/s²

Működési mód : fúrás fémbe
Rezgéskibocsátás ($a_{h,D}$): 3,5 m/s²
Tűrés (K): 1,5 m/s²

Típus DHR165

Munka mód : ütvefúrás betonba
Rezgéskibocsátás ($a_{h,HD}$): 12,0 m/s²
Tűrés (K): 1,5 m/s²

Működési mód : fúrás fémbe
Rezgéskibocsátás ($a_{h,D}$): 3,0 m/s²
Tűrés (K): 1,5 m/s²

- A rezgés kibocsátás értéke a szabványos vizsgálati eljárásnak megfelelően lett mérve, és segítségével az elektromos kéziszerszámok összehasonlíthatók egymással.
- A rezgés kibocsátás értékének segítségével előzetesen megbecsülhető a rezgésnek való kitettség mértéke.

⚠ FIGYELMEZTETÉS:

- A szerszám rezgés kibocsátása egy adott alkalmazásnál eltérhet a megadott értéktől a használat módjától függően.
- Határozza meg a kezelő védelmét szolgáló munkavédelmi lépéseket, melyek az adott munkafeltételek melletti vibrációs hatás becslött mértékén alapulnak (figyelembe véve a munkaciklus elemeit, mint például a gép leállításának és üresjáratának mennyiségét az elindítások száma mellett).

ENH101-18

Csak európai országokra vonatkozóan

EK Megfelelőségi nyilatkozat

A Makita kijelenti, hogy az alábbi gép(ek):

Gép megnevezése:

Akkumulátoros fúrókalapács

Típusszám/típus: DHR164, DHR165

Megfelel a következő Európai direktíváknak:

2006/42/EC

Gyártása a következő szabványoknak, valamint szabványosított dokumentumoknak megfelelően történik:

EN60745

A műszaki leírás a 2006/42/EK előírásainak megfelelően elérhető innen:

Makita, Jan-Baptist Vinkstraat 2, 3070, Belgium

18.4.2014



000331

Yasushi Fukaya
Igazgató

Makita, Jan-Baptist Vinkstraat 2, 3070, Belgium

A szerszámgépekre vonatkozó általános biztonsági figyelmeztetések

⚠ **FIGYELEM** Olvassa el az összes biztonsági figyelmeztetést és utasítást. Ha nem tartja be a figyelmeztetéseket és utasításokat, akkor áramütést, tüzet és/vagy súlyos sérülést okozhat.

Őrizzen meg minden figyelmeztetést és utasítást a későbbi tájékozódás érdekében.

GEB046-2

A VEZETÉK NÉLKÜLI FÚRÓ-VÉSŐKALAPÁCSRA VONATKOZÓ BIZTONSÁGI FIGYELMEZTETÉSEK

1. **Viseljen fülvédőt.** A zajártalom halláskárosodást okozhat.
2. **Ha a szerszámhoz mellékeltek, használja a kiegészítő fogantyú(ka)t.** Az irányítás elvesztése személyi sérüléshez vezethet.
3. **A szerszámgépet a szigetelt markolófelületeinél fogja, ha olyan műveletet végez, amikor a vágóeszköz rejtett vezetékkel érintkezhet.** Ha a vágóeszköz „élő” vezetékkel érintkezik, a szerszámgép fém alkatrészei is „áram alá” kerülhetnek, és a kezelőt áramütés érheti.
4. **Viseljen védősisakot, védőszemüveget és/vagy arcvédőt. A normál szemüvegek vagy a napszemüvegek NEM védőszemüvegek. Emellett különösen javasolt porvédő maszk és vastag kesztyű használata is.**
5. **A használat megkezdése előtt ellenőrizze, hogy a vésőszerszám rögzítve van.**
6. **A szerszám úgy lett tervezve, hogy normál működés rezegésbe jön. A csavarok könnyen meglazulhatnak, meghibásodást, vagy balesetet okozva. A használat előtt gondosan ellenőrizze a csavarok szorosságát.**
7. **Hideg időben, vagy ha hosszabb ideig nem használta, hagyja, hogy a szerszám bemelegedjen, terhelés nélkül működtetve azt. Ezáltal felenged a kenőanyag. A megfelelő bemelegítés nélkül a vésési művelet nehézkes.**
8. **Mindig bizonyosodjon meg arról hogy szilárdan áll.**
Bizonyosodjon meg arról hogy senki sincs lent amikor a szerszámot magas helyen használja.
9. **Szilárdan tartsa a szerszámot mindkét kezével.**
10. **Tartsa távol a kezeit a mozgó alkatrészekről.**

11. Ne hagyja a szerszámot bekapcsolva. Csak kézben tartva használja a szerszámot.
12. Ne fordítsa a szerszámot a munkaterületen tartózkodó személyek felé működés közben. A vésőszerszám kirepülhet és valakit súlyosan megsebesíthet.
13. Ne érjen a vésőszerszámhoz vagy az alkatrészekhez közvetlenül a munkavégzést követően; azok rendkívül forrók lehetnek és megégethetik a bőrét.
14. Némelyik anyag mérgező vegyületet tartalmazhat. Gondoskodjon a por belélegzése elleni és érintés elleni védelemről. Kövesse az anyag szállítójának biztonsági utasításait.

ŐRIZZE MEG EZEKET AZ UTASÍTÁSOKAT.

⚠ FIGYELMEZTETÉS:

NE HAGYJA, hogy a kényelem vagy a termék (többszöri használatból adódó) mind alaposabb ismerete váltsa fel az adott termékre vonatkozó biztonsági előírások szigorú betartását. A **HELYTELEN HASZNÁLAT** és a használati útmutatóban szereplő biztonsági előírások megszegése súlyos személyi sérülésekhez vezethet.

ENC007-8

FONTOS BIZTONSÁGI SZABÁLYOK

AZ AKKUMULÁTORRA VONATKOZÓAN

1. Az akkumulátor használata előtt tanulmányozza át az akkumulátortöltőn (1), az akkumulátoron (2) és az akkumulátorral működtetett terméken (3) olvasható összes utasítást és figyelmeztető jelzést.
2. Ne szerelje szét az akkumulátort.
3. Ha a működési idő nagyon lerövidült, azonnal hagyja abba a használatot. Ez a túlmelegedés, esetleges égések és akár robbanás veszélyével is járhat.
4. Ha elektrolit kerül a szemébe, mossa ki azt tiszta vízzel és azonnal keressen orvosi segítséget. Ez a látásának elvesztését okozhatja.
5. Ne zárja rövidre az akkumulátort:
 - (1) Ne érjen az érintkezőkhöz elektromosan vezető anyagokkal.
 - (2) Ne tárolja az akkumulátort más fémtárgyakkal, mint pl. szegekkel, érmékkel, stb. egy helyen.
 - (3) Ne tegye ki az akkumulátort víznek vagy esőnek.

Az akkumulátor rövidzárlata nagy áramerősséget, túlmelegedést, égéseket, sőt akár meghibásodást is okozhat.

6. Ne tárolja a szerszámot vagy az akkumulátort olyan helyen, ahol a hőmérséklet elérheti vagy meghaladhatja az 50 ° C-ot (122 ° F).
7. Ne égesse el az akkumulátort még akkor sem, ha az komolyan megsérült vagy teljesen elhasználódott. Az akkumulátor a tűzben felrobbanhat.
8. Vigyázzon, nehogy leejtse vagy megüsse az akkumulátort.
9. Ne használjon sérült akkumulátort.
10. Az akkumulátor ártalmatlanításakor tartsa be a helyi előírásokat.

ŐRIZZE MEG EZEKET AZ UTASÍTÁSOKAT.

Tippek a maximális élettartam eléréséhez

1. Töltse fel az akkumulátort még mielőtt teljesen lemerülne.
Mindig kapcsolja ki a szerszámot és töltse fel az akkumulátort amikor érzi, hogy csökkent a szerszám teljesítménye.
2. Soha ne töltse újra a teljesen feltöltött akkumulátort.
A túltöltés csökkenti az akkumulátor élettartamát.
3. Az akkumulátort szobahőmérsékleten töltse 10 ° C - 40 ° C (50 ° F - 104 ° F) közötti hőmérsékleten. Hagyja, hogy a forró akkumulátor lehűljön, mielőtt elkezdi azt feltölteni.
4. Töltse fel az akkumulátort hathavonta egyszer, ha nem használja az eszközt hosszabb ideig.

MŰKÖDÉSI LEÍRÁS

⚠VIGYÁZAT:

- Minden esetben ellenőrizze, hogy a szerszám ki van kapcsolva és az akkumulátor eltávolításra került mielőtt beállít vagy ellenőriz valamilyen funkciót a szerszámon.

Az akkumulátor behelyezése és eltávolítása

Fig.1

⚠VIGYÁZAT:

- Mindig kapcsolja ki az eszközt, mielőtt behelyezi vagy eltávolítja az akkumulátort.
- **Az akkumulátort és a szerszámot tartsa erősen, amikor az akkumulátort a szerszámmra helyezi vagy eltávolítja arról.** Amennyiben nem így jár el, a szerszám vagy az akkumulátor a kezéből kicsúszhat és megsérülhet, illetve személyi sérülést okozhat.

Az akkumulátoregység kivételéhez nyomja be az akkumulátoregység elején található gombot, és tolja ki az egységet.

Az akkumulátor beszereléséhez illessze az akkumulátor nyelvét a burkolaton található vágatba és csúsztassa a helyére. Egészen addig tolja be, amíg egy kis kattanással a helyére nem ugrik. Ha látható a piros rész a gomb felső oldalán, akkor a gomb nem kattant be teljesen.

⚠VIGYÁZAT:

- Mindig tolja be teljesen az akkumulátort, amíg a piros rész el nem tűnik. Ha ez nem történik meg, akkor az akkumulátor kieshet a szerszámból, és Önnek vagy a környezetében másnak sérülést okozhat.
- Ne erőltesse be az akkumulátort. Ha az akkumulátor nem csúszik be könnyedén, akkor nem megfelelően lett behelyezve.

Akkumulátorvédő rendszer (lítiumion akkumulátor csillag jelzéssel)

Fig.2

A csillag jelzéssel ellátott lítiumion akkumulátorok akkumulátorvédő rendszerrel vannak felszerelve. A rendszer automatikusan lekapcsolja a szerszám áramellátását, így megnöveli az akkumulátor élettartamát.

A szerszám használat közben automatikusan leáll, ha a szerszám és/vagy az akkumulátor a következő helyzetbe kerül:

- Túlterhelte:
A szerszámot úgy működteti, hogy az szokatlanul erős áramot vesz fel.
Ilyenkor engedje fel a szerszám kioldókapcsolóját és állítsa le azt az alkalmazást, amelyik a túlterhelést okozza. Ezután húzza meg ismét a kioldókapcsolót, és indítsa újra a szerszámot.
Ha a szerszám nem indul el, az akkumulátor túlhevült. Ilyenkor hagyja kihűlni az akkumulátort, mielőtt ismét meghúzná a kioldókapcsolót.
- Az akkumulátor töltöttsége alacsony:
Az akkumulátor fennmaradó töltöttsége túl alacsony, a szerszámot nem tudja működtetni.

Ilyenkor távolítsa el, és töltsse fel az akkumulátort.

A kapcsoló használata

Fig.3

⚠VIGYÁZAT:

- Mielőtt behelyezi az akkumulátort a szerszámba, mindig ellenőrizze, hogy a kioldókapcsoló hibátlanul működik és az "OFF" állásba áll felengedéskor.

A szerszám bekapcsolásához egyszerűen húzza meg a kioldókapcsolót. A szerszám fordulatszámra nő ahogy egyre jobban húzza a kioldókapcsolót. Engedje fel a kioldókapcsolót a leállításhoz.

A lámpa felkapcsolása

Fig.4

⚠VIGYÁZAT:

- Ne tekintsen a fénybe vagy ne nézze egyenesen a fényforrást.

Húzza meg a kioldókapcsolót a lámpa bekapcsolásához. A lámpa addig fog világítani amíg a kioldókapcsoló be van húzva. A lámpa magától kikapcsol 10 - 15 másodperccel azután, hogy a kioldókapcsolót felengedte.

MEGJEGYZÉS:

- Használjon száraz rongyot a lámpa lencséin lévő szennyeződés eltávolításához. Ügyeljen arra hogy ne karcolja meg a lámpa lencséit, ez csökkentheti a megvilágítás erősségét.
- Ne használjon higítót vagy benzint a lámpa tisztításához. Az ilyen oldószerek károsíthatják azt.

Forgásirányváltó kapcsoló használata

Fig.5

Ez a szerszám irányváltó kapcsolóval van felszerelve a forgásirány megváltoztatásához. Váltsa át az irányváltó kapcsolót az A oldalról az óramutató járásával megegyező vagy a B oldalról az azzal ellentétes irányú forgáshoz.

Amikor az irányváltó kapcsolókar neutrális pozícióban van, akkor a kioldókapcsolót nem lehet behúzni.


⚠VIGYÁZAT:

- A bekapcsolás előtt mindig ellenőrizze a beállított forgásirányt.
- Az irányváltó kapcsolót csak azután használja, hogy a szerszám teljesen megállt. A forgásirány megváltoztatása még azelőtt, hogy a szerszám leállt volna, a gép károsodását okozhatja.
- Amikor nem működteti a szerszámot, az irányváltó kapcsolót mindig állítsa a neutrális állásba.

A működési mód kiválasztása


Ütvefúrás

Fig.6

Beton, fal, stb. fúrásakor nyomja le a reteszelőgombot és fordítsa a működési mód váltó gombot  jelöléshez. Használjon wolfram-karbid hegyű szerszámot.

Fúrás

Fig.7

Fa, fém vagy műanyagok fúrásakor nyomja le a reteszelőgombot és fordítsa a működési mód váltó gombot  jelöléshez. Használjon csigafúró szerszámot vagy fafúró szerszámot.

⚠VIGYÁZAT:

- Ne fordítsa el a működési mód váltó gombot, ha a szerszám működik. A szerszám károsodik.
- Az üzemmódváltó mechanizmus gyors kopásának elkerülése érdekében ügyeljen arra, hogy a működésimód-váltó gomb mindig teljesen az üzemmódnak megfelelő pozíció egyikében legyen.

Nyomatékhataroló

A nyomatékhataroló akkor lép működésbe amikor egy bizonyos nyomatékszint elérésre kerül. A motor lekapcsolódik a kimenőtengelyről. Ha ez megtörténik, a szerszám forgása megáll.

⚠VIGYÁZAT:

- Amint a nyomatékhataroló bekapcsol, azonnal kapcsolja ki a szerszámot. Ez segít a szerszám idő előtti elhasználódásának megelőzésében.
- Lyukfűrészek nem használhatók ezzel a szerszámmal. Azok könnyen beszorulhatnak vagy beékelődhetnek a furatba. Ez a nyomatékhataroló túl gyakori bekapcsolódását okozza.

ÖSSZESZERELÉS

⚠VIGYÁZAT:

- Minden esetben ellenőrizze, hogy a szerszám ki van kapcsolva és az akkumulátor eltávolításra került mielőtt bármilyen műveletet végez a szerszámon.

Oldalsó markolat (kisegítő markolat)

Fig.8

⚠VIGYÁZAT:

- A biztonságos használat érdekében mindig használja az oldalsó markolatot.

Az oldalsó markolatot úgy szerelje fel, hogy a fogantyú szorítóbilincseben található fogak illeszkedjenek a szerszám orsónyakán található kiemelkedésekbe. Ezt követően rögzítse a markolatot az óramutató járásával egyező irányban elforgatva. Ez 360°-ban elforgatható és bármilyen pozícióban rögzíthető.

Szerszámzsír

Kenjen előzetesen a szerszám szárára kis mennyiségű szerszámzsírt (nagyjából 0,5 - 1 g-ot). A tokmány ilyen kenése akadálymentes működést és hosszabb élettartamot biztosít.

A vésőszerszám berakása vagy eltávolítása

Tisztítsa meg a szerszámot és használjon szerszámzsírt a vésőszerszám behelyezése előtt.

Fig.9

Helyezze a vésőszerszámot a gépbe. Fordítsa el a vésőszerszámot és nyomja be amíg nem rögzül.

Fig.10

Ha a vésőszerszám nem nyomható be, akkor vegye ki azt. Húzza le a tokmány fedelét néhányszor. Ezután helyezze be ismét a vésőszerszámot. Fordítsa el a vésőszerszámot és nyomja be amíg nem rögzül.

A behelyezés után mindig ellenőrizze, hogy a vésőszerszám biztosan a helyén van úgy, hogy megpróbálja azt kihúzni.

A szerszám eltávolításához húzza le teljesen a tokmány fedelét, és húzza ki a szerszámot.

Fig.11

Mélységmérce

Fig.12

A mélységmérce használata hasznos egyforma mélységű lyukak fúrásakor. Lazítsa meg a csavart és állítsa be a mércét a kívánt mélységre. A beállítás befejeztével húzza meg az oldalmarkolatot.

MEGJEGYZÉS:

- A mélységmérő nem használható olyan állásban, ahol nekiütközik a fogaskerékházak.

Porfogó (opcionális kiegészítő)

Fig.13

Használja a porfogót annak megelőzésére, hogy a por kiessen a fűróból vagy Önre essen amikor a feje fölött végez munkát. Csatlakoztassa a porfogót a szerszámhoz az ábrán látható módon. A szerszámok mérete, amelyekhez a porfogó még csatlakoztatható, a következő.

	Szerszám átmérője
Porfogó, 5	6 mm - 14,5 mm
Porfogó, 9	12 mm - 16 mm

006406

ÜZEMELTETÉS

Ütvefúrás

Fig.14

Állítsa a működési mód váltó gombot a  jelöléshez.

Állítsa a szerszám hegyét a furat tervezett helyére és húzza meg a kioldókapcsolót.

Ne erőltesse a szerszámot. Az enyhe nyomás adja a legjobb eredményt. Tartsa egy helyben a szerszámot és ne engedje, hogy kicsússzon a furatból.

Ne fejtessen ki nagyobb nyomást amikor a furat eltömődik forgáccsal és más részecskével. Ehelyett működtesse a szerszámot terhelés nélkül és részlegesen húzza ki a szerszámot a furatból. Ezt többször megismételve kitisztítja a furatot és folytathatja a fúrást.

⚠VIGYÁZAT:

- Hatalmas és hirtelen jövő csavaróerő hat a szerszámra/fúrószárra a furat áttörésének

pillanatában, amikor a furat eltömődik forgáccsal és szemcsékkel, vagy amikor eltalálja a betonba ágyazott merevítőrudakat. Mindig használja az oldalsó markolatot (kisegítő markolatot), és szilárdan tartsa a szerszámot mindkét oldalsó markolattal, és a kapcsolófogantyúval a munka során. Ennek elmulasztása a szerszám feletti uralom elvesztését, és komoly személyi sérüléseket okozhat.

MEGJEGYZÉS:

A szerszám forgása excentrikus lehet amikor a szerszámot terhelés nélkül működteti. A szerszám automatikusan középpontozza magát működés közben. Ez nem befolyásolja a fúrás pontosságát.

Kifújókörté (opcionális kiegészítő)


Fig.15

A furat kifúrása után egy kifújókörtével eltávolíthatja a port a furatból.

Fa vagy fém fúrása

Fig.16

Fig.17

Használja az opcionális fúrótokmány szerelvényt. A felszereléséhez tájékozódjon "A fúrószerszám behelyezése és eltávolítása" fejezetből az előző oldalon. Állítsa a működési mód váltó gombot úgy, hogy a mutató a  jelölésre mutasson.

VIGYÁZAT:

- Soha ne használja az "ütvefúrás" módot, ha a fúrótokmány fel van szerelve a szerszámra. A fúrótokmány szerelvény károsodhat. Emellett a fúrótokmány kijön amikor visszafelé forgatja a szerszámot.
- A szerszámra alkalmazott túlságosan nagy nyomás nem gyorsítja meg a lyuk kifúrását. Valójában a főlegesen nagy nyomás csupán a fúróhegy sérüléséhez, a szerszám teljesítményének csökkenéséhez vezet és lerövidíti a szerszám hasznos élettartamát.
- Óriási forgatóerő fejlődik ki a szerszámra/fúróhegyre amikor a lyuk áttörik az anyagon. Tartsa szilárdan a szerszámot és dolgozzon óvatosan amikor a fúróhegy megkezd a munkadarab áttörését.
- A megakadt fúróhegy egyszerűen eltávolítható az irányváltó kapcsoló másik irányba történő átkapcsolásával hogy a fúró kihárításához. Azonban a szerszám váratlanul hátrálhat ki ha nem tartja szilárdan.
- Mindig erősítse a kisebb munkadarabokat satuba vagy hasonló rögzítőberendezésbe.

KARBANTARTÁS

VIGYÁZAT:

- Minden esetben ellenőrizze, hogy a szerszám ki van kapcsolva és az akkumulátor eltávolításra került mielőtt átvizsgálja a szerszámot vagy annak karbantartását végzi.

- Soha ne használjon gázolajt, benzint, higítót, alkoholt vagy hasonló anyagokat. Ezek elszineződést, alakvesztést vagy repedést okozhatnak.

A szénkefék cseréje

Fig.18

A szénkefeket cserélje és ellenőrizze rendszeresen. Cserélje ki azokat amikor lekopnak egészen a határjelzésig. Tartsa tisztán a szénkefeket és biztosítsa hogy szabadon mozoghassanak tartójukban. Mindkét szénkefét egyszerre cserélje ki. Használjon egyforma szénkefeket.

Fig.19

Távolítsa el a tartó fejet a becsavart csavarozó bit beillesztésével a szerszámon és felemelven.

Fig.20

Csavarhúzó segítségével távolítsa el a kefetartó sapkákat. Vegye ki a kopott szénkefeket, tegye be az újakat és helyezze vissza a kefetartó sapkákat. Helyezze vissza a szénkefetartó fedelét a szerszámra. A termék BIZTONSÁGÁNAK és MEGBÍZHATÓSÁGÁNAK fenntartásához, a javításokat, bármilyen egyéb karbantartást vagy besabályozást a Makita Autorizált Szervizközpontoknak kell végrehajtaniuk, mindig Makita pótalkatrészek használatával.

OPCIONÁLIS KIEGÉSZÍTŐK

VIGYÁZAT:

- Ezek a tartozékok vagy kellékek ajánlottak az Önnek ebben a kézikönyvben leírt Makita szerszámához. Bármely más tartozék vagy kellék használata személyes veszélyt vagy sérülést jelenthet. A tartozékot vagy kelléket használja csupán annak kifejezett rendeltetésére.

Ha bármilyen segítségre vagy további információkra van szüksége ezekkel a tartozékokkal kapcsolatban, keresse fel a helyi Makita Szervizközpontot.

- SDS-Plus karbidhegyű szerszám
- Fúrótokmány szerelvény
- S13 fúrótokmány szerelvény
- Fúrótokmányadapter
- S13 tokmánykulcs
- Szerszámzsír
- Oldalsó markolat
- Mélységmérce
- Kifújókörté
- Porfogó
- Porelszívó toldalék
- Védőszemüveg
- Műanyag szállítóborönd
- Gyorstokmány
- Eredeti Makita akkumulátor és töltő

MEGJEGYZÉS:

- A listán felsorolt néhány kiegészítő megtalálható az eszköz csomagolásában standard kiegészítőként. Ezek országonként eltérőek lehetnek.

Makita Jan-Baptist Vinkstraat 2, 3070, Belgium
Makita Corporation Anjo, Aichi, Japan